

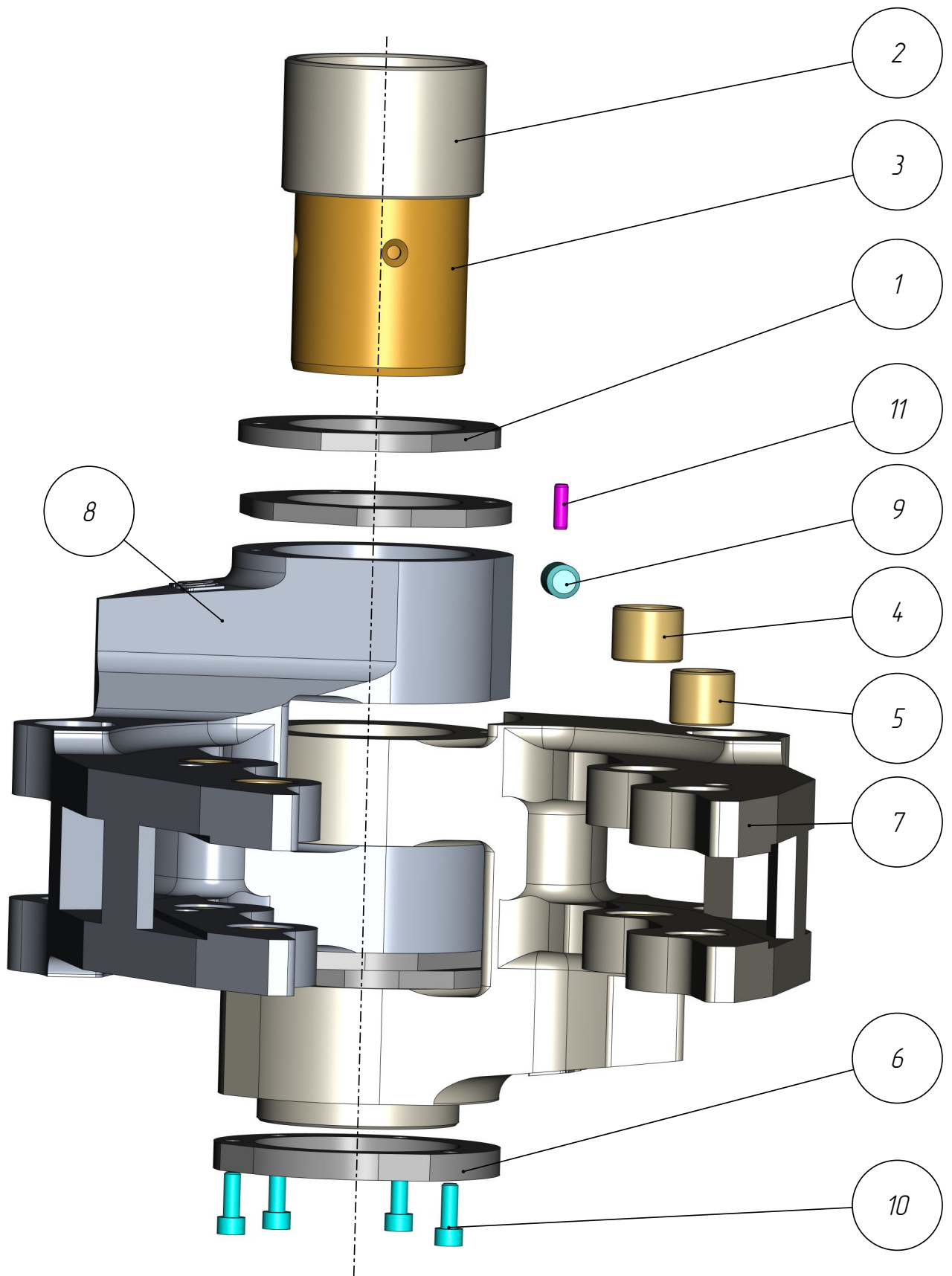
401

*DF-401-057*

*Держатель форм  
(P-527-TG-1FZ)*

Держатель форм  
(P-527-TG-1FZ)  
DF-401-057

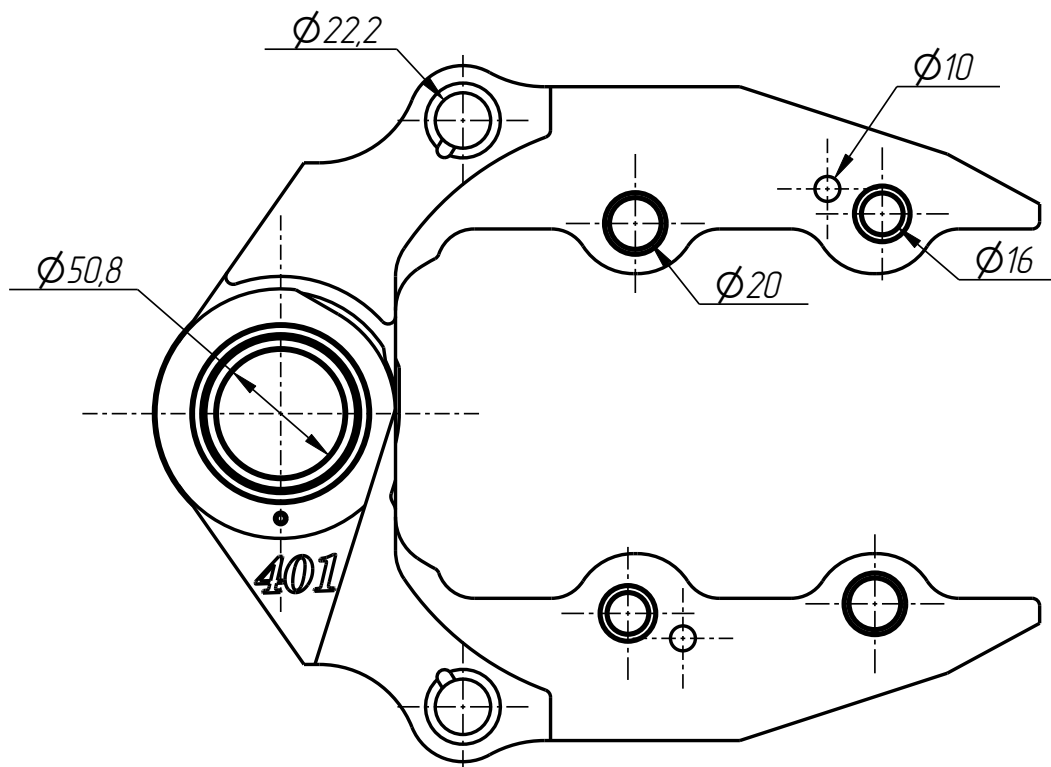
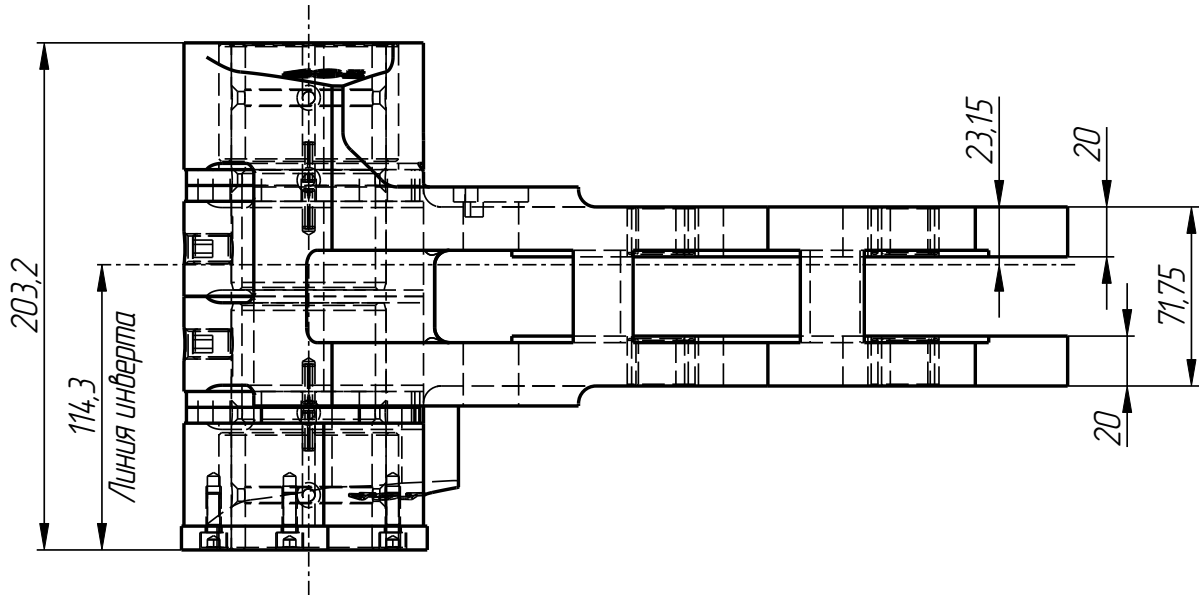
401



DF-401-057

Держатель форм  
(P-527-TG-1FZ)  
DF-401-057

401



DF-401-057

# DF-401-057

Держатель форм  
(P-527-TG-1FZ)

Спецификация

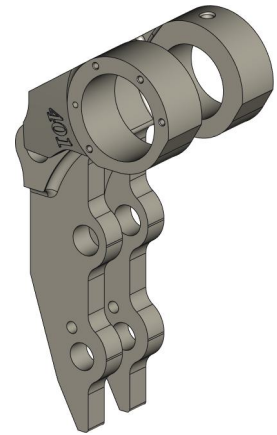
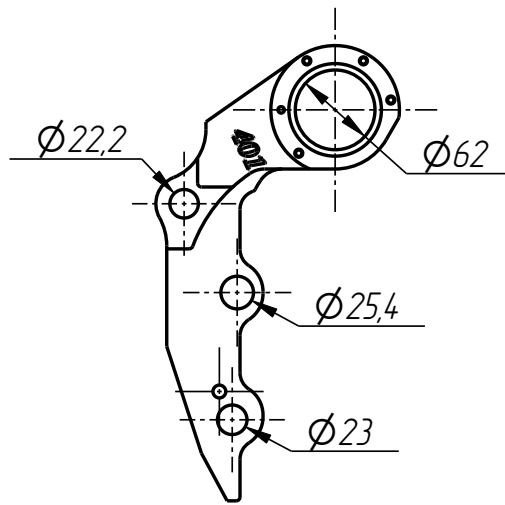
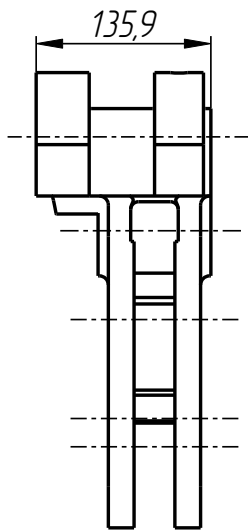
№ поз.	Шифр	Наименование	Кол-во
--------	------	--------------	--------

Детали:

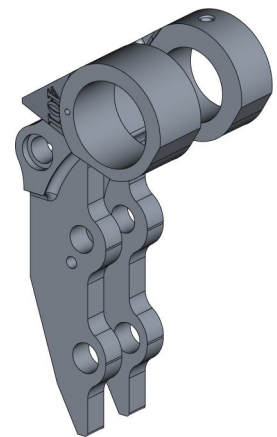
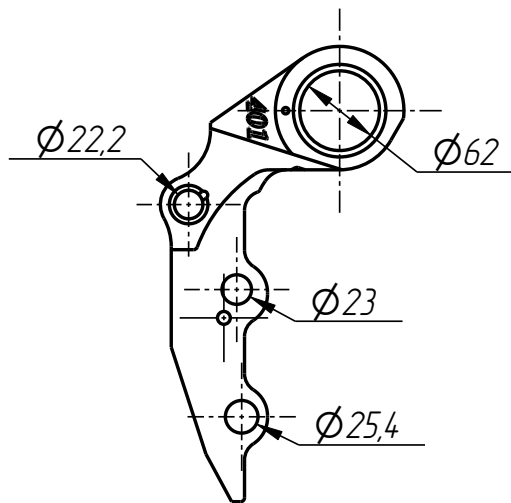
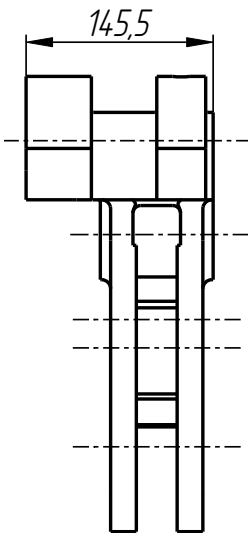
1	DF-401-001-003	Шайба дистанционная	4
2	DF-401-001-004	Втулка	2
3	DF-401-001-005	Гильза	2
4	DF-401-055-003	Втулка	4
5	DF-401-055-004	Втулка	4
6	DF-401-055-005	Шайба опорная	1
7	DF-401-057-001	Рычаг нижний	1
8	DF-401-057-002	Рычаг верхний	1

Стандартные изделия:

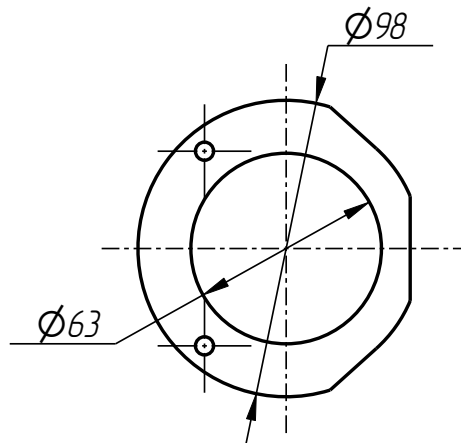
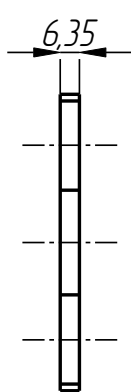
9	Винт M12x16 ГОСТ 11074-93	2
10	Винт M6x16 DIN 912	4
11	Штифт $\phi$ 5x16 DIN 1481	4



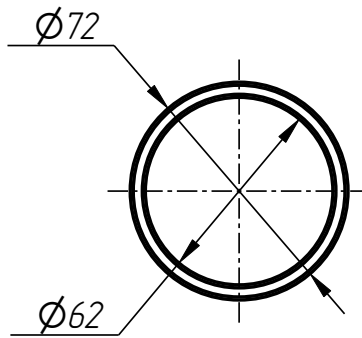
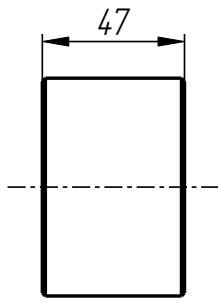
Рычаг нижний  
DF-401-057-001



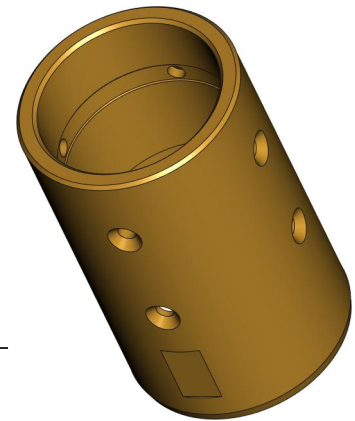
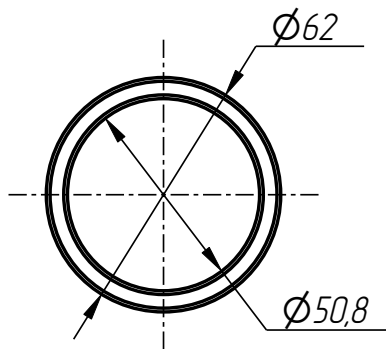
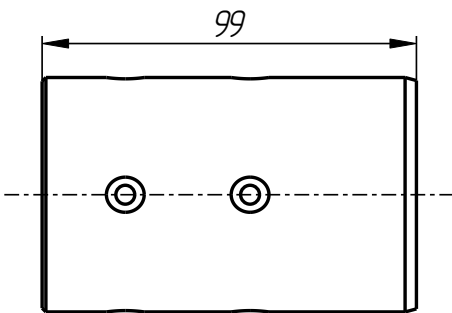
Рычаг верхний  
DF-401-057-002



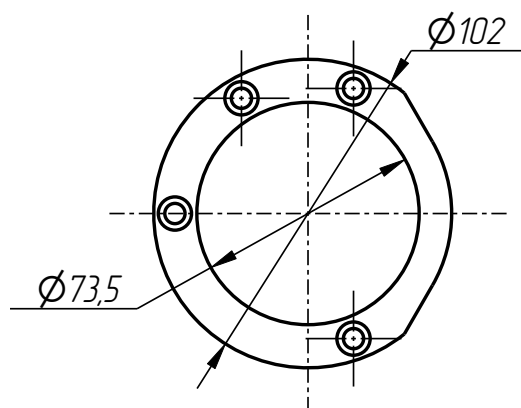
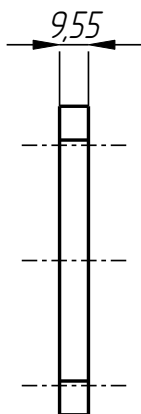
Шайба дистанционная  
DF-401-001-003



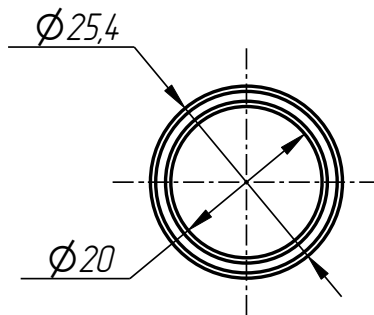
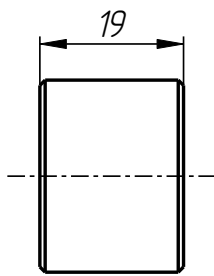
Втулка  
DF-401-001-004



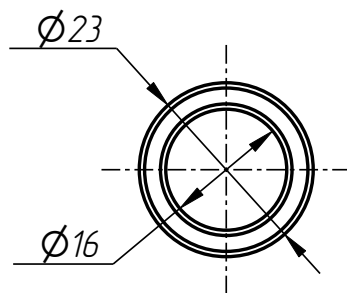
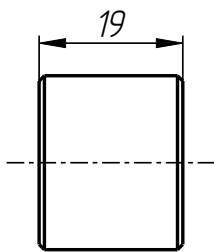
Гильза  
DF-401-001-005



Шайба опорная  
DF-401-055-005



Втулка  
DF-401-055-003



Втулка  
DF-401-055-004