

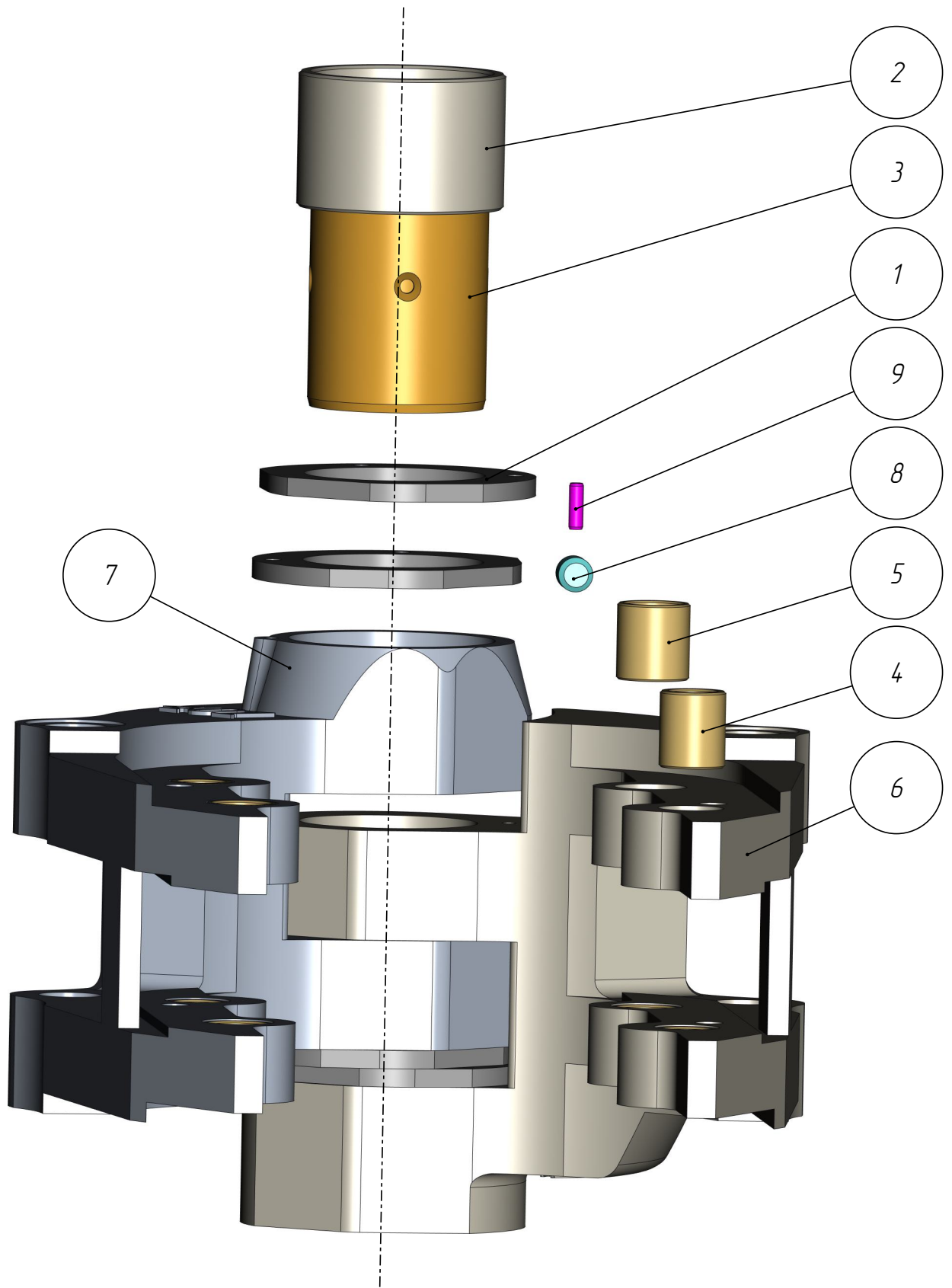
401

DF-401-056

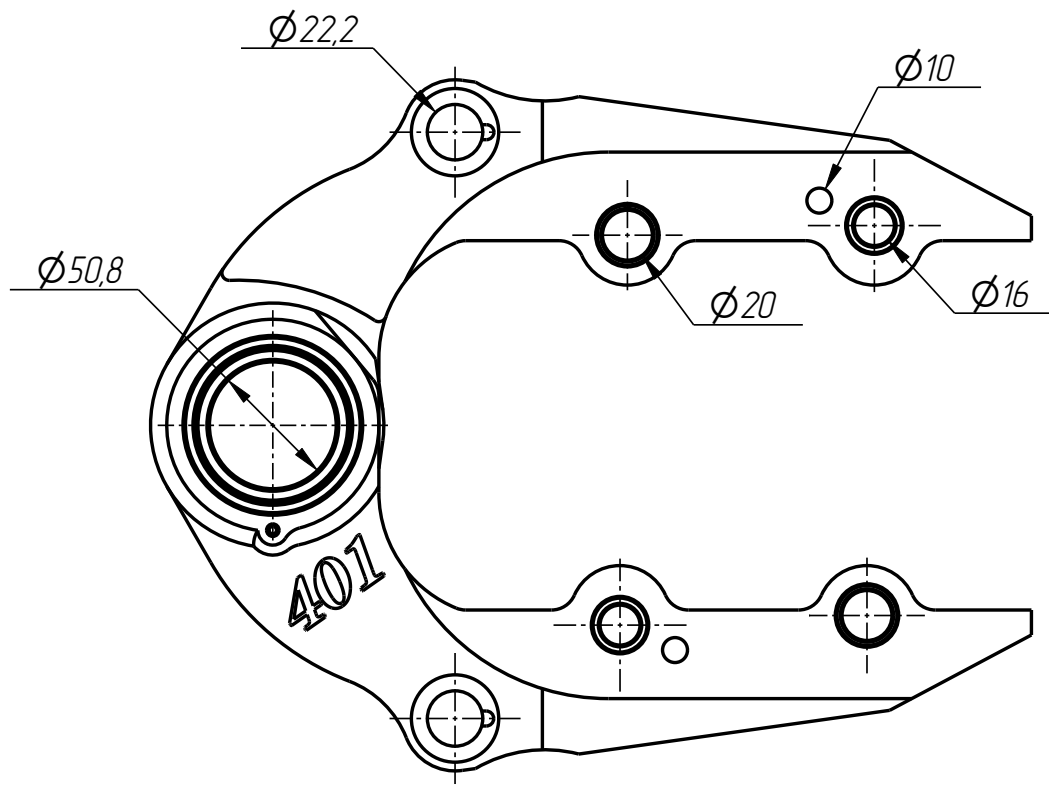
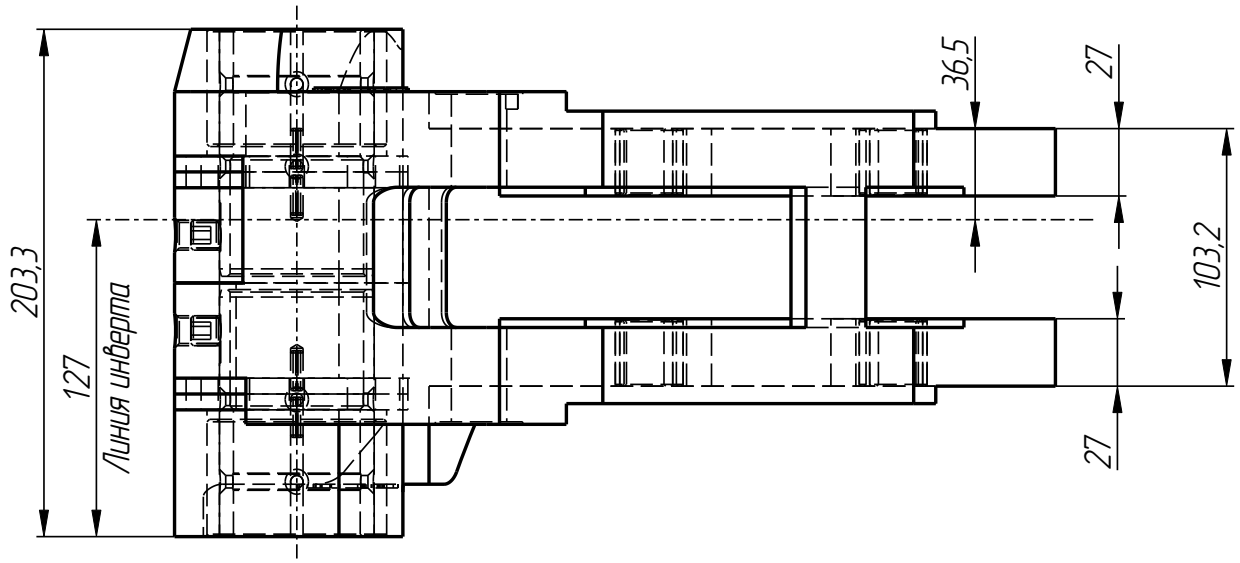
*Держатель форм
(P-527-TG-1F)*

Держатель форм
(P-527-TG-1F)
DF-401-056

401



DF-401-056



DF-401-056

DF-401-056

Держатель форм
(P-527-TG-1F)

Спецификация

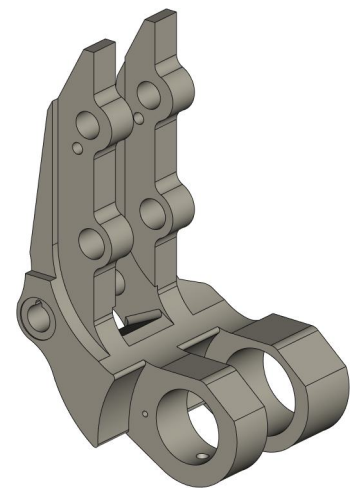
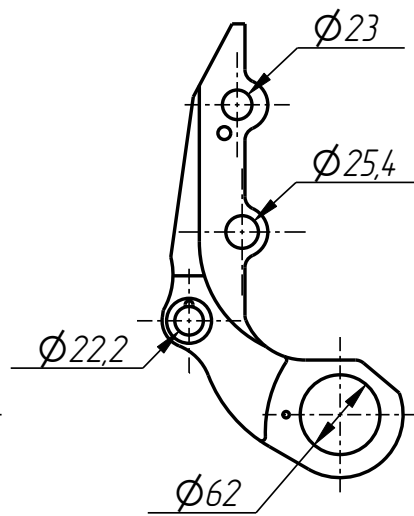
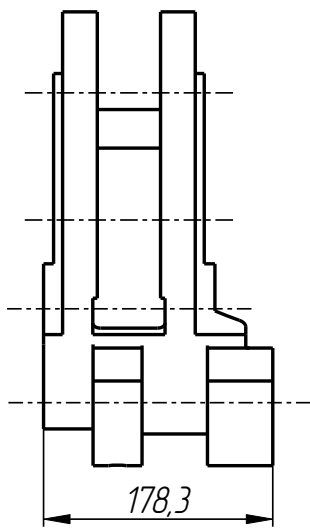
№ поз.	Шифр	Наименование	Кол-во
--------	------	--------------	--------

Детали:

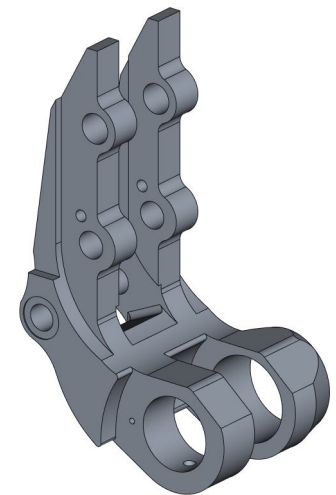
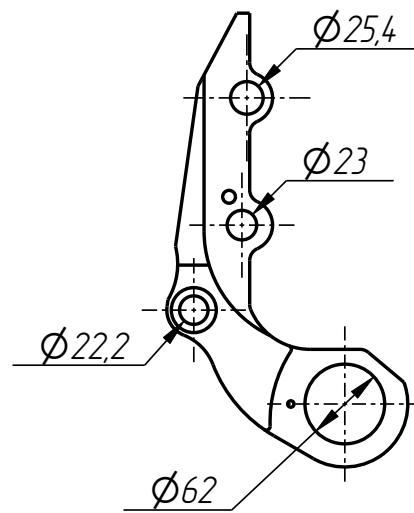
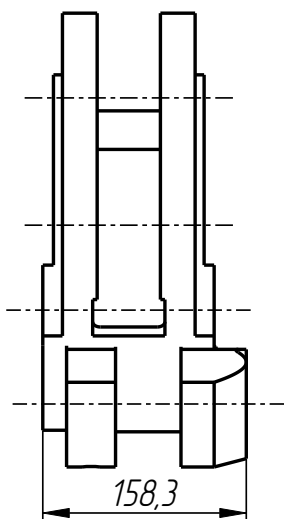
1	DF-401-001-003	Шайба дистанционная	4
2	DF-401-001-004	Втулка	2
3	DF-401-001-005	Гильза	2
4	DF-401-054-003	Втулка	4
5	DF-401-054-004	Втулка	4
6	DF-401-056-001	Рычаг нижний	1
7	DF-401-056-002	Рычаг верхний	1

Стандартные изделия:

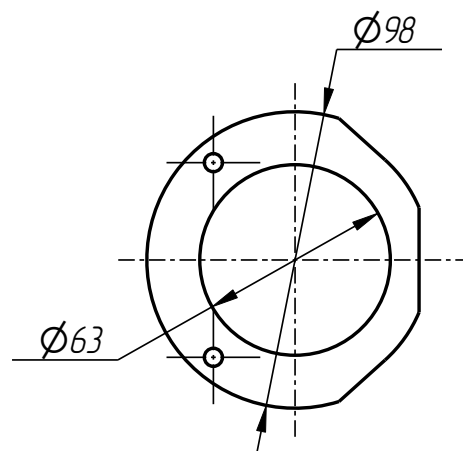
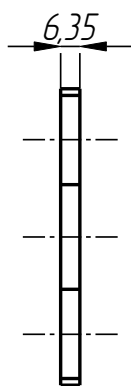
8	Винт M12x12 ГОСТ 11074-93	2
9	Штифт ϕ 5x16 DIN 1481	4



Рычаг нижний
DF-401-056-001

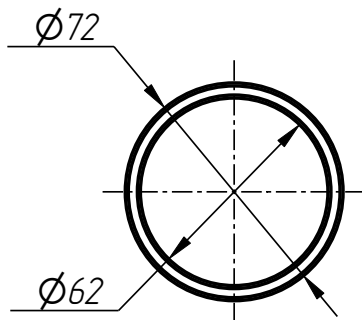
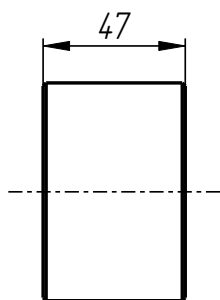


Рычаг верхний
DF-401-056-002

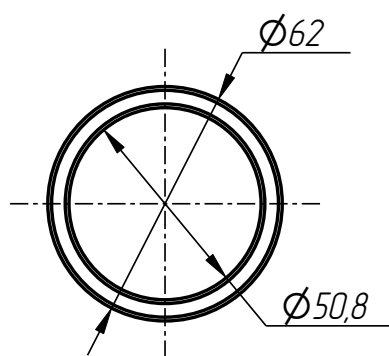
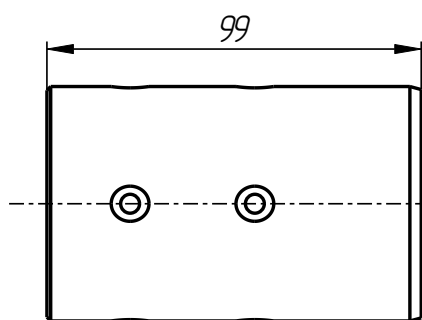


Шайба дистанционная
DF-401-001-003

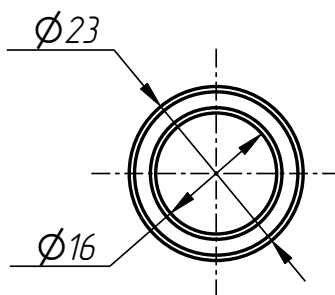
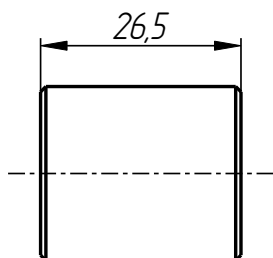
DF-401-056



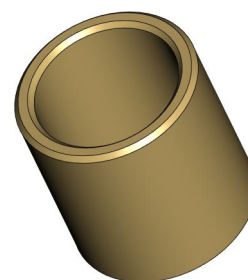
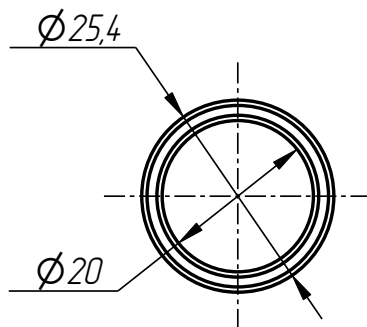
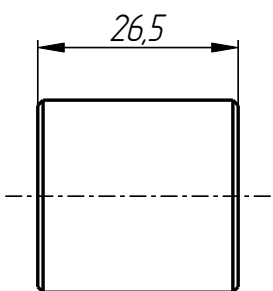
Втулка
DF-401-001-004



Гильза
DF-401-001-005



Втулка
DF-401-054-003



Втулка
DF-401-054-004