

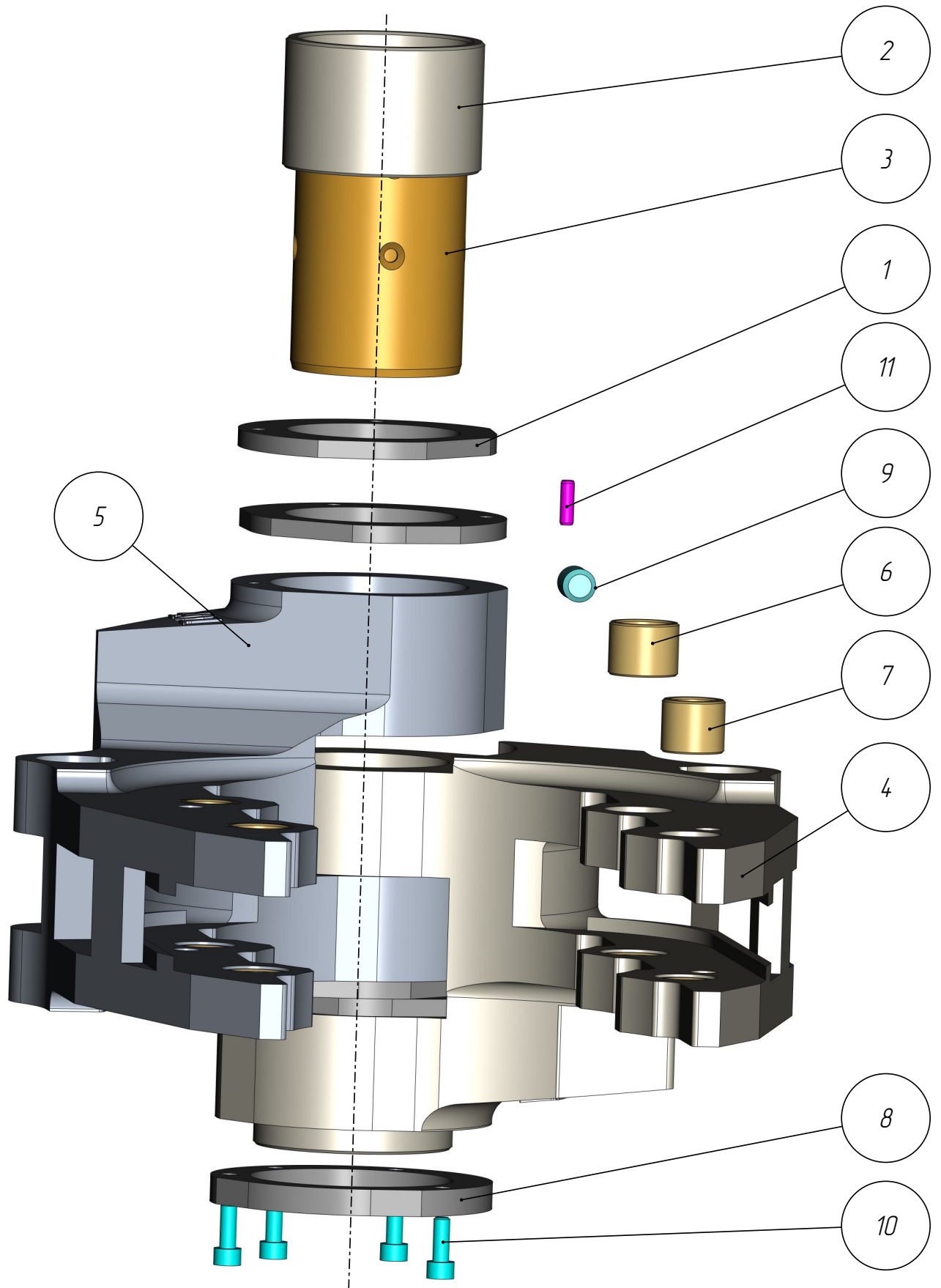
401

DF-401-055

*Держатель форм
(P-527-TG-1AZ)*

Держатель форм
(P-527-TG-1AZ)
DF-401-055

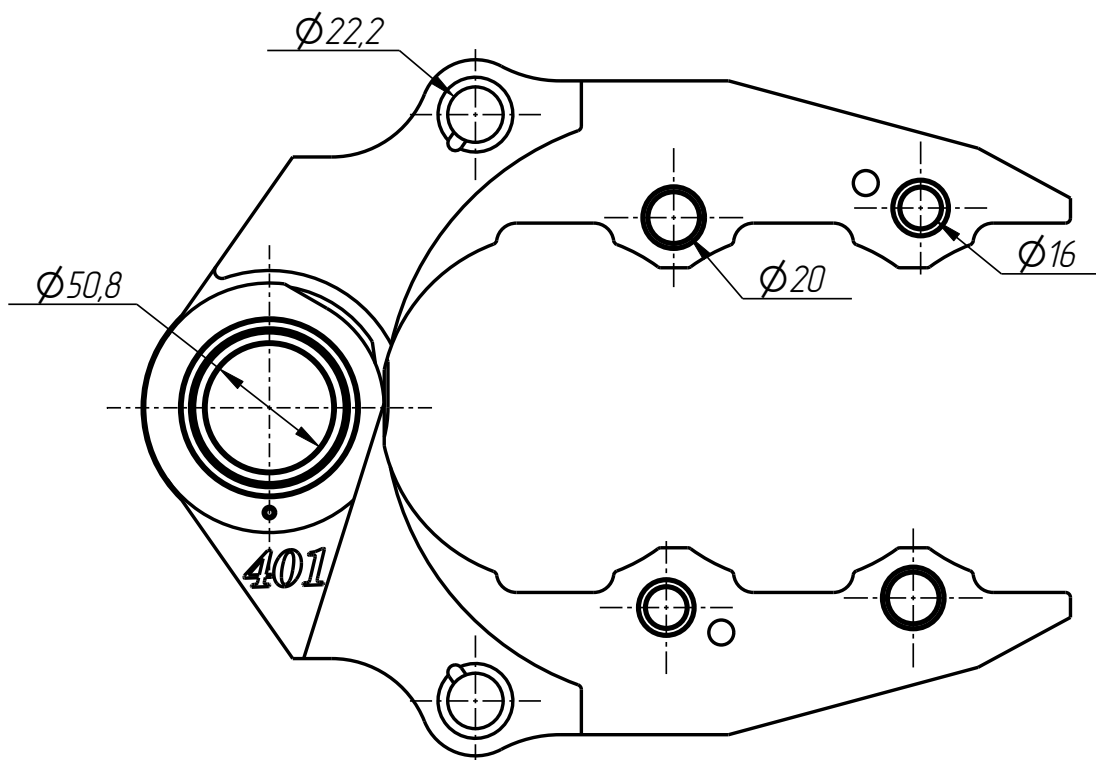
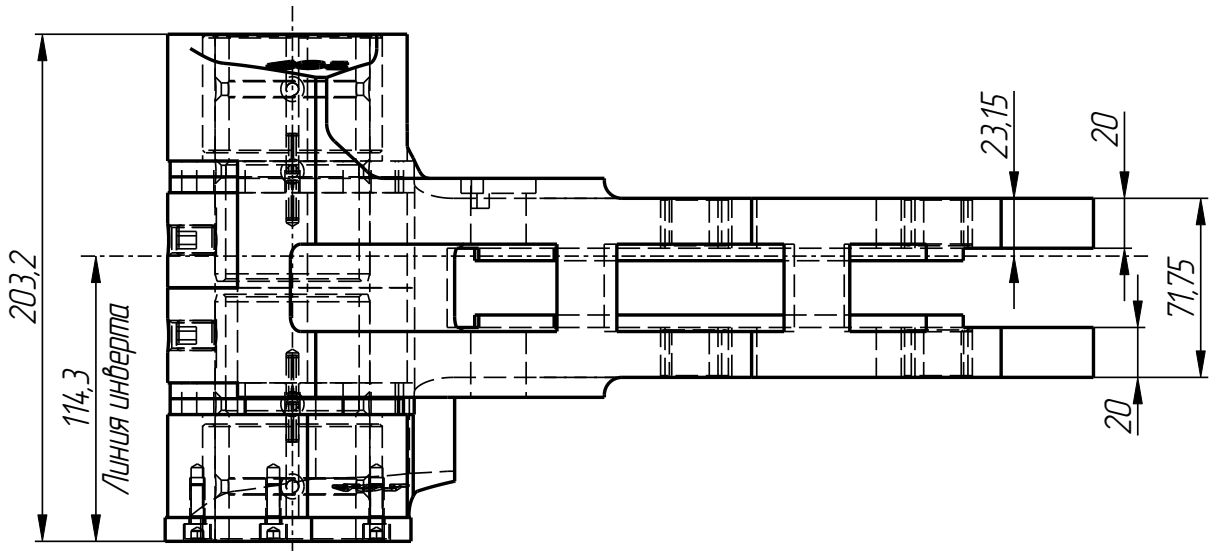
401



DF-401-055

Держатель форм
(P-527-TG-1AZ)
DF-401-055

401



DF-401-055

DF-401-055

Держатель форм
(P-527-TG-1AZ)

Спецификация

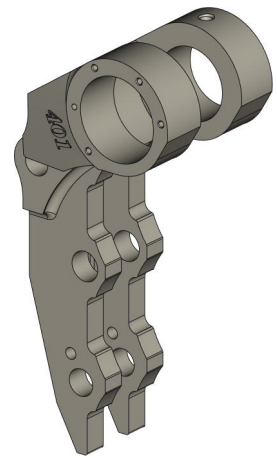
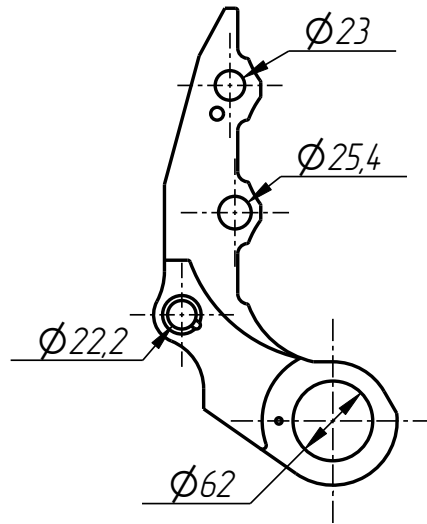
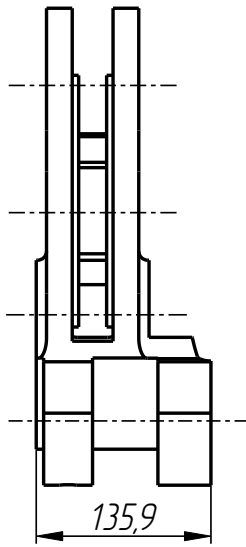
№ поз.	Шифр	Наименование	Кол-во
--------	------	--------------	--------

Детали:

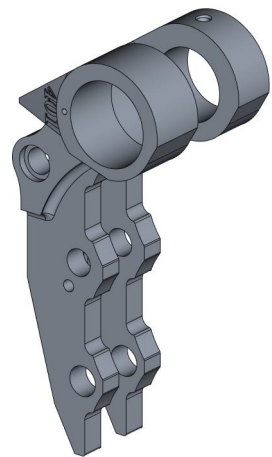
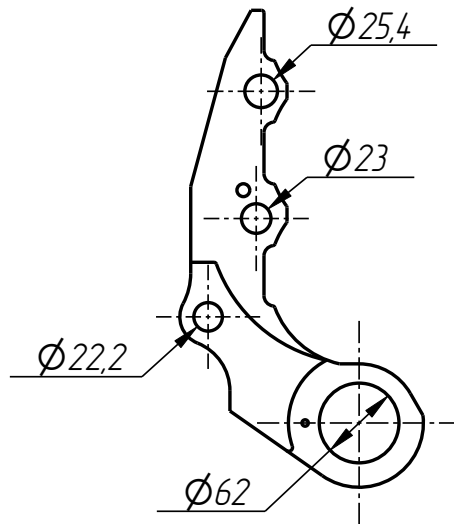
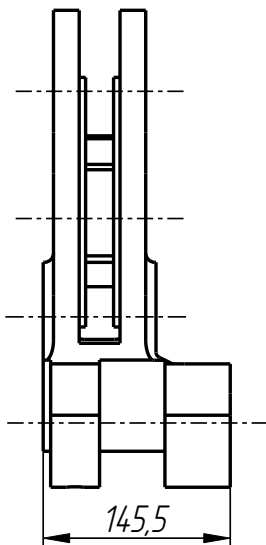
1	DF-401-001-003	Шайба дистанционная	4
2	DF-401-001-004	Втулка	2
3	DF-401-001-005	Гильза	2
4	DF-401-055-001	Рычаг нижний	1
5	DF-401-055-002	Рычаг верхний	1
6	DF-401-055-003	Втулка	4
7	DF-401-055-004	Втулка	4
8	DF-401-055-005	Шайба опорная	1

Стандартные изделия:

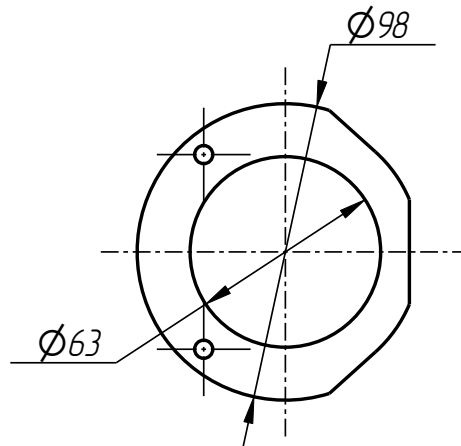
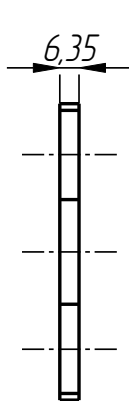
9	Винт M12x16 ГОСТ 11074-93	2
10	Винт M6x16 DIN 912	4
11	Штифт ϕ 5x16 DIN 1481	4



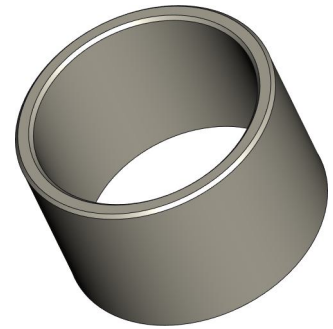
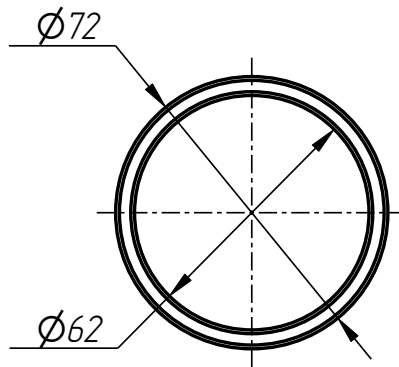
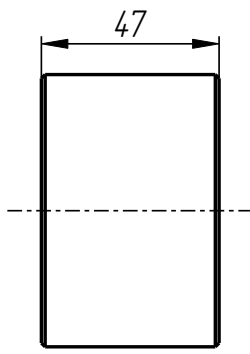
Рычаг нижний
DF-401-055-001



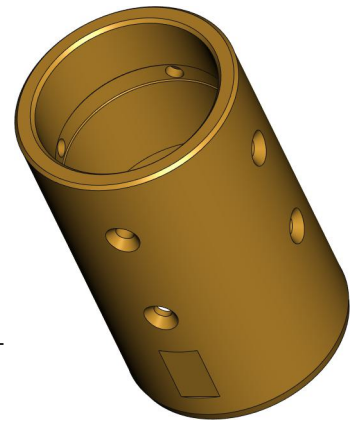
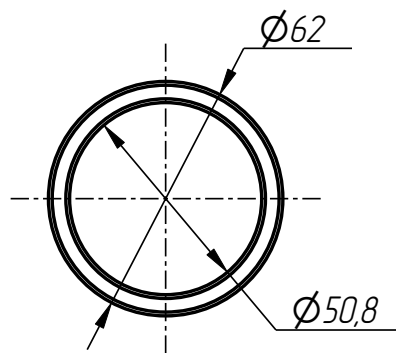
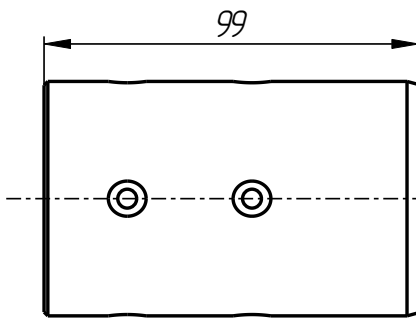
Рычаг верхний
DF-401-055-002



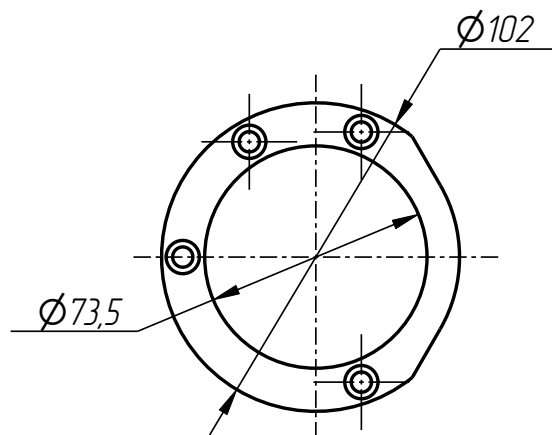
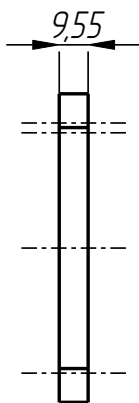
Шайба дистанционная
DF-401-001-003



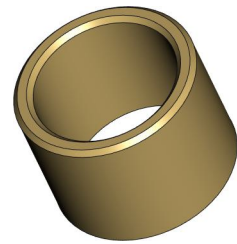
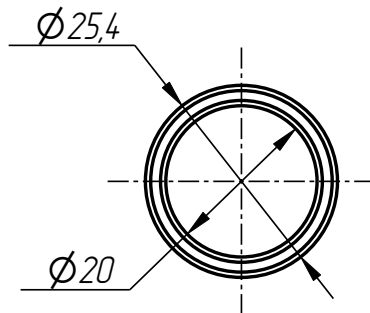
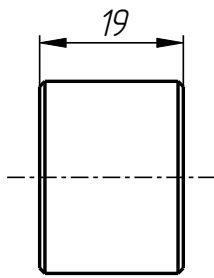
Втулка
DF-401-001-004



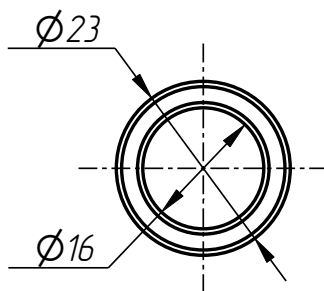
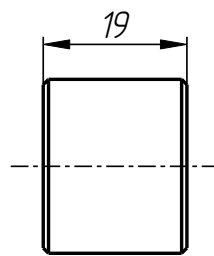
Гильза
DF-401-001-005



Шайба опорная
DF-401-055-005



Втулка
DF-401-055-003



Втулка
DF-401-055-004