

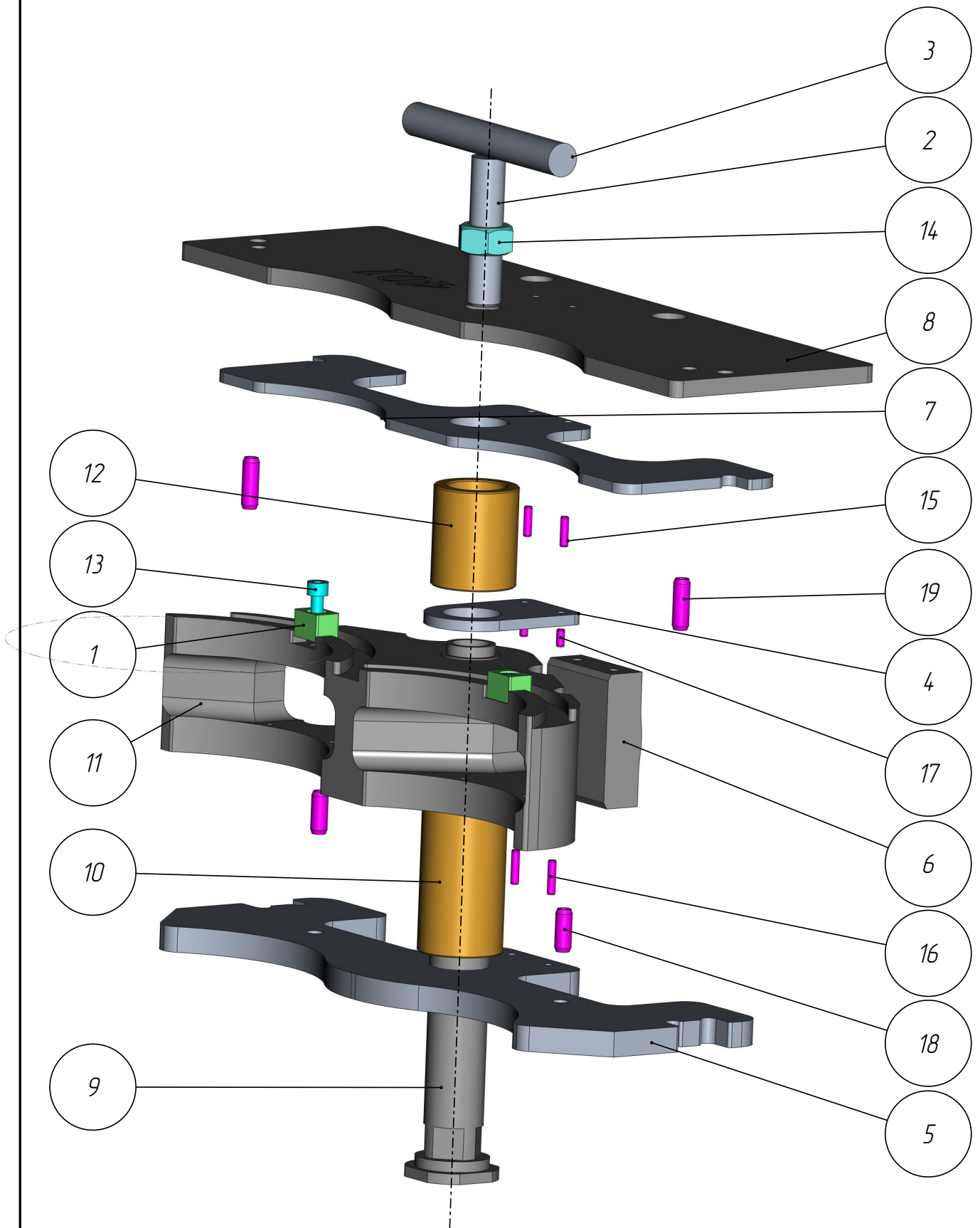
401

DF-401-053

*Держатель форм
(DF-AL-09750211)*

Держатель форм
(DF-AL-09750211)
DF-401-053

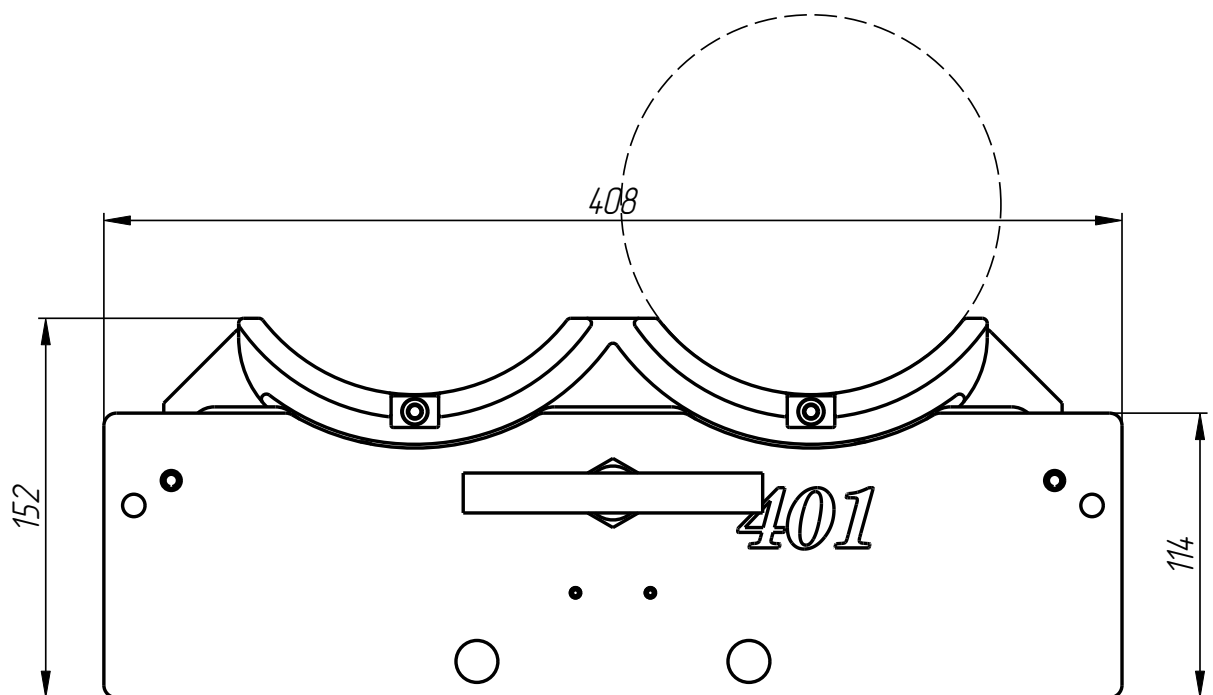
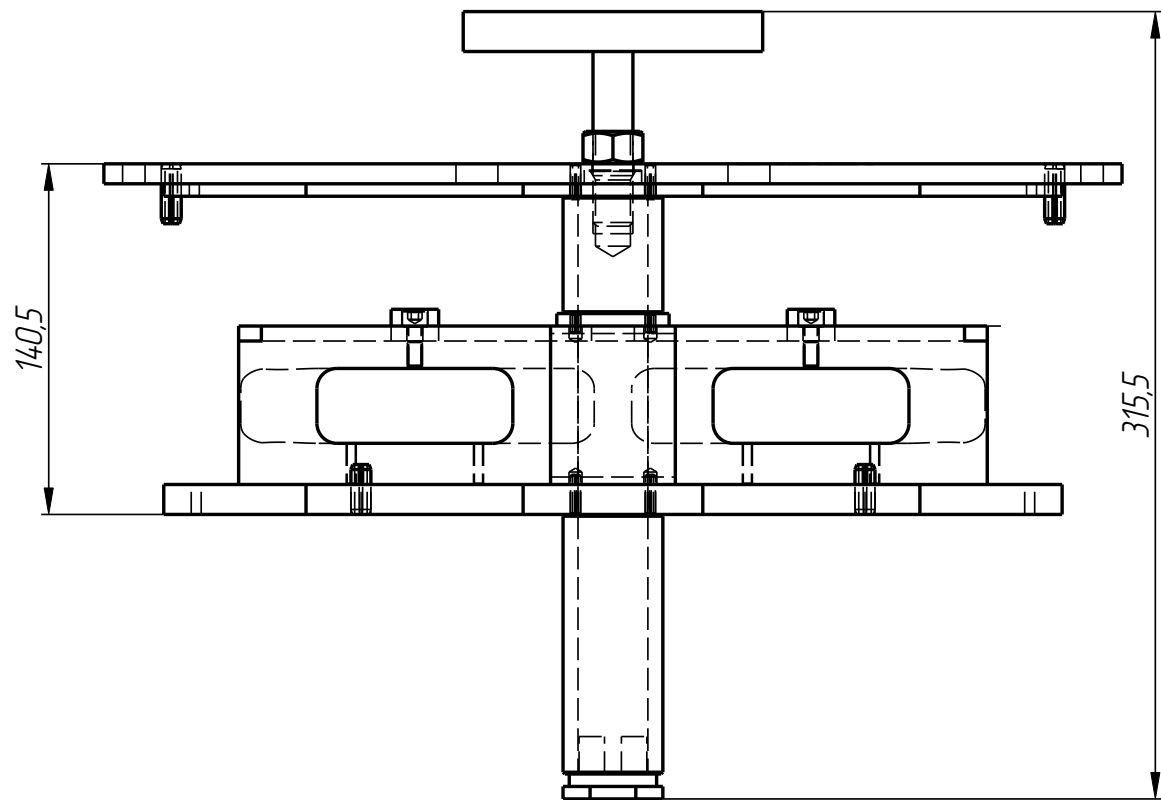
401



DF-401-053

Держатель форм
(DF-AL-09750211)
DF-401-053

401



DF-401-053

DF-401-053

Держатель форм
(DF-AL-09750211)

Спецификация

№ поз.	Шифр	Наименование	Кол-во
--------	------	--------------	--------

Детали:

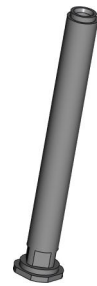
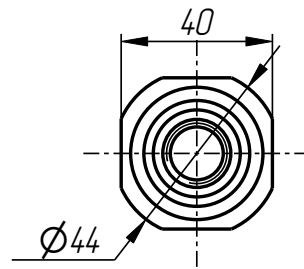
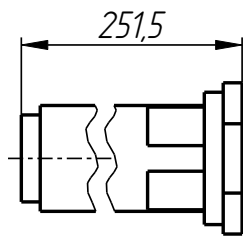
1	DF-401-028-001-007-003	Сухарь	2
2	DF-401-050-001-010	Стойка	1
3	DF-401-050-001-011	Стойка	1
4	DF-401-050-001-012	Серьга	1
5	DF-401-052-003	Плита	1
6	DF-401-052-005	Планка опорная	1
7	DF-401-052-007	Плита промежуточная	1
8	DF-401-052-008	Плита верхняя	1
9	DF-401-053-001	Ось	1
10	DF-401-053-002	Втулка	1
11	DF-401-053-003	Губка	1
12	DF-401-053-004	Втулка	1

Стандартные изделия:

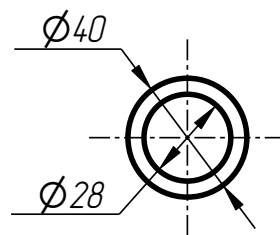
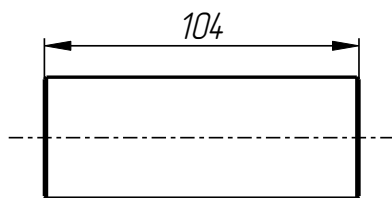
13	Винт М6х16 DIN 912	2
14	Гайка М16 ГОСТ 5915-70	1
15	Штифт ф 4х14 DIN 1481	2
16	Штифт ф 4х16 DIN 1481	2
17	Штифт ф 4х8 DIN 1481	2
18	Штифт ф 8х20 DIN 1481	2
19	Штифт ф 8х24 DIN 1481	2

Держатель форм
(DF-AL-09750211)
DF-401-053

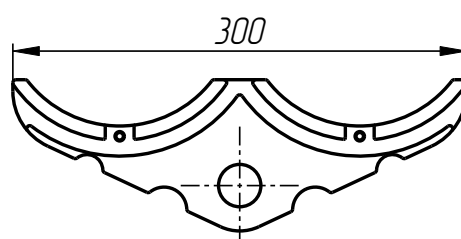
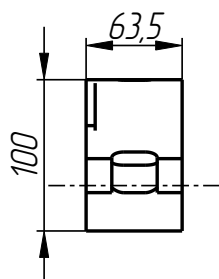
401



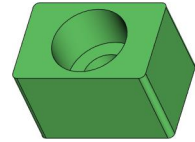
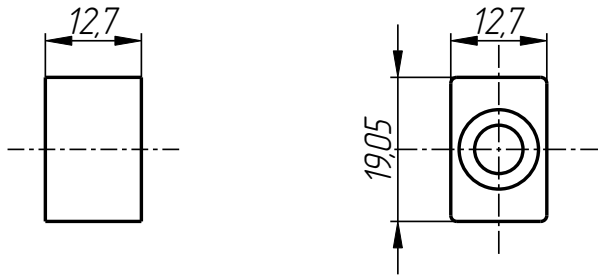
Ось
DF-401-053-001



Втулка
DF-401-053-002

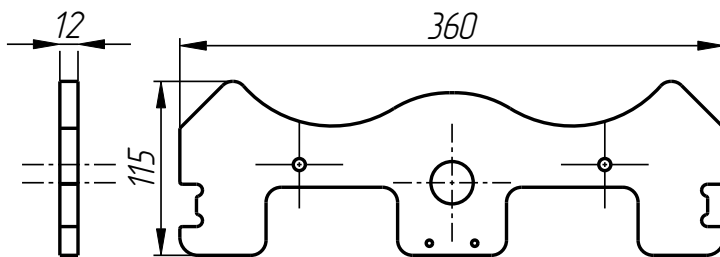


Губка
DF-401-053-003



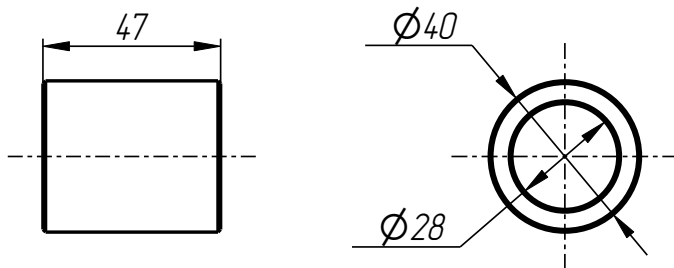
Сухарь

DF-401-028-001-007-003



Плита

DF-401-052-003

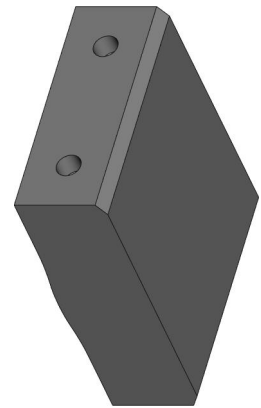
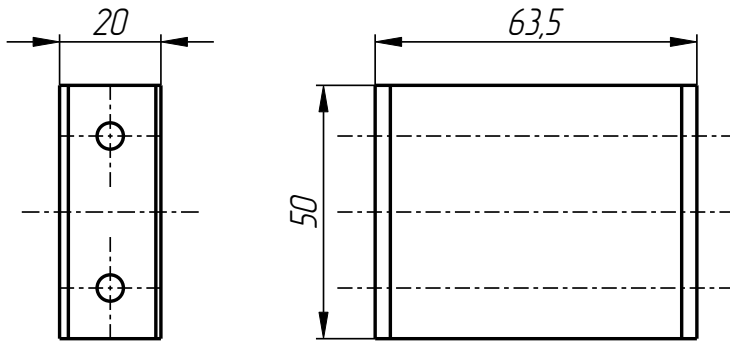


Втулка

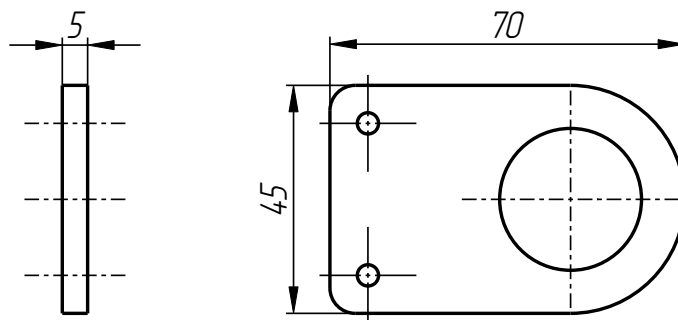
DF-401-053-004

Держатель форм
(DF-AL-09750211)
DF-401-053

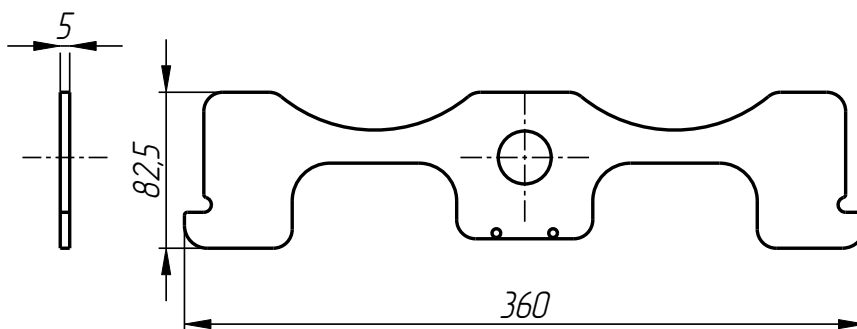
401



Планка опорная
DF-401-052-005



Серьга
DF-401-050-001-012

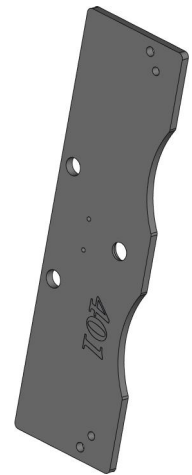
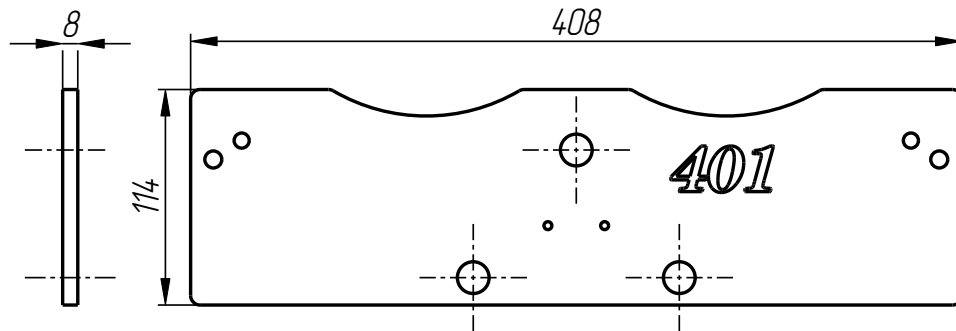


Плита промежуточная
DF-401-052-007

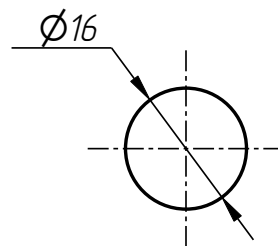
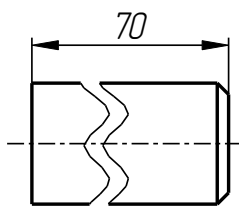
DF-401-053

Держатель форм
(DF-AL-09750211)
DF-401-053

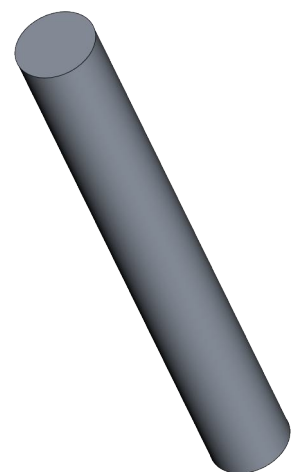
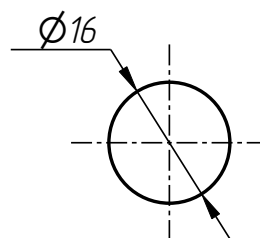
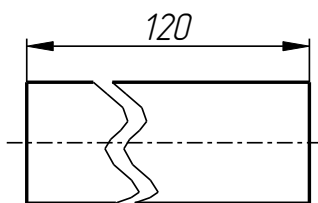
401



Плита верхняя
DF-401-052-008



Стойка
DF-401-050-001-010



Стойка
DF-401-050-001-011

DF-401-053