

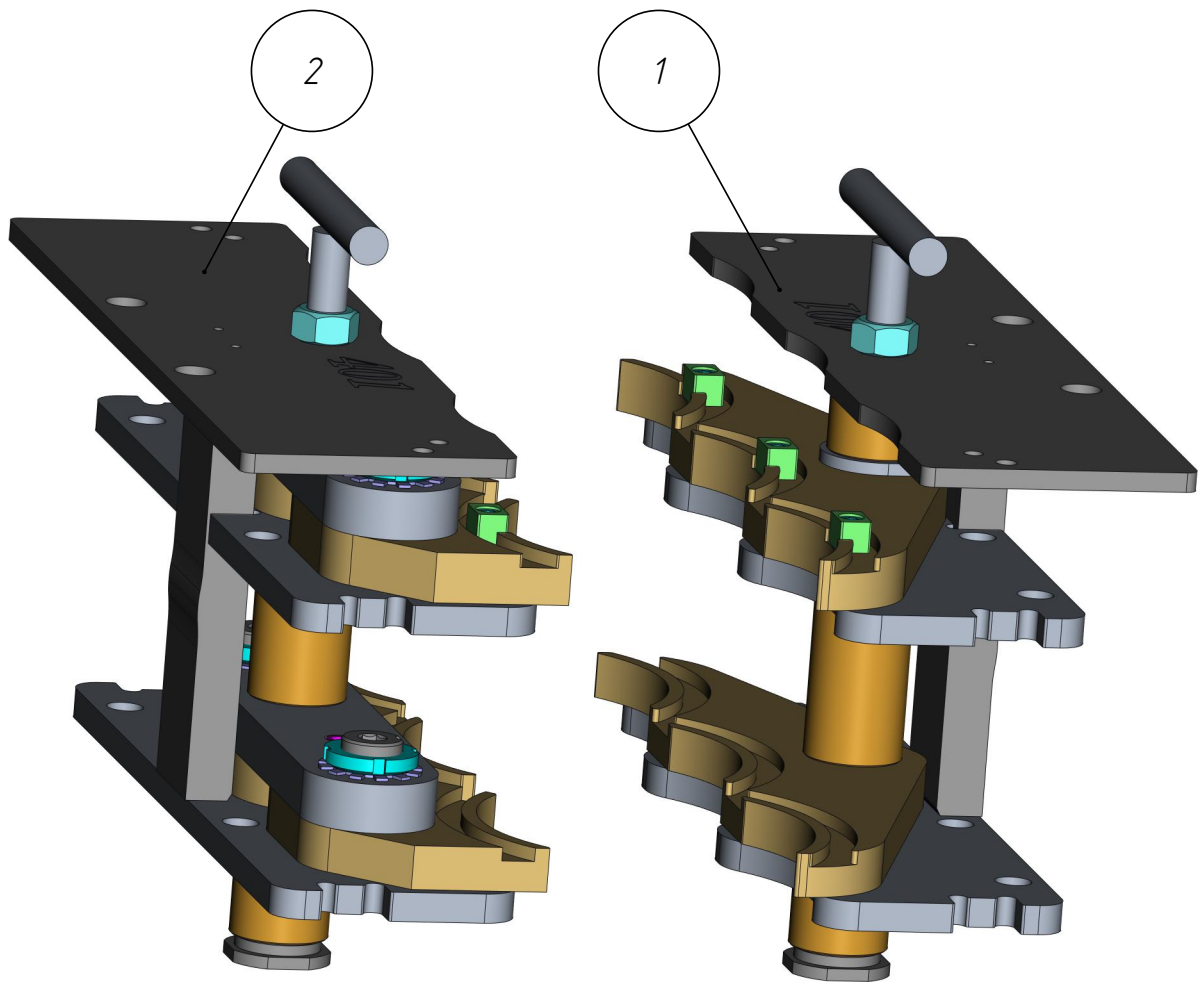
*401*

*DF-401-051*

*Держатель форм  
(DF-AL-138-401-200-000)*

Держатель форм  
(DF-AL-138-401-200-000)  
DF-401-051

401



DF-401-051

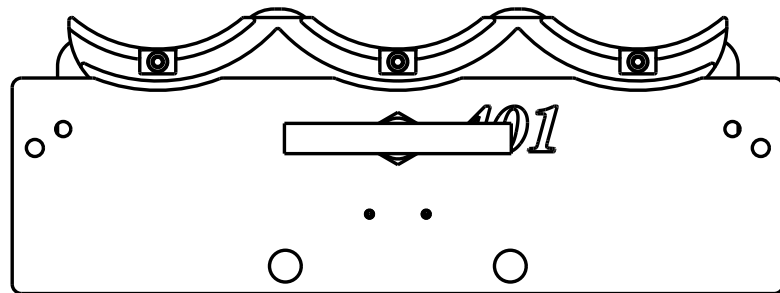
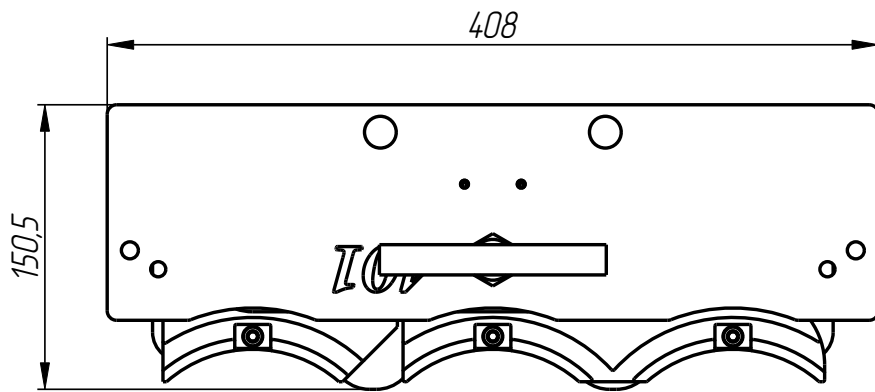
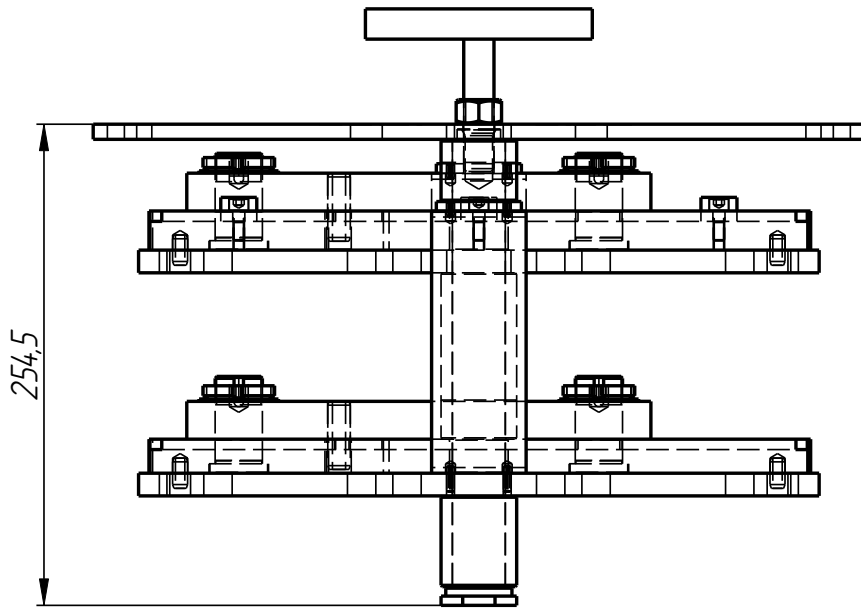
Держатель форм  
(DF-AL-138-401-200-000)

Спецификация

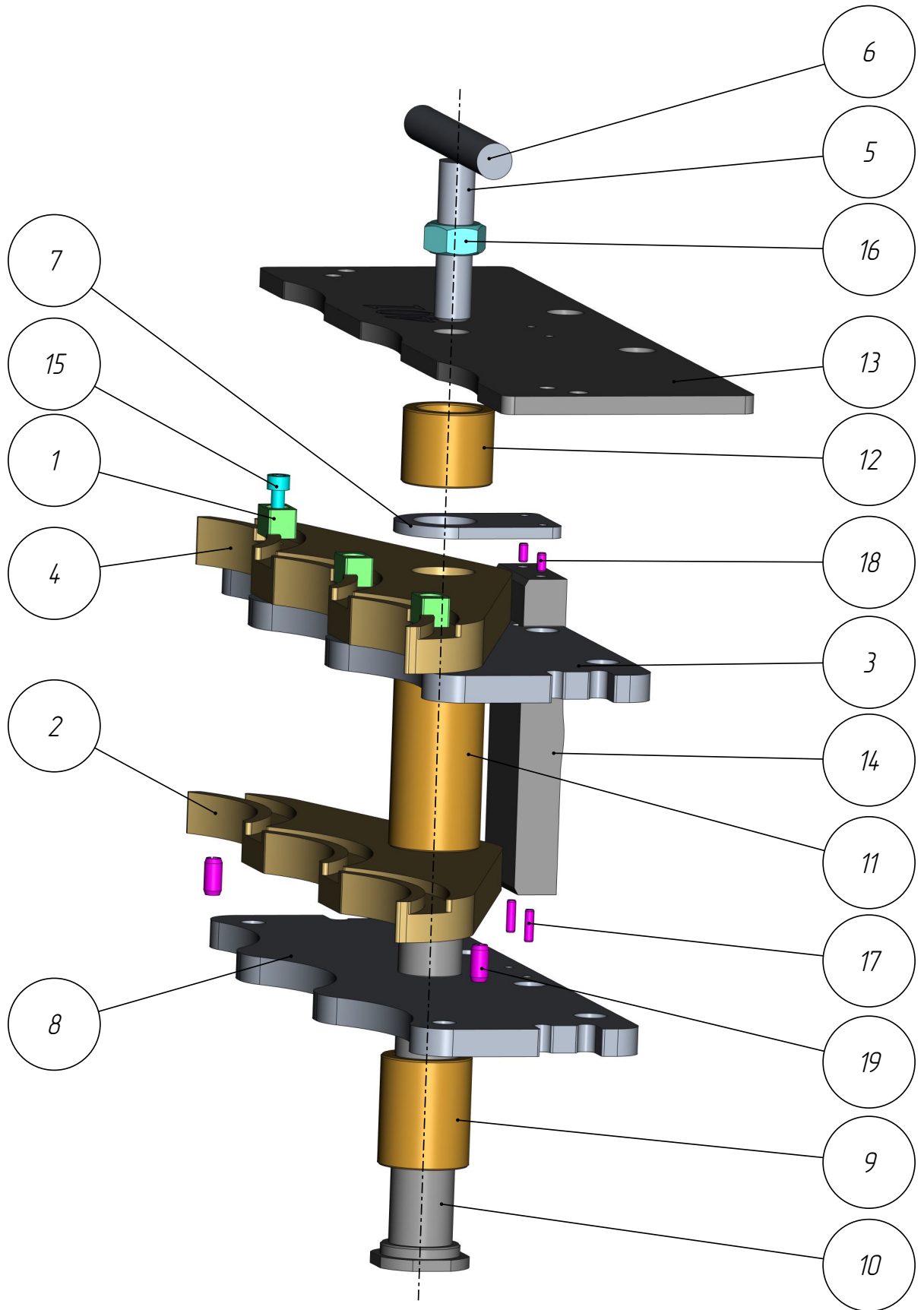
№ поз.	Шифр	Наименование	Кол-во
Сборочные единицы:			
1	DF-401-051-001	Подвижная секция	1
2	DF-401-051-002	Неподвижная секция	1

Держатель форм  
(DF-AL-138-401-200-000)  
DF-401-051

401



DF-401-051



DF-401-051-001

# DF-401-051-001

## Подвижная секция

### Спецификация

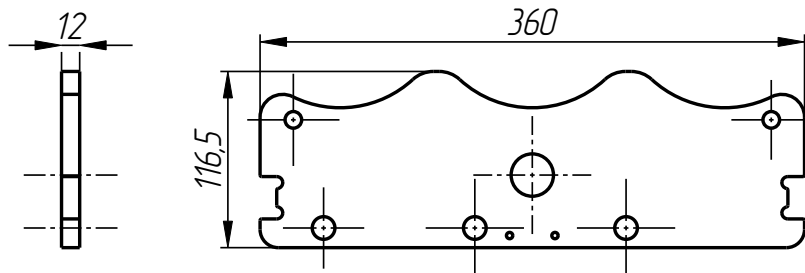
№ поз. Шифр Наименование Кол-во  
Сборочные единицы:

#### Детали:

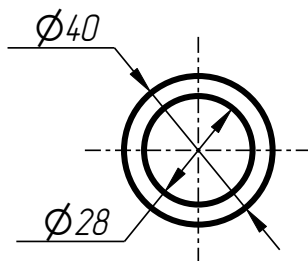
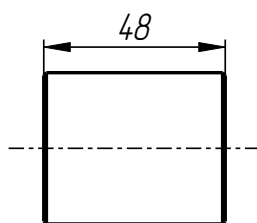
1	DF-401-028-001-007-003	Сухарь	3
2	DF-401-050-001-002	Гудка нижняя	1
3	DF-401-050-001-005	Плита промежуточная	1
4	DF-401-050-001-006	Гудка верхняя	1
5	DF-401-050-001-010	Стойка	1
6	DF-401-050-001-011	Стойка	1
7	DF-401-050-001-012	Серьга	1
8	DF-401-051-001-001	Плита	1
9	DF-401-051-001-002	Втулка	1
10	DF-401-051-001-003	Ось	1
11	DF-401-051-001-004	Втулка	1
12	DF-401-051-001-005	Втулка	1
13	DF-401-051-001-006	Плита	1
14	DF-401-051-001-007	Планка опорная	1

#### Стандартные изделия:

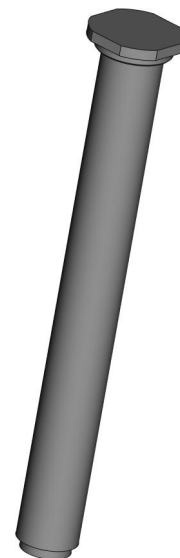
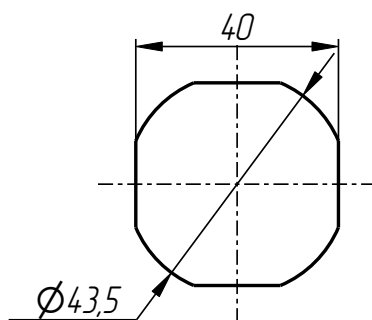
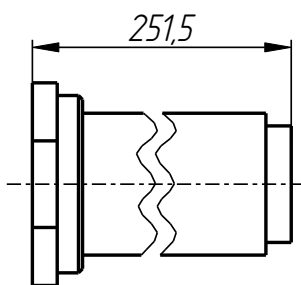
15	Винт М6х16 DIN 912	3
16	Гайка М16 ГОСТ 5915-70	1
17	Штифт ф 4х14 DIN 1481	2
18	Штифт ф 4х8 DIN 1481	2
19	Штифт ф 8х16 DIN 1481	4



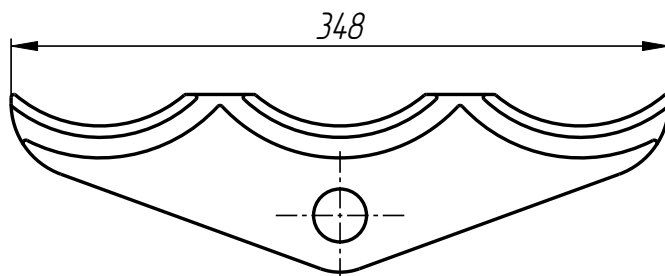
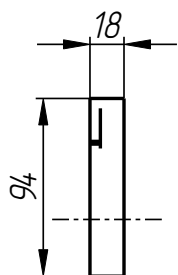
Плита  
DF-401-051-001-001



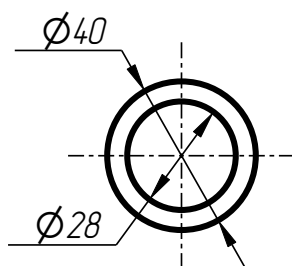
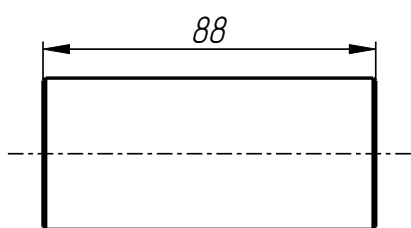
Втулка  
DF-401-051-001-002



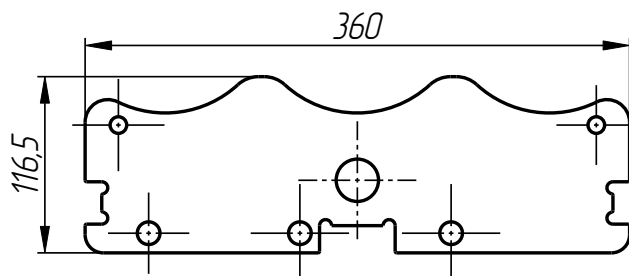
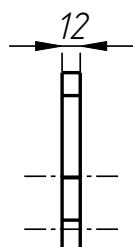
Ось  
DF-401-051-001-003



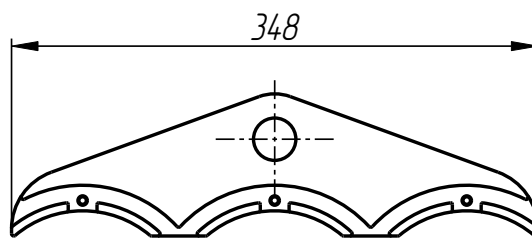
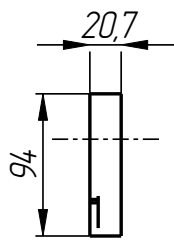
Губка нижняя  
DF-401-050-001-002



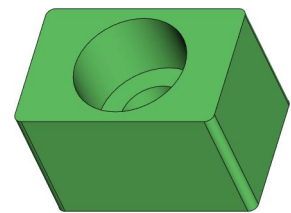
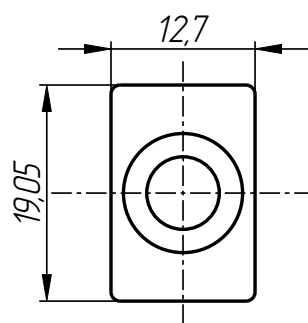
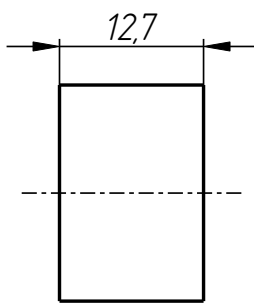
Втулка  
DF-401-051-001-004



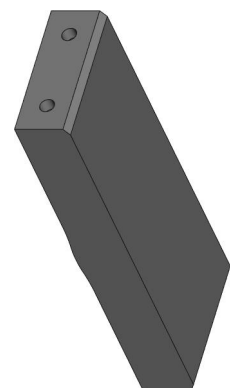
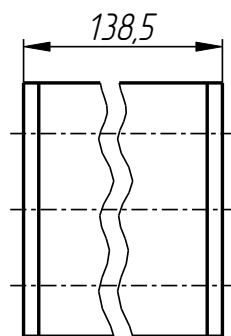
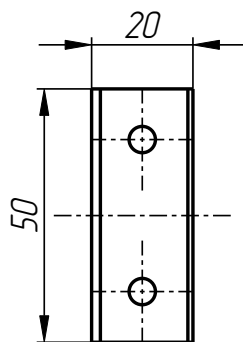
Плита промежуточная  
DF-401-050-001-005



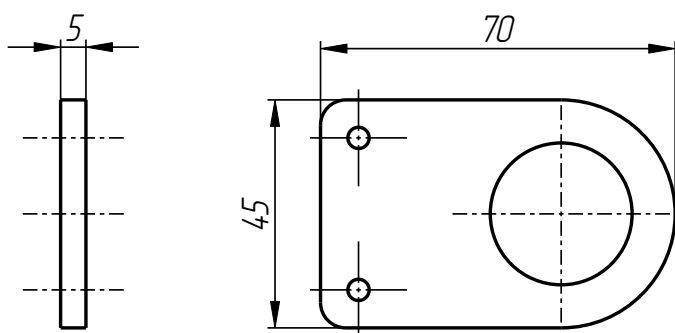
Губка верхняя  
DF-401-050-001-006



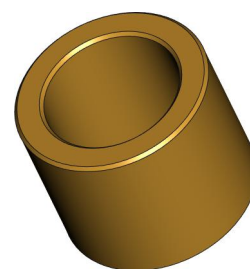
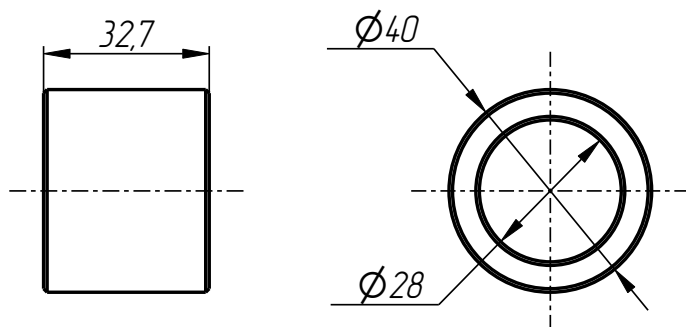
Сухарь  
DF-401-028-001-007-003



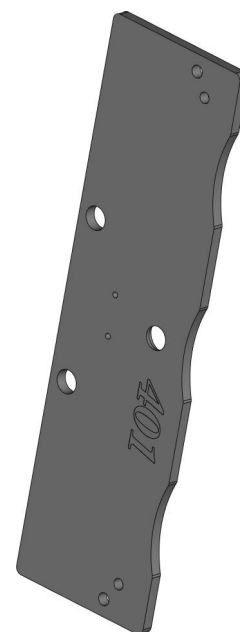
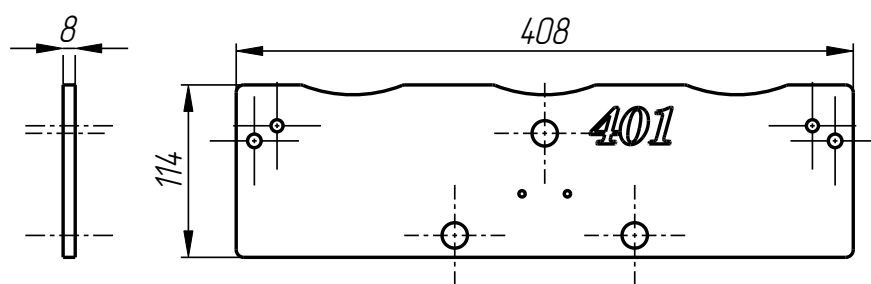
Планка опорная  
DF-401-051-001-007



Серьга  
DF-401-050-001-012

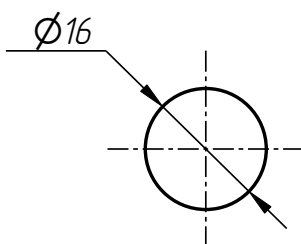
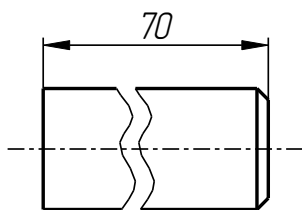


Втулка  
DF-401-051-001-005

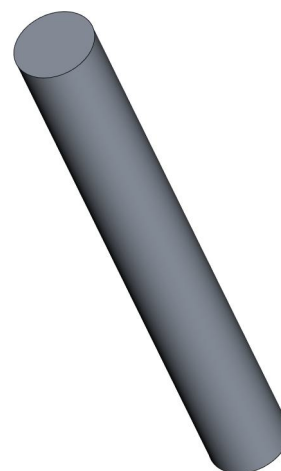
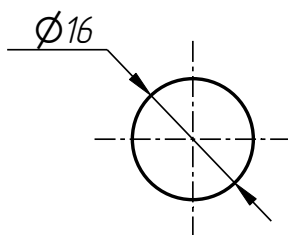
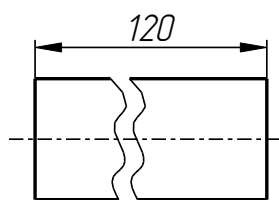


Плита  
DF-401-051-001-006

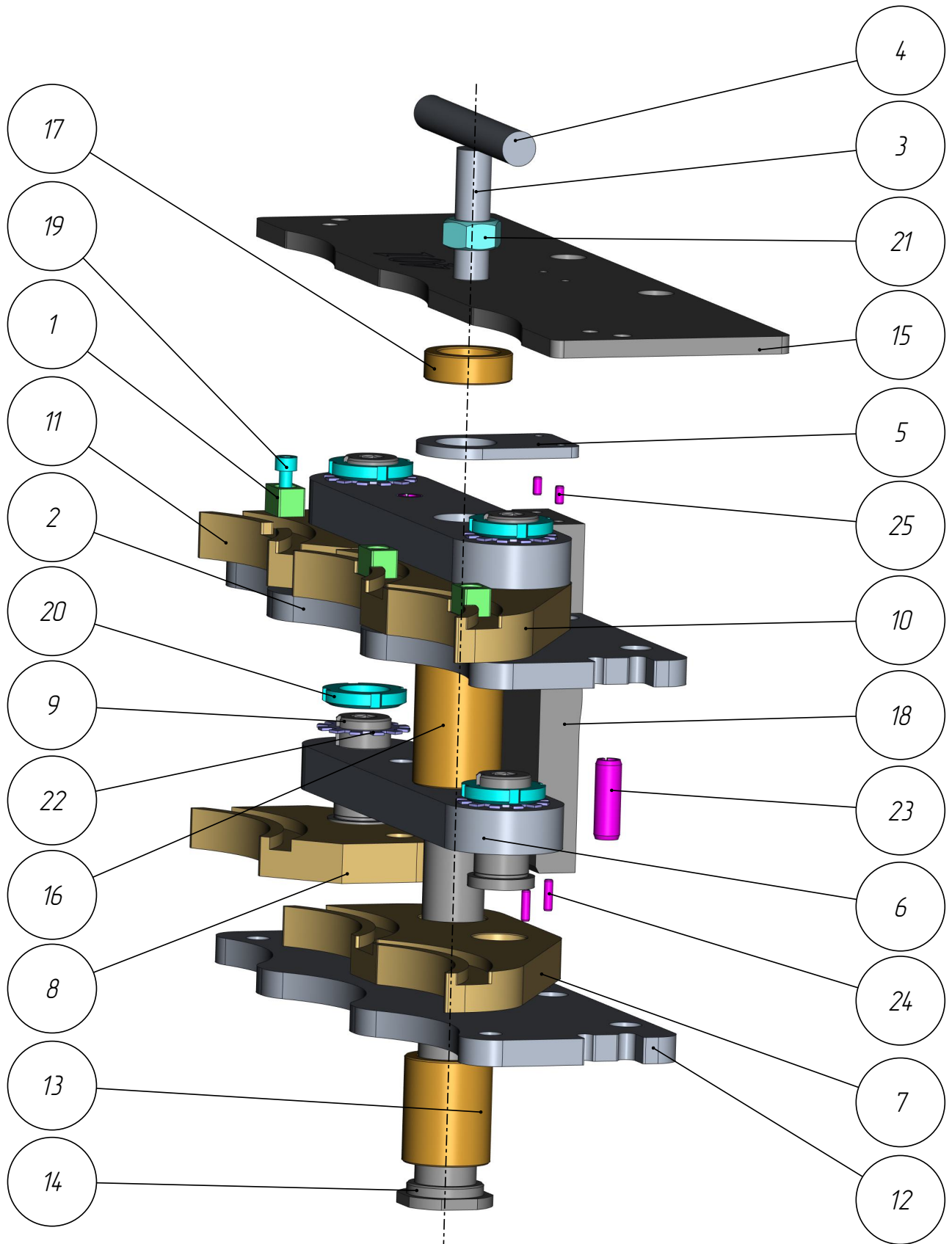
DF-401-051-001



Стойка  
DF-401-050-001-010



Стойка  
DF-401-050-001-011



DF-401-051-002

# DF-401-051-002

## Неподвижная секция

### Спецификация

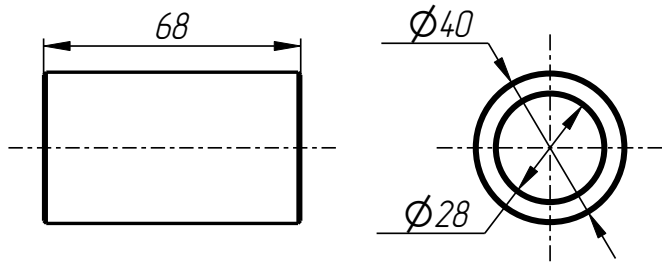
№ поз.	Шифр	Наименование	Кол-во
--------	------	--------------	--------

#### Детали:

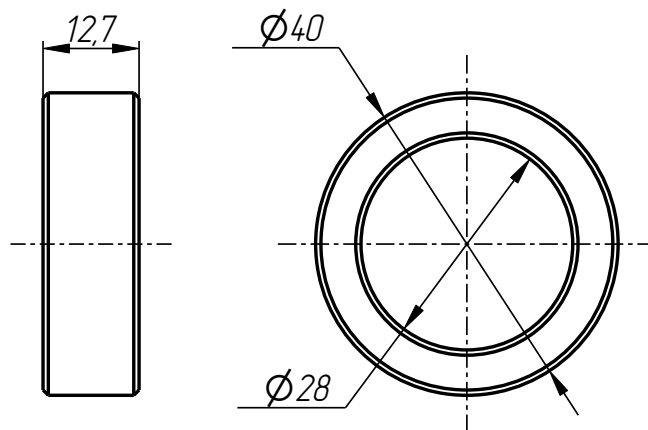
1	DF-401-028-001-007-003	Сухарь	3
2	DF-401-050-001-005	Плита промежуточная	1
3	DF-401-050-001-010	Стойка	1
4	DF-401-050-001-011	Стойка	1
5	DF-401-050-001-012	Серьга	1
6	DF-401-050-002-001	Планка крепления	2
7	DF-401-050-002-002	Губка нижняя	1
8	DF-401-050-002-003	Губка нижняя	1
9	DF-401-050-002-004	Ось	4
10	DF-401-050-002-006	Губка верхняя	1
11	DF-401-050-002-007	Губка верхняя	1
12	DF-401-051-001-001	Плита	1
13	DF-401-051-001-002	Втулка	1
14	DF-401-051-001-003	Ось	1
15	DF-401-051-001-006	Плита	1
16	DF-401-051-002-001	Втулка	1
17	DF-401-051-002-002	Втулка	1
18	DF-401-051-002-003	Планка опорная	1

#### Стандартные изделия:

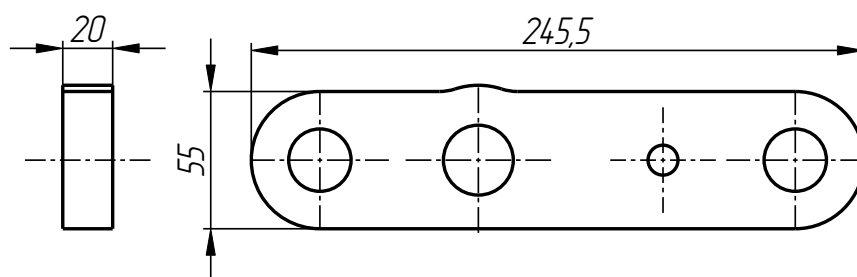
19	Винт М6х16 DIN 912	3
20	Гайка КМ 5 DIN 981	4
21	Гайка М16 ГОСТ 5915-70	1
22	Шайба МВ 5 DIN 5406	4
23	Штифт ф 12х36 DIN 1481	2
24	Штифт ф 4х14 DIN 1481	2
25	Штифт ф 4х8 DIN 1481	2



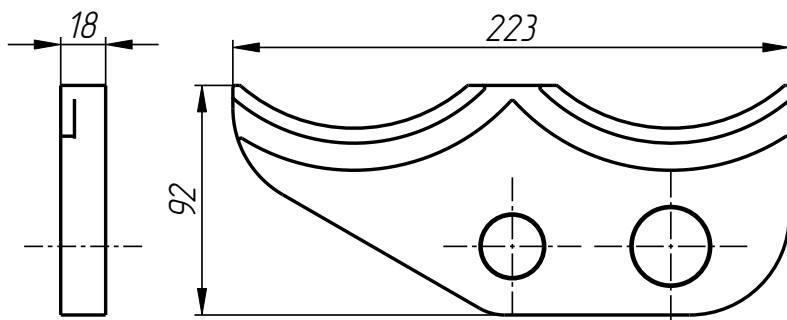
Втулка  
DF-401-051-002-001



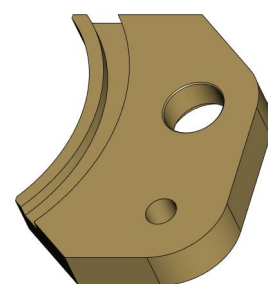
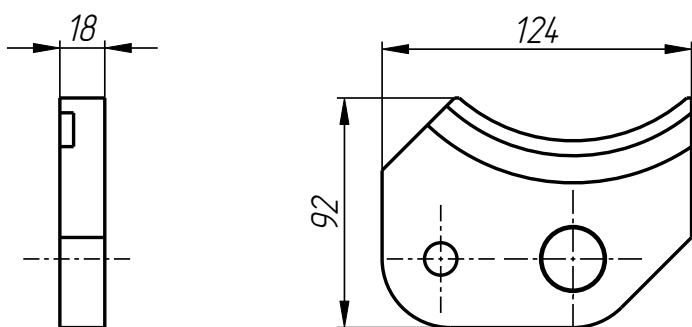
Втулка  
DF-401-051-002-002



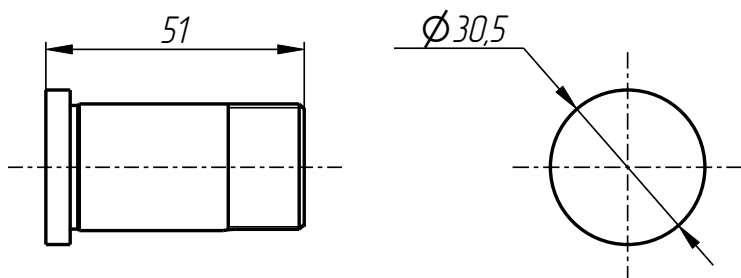
Планка крепления  
DF-401-050-002-001



Губка нижняя  
DF-401-050-002-002

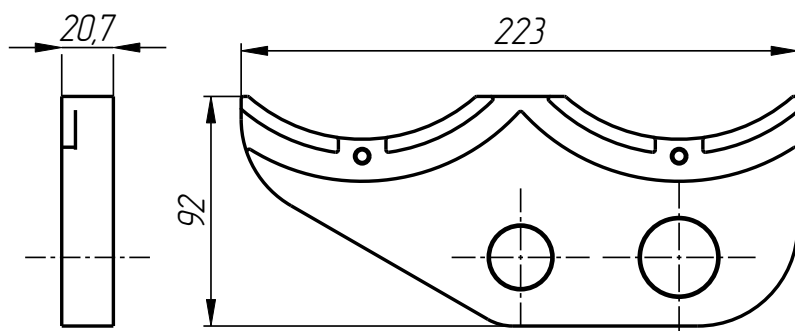


Губка нижняя  
DF-401-050-002-003

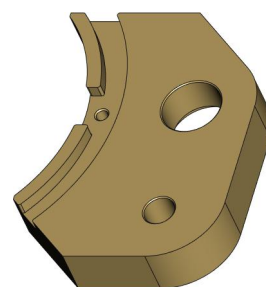
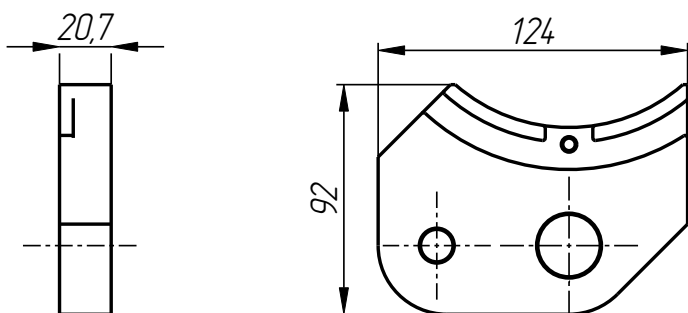


Ось  
DF-401-050-002-004

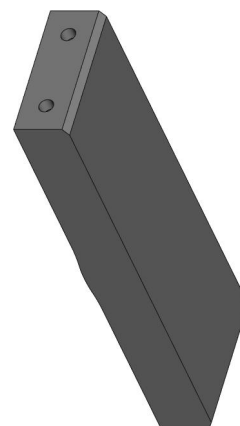
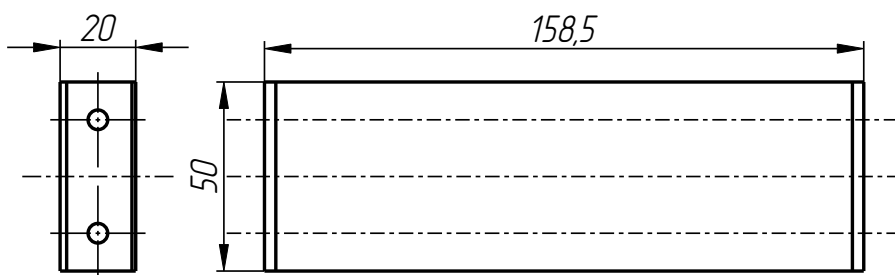
DF-401-051-002



Гудка верхняя  
DF-401-050-002-006



Гудка верхняя  
DF-401-050-002-007



Планка опорная  
DF-401-051-002-003