

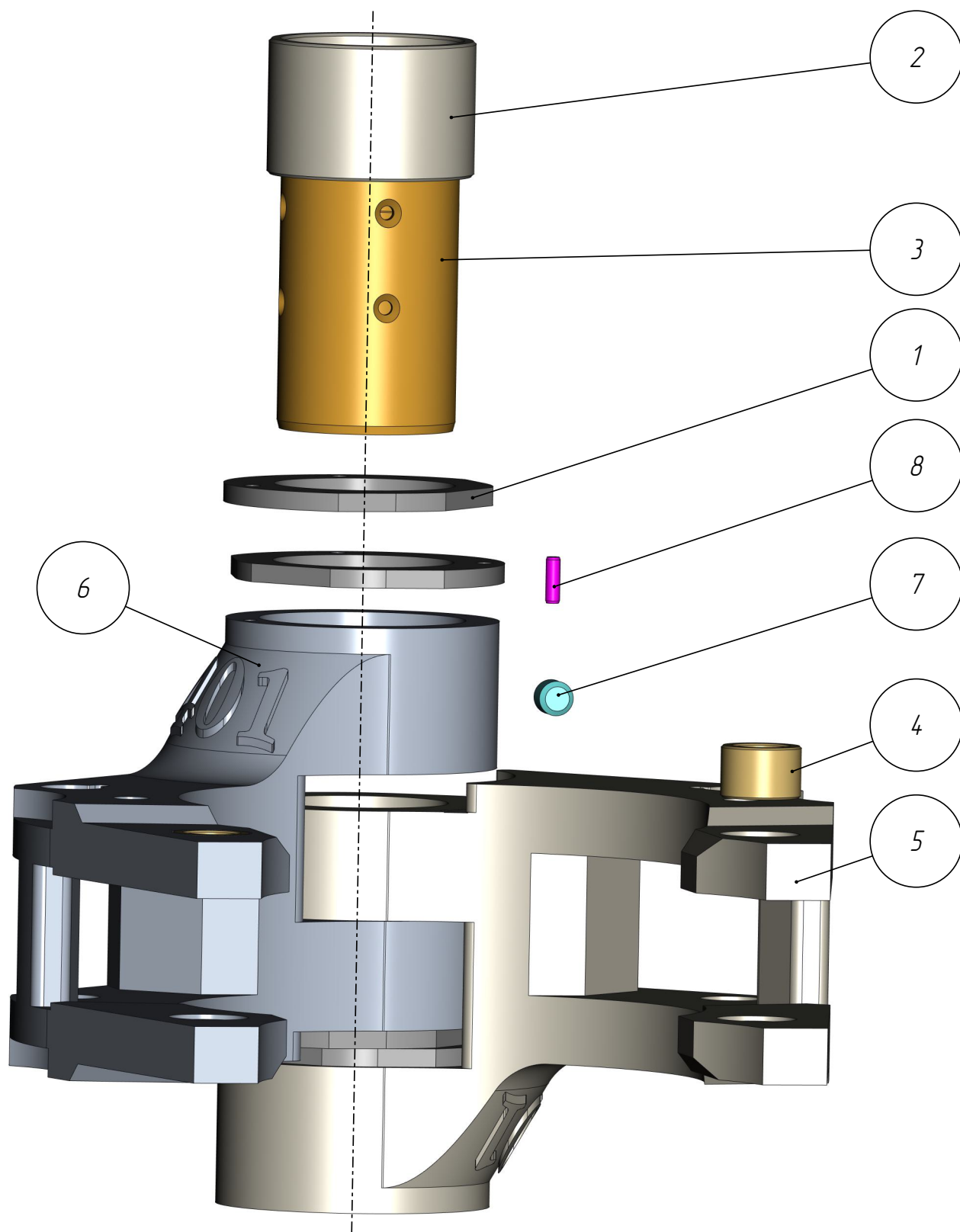
401

*DF-401-049*

*Держатель форм  
(DF-23-171)*

Держатель форм  
(DF-23-171)  
DF-401-049

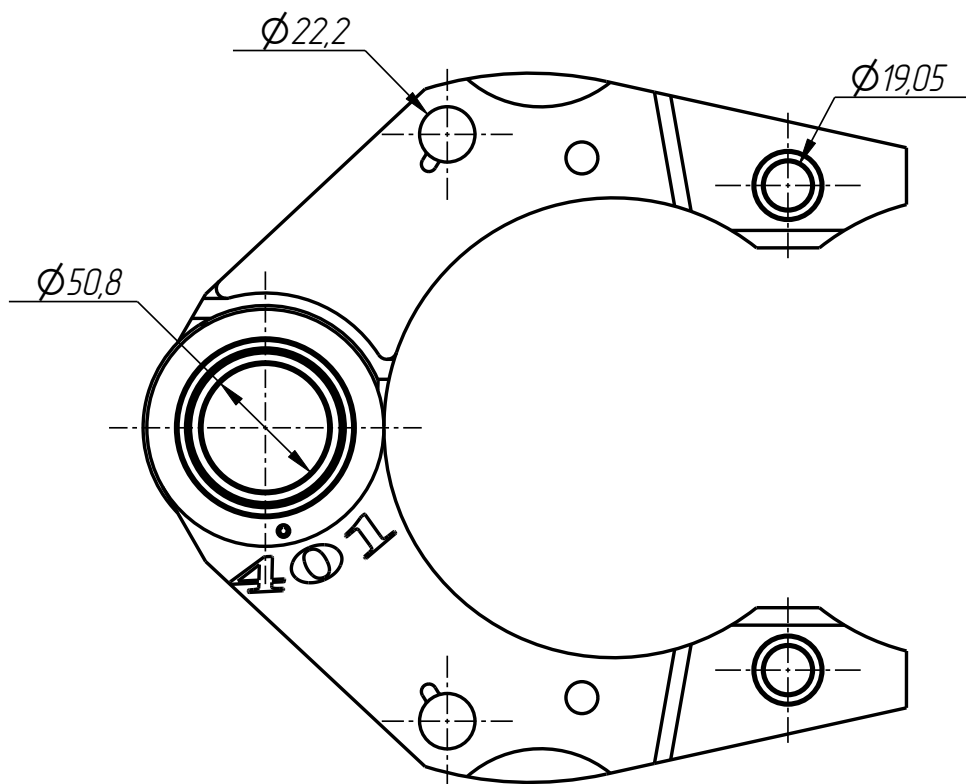
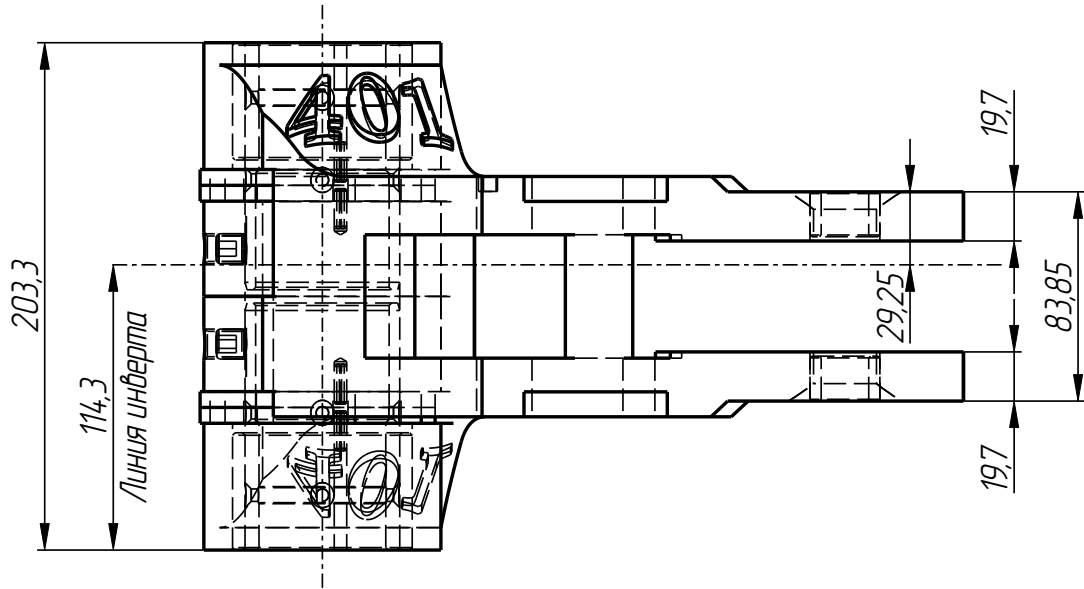
401



DF-401-049

Держатель форм  
(DF-23-171)  
DF-401-049

401



DF-401-049

# DF-401-049

Держатель форм  
(DF-23-171)

Спецификация

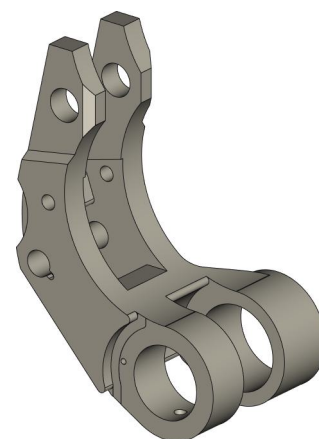
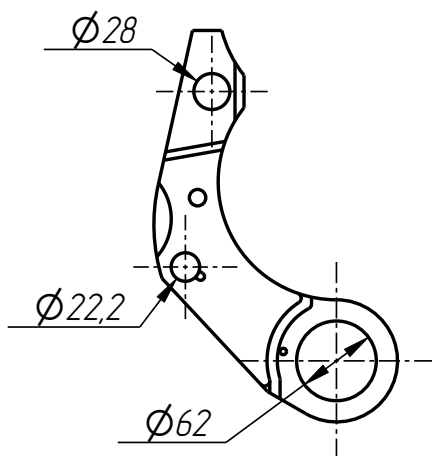
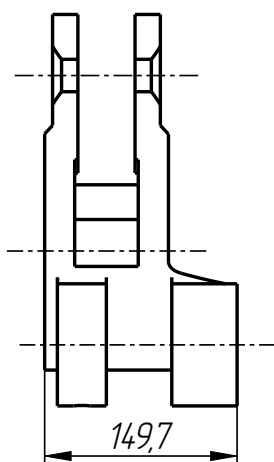
№ поз.	Шифр	Наименование	Кол-во
--------	------	--------------	--------

Детали:

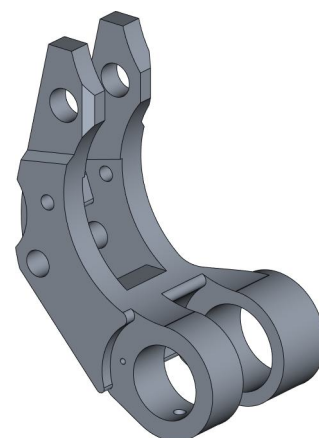
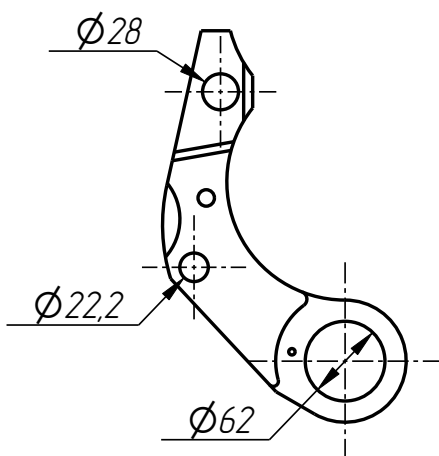
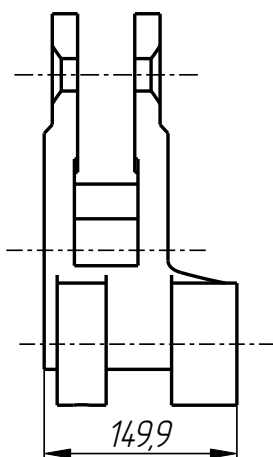
1	DF-401-001-003	Шайба дистанционная	4
2	DF-401-001-004	Втулка	2
3	DF-401-001-005	Гильза	2
4	DF-401-003-001	Втулка	4
5	DF-401-049-001	Рычаг нижний	1
6	DF-401-049-002	Рычаг верхний	1

Стандартные изделия:

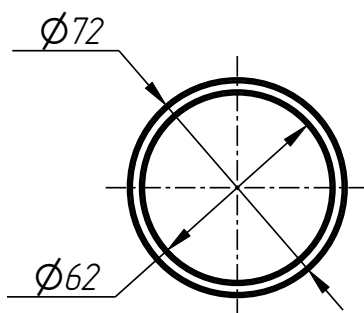
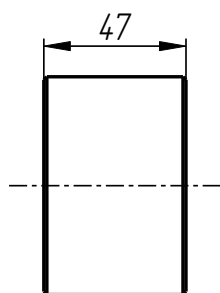
7	Винт M12x12 ГОСТ 11074-93	2
8	Штифт $\Phi$ 5x16 DIN 1481	4



Рычаг нижний  
DF-401-049-001



Рычаг верхний  
DF-401-049-002

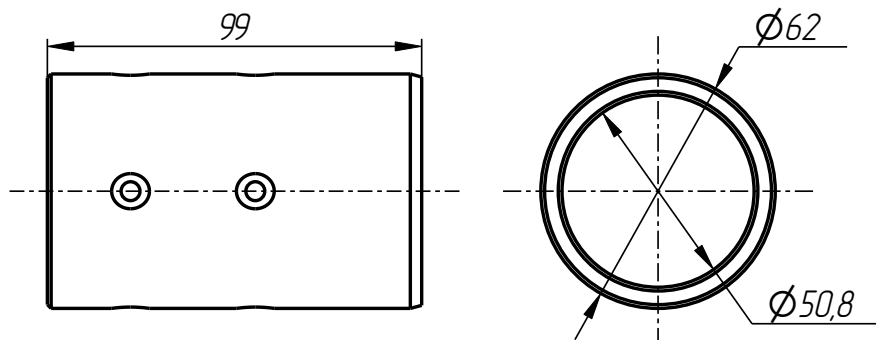


Втулка  
DF-401-001-004

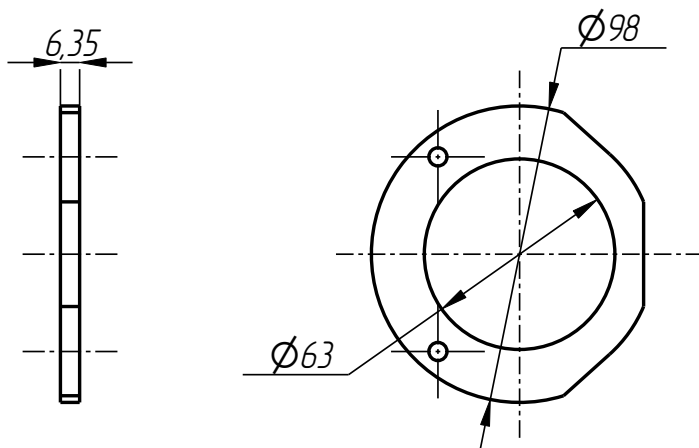
DF-401-049

Держатель форм  
(DF-23-171)  
DF-401-049

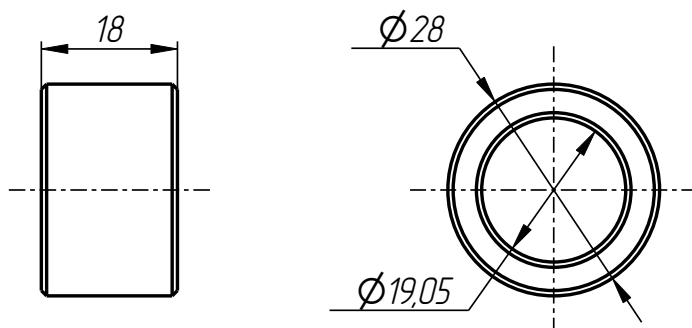
401



Гильза  
DF-401-001-005



Шайба дистанционная  
DF-401-001-003



Втулка  
DF-401-003-001

DF-401-049