

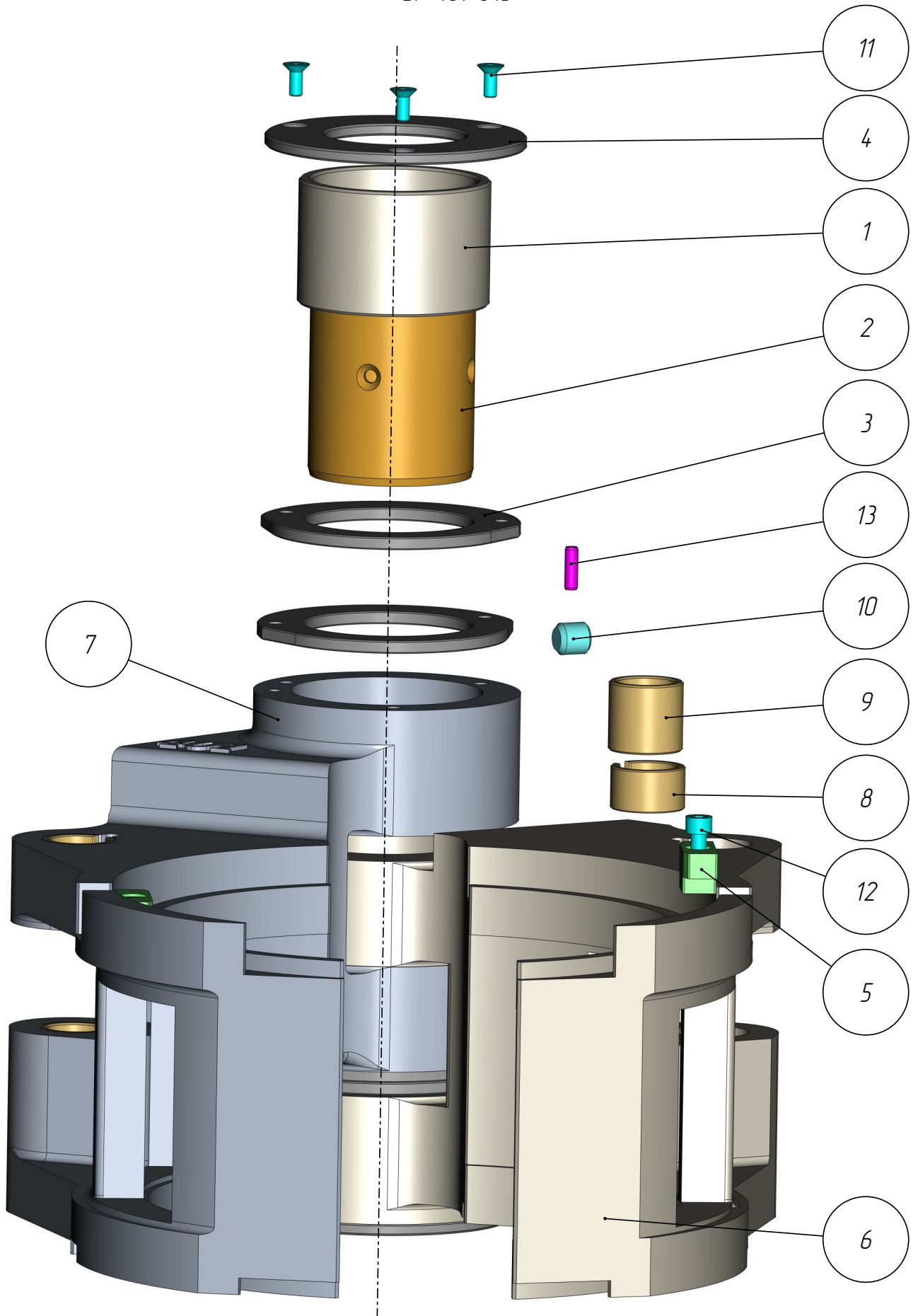
401

DF-401-045

*Держатель форм
(AL-123-51-197)*

Держатель форм
(AL-123-51-197)
DF-401-045

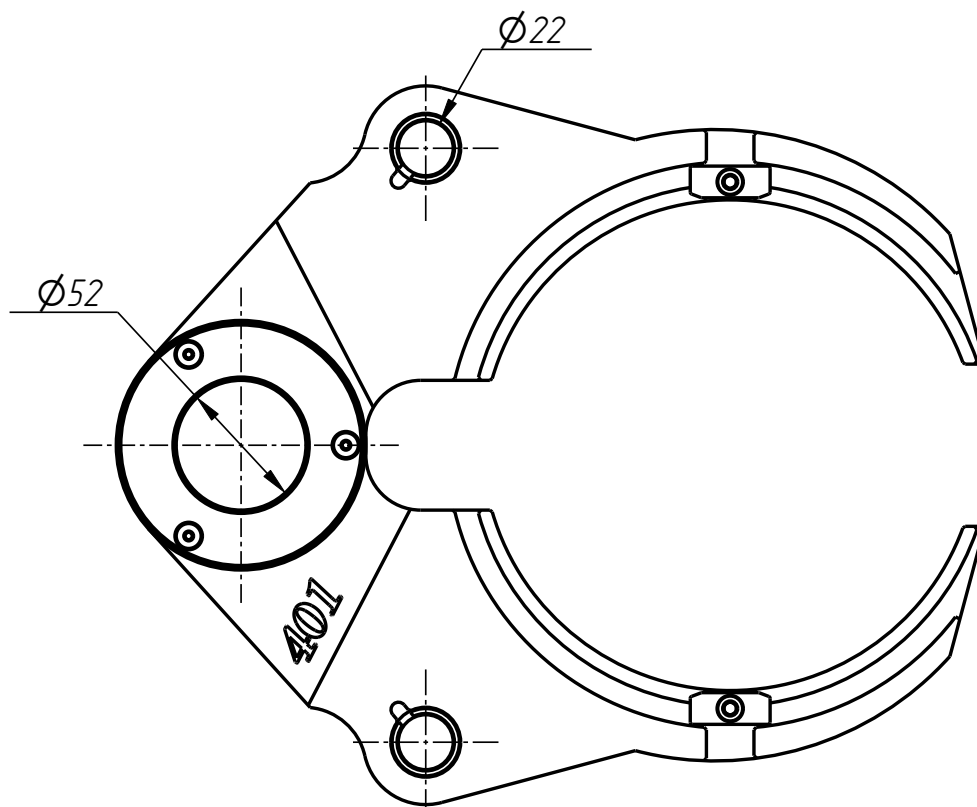
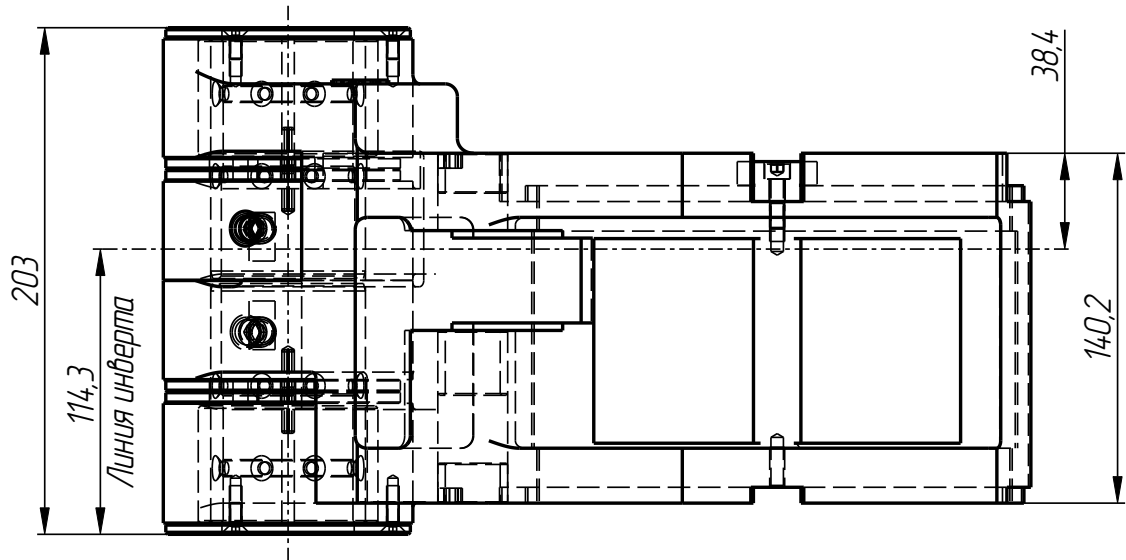
401



DF-401-045

Держатель форм
(AL-123-51-197)
DF-401-045

401



DF-401-045

DF-401-045

Держатель форм
(AL-123-51-197)

Спецификация

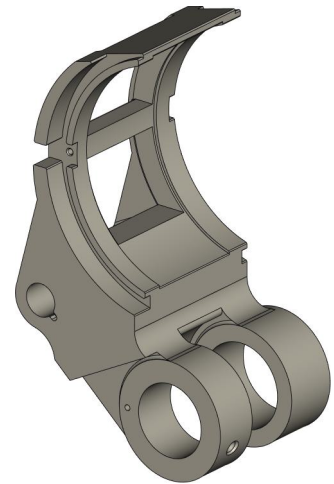
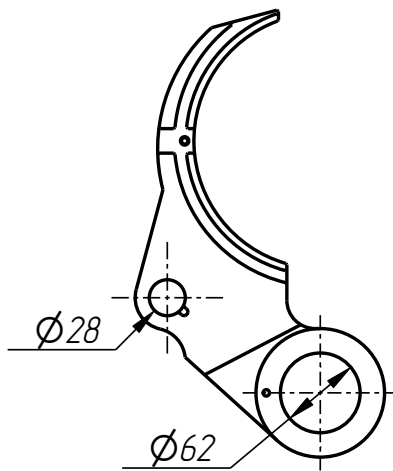
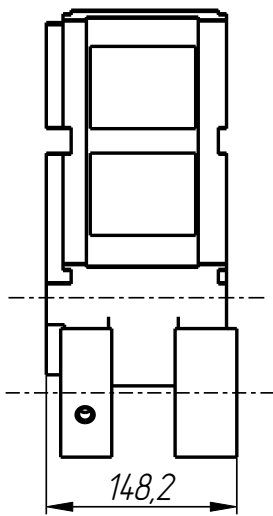
№ поз.	Шифр	Наименование	Кол-во
--------	------	--------------	--------

Детали:

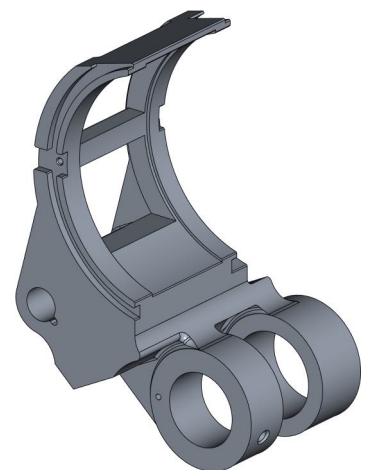
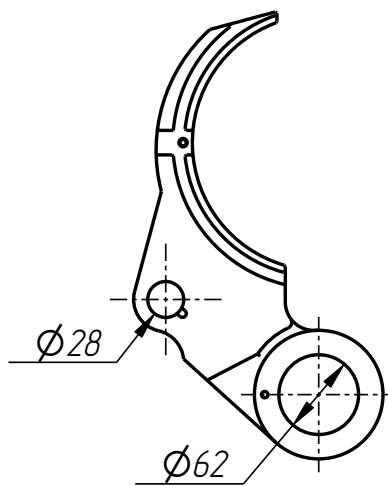
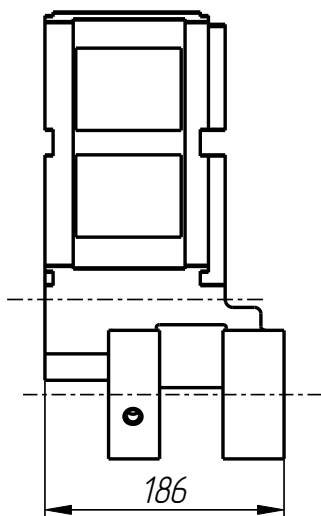
1	DF-401-001-004	Втулка	2
2	DF-401-011-002	Гильза	2
3	DF-401-011-005	Шайба дистанционная	4
4	DF-401-016-004	Крышка	2
5	DF-401-039-003	Сухарь	2
6	DF-401-045-001	Рычаг нижний	1
7	DF-401-045-002	Рычаг верхний	1
8	DF-401-045-003	Втулка	4
9	DF-401-045-004	Втулка	2

Стандартные изделия:

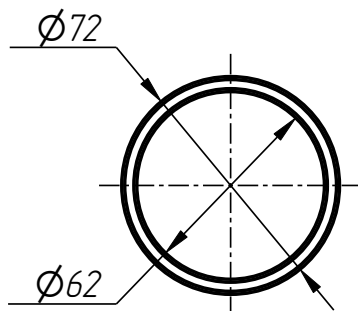
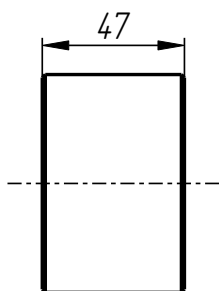
10	Винт M12x12 ГОСТ 11074-93	2
11	Винт M5x12 DIN 7991	6
12	Винт M6x20 DIN 912	2
13	Штифт Φ 5x16 DIN 1481	4



Рычаг нижний
DF-401-045-001



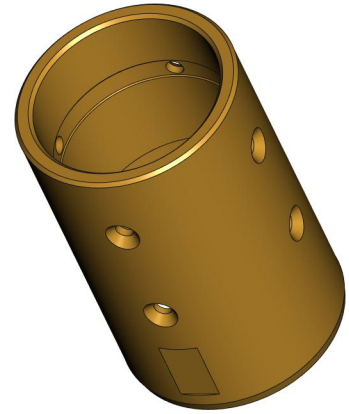
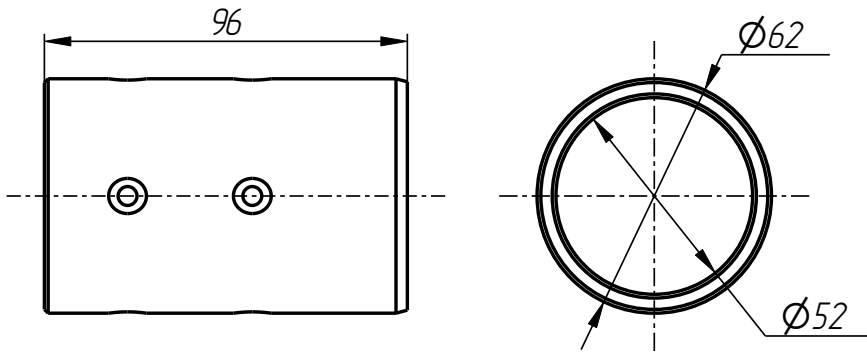
Рычаг верхний
DF-401-045-002



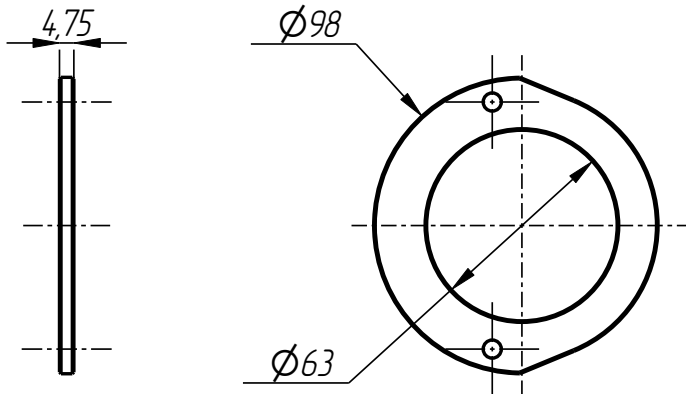
Втулка
DF-401-001-004

Держатель форм
(AL-123-51-197)
DF-401-045

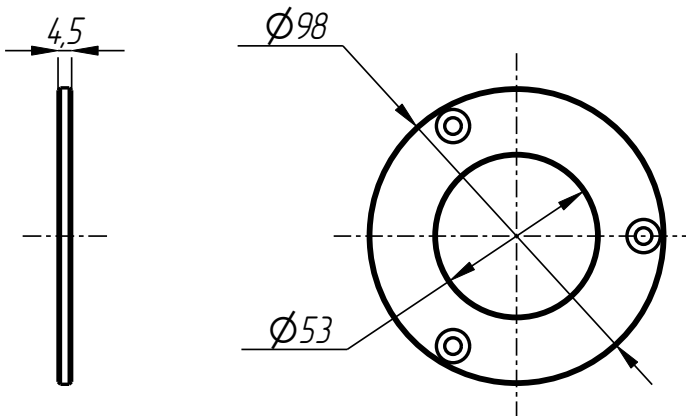
401



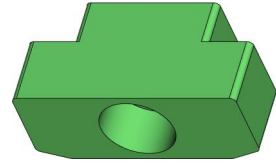
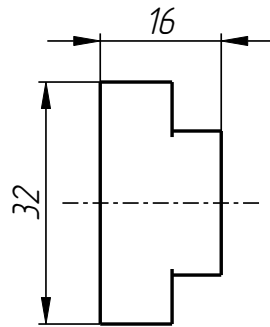
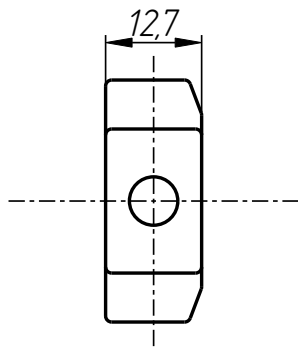
Гильза
DF-401-011-002



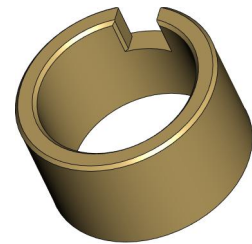
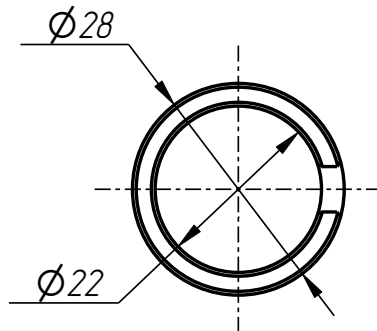
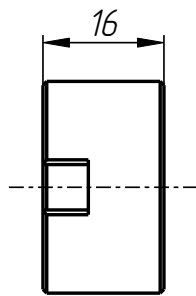
Шайба дистанционная
DF-401-011-005



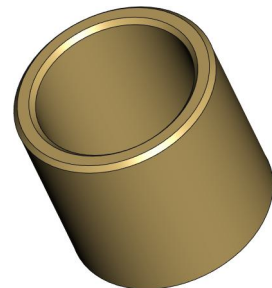
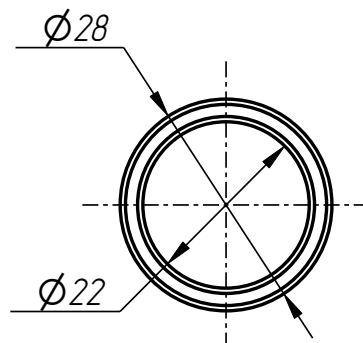
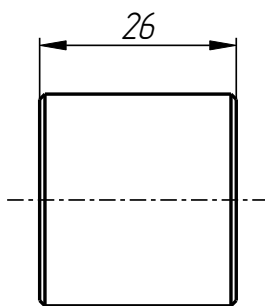
Крышка
DF-401-016-004



Сухарь
DF-401-039-003



Втулка
DF-401-045-003



Втулка
DF-401-045-004