

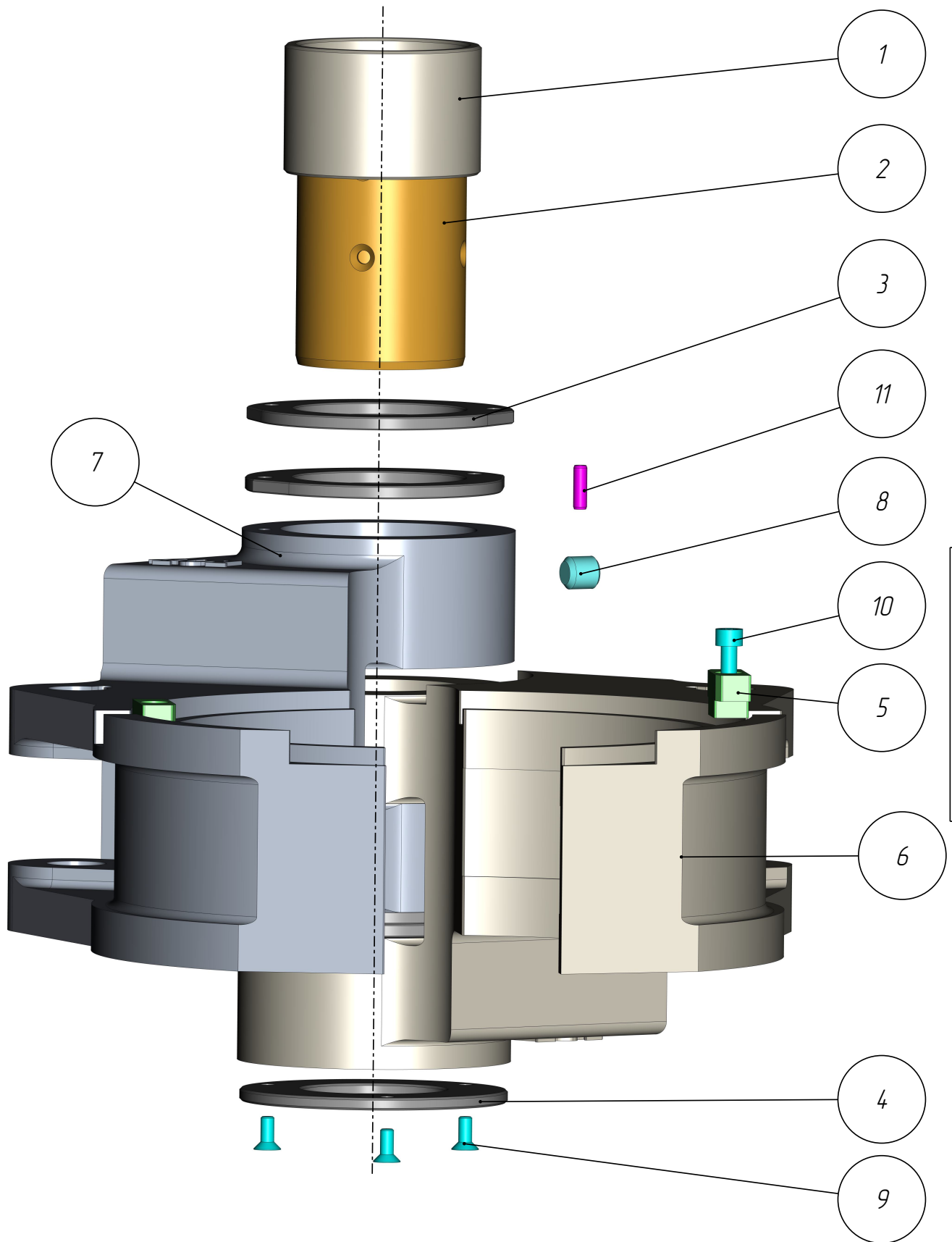
401

DF-401-042

Держатель форм
(AL-123-5-197)

Держатель форм
(AL-123-5-197)
DF-401-042

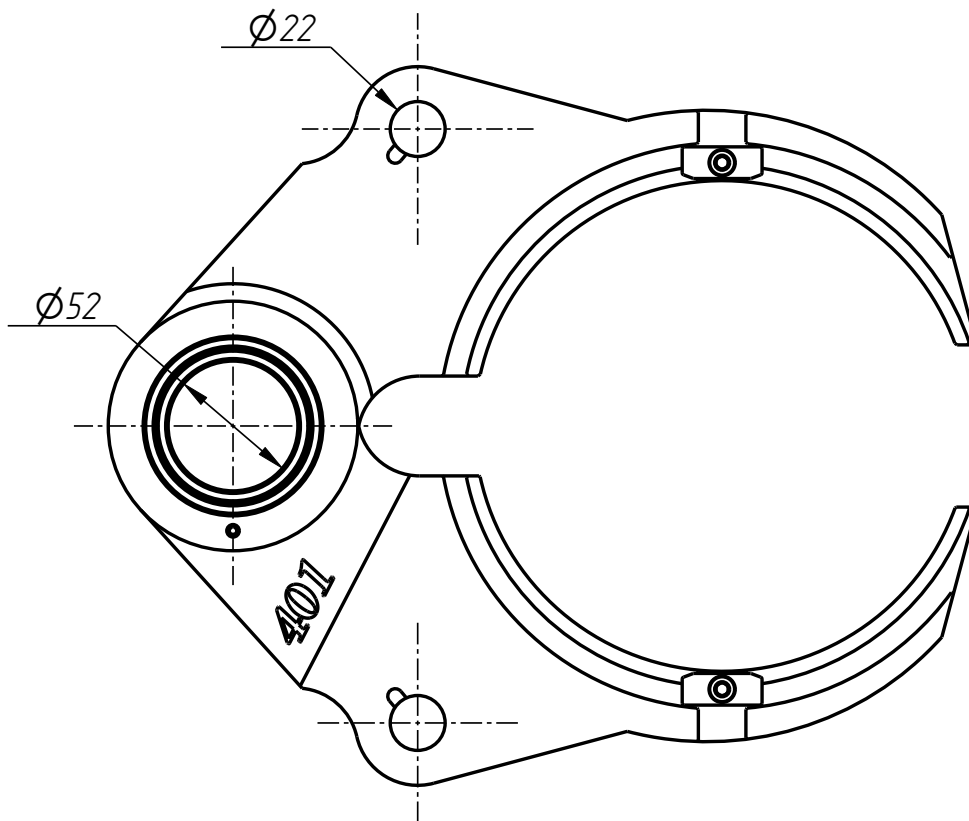
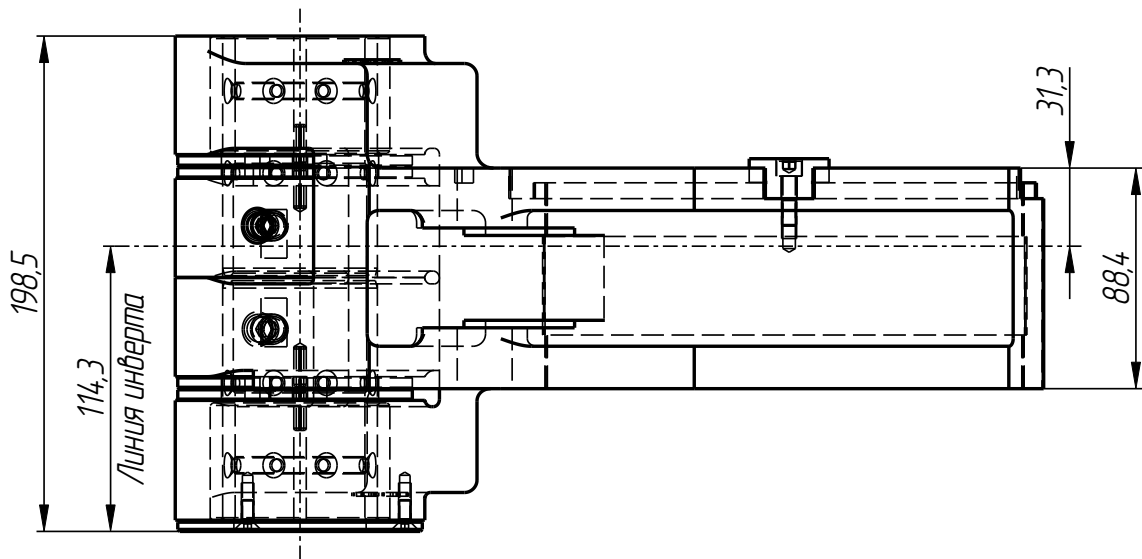
401



DF-401-042

Держатель форм
(AL-123-5-197)
DF-401-042

401



DF-401-042

DF-401-042

Держатель форм
(AL-123-5-197)

Спецификация

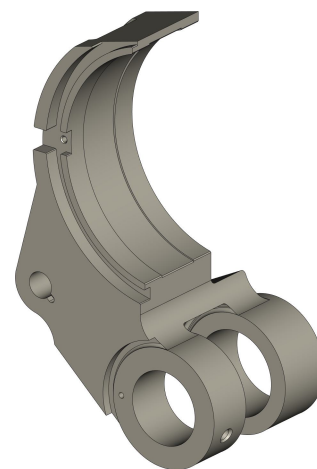
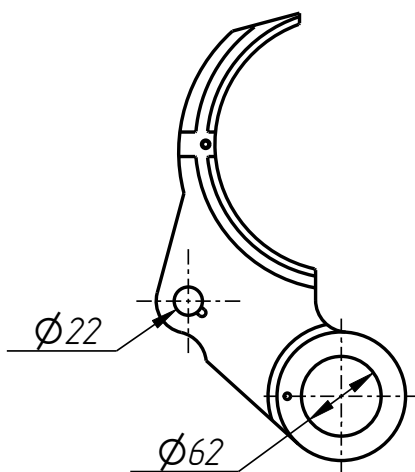
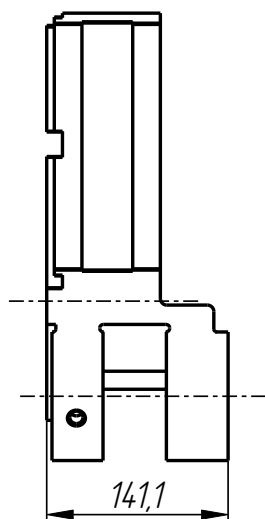
№ поз.	Шифр	Наименование	Кол-во
--------	------	--------------	--------

Детали:

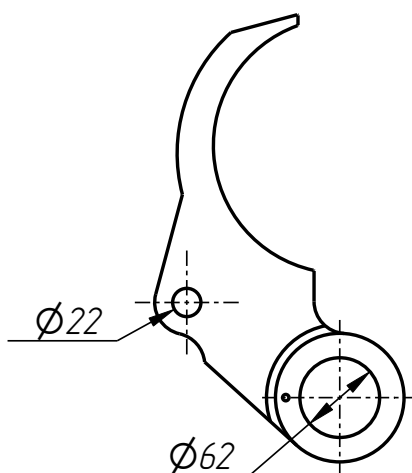
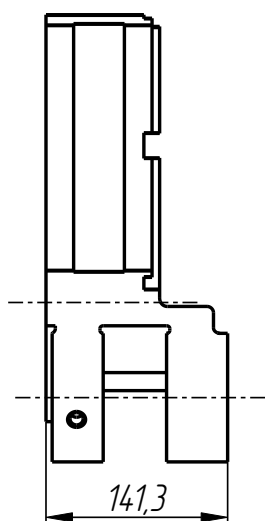
1	DF-401-001-004	Втулка	2
2	DF-401-011-002	Гильза	2
3	DF-401-011-005	Шайба дистанционная	4
4	DF-401-016-004	Крышка	1
5	DF-401-039-003	Сухарь	2
6	DF-401-042-001	Рычаг нижний	1
7	DF-401-042-002	Рычаг верхний	1

Стандартные изделия:

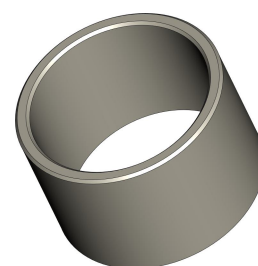
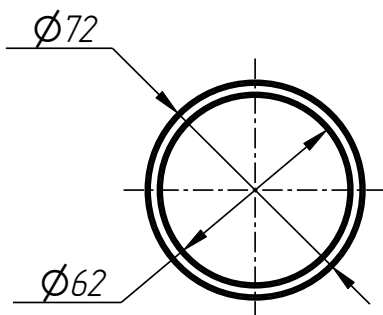
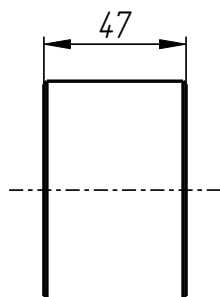
8	Винт M12x12 ГОСТ 11074-93	2
9	Винт M5x12 DIN 7991	3
10	Винт M6x20 DIN 912	2
11	Штифт ϕ 5x16 DIN 1481	4



Рычаг нижний
DF-401-042-001

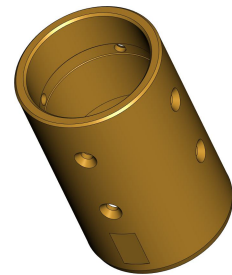
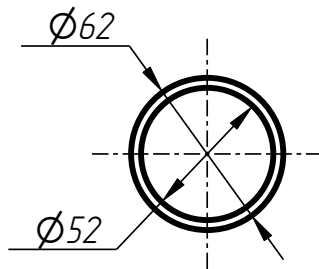
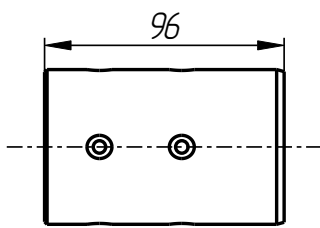


Рычаг верхний
DF-401-042-002

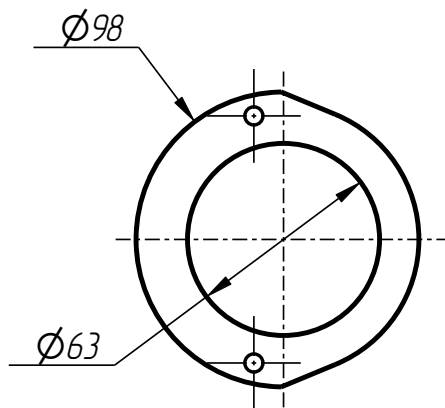
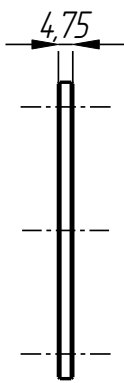


Втулка
DF-401-001-004

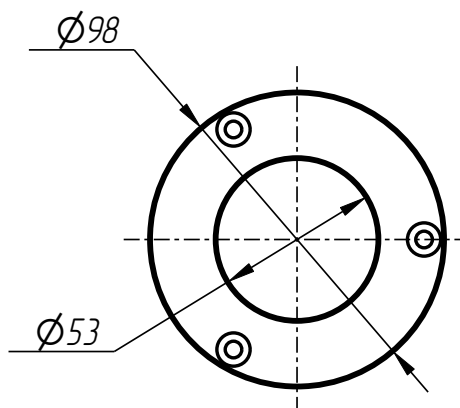
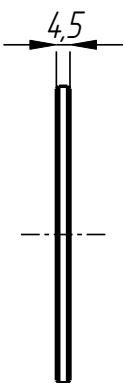
DF-401-042



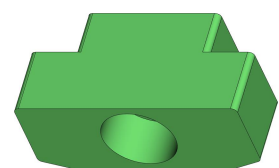
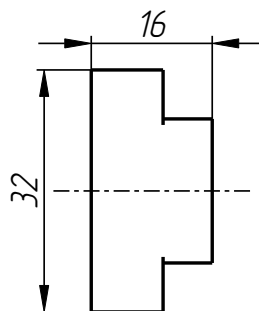
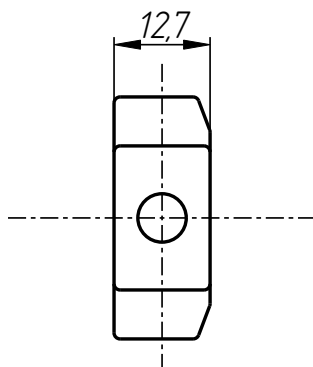
Гильза
DF-401-011-002



Шайба дистанционная
DF-401-011-005



Крышка
DF-401-016-004



Сухарь
DF-401-039-003