

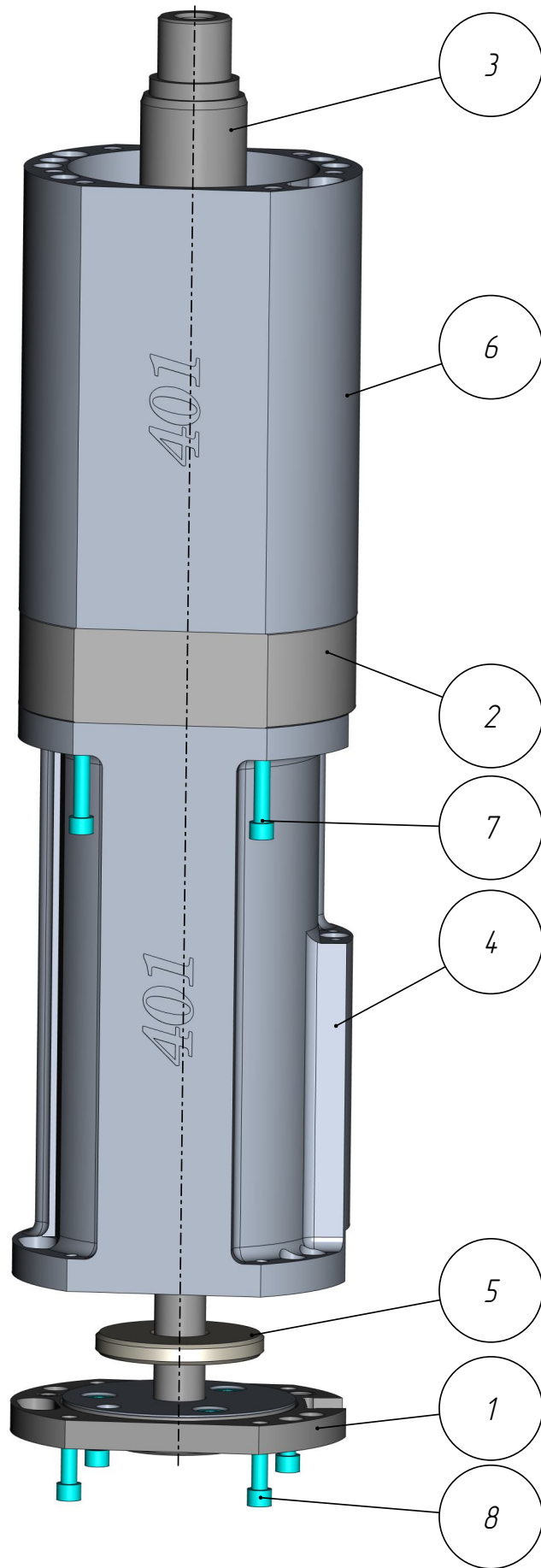
*401*

*MPL-401-023*

*Механизм плунжера  
(МП-401-002-vs-1)*

Механизм плунжера  
(МП-401-002-vs-l)  
MPL-401-023

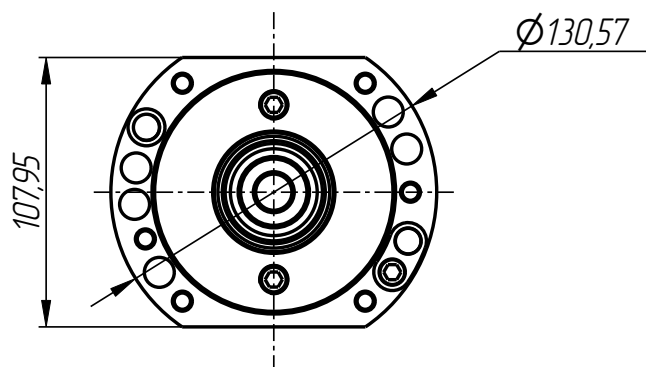
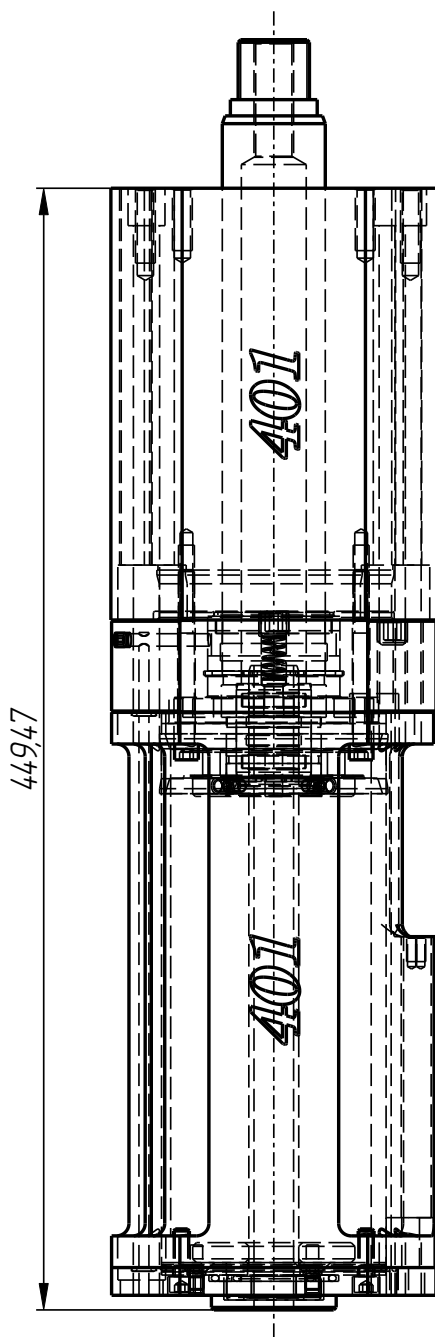
401



MPL-401-023

Механизм плунжера  
(МП-401-002-vs-l)  
MPL-401-023

401



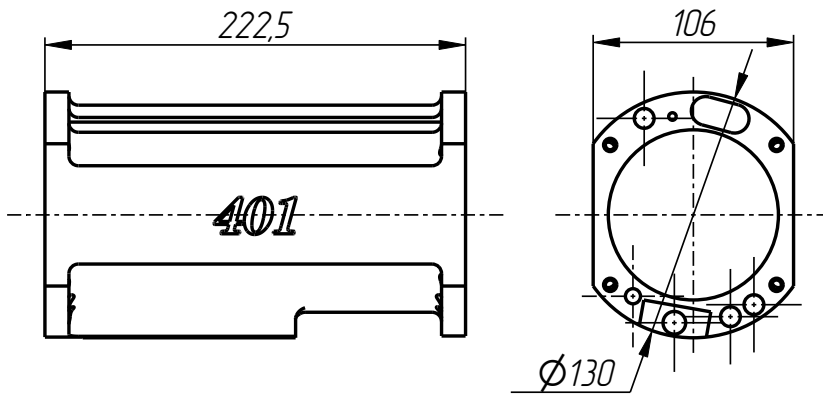
MPL-401-023

# MPL-401-023

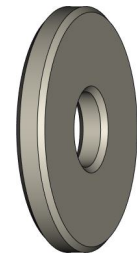
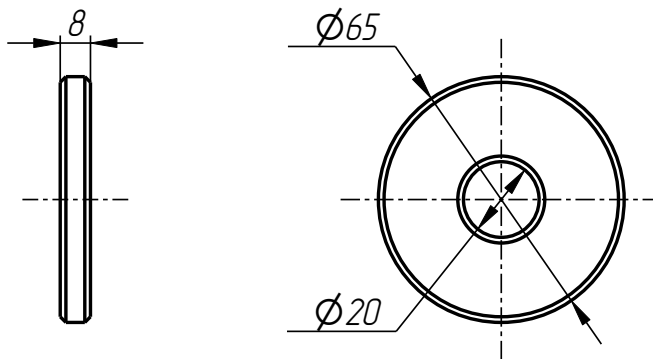
Механизм плунжера  
(МП-401-002-vs-l)

Спецификация

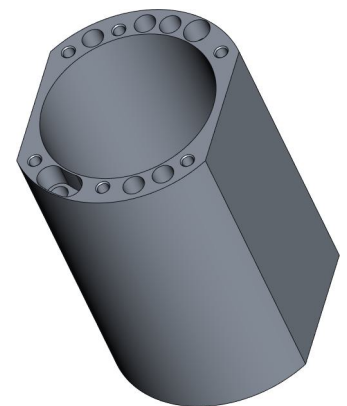
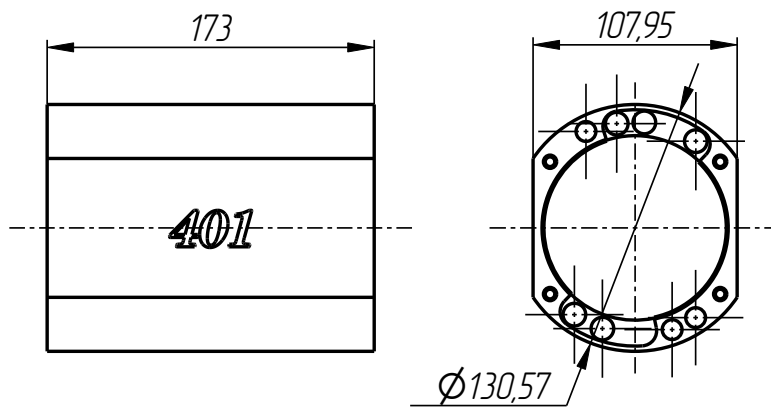
№ поз.	Шифр	Наименование	Кол-во
<i>Сборочные единицы:</i>			
1	MPL-401-021-002	Крышка в сборе	1
2	MPL-401-021-005	Фланец в сборе	1
3	MPL-401-023-001	Поршень в сборе	1
<i>Детали:</i>			
4	MPL-401-021-001	Цилиндр	1
5	MPL-401-021-003	Шайба	1
6	MPL-401-021-006	Корпус	1
<i>Стандартные изделия:</i>			
7	Винт UNC1/4"-20x2 3/4" DIN 912		4
8	Винт UNC1/4"-20x3/4" DIN 912		4



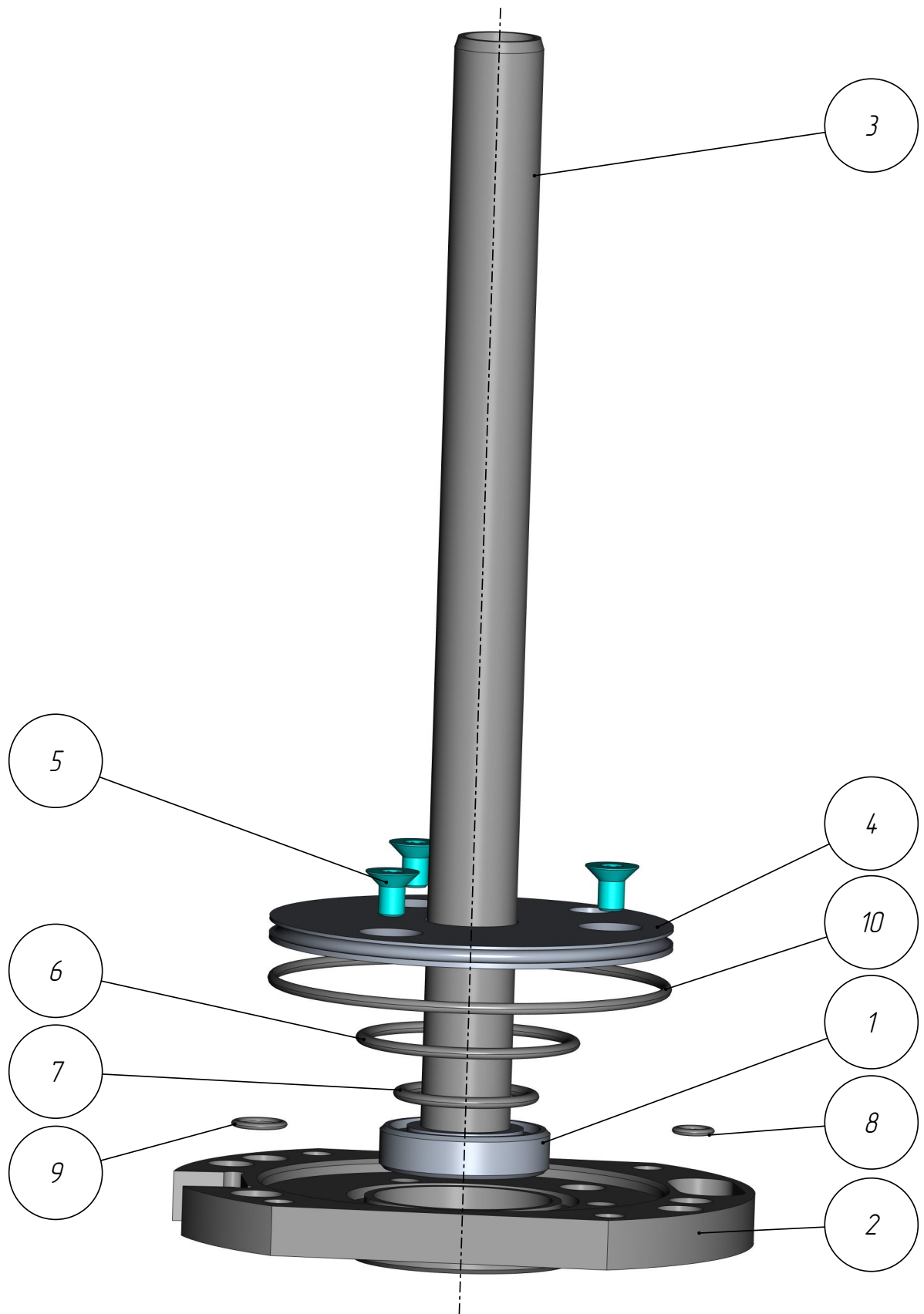
Цилиндр  
MPL-401-021-001



Шайба  
MPL-401-021-003



Корпус  
MPL-401-021-006



MPL-401-021-002

# MPL-401-021-002

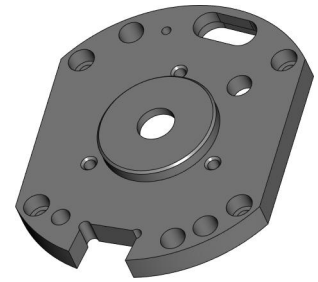
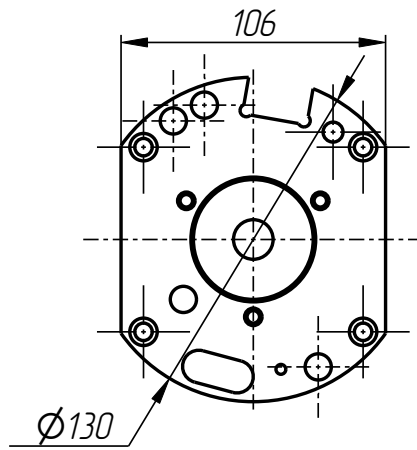
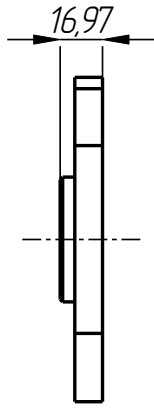
## Крышка в сборе

### Спецификация

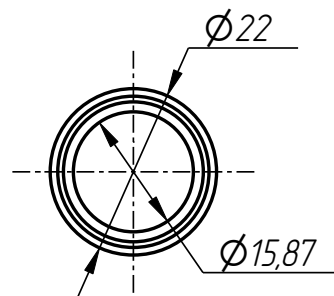
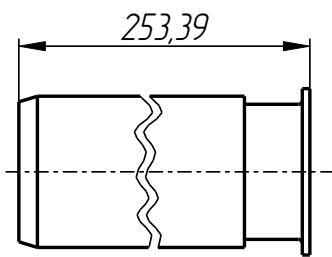
<i>№ поз.</i>	<i>Шифр</i>	<i>Наименование</i>	<i>Кол-во</i>
<i>Детали:</i>			
1	MPL-401-001-005-004	Кольцо	1
2	MPL-401-021-002-001	Крышка	1
3	MPL-401-021-002-002	Шток	1
4	MPL-401-021-002-003	Шайба	1
<i>Стандартные изделия:</i>			
5	Винт М6х10 DIN 7991		3
6	Кольцо 44.5030		1
7	Кольцо 26.532.537		1
8	Кольцо 5.79.51.90		1
9	Кольцо 8.712.51.97		1
10	Кольцо 83.588.52.57		1

Крышка в сборе  
MPL-401-021-002

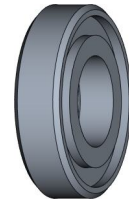
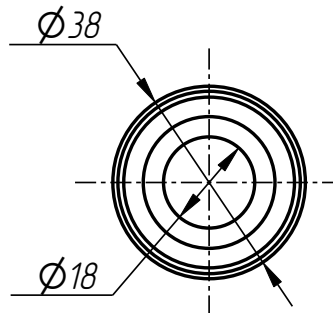
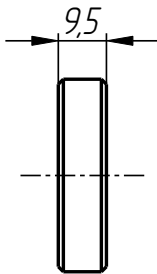
401



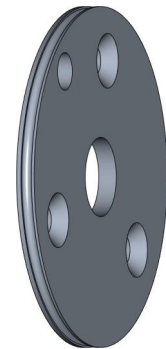
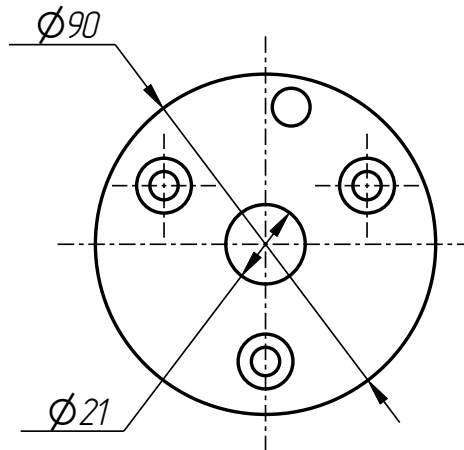
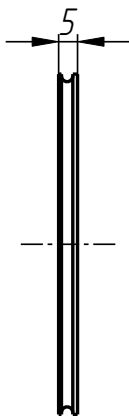
Крышка  
MPL-401-021-002-001



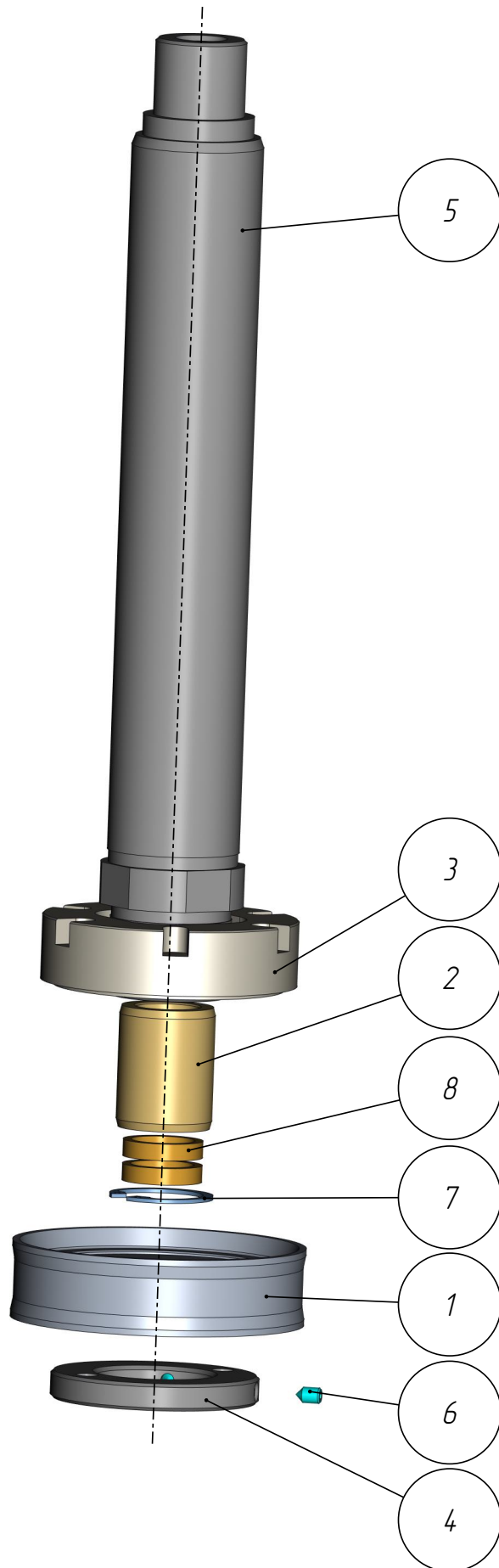
Шток  
MPL-401-021-002-002



Кольцо  
MPL-401-001-005-004



Шайба  
MPL-401-021-002-003



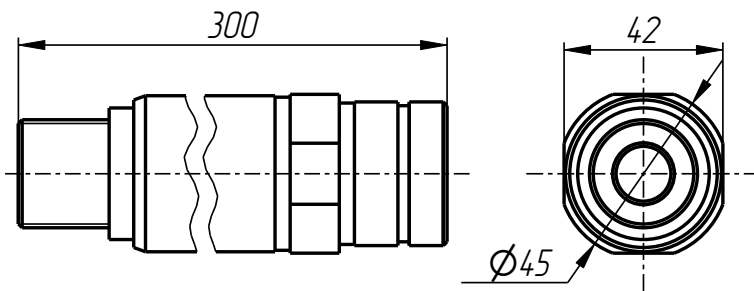
MPL-401-023-001

# MPL-401-023-001

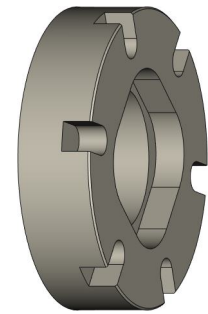
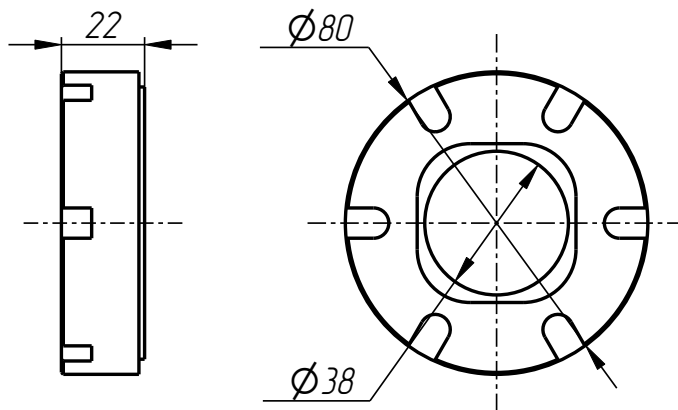
## Поршень в сборе

### Спецификация

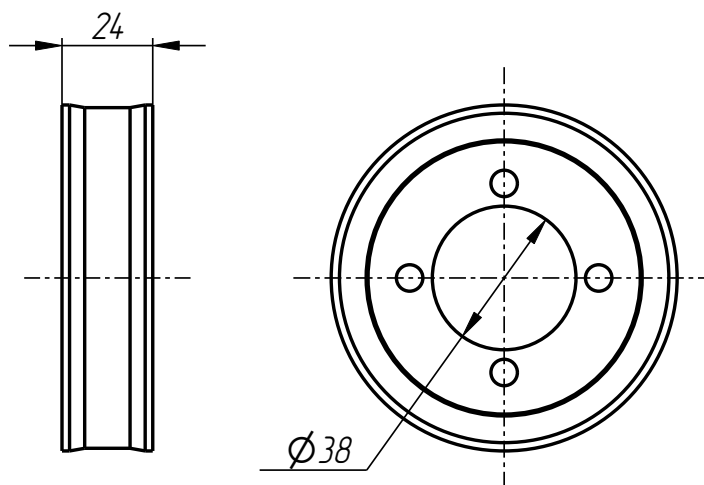
№ поз.	Шифр	Наименование	Кол-во
<i>Детали:</i>			
1	MPL-401-001-010	Поршень	1
2	MPL-401-003-003-003	Втулка	1
3	MPL-401-021-004-002	Крышка	1
4	MPL-401-021-004-003	Кольцо	1
5	MPL-401-023-001-001	Шток	1
<i>Стандартные изделия:</i>			
6	Винт М5х8 ГОСТ 8878-93		2
7	Кольцо стопорное Ф 30 ГОСТ 13943-86		1
8	Уплотнение 1.20255.2		2



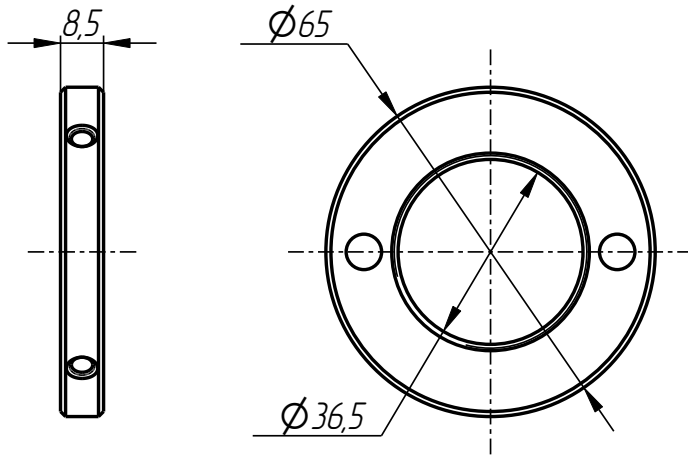
Шток  
MPL-401-023-001-001



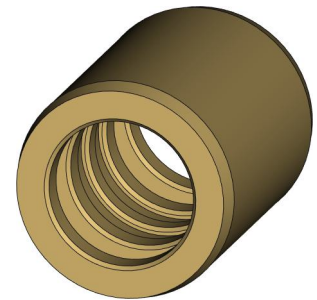
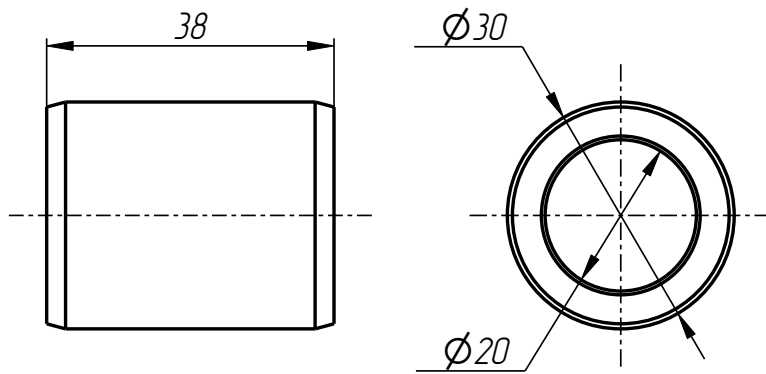
Крышка  
MPL-401-021-004-002



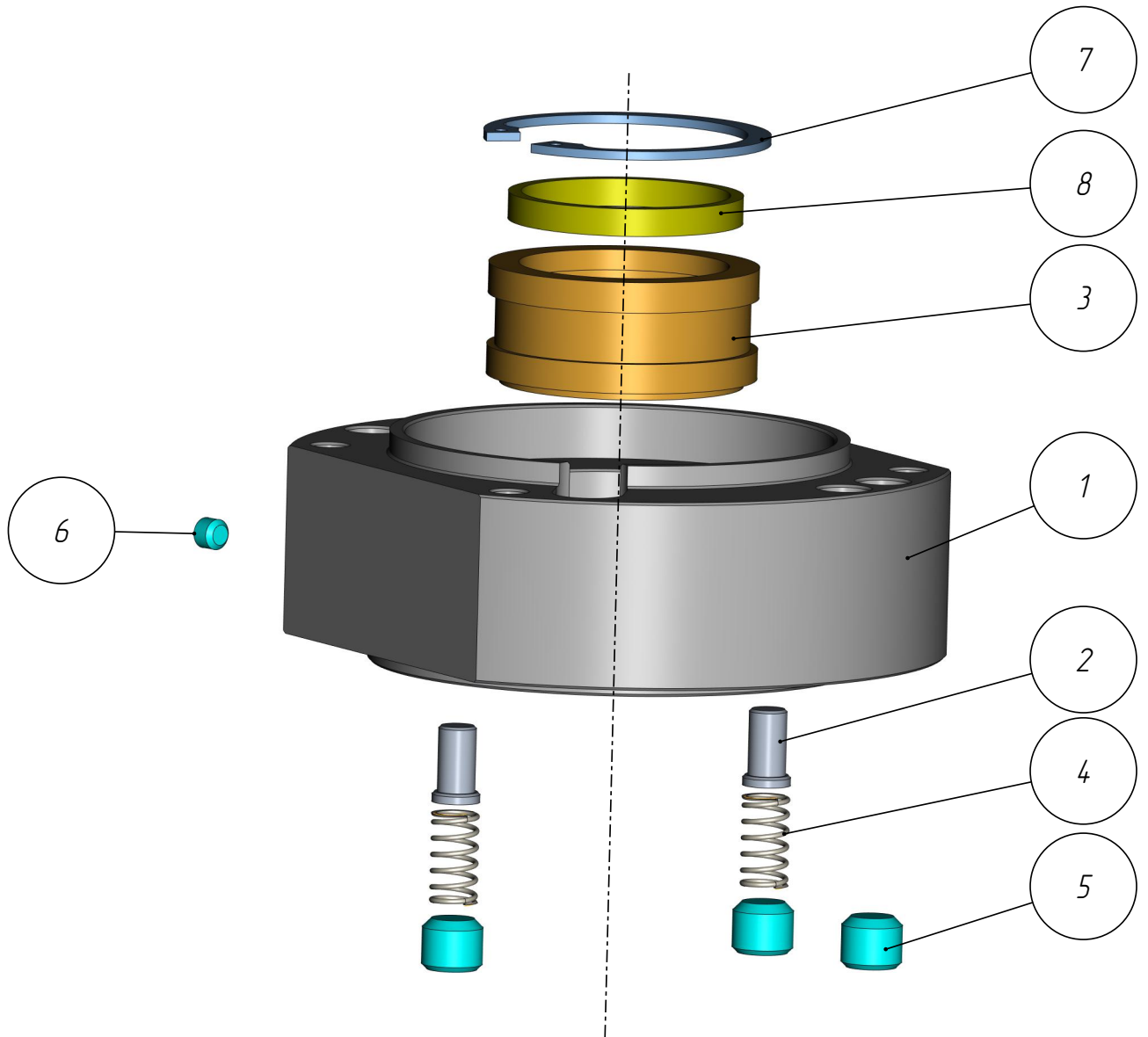
Поршень  
MPL-401-001-010



Кольцо  
MPL-401-021-004-003



Втулка  
MPL-401-003-003-003



MPL-401-021-005

# MPL-401-021-005

## Фланец в сборе

### Спецификация

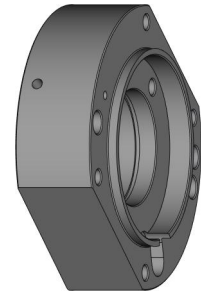
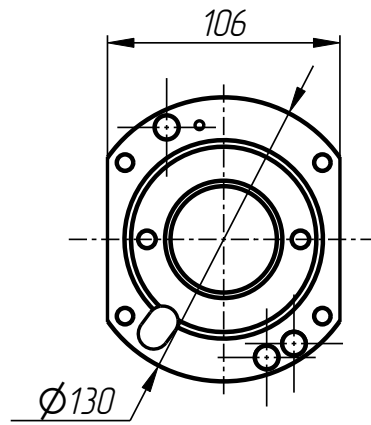
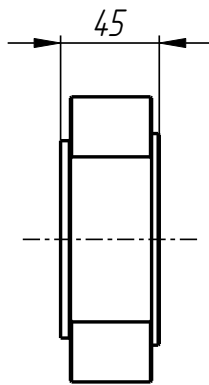
№ поз.	Шифр	Наименование	Кол-во
--------	------	--------------	--------

#### Детали:

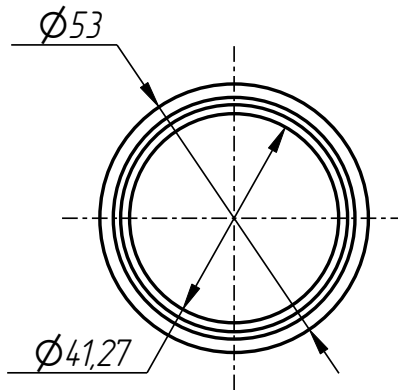
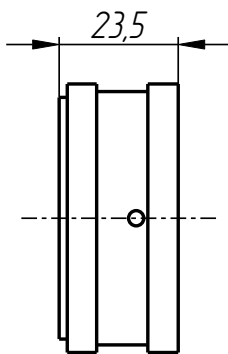
1	MPL-401-021-005-001	Фланец	1
2	MPL-401-021-005-002	Фиксатор	2
3	MPL-401-021-005-003	Втулка	1
4	MPL-401-021-005-004	Пружина	2

#### Стандартные изделия:

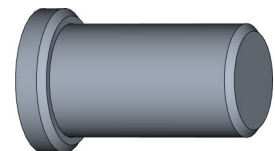
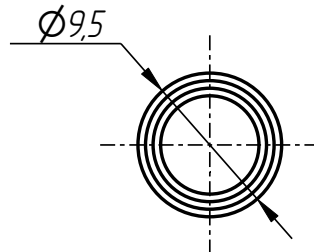
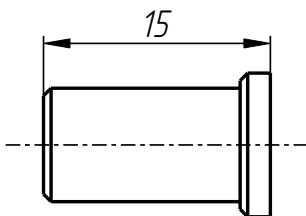
5	Винт М12х10 ГОСТ 11074-93	3
6	Винт М6х5 ГОСТ 11074-93	1
7	Кольцо стопорное ф 52 ГОСТ 1394.3-86	1
8	Уплотнение 1.41465.4	1



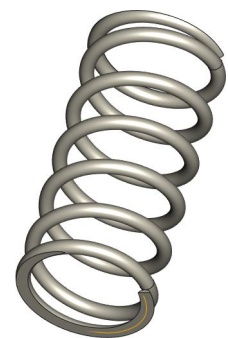
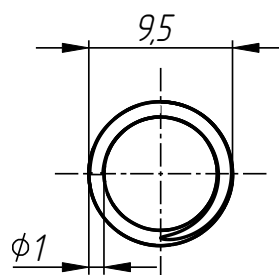
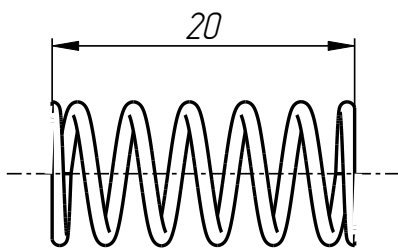
Фланец  
MPL-401-021-005-001



Втулка  
MPL-401-021-005-003



Фиксатор  
MPL-401-021-005-002



Пружина  
MPL-401-021-005-004