

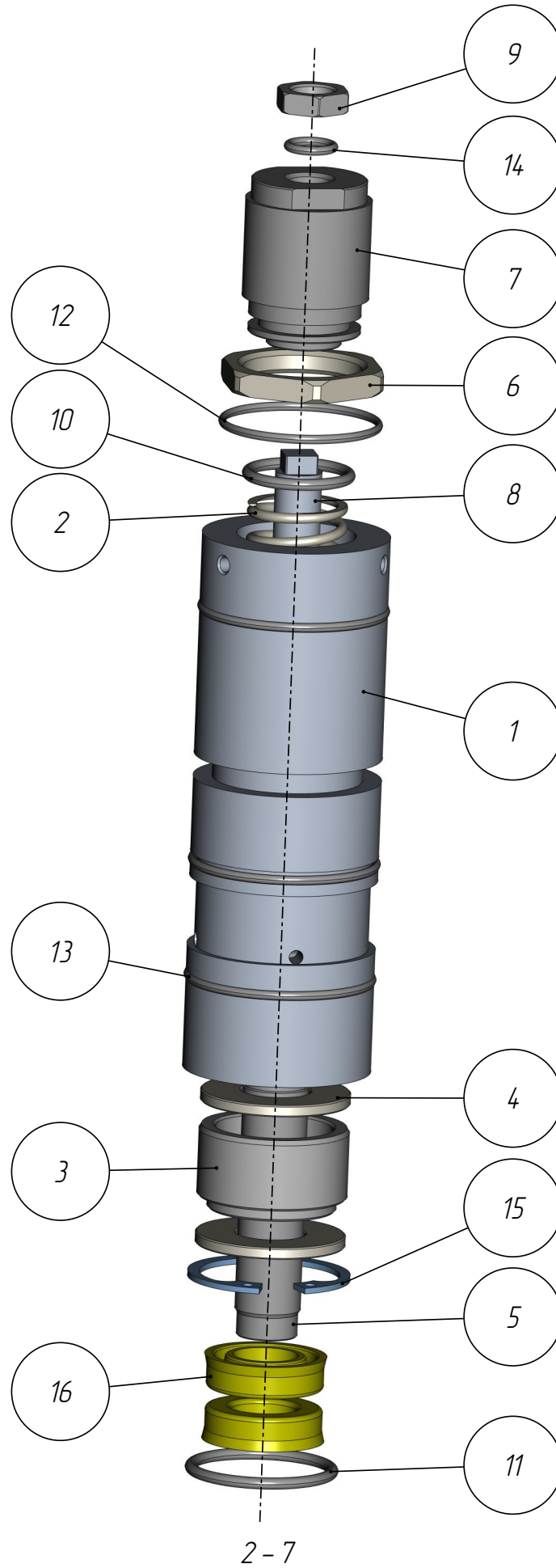
401

D-401-010

Демпфер
(AL-401-333004)

Демпфер
(AL-401-333004)
D-401-010

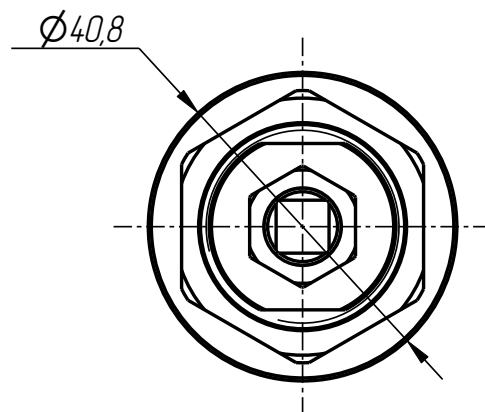
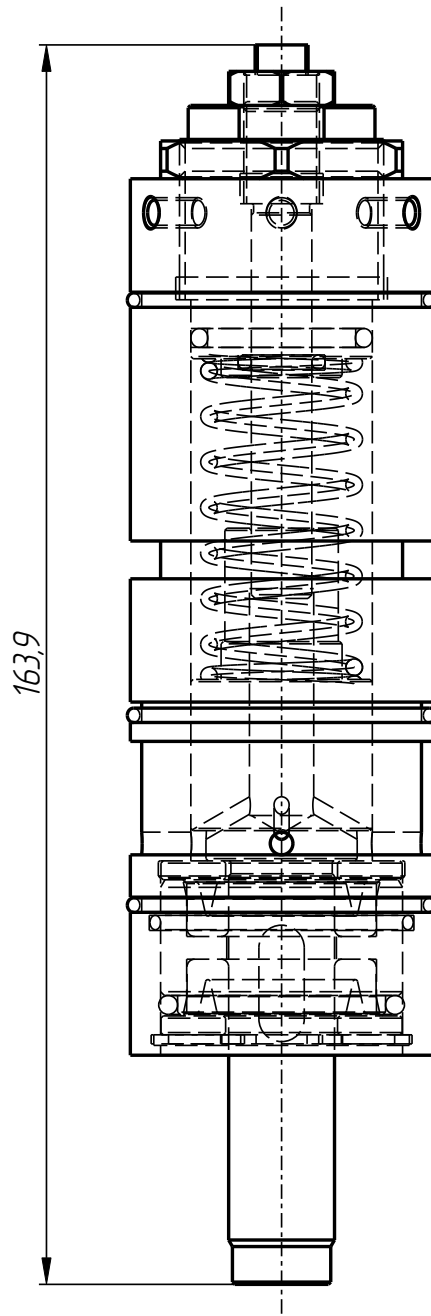
401



D-401-010

Демпфер
(AL-401-333004)
D-401-010

401



D-401-010

Демпфер
(AL-401-333004)
D-401-010

401

D-401-010

Демпфер
(AL-401-333004)

Спецификация

№ поз.	Шифр	Наименование	Кол-во
<i>Детали:</i>			
1	D-401-010-001	Корпус	1
2	D-401-010-002	Пружина	1
3	D-401-010-003	Держатель	1
4	D-401-010-004	Шайба	2
5	D-401-010-005	Поршень	1
6	D-401-010-006	Гайка	1
7	D-401-010-007	Держатель	1
8	D-401-010-008	Упор	1
9	D-401-010-009	Контргайка	1

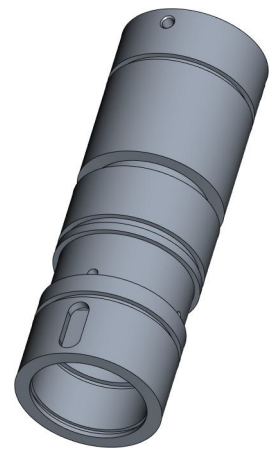
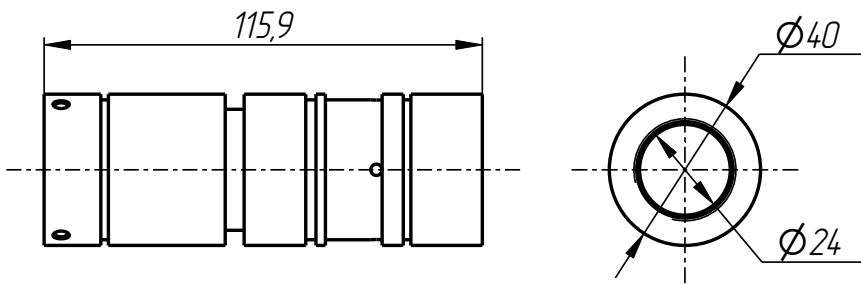
Стандартные изделия:

10	Кольцо 19.524.52.50	1
11	Кольцо 27.532.52.50	1
12	Кольцо 3134.81.90	1
13	Кольцо 3740.81.90	3
14	Кольцо 7.711.51.90	1
15	Кольцо стопорное ф 32 ГОСТ 13943-86	1
16	Уплотнение 14.267	2

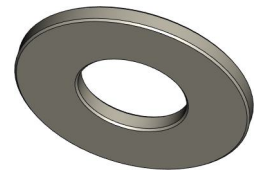
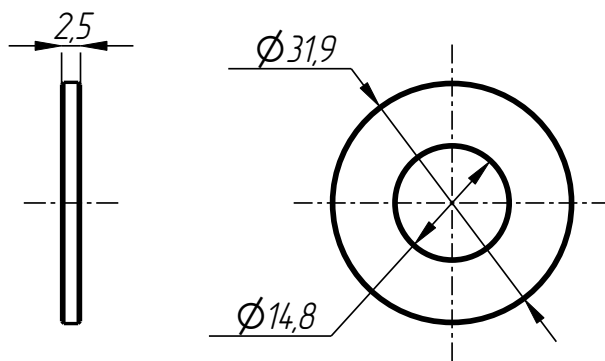
D-401-010

Демпфер
(AL-401-333004)
D-401-010

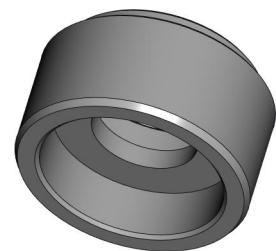
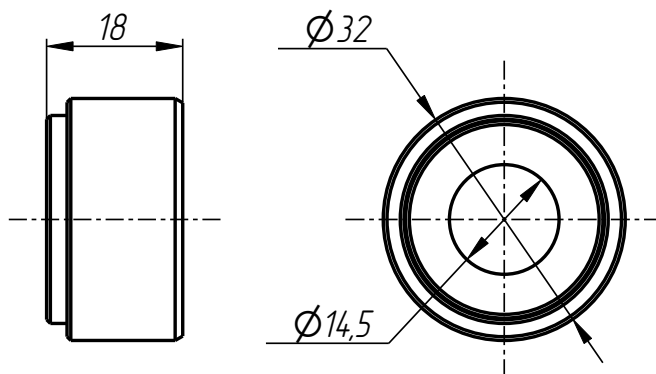
401



Корпус
D-401-010-001



Шайба
D-401-010-004

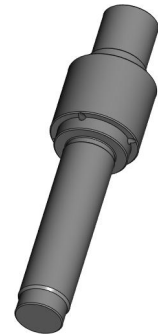
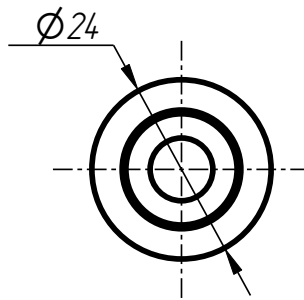
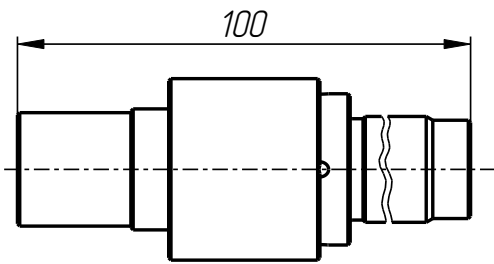


Держатель
D-401-010-003

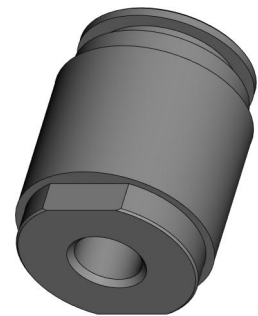
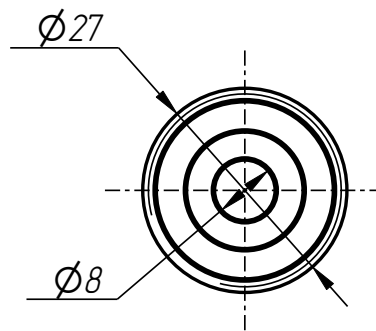
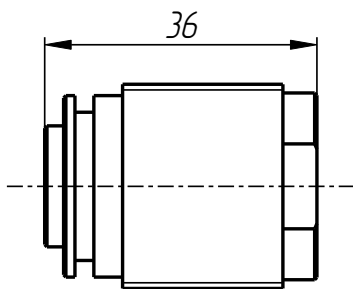
D-401-010

Демпфер
(AL-401-333004)
D-401-010

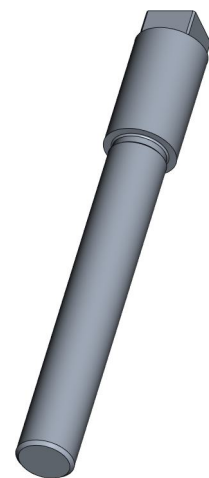
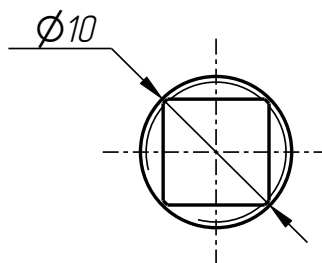
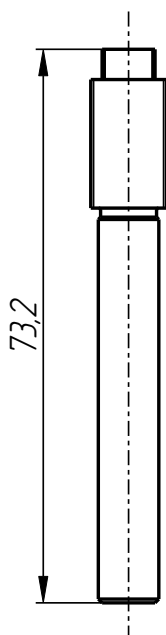
401



Поршень
D-401-010-005



Держатель
D-401-010-007

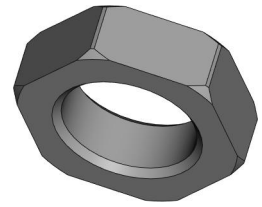
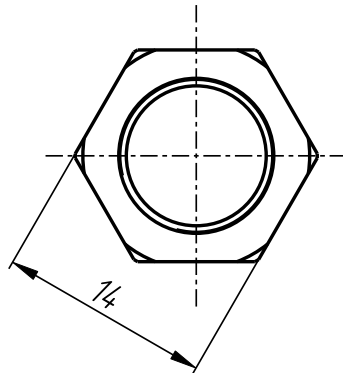
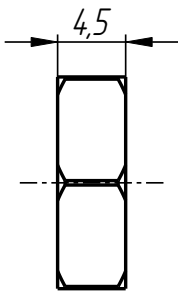


Упор
D-401-010-008

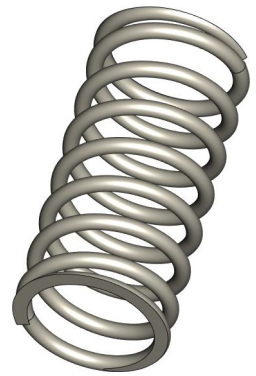
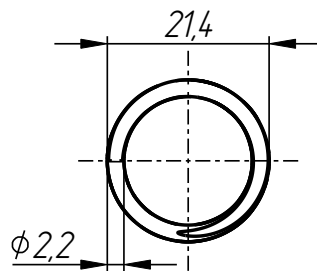
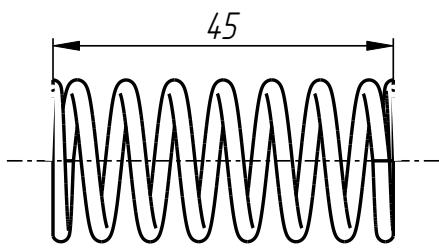
D-401-010

Демпфер
(AL-401-333004)
D-401-010

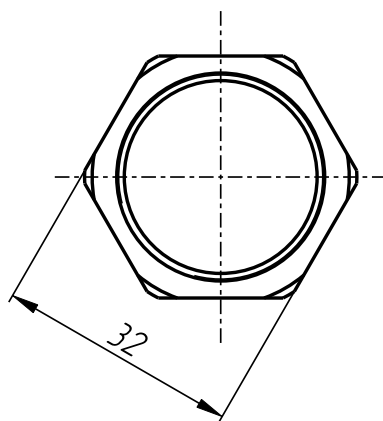
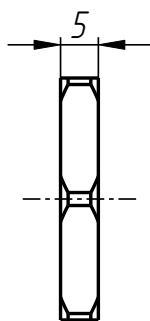
401



Контргайка
D-401-010-009



Пружина
D-401-010-002



Гайка
D-401-010-006