

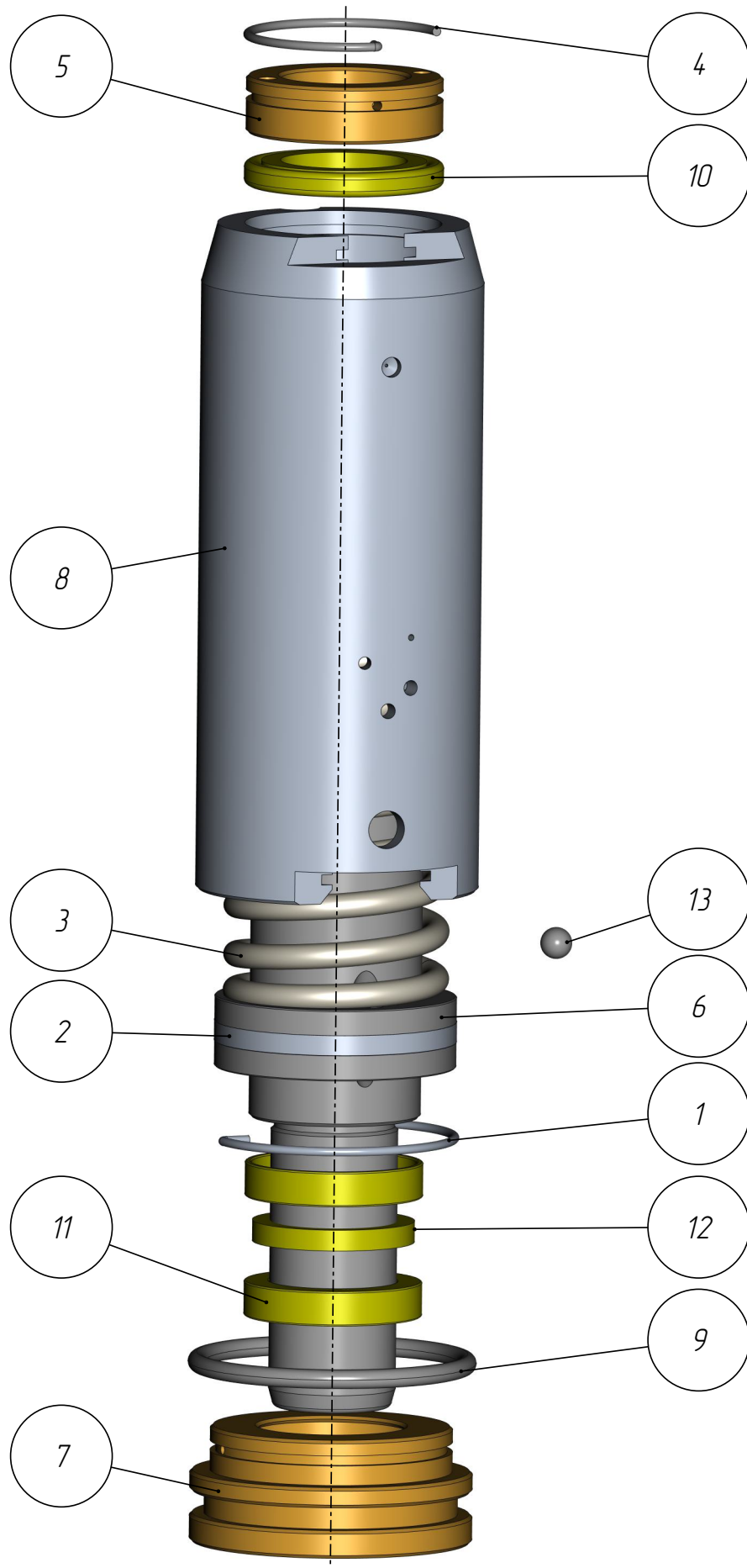
401

D-401-009

Демпфер  
(A259-89501\_M)

Демпфер  
(A259-89501\_M)  
D-401-009

401

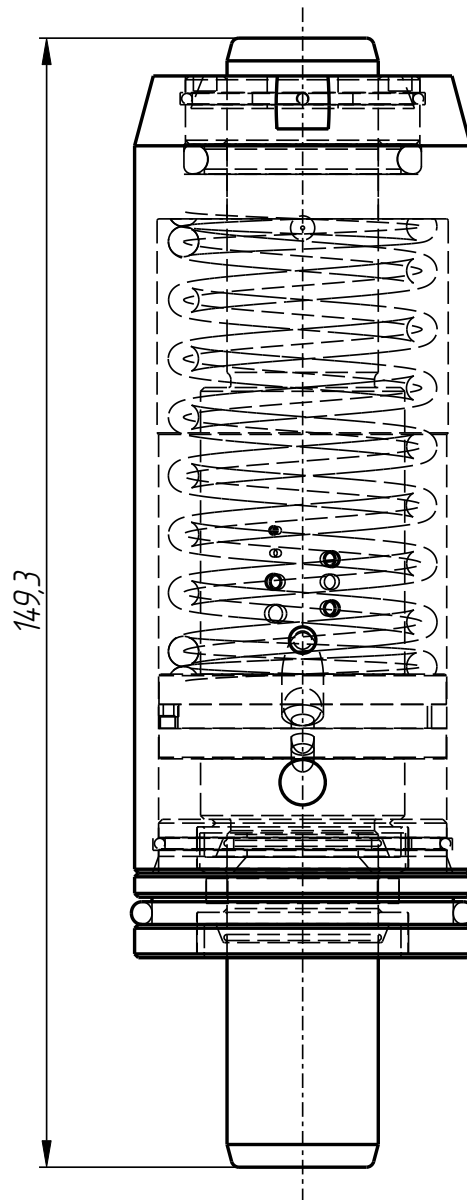


D-401-009

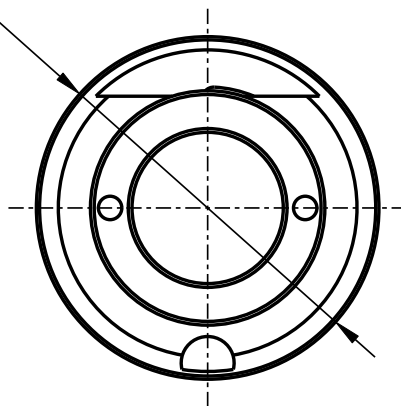
2-7

Демпфер  
(A259-89501\_M)  
D-401-009

401



$\phi 45,3$



D-401-009

Демпфер  
(A259-89501\_M)  
D-401-009

401

## D-401-009

Демпфер  
(A259-89501\_M)

Спецификация

№ поз.	Шифр	Наименование	Кол-во
--------	------	--------------	--------

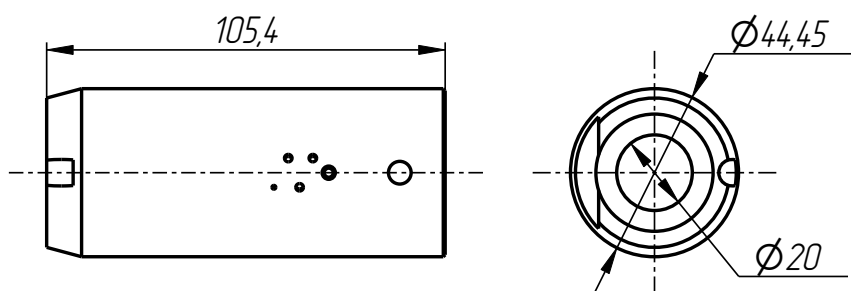
Детали:

1	D-401-002-004	Кольцо	1
2	D-401-002-007	Кольцо паршневое	1
3	D-401-002-008	Пружина	1
4	D-401-003-003	Кольцо	1
5	D-401-006-003	Втулка	1
6	D-401-006-004	Шток	1
7	D-401-007-001	Втулка	1
8	D-401-008-001	Цилиндр	1

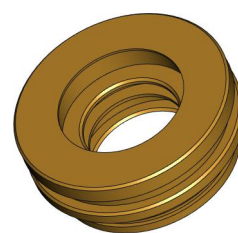
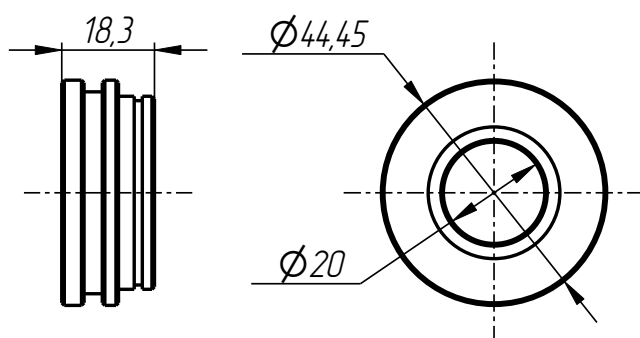
Стандартные изделия:

9	Кольцо 364.237	1
10	Уплотнение 2030.54	1
11	Уплотнение 20285.5	2
12	Уплотнение 19.825.53.3	1
13	Шар D 5 ГОСТ 3722-81	1

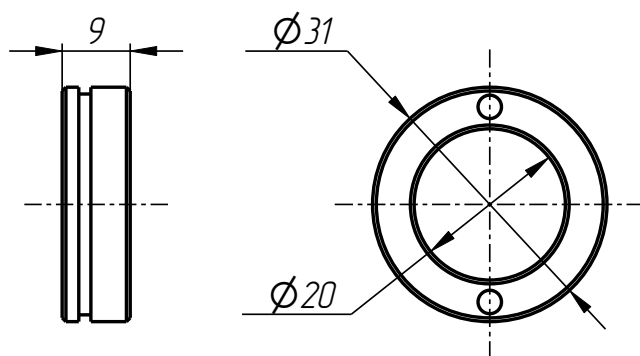
D-401-009



Цилиндр  
D-401-008-001



Втулка  
D-401-007-001

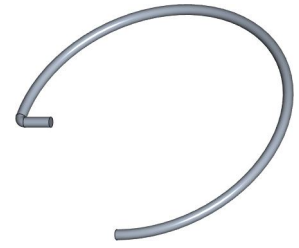
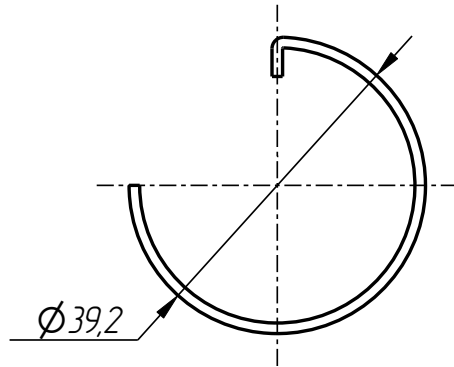
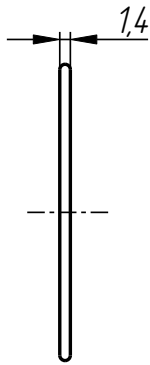


Втулка  
D-401-006-003

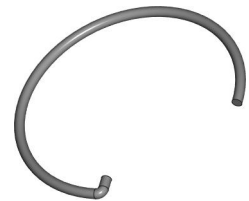
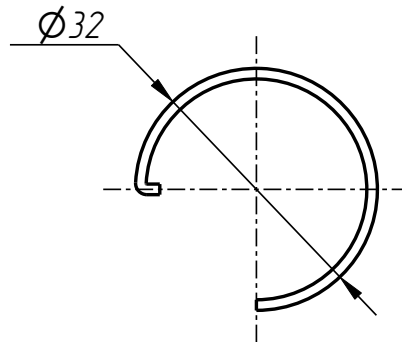
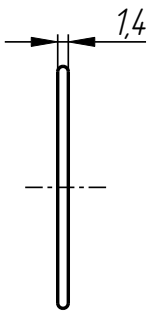
D-401-009

Демпфер  
(A259-89501\_M)  
D-401-009

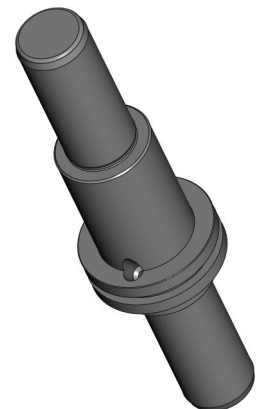
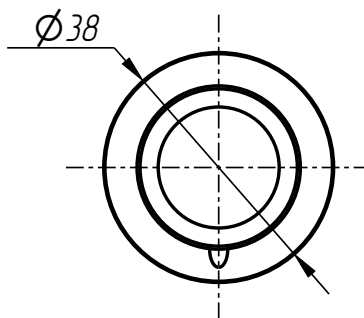
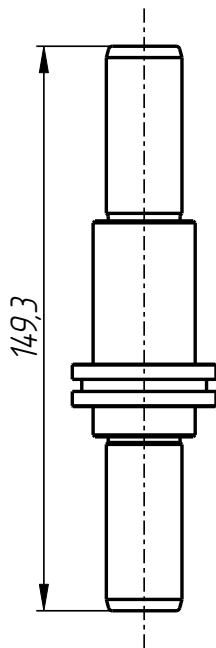
401



Кольцо  
D-401-002-004

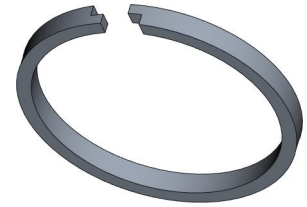
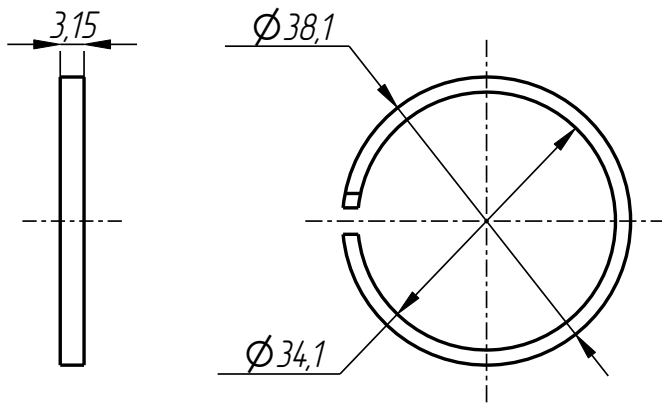


Кольцо  
D-401-003-003

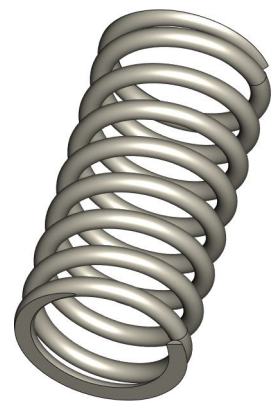
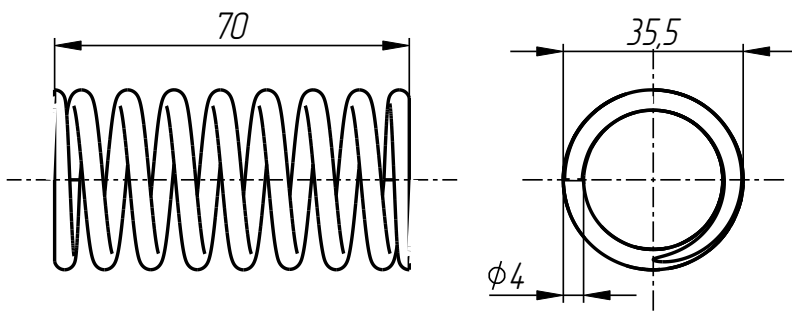


Шток  
D-401-006-004

D-401-009



Кольцо поршневое  
D-401-002-007



Пружина  
D-401-002-008