

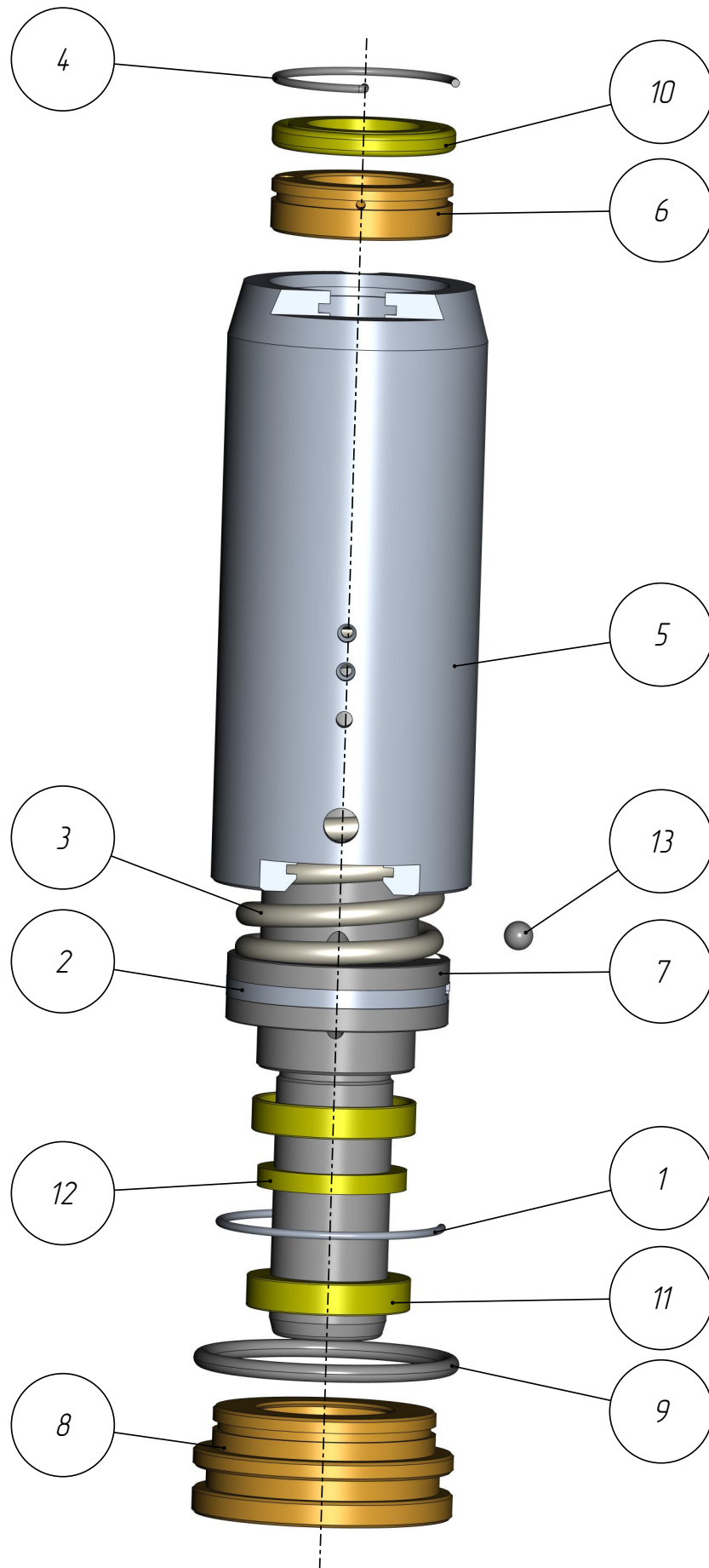
401

D-401-007

Демпфер
(A259-89500_M)

Демпфер
(A259-89500_M)
D-401-007

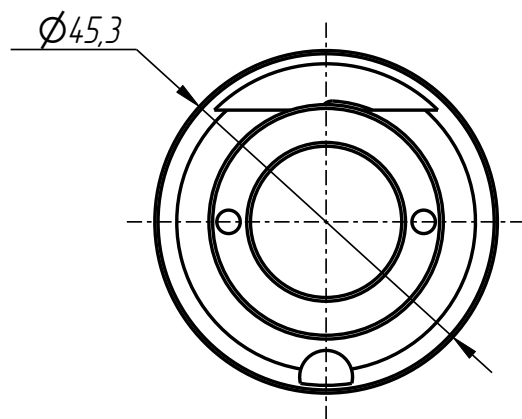
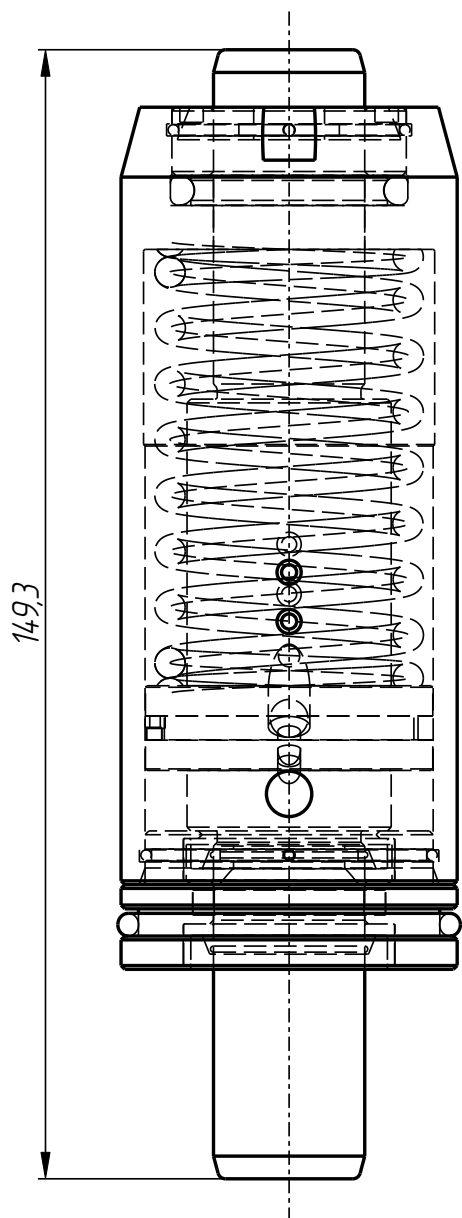
401



D-401-007

Демпфер
(A259-89500_M)
D-401-007

401



D-401-007

Демпфер
(A259-89500_M)
D-401-007

401

D-401-007

Демпфер
(A259-89500_M)

Спецификация

№ поз.	Шифр	Наименование	Кол-во
--------	------	--------------	--------

Детали:

1	D-401-002-004	Кольцо	1
2	D-401-002-007	Кольцо поршневое	1
3	D-401-002-008	Пружина	1
4	D-401-003-003	Кольцо	1
5	D-401-006-001	Цилиндр	1
6	D-401-006-003	Втулка	1
7	D-401-006-004	Шток	1
8	D-401-007-001	Втулка	1

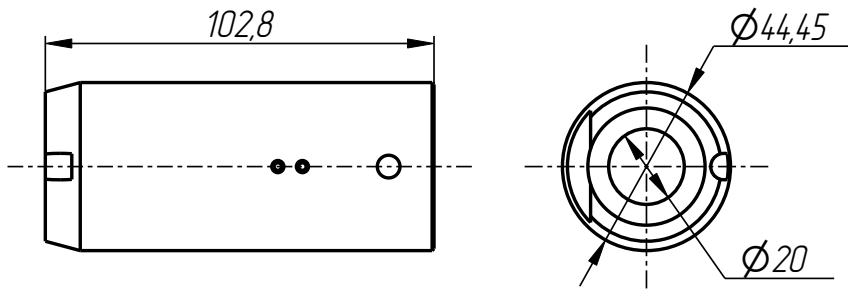
Стандартные изделия:

9	Кольцо 364237	1
10	Уплотнение 2030.54	1
11	Уплотнение 20285.5	2
12	Уплотнение 19.825.53.3	1
13	Шар D 5 ГОСТ 3722-81	1

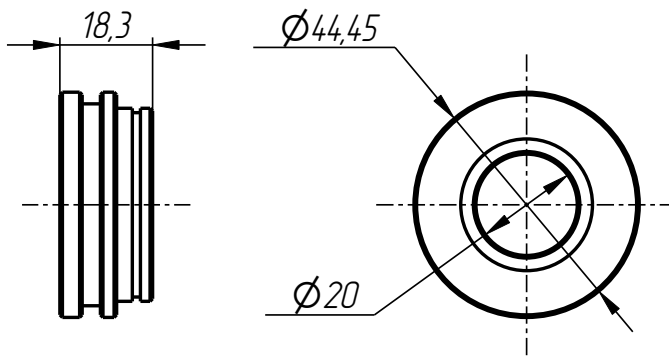
D-401-007

Демпфер
(A259-89500_M)
D-401-007

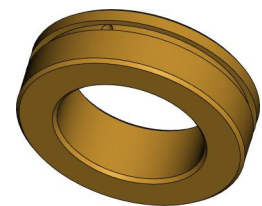
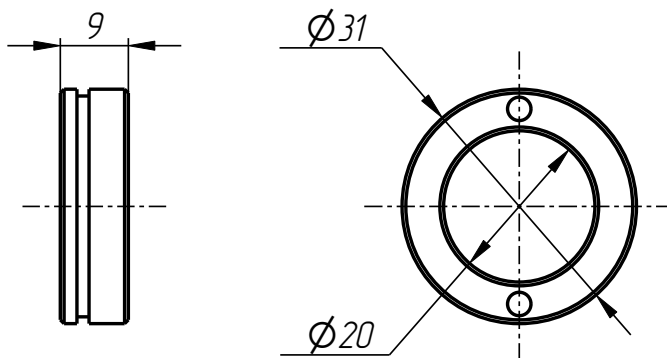
401



Цилиндр
D-401-006-001



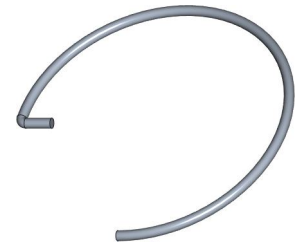
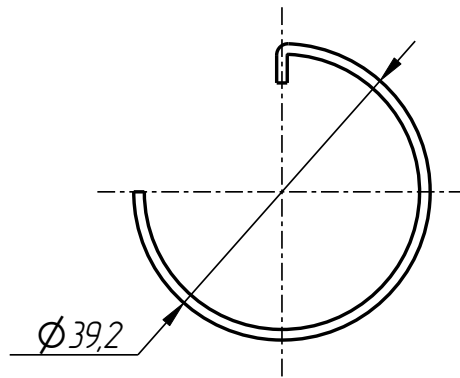
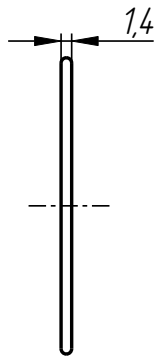
Втулка
D-401-007-001



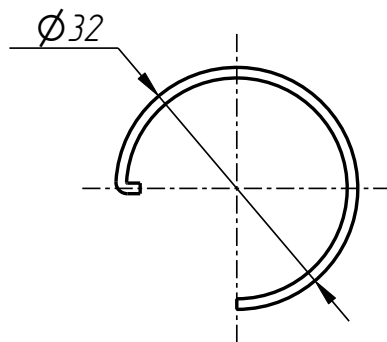
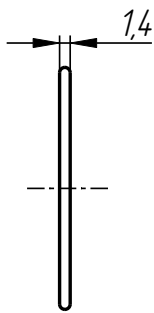
Втулка
D-401-006-003

Демпфер
(A259-89500_M)
D-401-007

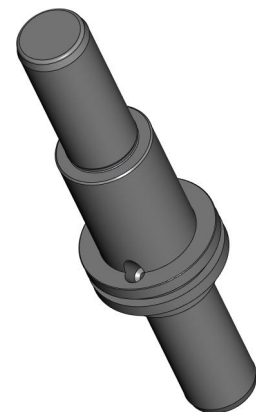
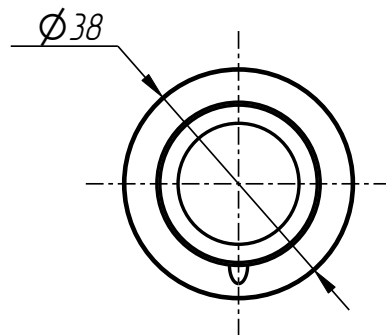
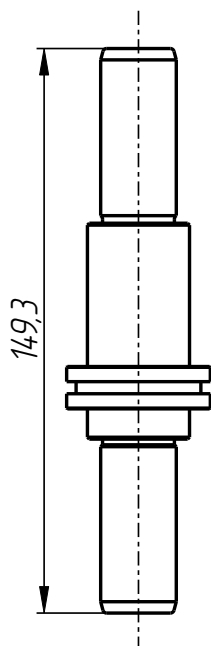
401



Кольцо
D-401-002-004



Кольцо
D-401-003-003

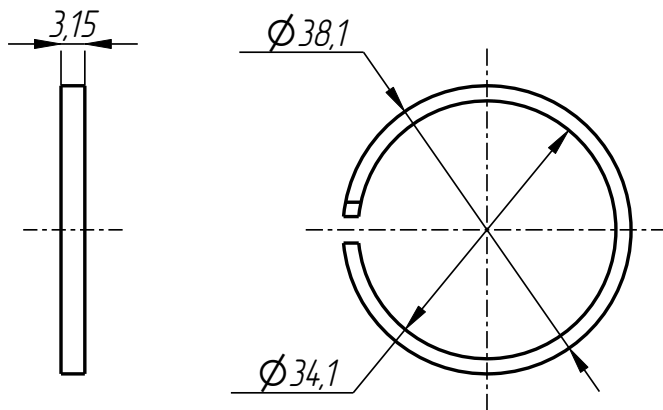


Шток
D-401-006-004

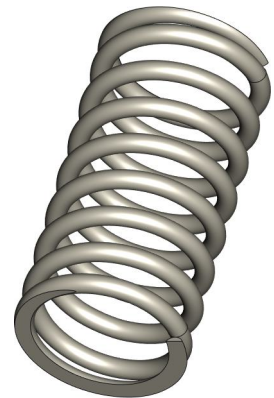
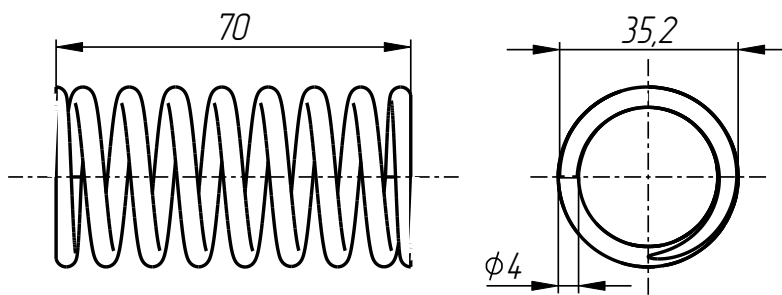
D-401-007

Демпфер
(A259-89500_M)
D-401-007

401



Кольцо поршневое
D-401-002-007



Пружина
D-401-002-008

D-401-007