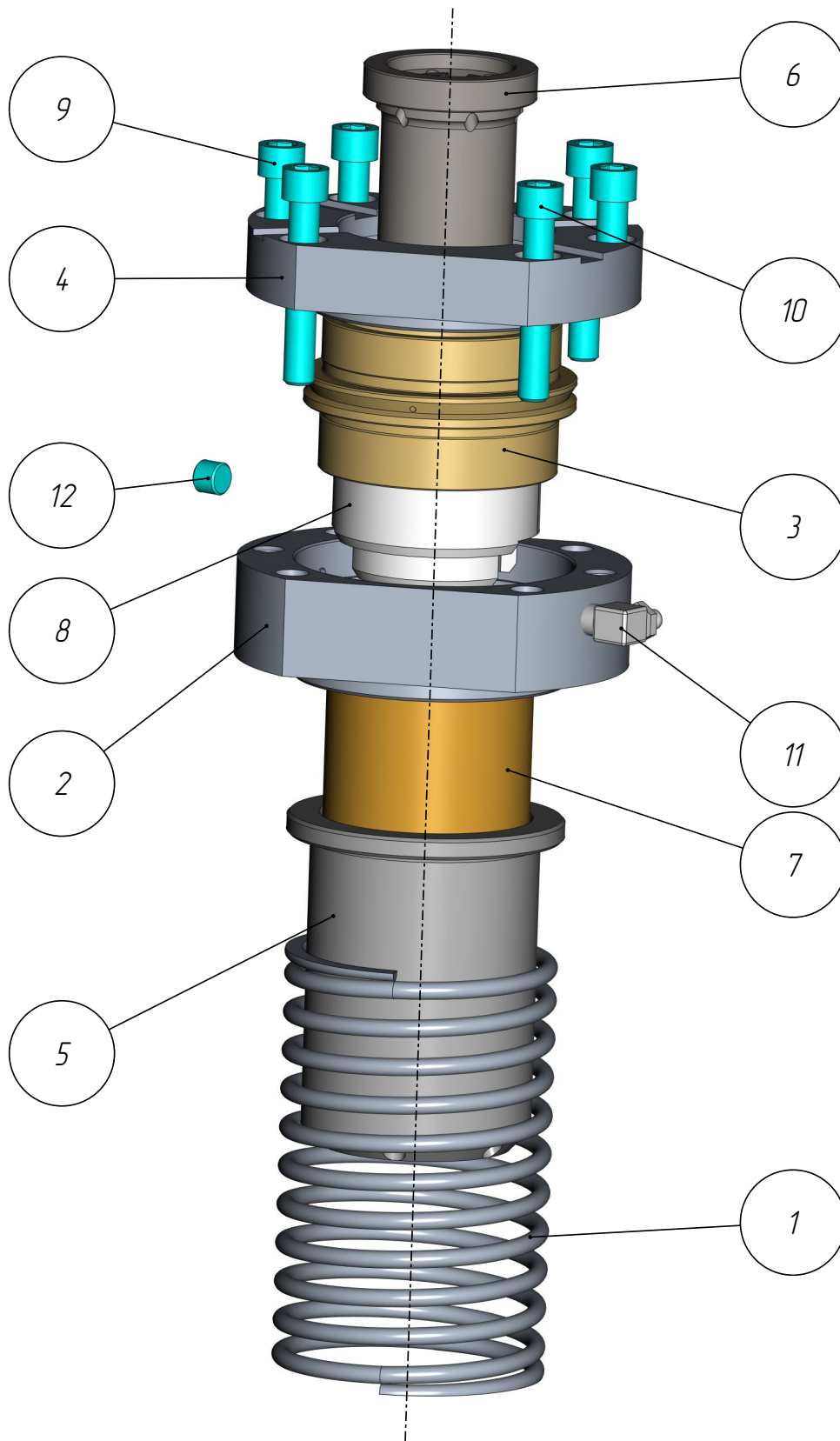


*401*

*PP1-401-068*

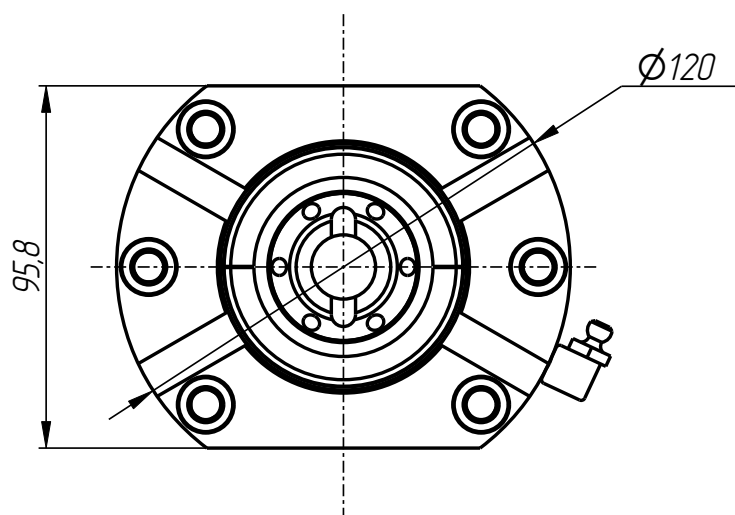
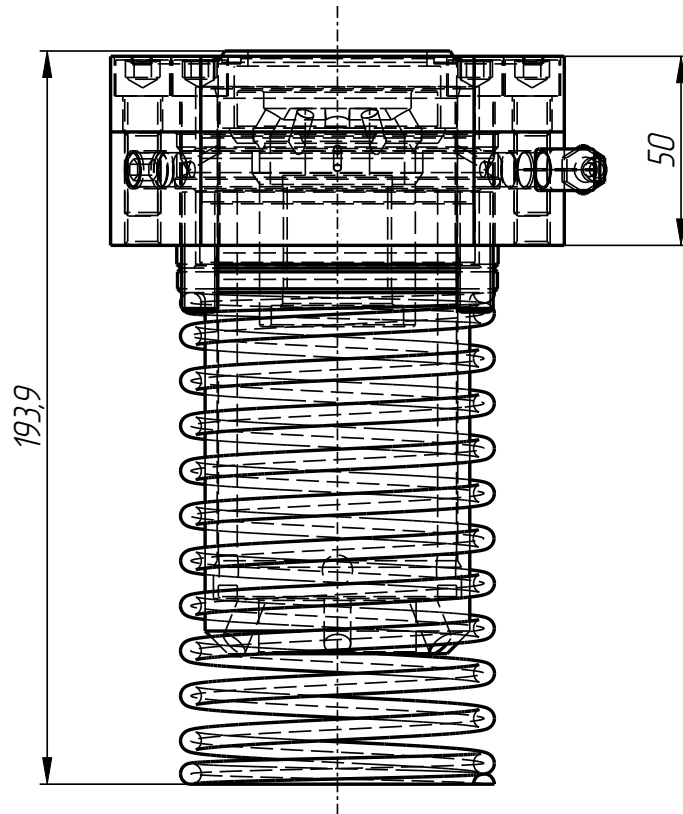
*Позиционер плунжера 70  
(P-504-p-tga-sb\_v2)*



PPL-401-068

Позиционер плунжера 70  
(P-504-p-tga-sb\_v2)  
PPL-401-068

401



PPL-401-068

## PPI-401-068

Позиционер плунжера 70  
(P-504-p-tga-sb\_v2)

Спецификация

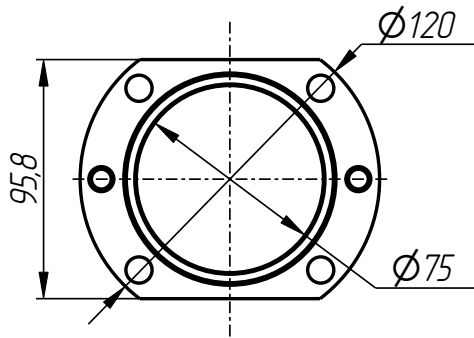
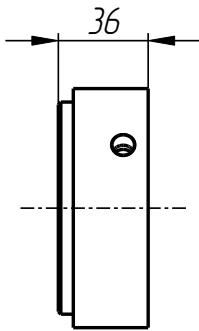
№ поз.	Шифр	Наименование	Кол-во
--------	------	--------------	--------

Детали:

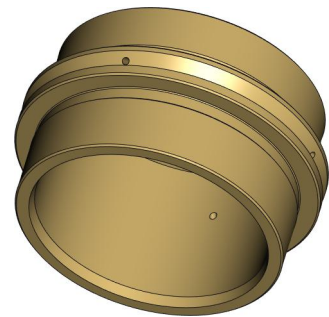
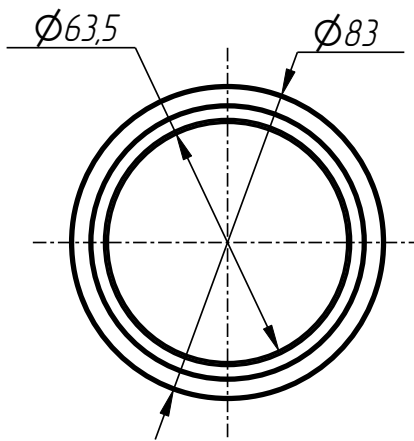
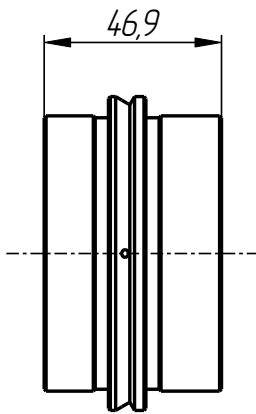
1	PPI-401-042-003	Пружина	1
2	PPI-401-057-001	Фланец	1
3	PPI-401-057-002	Втулка	1
4	PPI-401-057-003	Крышка	1
5	PPI-401-057-004	Стакан	1
6	PPI-401-057-005	Адаптер	1
7	PPI-401-057-007	Втулка	1
8	PPI-401-068-001	Полукольцо	2

Стандартные изделия:

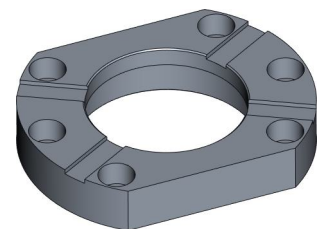
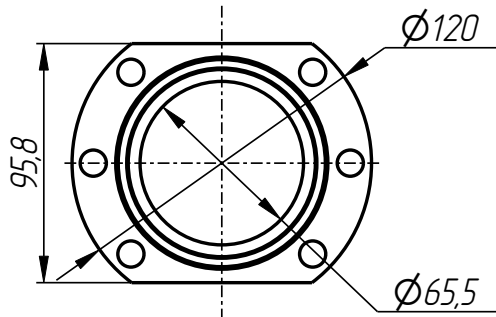
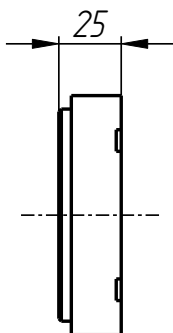
9	Винт UNC3/8"-16x1 1/4" DIN 912	2
10	Винт UNC3/8"-16x2 1/4" DIN 912	4
11	Пресс-масленка DIN 71412-C M10X1	1
12	Пробка коническая MK10X1,0 DIN 906	1



Фланец  
PPL-401-057-001



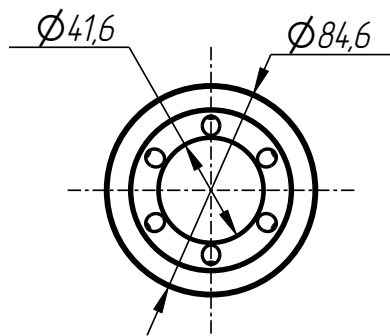
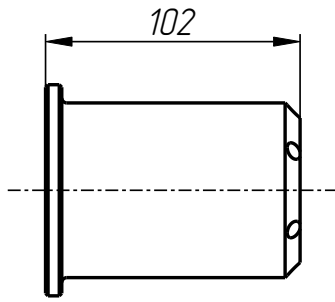
Втулка  
PPL-401-057-002



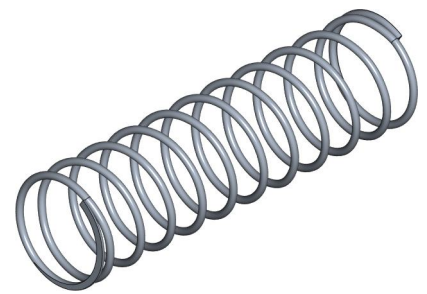
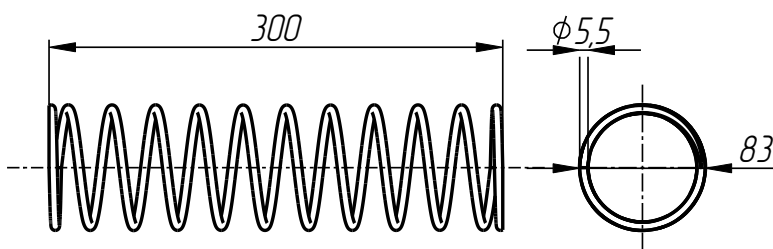
Крышка  
PPL-401-057-003

Позиционер плунжера 70  
(P-504-p-tga-sb\_v2)  
PPL-401-068

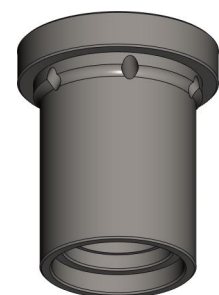
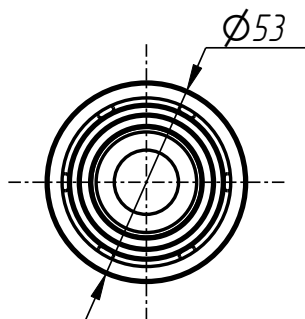
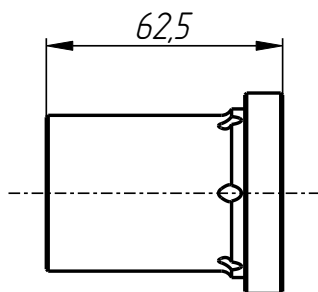
401



Стакан  
PPL-401-057-004

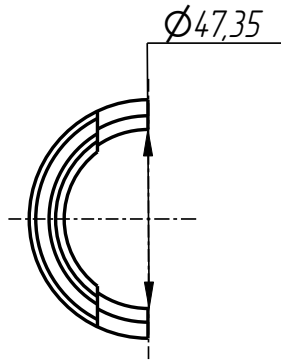
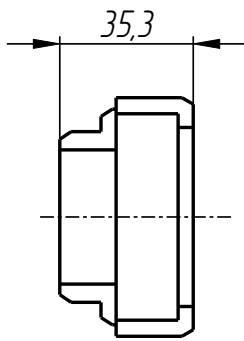


Пружина  
PPL-401-042-003

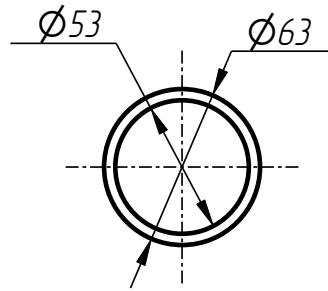
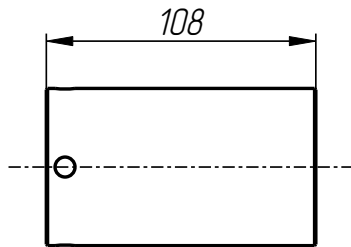


Адаптер  
PPL-401-057-005

PPL-401-068



Полукольцо  
PPL-401-068-001



Втулка  
PPL-401-057-007