

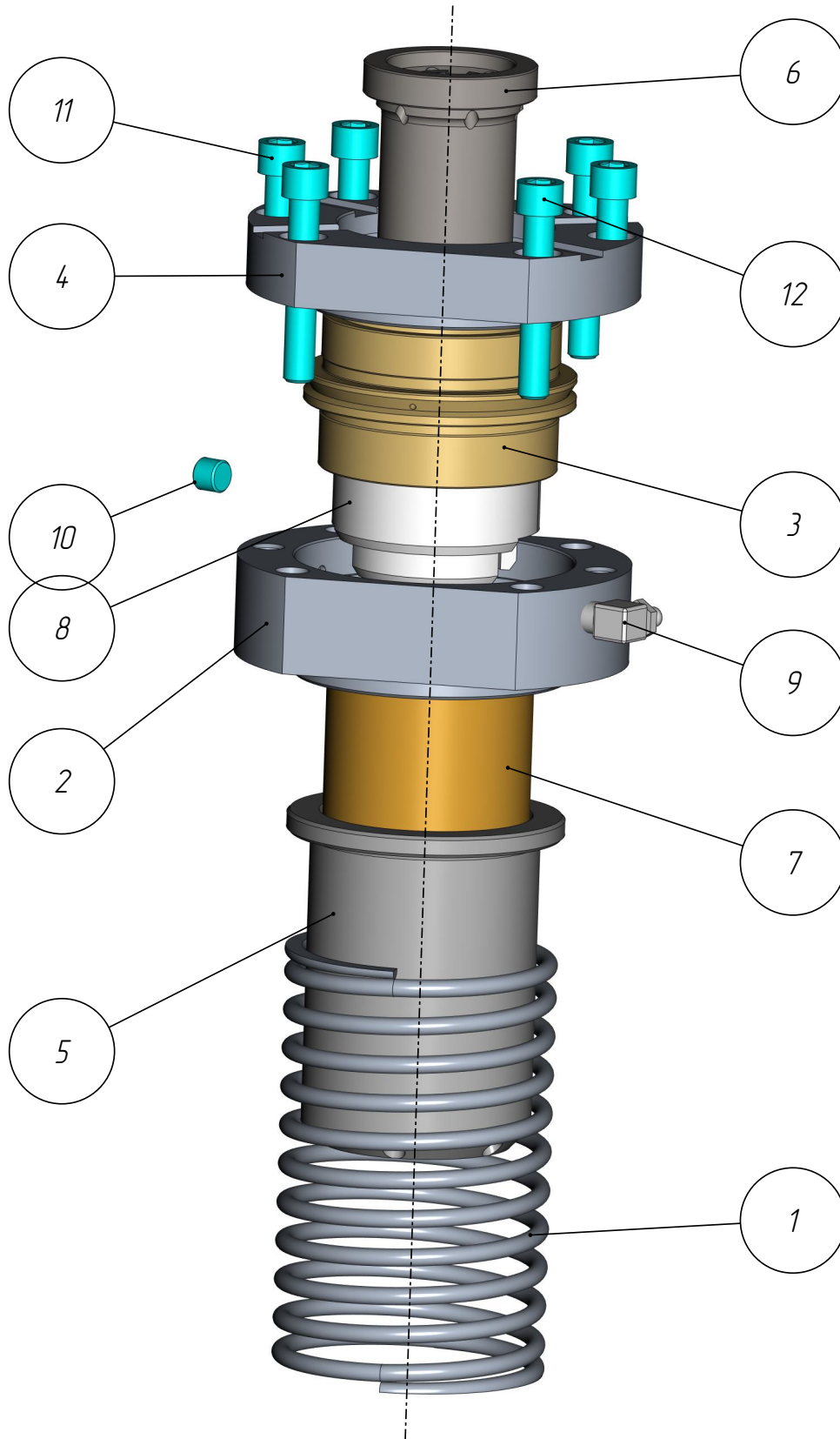
401

PPI-401-068

*Cartridge /
Plunger Positioner 70
(P-504-p-tga-sb_v2)*

Cartridge /
Plunger Positioner 70
(P-504-p-tga-sb_v2)
PPL-401-068

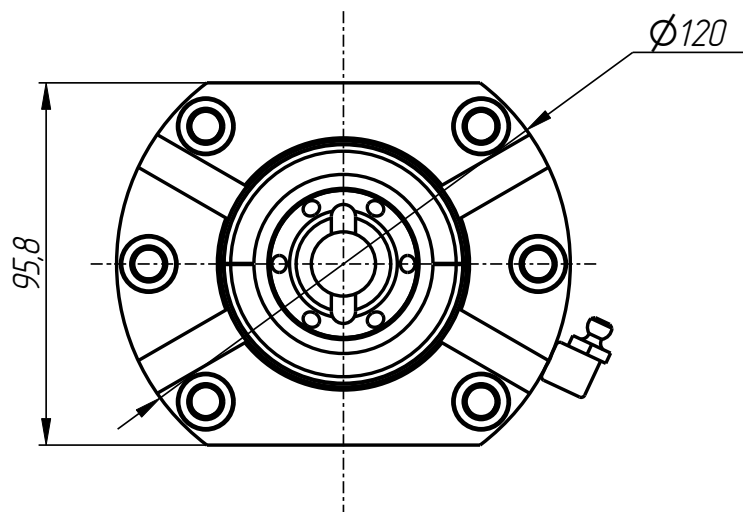
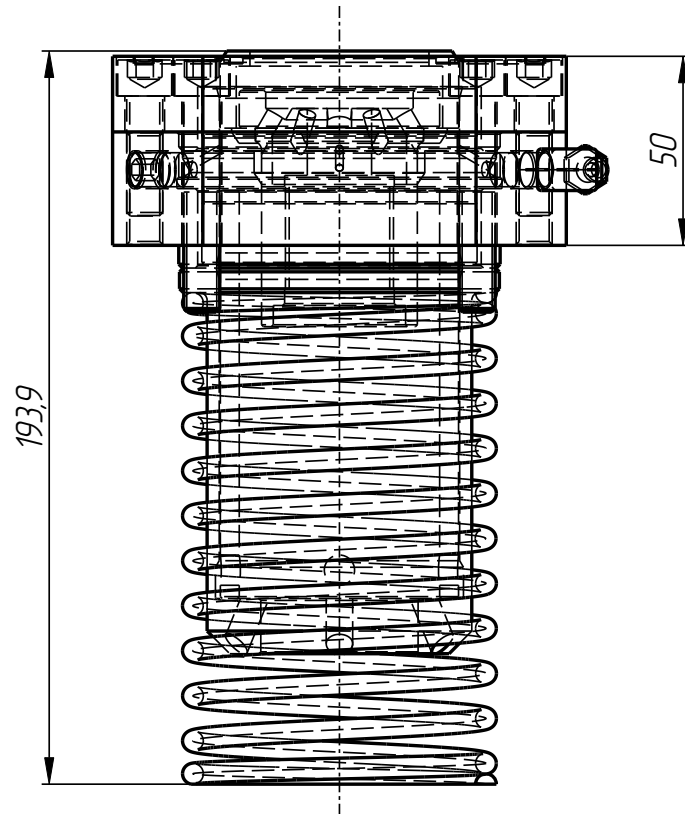
401



PPL-401-068

Cartridge /
Plunger Positioner 70
(P-504-p-tga-sb_v2)
PPl-401-068

401



PPl-401-068

*Cartridge /
Plunger Positioner 70
(P-504-p-tga-sb_v2)
PPL-401-068*

401

PPL-401-068

*Cartridge /
Plunger Positioner 70
(P-504-p-tga-sb_v2)
Specification*

<i>N° pos.</i>	<i>Code</i>	<i>Name</i>	<i>Qty</i>
----------------	-------------	-------------	------------

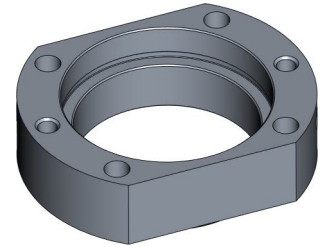
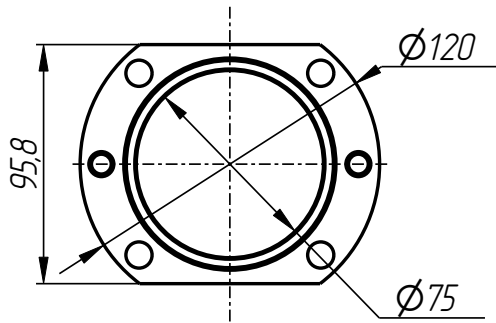
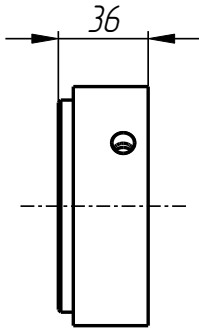
Parts:

<i>1</i>	<i>PPL-401-042-003</i>	<i>Spring</i>	<i>1</i>
<i>2</i>	<i>PPL-401-057-001</i>	<i>Flange</i>	<i>1</i>
<i>3</i>	<i>PPL-401-057-002</i>	<i>Bushing</i>	<i>1</i>
<i>4</i>	<i>PPL-401-057-003</i>	<i>Cap</i>	<i>1</i>
<i>5</i>	<i>PPL-401-057-004</i>	<i>Sleeve</i>	<i>1</i>
<i>6</i>	<i>PPL-401-057-005</i>	<i>Adapter</i>	<i>1</i>
<i>7</i>	<i>PPL-401-057-007</i>	<i>Bushing</i>	<i>1</i>
<i>8</i>	<i>PPL-401-068-001</i>	<i>Split ring</i>	<i>2</i>

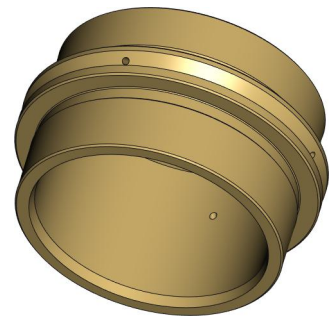
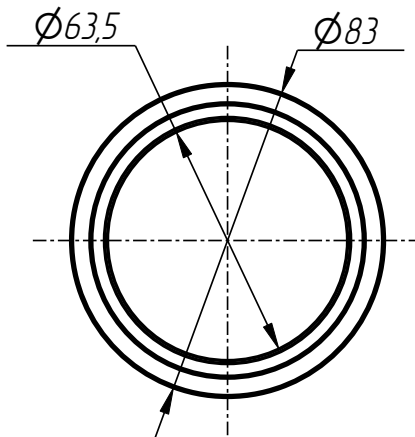
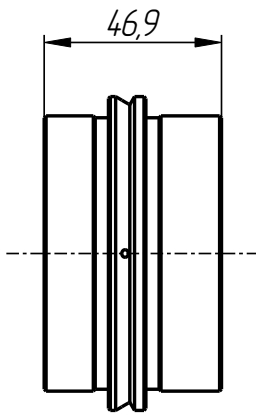
Standard parts:

<i>9</i>	<i>Oil pan press DIN 71412-C M10X1</i>	<i>1</i>
<i>10</i>	<i>Screw MK10X1,0 DIN 906</i>	<i>1</i>
<i>11</i>	<i>Screw UNC3/8"-16x1 1/4" DIN 912</i>	<i>2</i>
<i>12</i>	<i>Screw UNC3/8"-16x2 1/4" DIN 912</i>	<i>4</i>

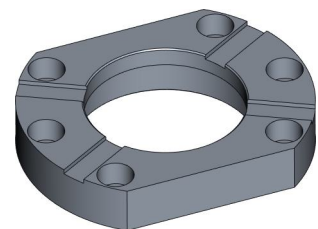
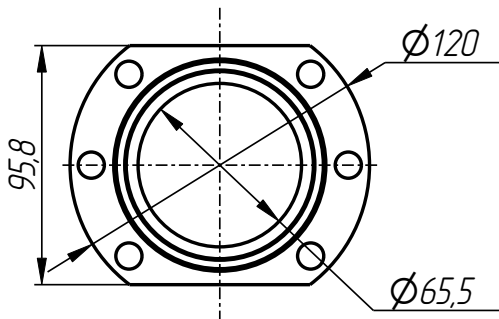
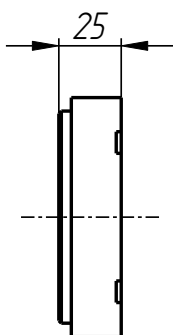
PPL-401-068



Flange
PPL-401-057-001



Bushing
PPL-401-057-002

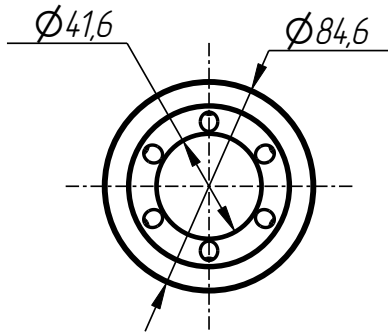
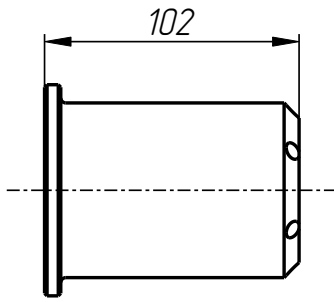


Cap
PPL-401-057-003

PPL-401-068

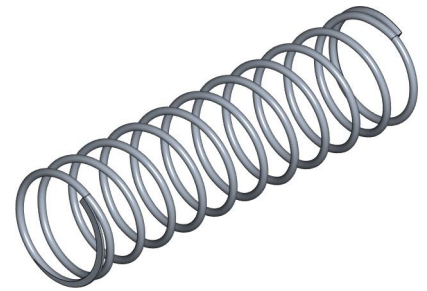
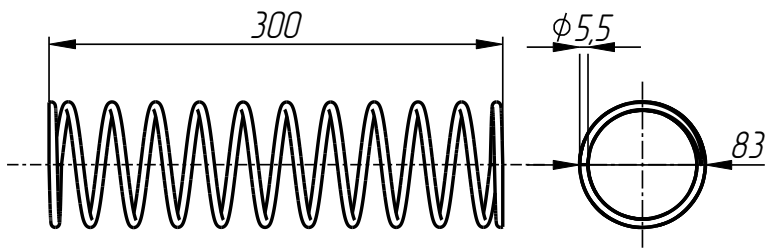
Cartridge /
Plunger Positioner 70
(P-504-p-tga-sb_v2)
PPL-401-068

401



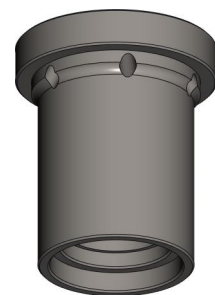
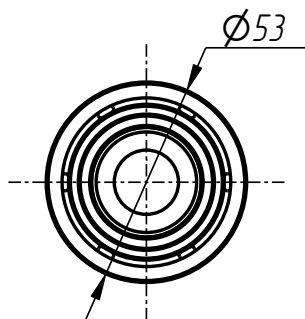
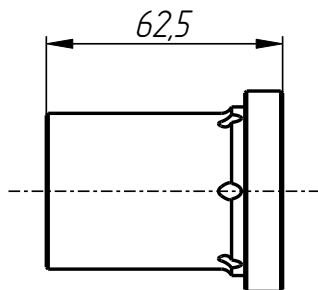
Sleeve

PPL-401-057-004



Spring

PPL-401-042-003



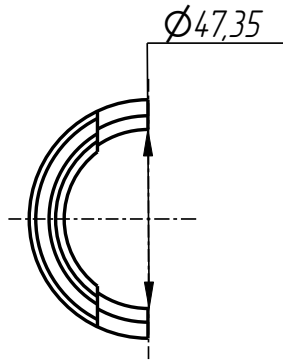
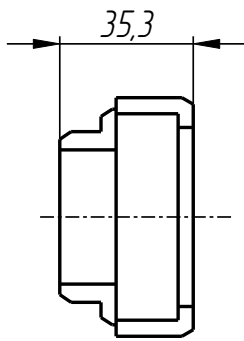
Adapter

PPL-401-057-005

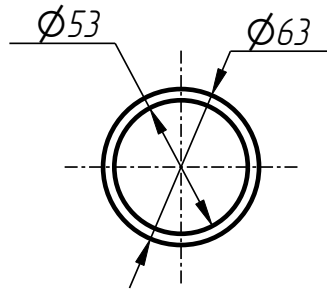
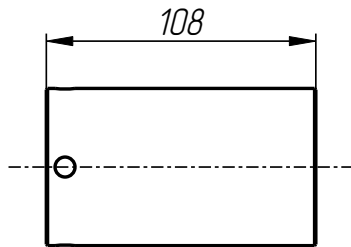
PPL-401-068

Cartridge /
Plunger Positioner 70
(P-504-p-tga-sb_v2)
PPl-401-068

401



Split ring
PPl-401-068-001



Bushing
PPl-401-057-007

PPl-401-068