

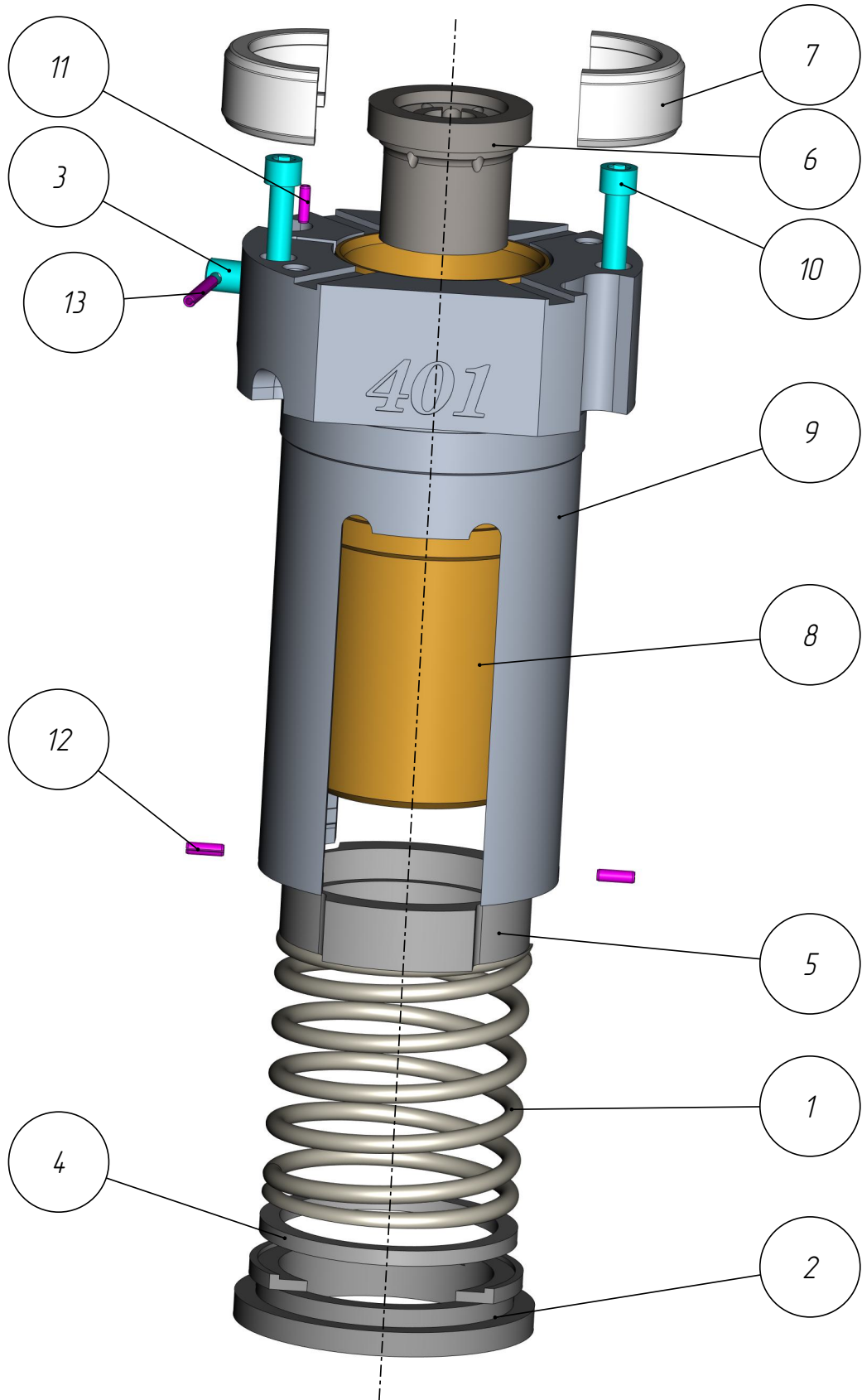
*401*

*PPI-401-067*

*Позиционер плунжера 70  
(MRN-401-70\_001\_al\_ss-vs)*

Позиционер плунжера 70  
(MRN-401-70\_001\_al\_ss-vs)  
PPL-401-067

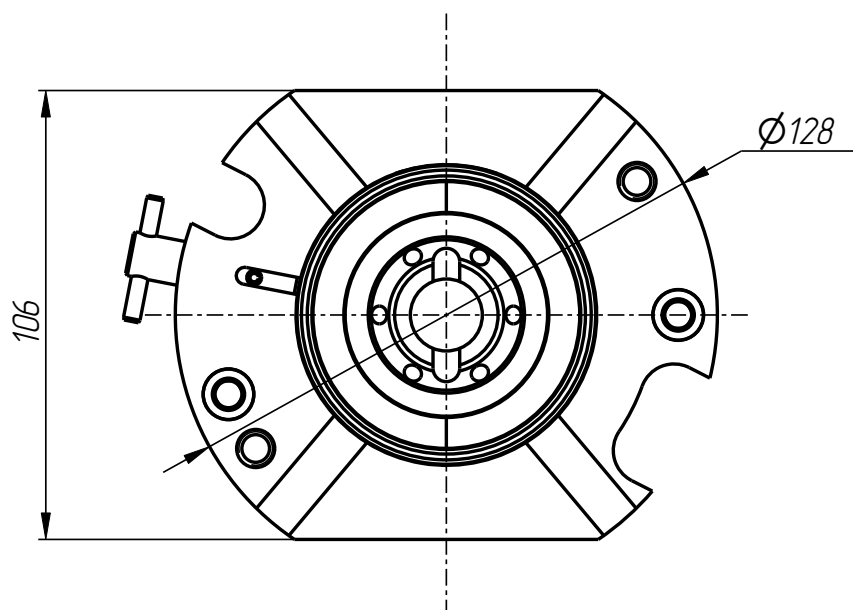
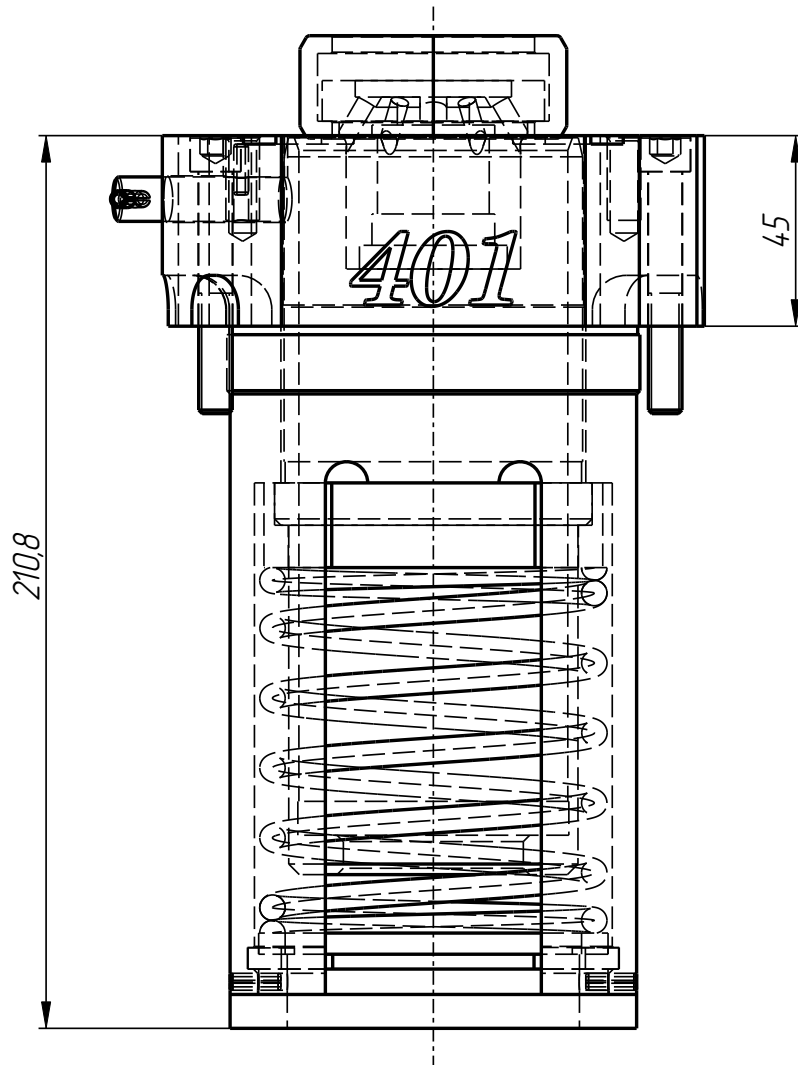
401



PPL-401-067

Позиционер плунжера 70  
(MRN-401-70\_001\_al\_ss-vs)  
PPL-401-067

401



PPL-401-067

## PPI-401-067

Позиционер плунжера 70  
(MRN-401-70\_001\_al\_ss-vs)

### Спецификация

№ поз.	Шифр	Наименование	Кол-во
--------	------	--------------	--------

#### Детали:

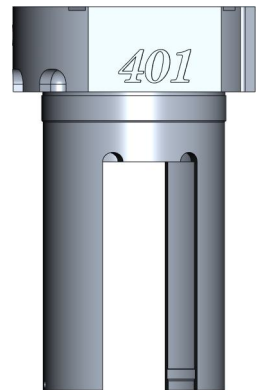
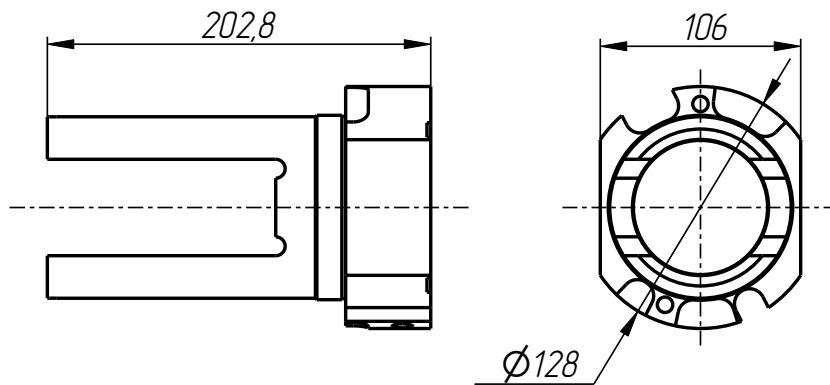
1	PPI-401-006-003	Пружина	1
2	PPI-401-006-004	Держатель пружины	1
3	PPI-401-006-006	Фиксатор	1
4	PPI-401-006-007	Кольцо опорное	1
5	PPI-401-030-003	Упор	1
6	PPI-401-030-004	Адаптер	1
7	PPI-401-030-005	Полукольцо	2
8	PPI-401-066-001	Гильза	1
9	PPI-401-067-001	Корпус картриджа	1

#### Стандартные изделия:

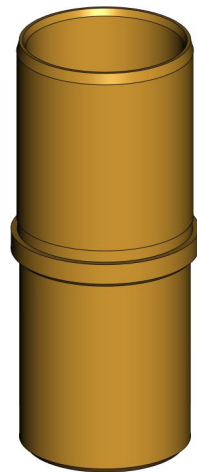
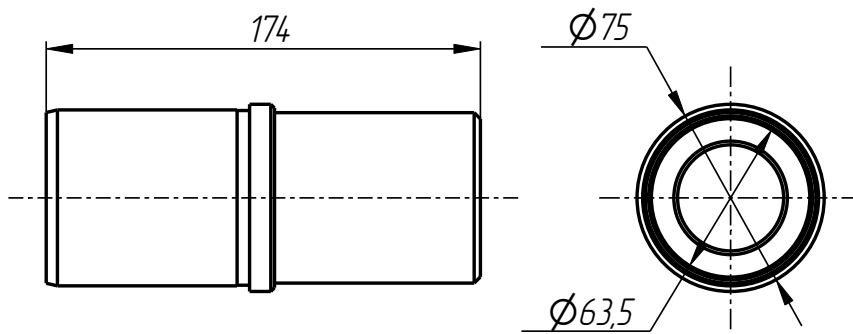
10	Винт UNC5/16"-18x2 1/4" DIN 912	2
11	Штифт ф3,5x12 DIN 1481	1
12	Штифт ф4x12 DIN 1481	2
13	Штифт ф4x30 DIN 1481	1

Позиционер плунжера 70  
(MRN-401-70\_001\_al\_ss-vs)  
PPL-401-067

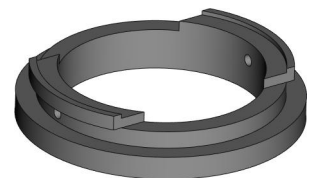
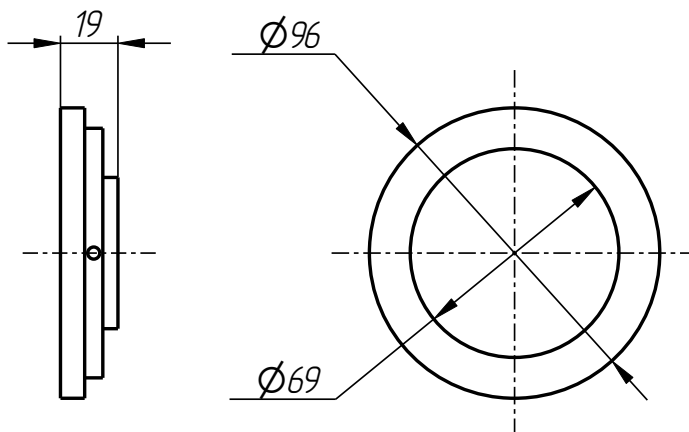
401



Корпус картриджа  
PPL-401-067-001



Гильза  
PPL-401-066-001

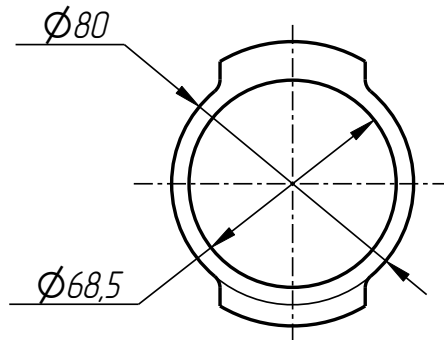
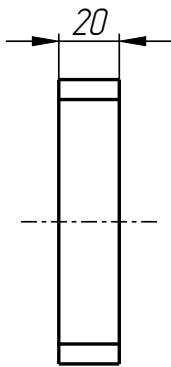


Держатель пружины  
PPL-401-006-004

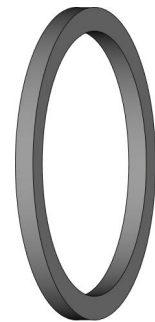
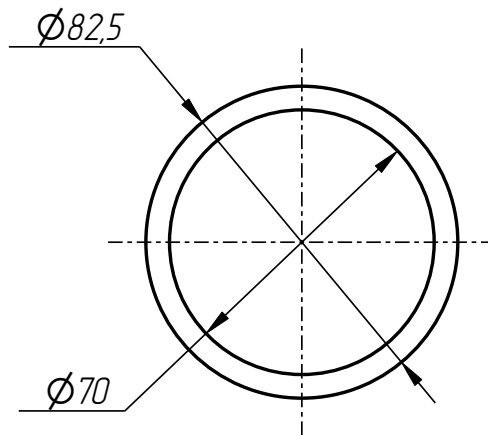
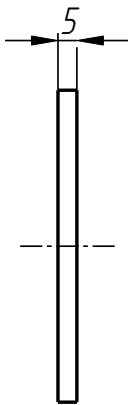
PPL-401-067

Позиционер плунжера 70  
(MRN-401-70\_001\_al\_ss-vs)  
PPL-401-067

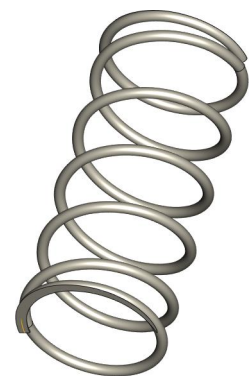
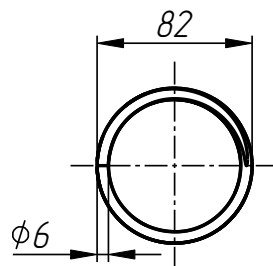
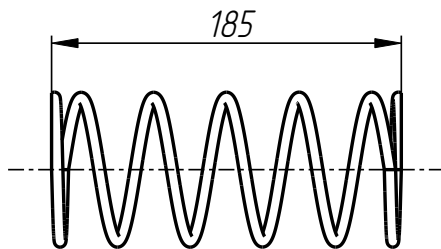
401



Упор  
PPL-401-030-003



Кольцо опорное  
PPL-401-006-007

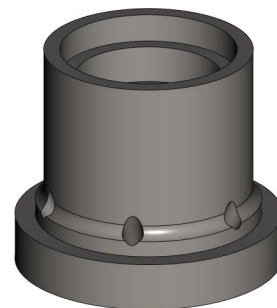
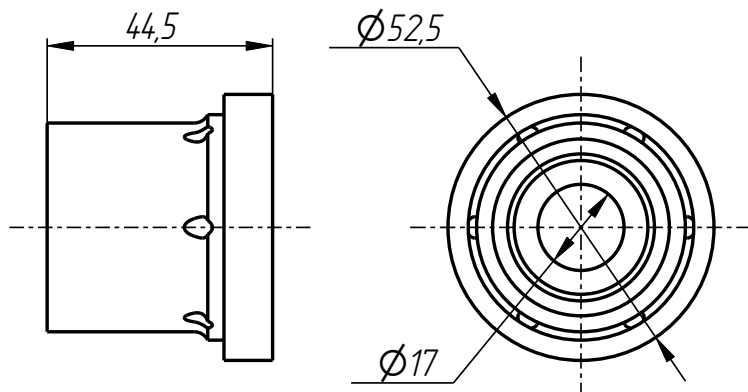


Пружина  
PPL-401-006-003

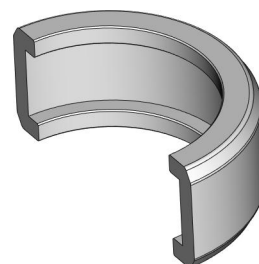
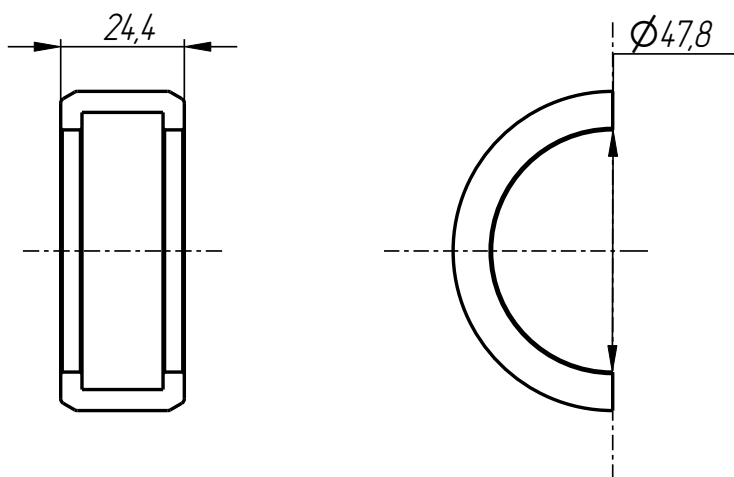
PPL-401-067

Позиционер плунжера 70  
(MRN-401-70\_001\_al\_ss-vs)  
PPL-401-067

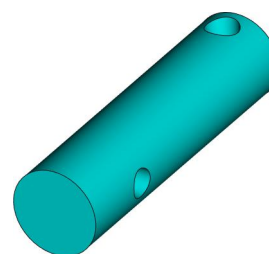
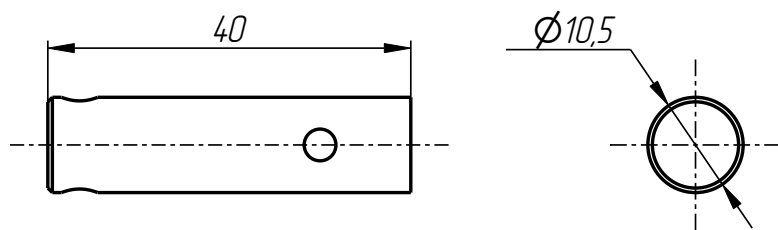
401



Адаптер  
PPL-401-030-004



Полукольцо  
PPL-401-030-005



Фиксатор  
PPL-401-006-006

PPL-401-067