

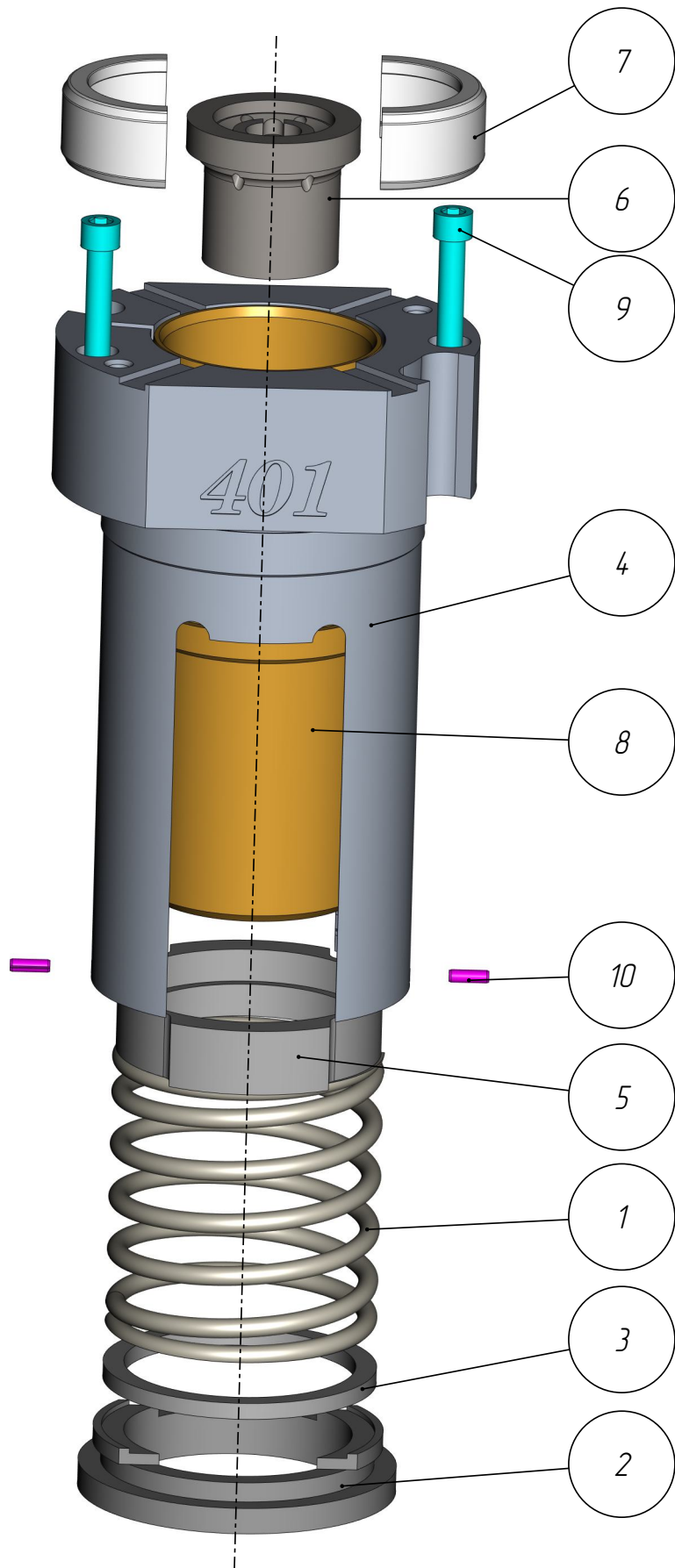
401

PPC-401-066

*Позиционер плунжера 70
(MRN-401-70_001_al_ss)*

Позиционер плунжера 70
(MRN-401-70_001_al_ss)
PPL-401-066

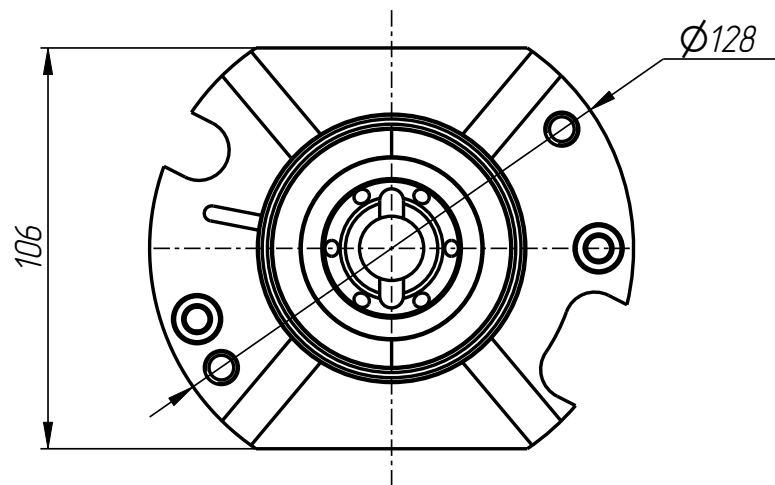
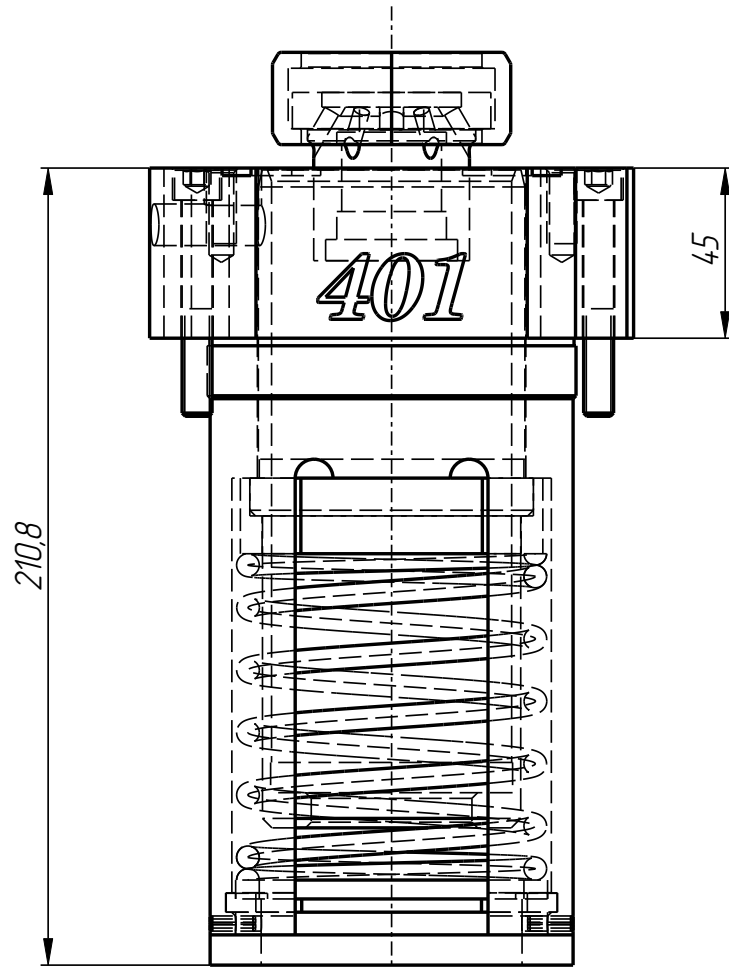
401



PPL-401-066

Позиционер плунжера 70
(MRN-401-70_001_al_ss)
PPL-401-066

401



PPL-401-066

PPI-401-066

Позиционер плунжера 70
(MRN-401-70_001_al_ss)

Спецификация

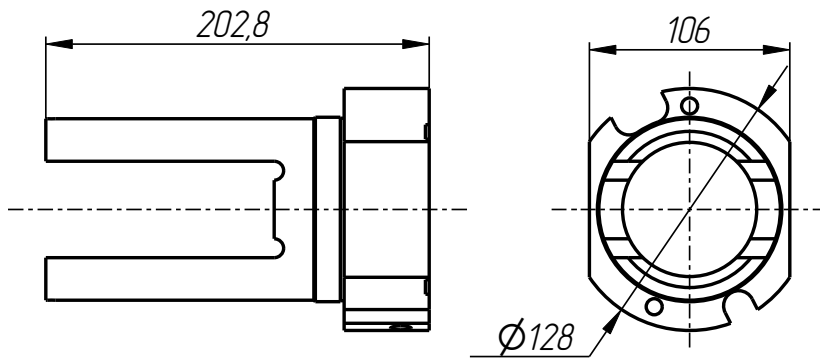
№ поз.	Шифр	Наименование	Кол-во
--------	------	--------------	--------

Детали:

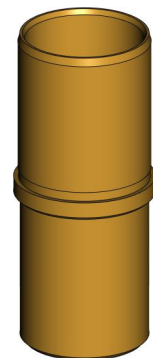
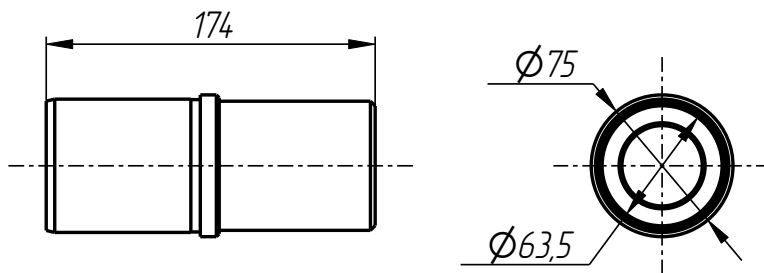
1	PPI-401-006-003	Пружина	1
2	PPI-401-006-004	Держатель пружины	1
3	PPI-401-006-007	Кольцо опорное	1
4	PPI-401-030-001	Корпус картриджа	1
5	PPI-401-030-003	Упор	1
6	PPI-401-030-004	Адаптер	1
7	PPI-401-030-005	Полукольцо	2
8	PPI-401-066-001	Гильза	1

Стандартные изделия:

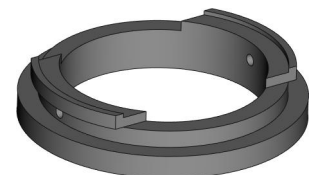
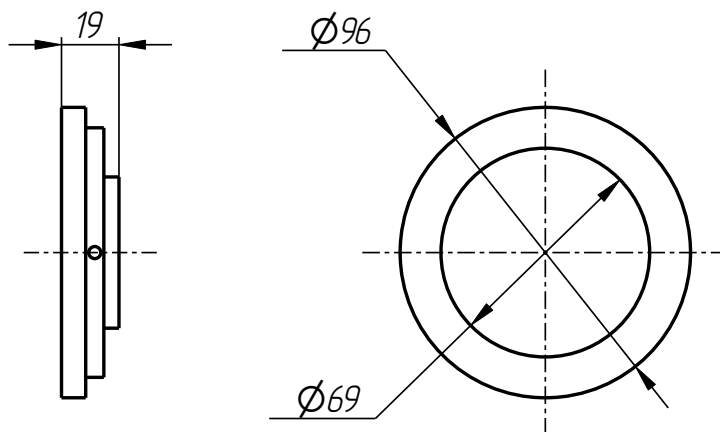
9	Винт UNC5/16"-18x2 1/4" DIN 912	2
10	Штифт Φ 4x12 DIN 1481	2



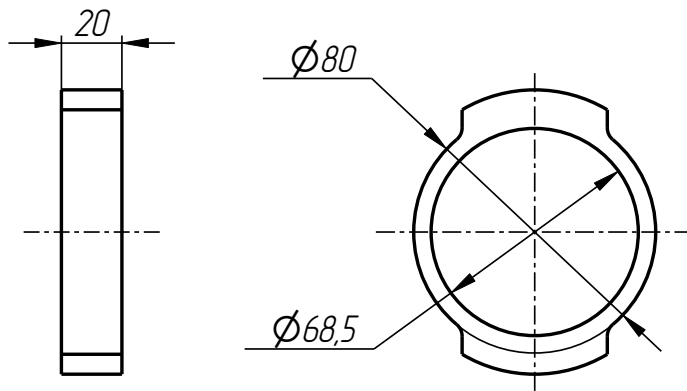
Корпус картриджа
PPL-401-030-001



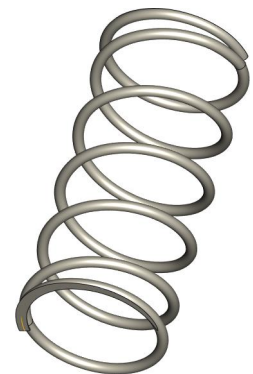
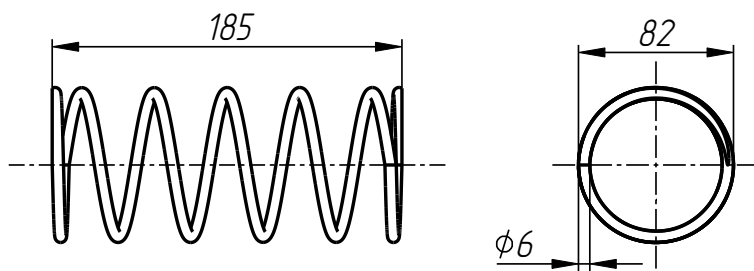
Гильза
PPL-401-066-001



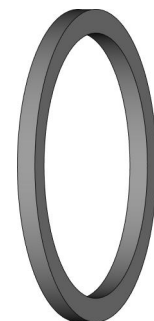
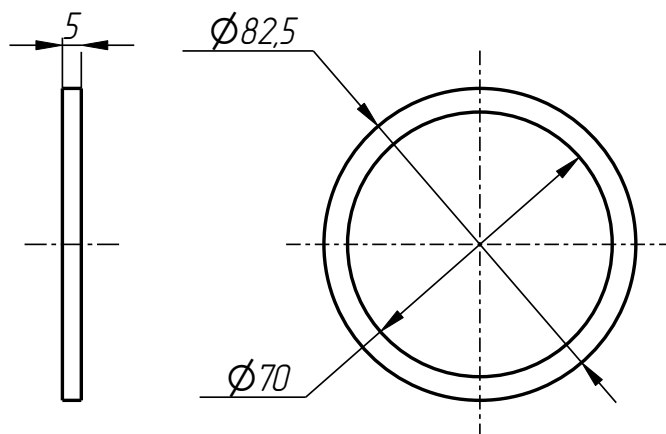
Держатель пружины
PPL-401-006-004



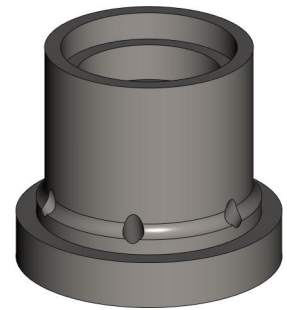
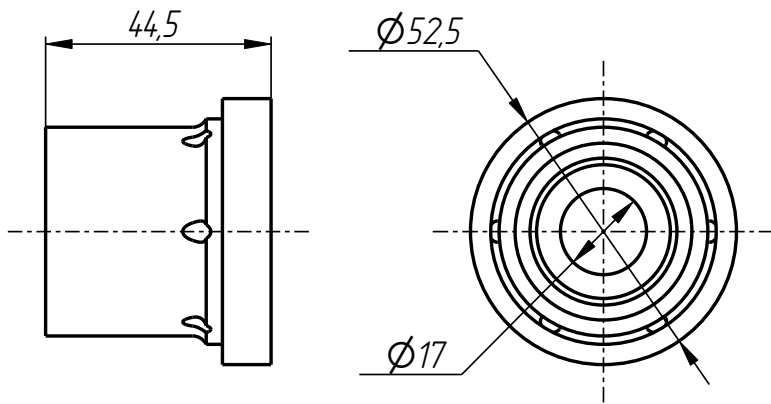
Упор
PPL-401-030-003



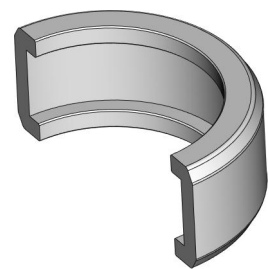
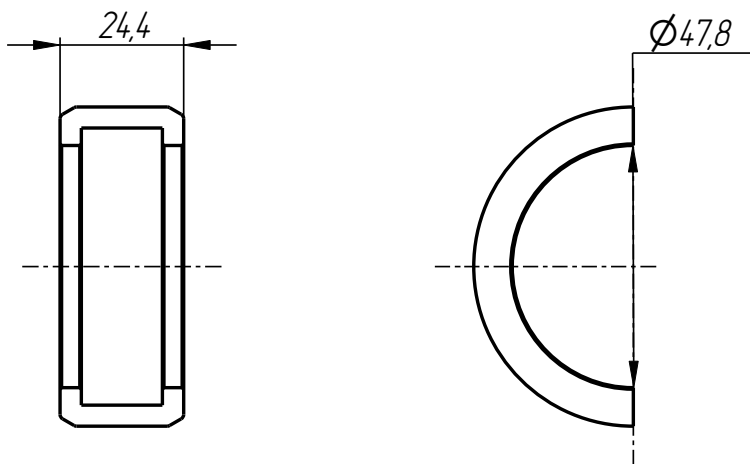
Пружина
PPL-401-006-003



Кольцо опорное
PPL-401-006-007



Адаптер
PPI-401-030-004



Полукольцо
PPI-401-030-005