

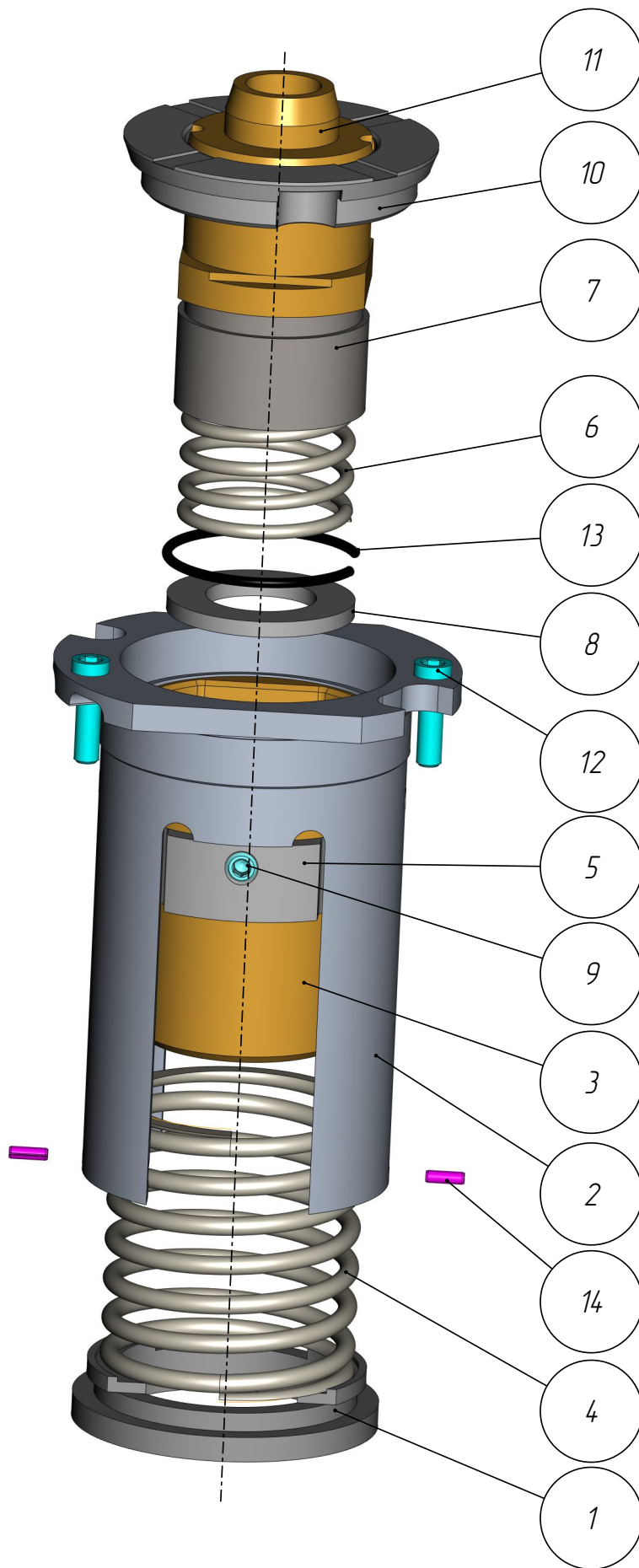
401

PPI-401-065

*Позиционер плунжера
(GPSM-MRN-401-70_010_00bb-vs)*

Позиционер плунжера
(GPSM-MRN-401-70_010_00bb-vs)
PPL-401-065

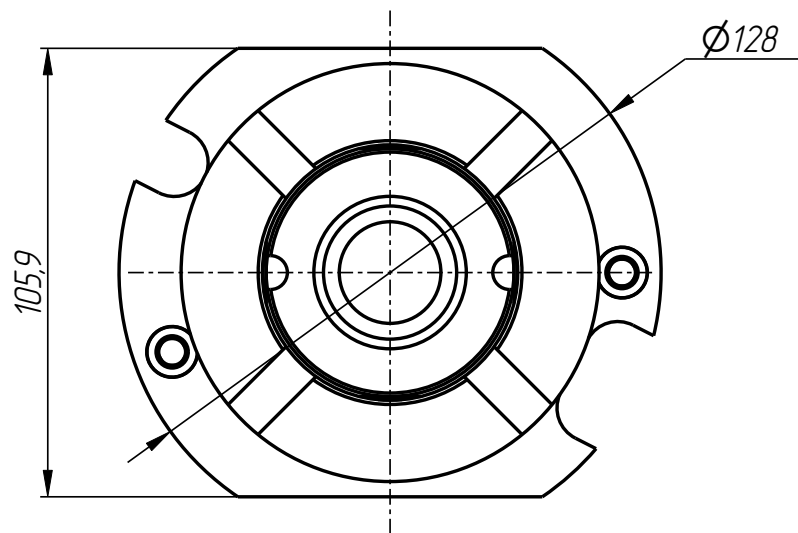
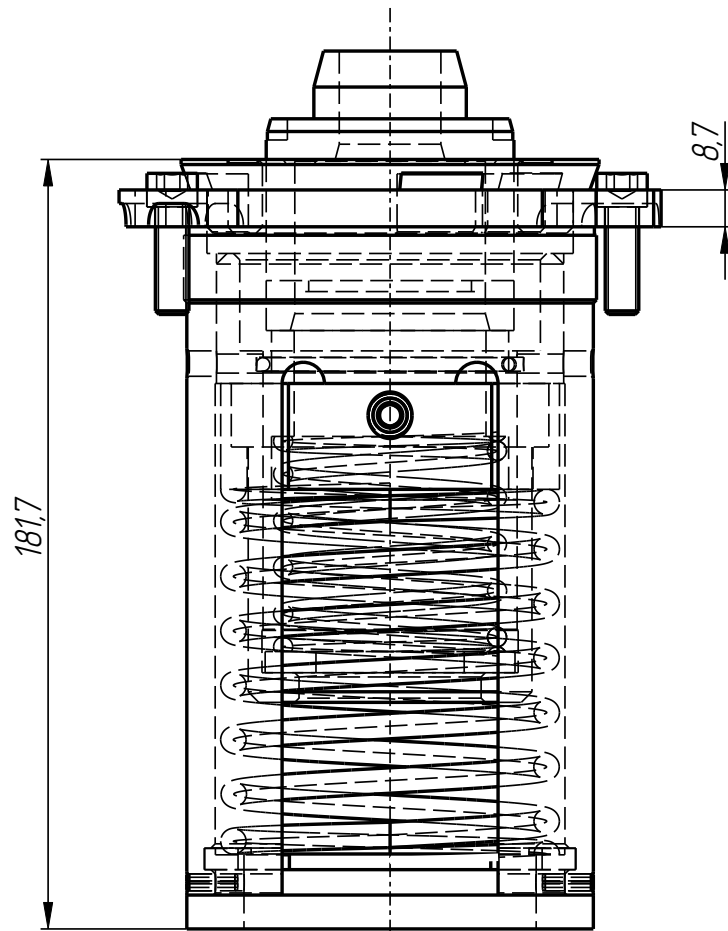
401



PPL-401-065

Позиционер плунжера
(GPSM-MRN-401-70_010_00bb-vs)
PPL-401-065

401



PPL-401-065

PPI-401-065

Позиционер плунжера
(GPSM-MRN-401-70_010_00bb-vs)

Спецификация

№ поз. Шифр Наименование Кол-во

Детали:

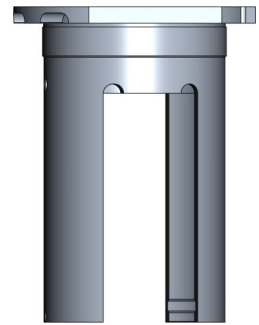
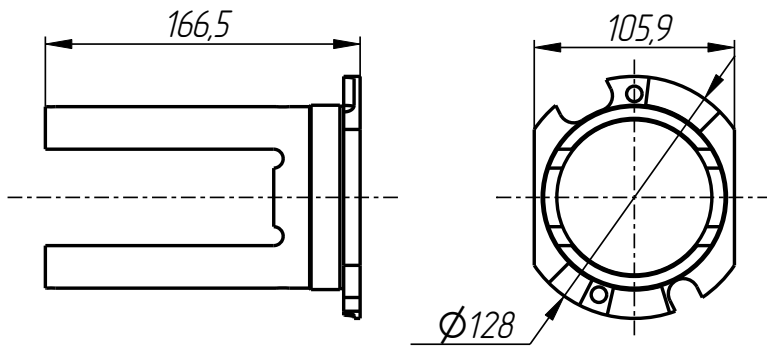
1	PPI-401-006-004	Держатель пружины	1
2	PPI-401-007-001	Корпус картриджа	1
3	PPI-401-007-002	Гильза	1
4	PPI-401-007-003	Пружина	1
5	PPI-401-007-005	Упор	1
6	PPI-401-007-006	Пружина	1
7	PPI-401-007-007	Стакан	1
8	PPI-401-007-008	Кольцо	1
9	PPI-401-007-010	Спец. винт	2
10	PPI-401-007-011	Кольцо	1
11	PPI-401-065-001	Втулка	1

Стандартные изделия:

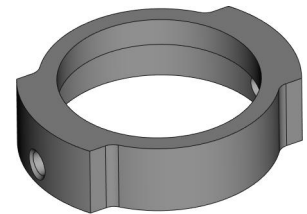
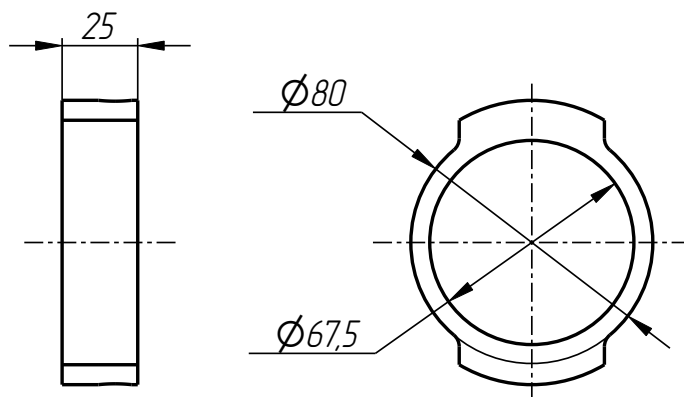
12	Винт UNC5/16"-18x1" DIN 912	2
13	Кольцо стопорное В 60 DIN 7993	1
14	Штифт ф4x12 DIN 1481	2

Позиционер плунжера
(GPSM-MRN-401-70_010_00bb-vs)
PPL-401-065

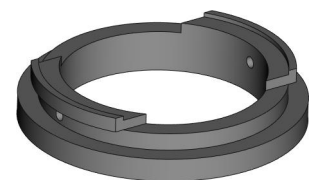
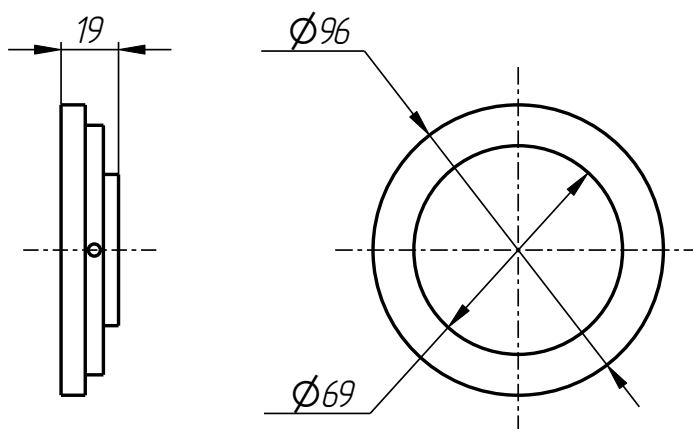
401



Корпус картриджа
PPL-401-007-001



Упор
PPL-401-007-005

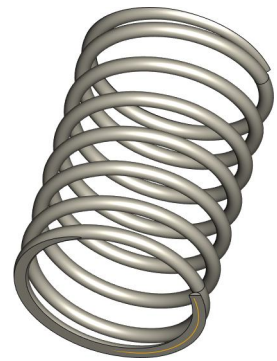
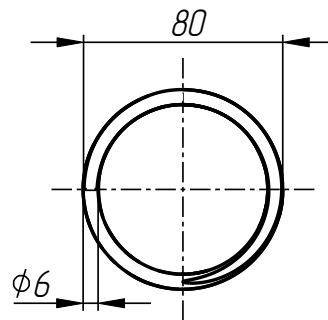
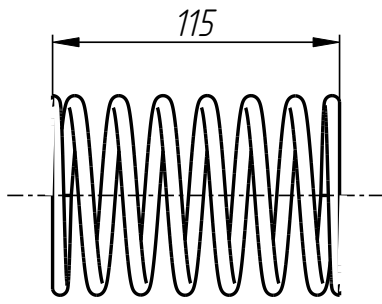


Держатель пружины
PPL-401-006-004

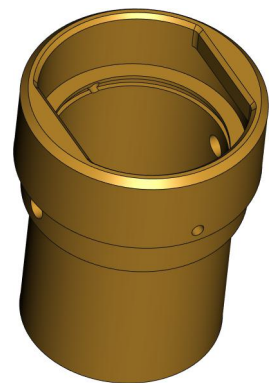
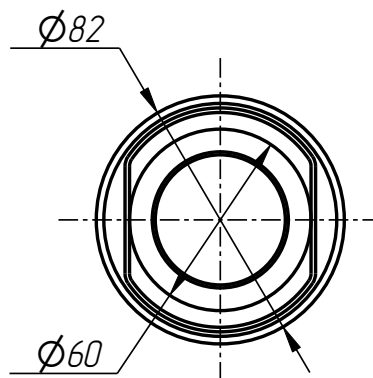
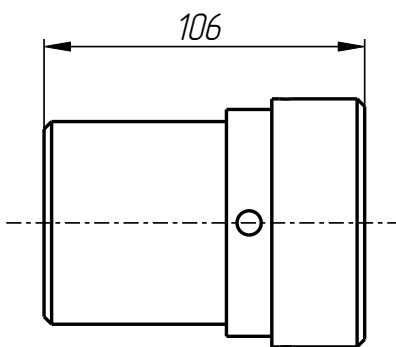
PPL-401-065

Позиционер плунжера
(GPSM-MRN-401-70_010_00bb-vs)
PPL-401-065

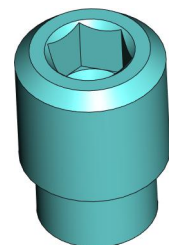
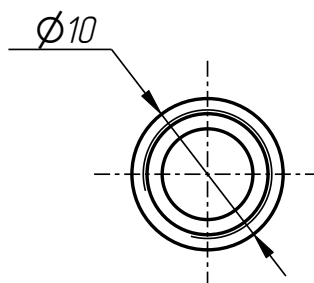
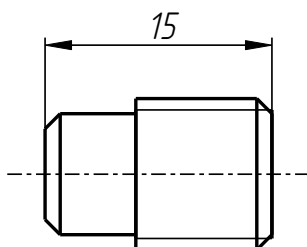
401



Пружина
PPL-401-007-003



Гильза
PPL-401-007-002

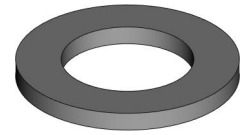
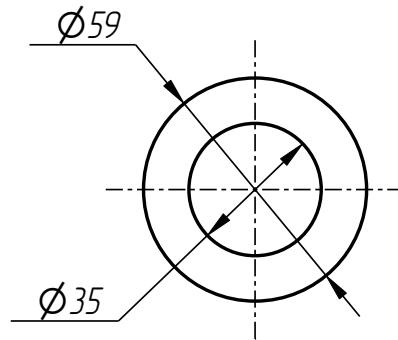
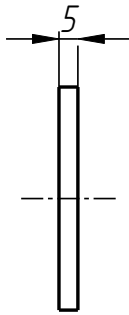


Спец. винт
PPL-401-007-010

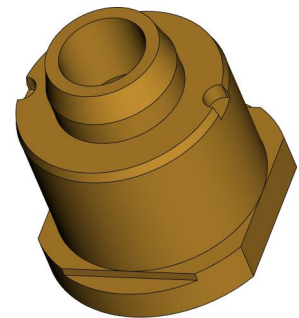
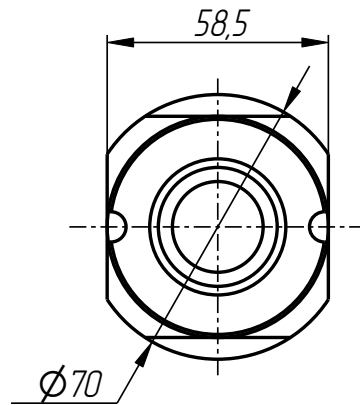
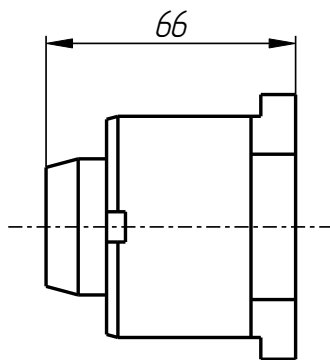
PPL-401-065

Позиционер плунжера
(GPSM-MRN-401-70_010_00bb-vs)
PPL-401-065

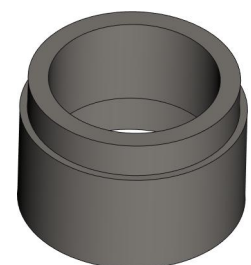
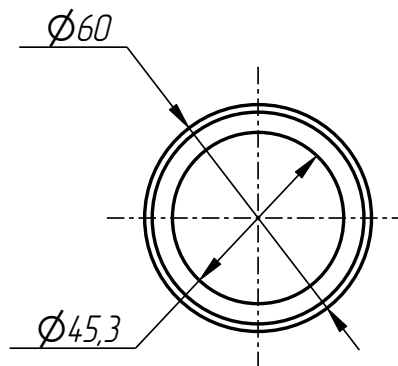
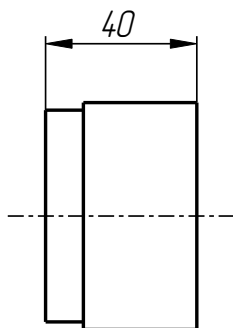
401



Кольцо
PPL-401-007-008



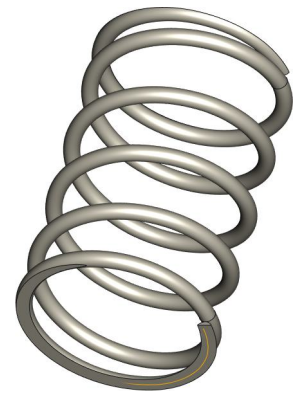
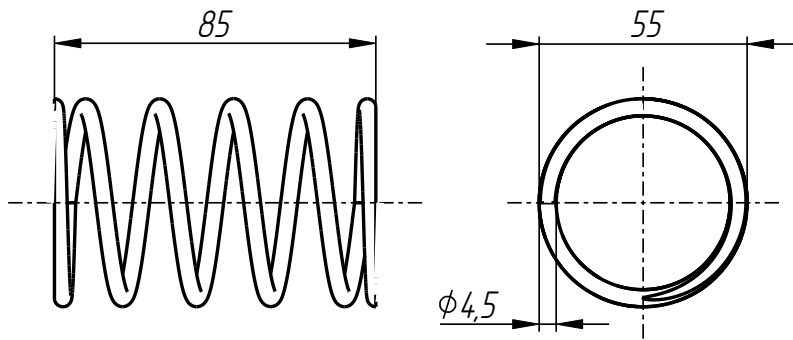
Втулка
PPL-401-065-001



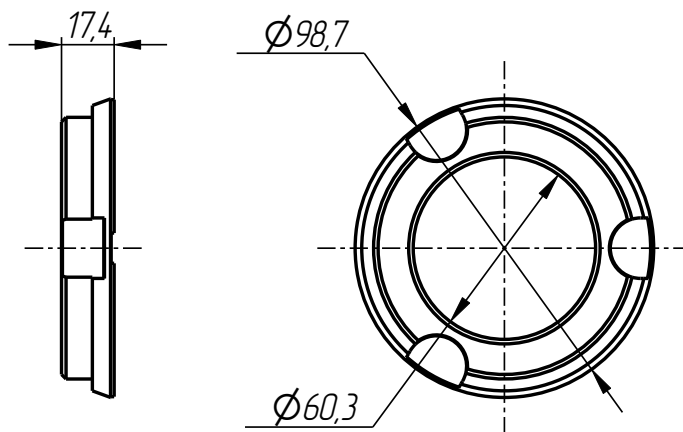
Стакан
PPL-401-007-007

Позиционер плунжера
(GPSPM-MRN-401-70_010_00bb-vs)
PPL-401-065

401



Пружина
PPL-401-007-006



Кольцо
PPL-401-007-011

PPL-401-065