

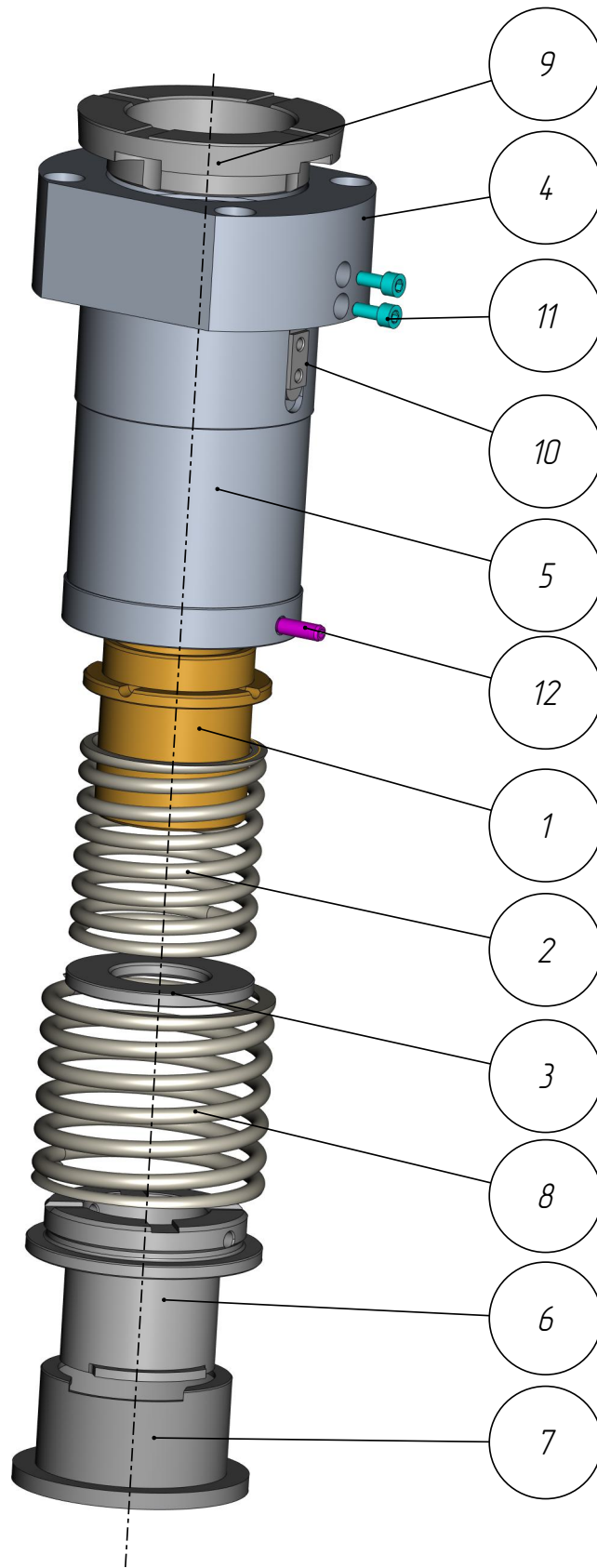
*401*

*PPI-401-062*

*Cartridge /  
Plunger Positioner  
(P-504-S-TG-00)*

Cartridge /  
Plunger Positioner  
(P-504-S-TG-00)  
PPl-401-062

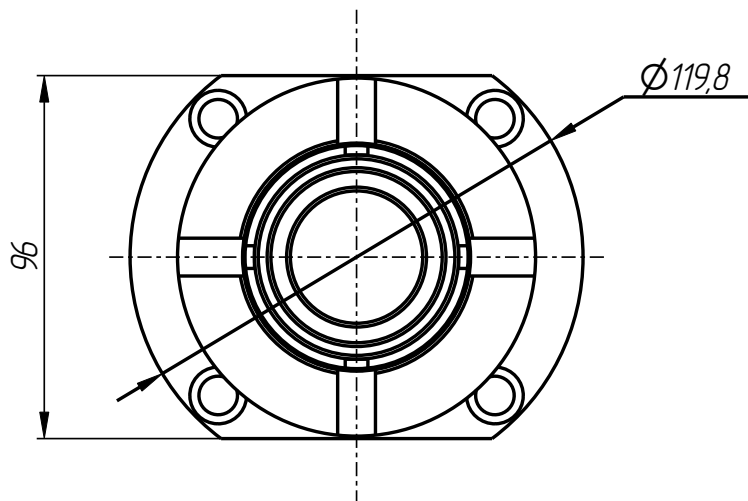
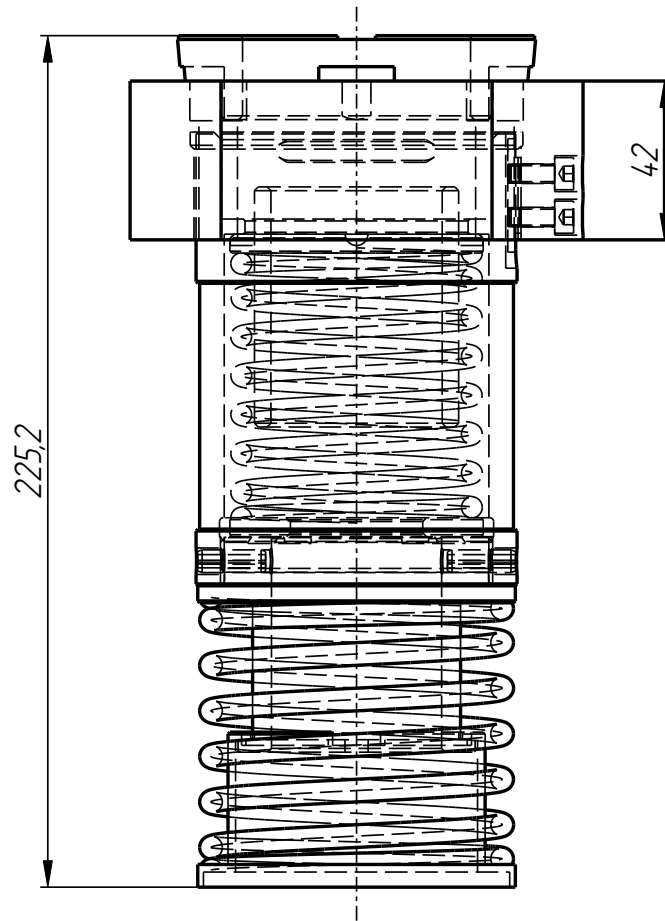
401



PPl-401-062

Cartridge /  
Plunger Positioner  
(P-504-S-TG-00)  
PPI-401-062

401



PPI-401-062

*Cartridge /  
Plunger Positioner  
(P-504-S-TG-00)  
PPl-401-062*

401

## *PPl-401-062*

*Cartridge /  
Plunger Positioner  
(P-504-S-TG-00)  
Specification*

<i>N° pos.</i>	<i>Code</i>	<i>Name</i>	<i>Qty</i>
----------------	-------------	-------------	------------

*Parts:*

<i>1</i>	<i>PPl-401-014-002</i>	<i>Bushing</i>	<i>1</i>
<i>2</i>	<i>PPl-401-014-003</i>	<i>Spring</i>	<i>1</i>
<i>3</i>	<i>PPl-401-014-004</i>	<i>Ring</i>	<i>1</i>
<i>4</i>	<i>PPl-401-062-001</i>	<i>Flange</i>	<i>1</i>
<i>5</i>	<i>PPl-401-062-002</i>	<i>Main body</i>	<i>1</i>
<i>6</i>	<i>PPl-401-062-003</i>	<i>Seat</i>	<i>1</i>
<i>7</i>	<i>PPl-401-062-004</i>	<i>Spring retainer</i>	<i>1</i>
<i>8</i>	<i>PPl-401-062-005</i>	<i>Spring</i>	<i>1</i>
<i>9</i>	<i>PPl-401-062-006</i>	<i>Ring</i>	<i>1</i>
<i>10</i>	<i>PPl-401-062-007</i>	<i>Holding plate</i>	<i>1</i>

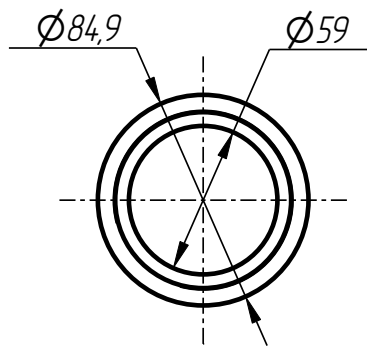
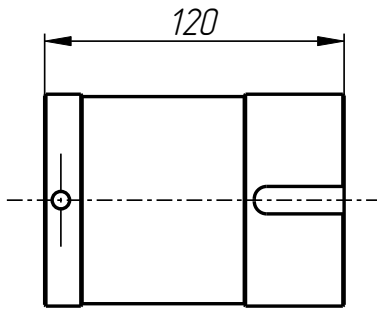
*Standard parts:*

<i>11</i>	<i>Screw M5x12 DIN 912</i>	<i>2</i>
<i>12</i>	<i>Spring pin <math>\phi</math>6x18 DIN 1481</i>	<i>2</i>

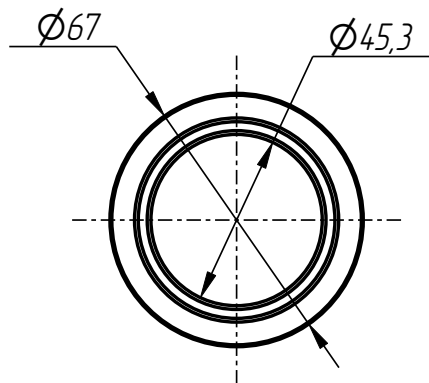
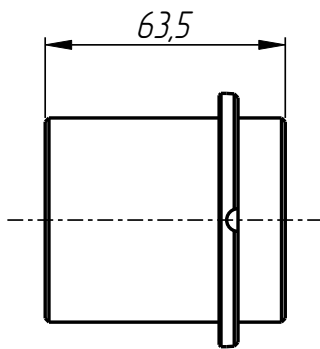
PPl-401-062

Cartridge /  
Plunger Positioner  
(P-504-S-TG-00)  
PPL-401-062

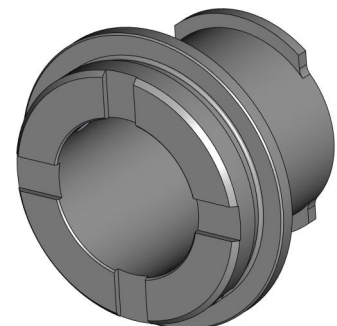
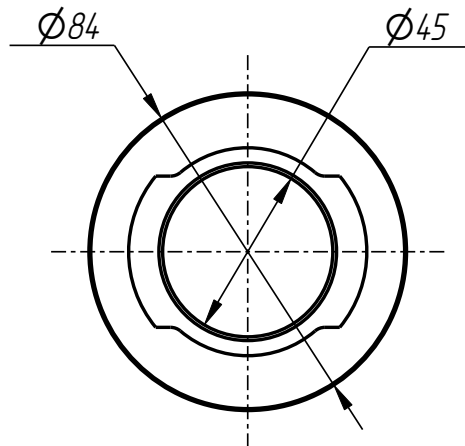
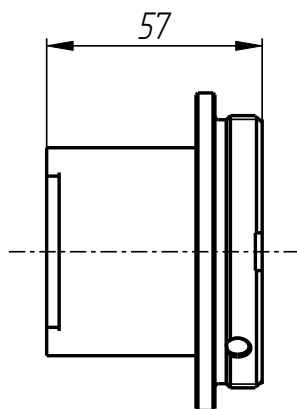
401



Main body  
PPL-401-062-002



Bushing  
PPL-401-014-002

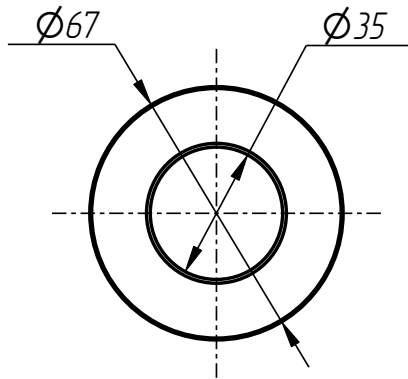
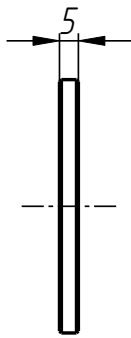


Seat  
PPL-401-062-003

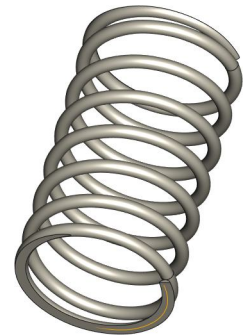
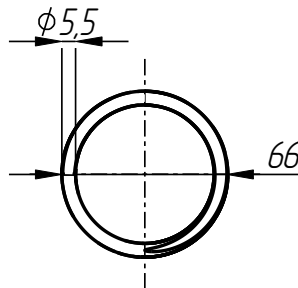
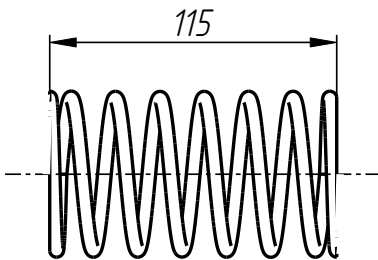
PPL-401-062

Cartridge /  
Plunger Positioner  
(P-504-S-TG-00)  
PPL-401-062

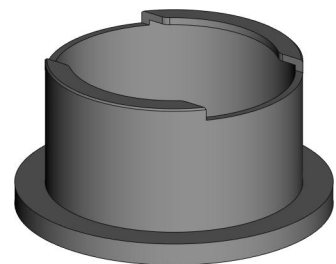
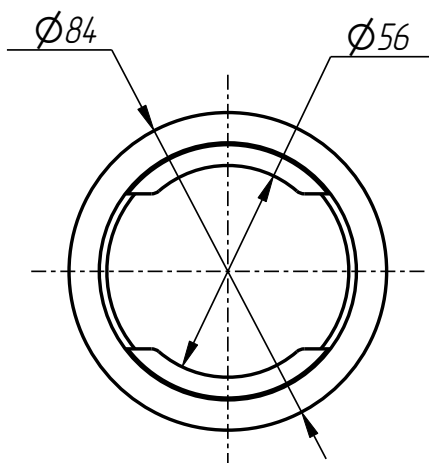
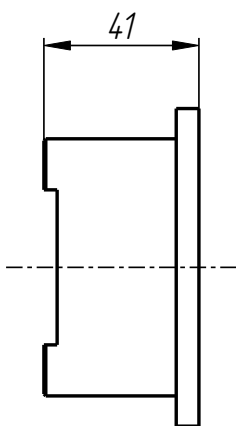
401



Ring  
PPL-401-014-004



Spring  
PPL-401-014-003

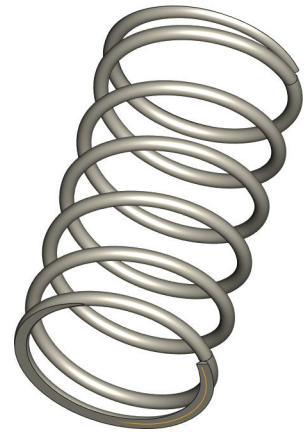
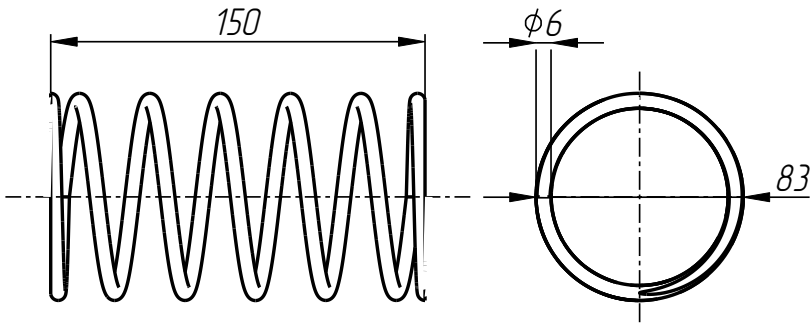


Spring retainer  
PPL-401-062-004

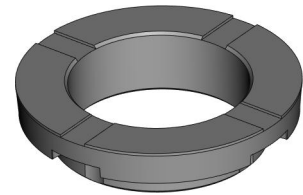
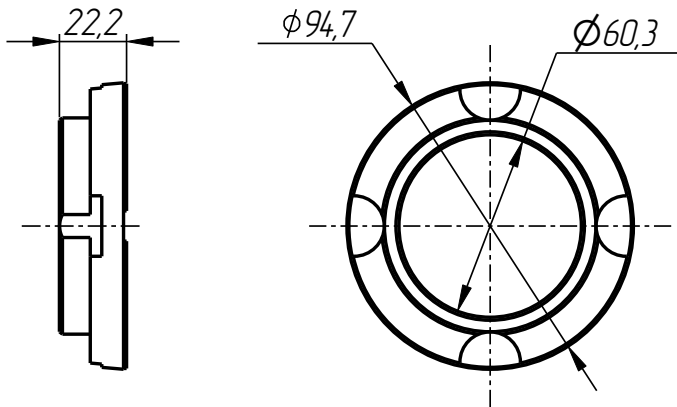
PPL-401-062

Cartridge /  
Plunger Positioner  
(P-504-S-TG-00)  
PPL-401-062

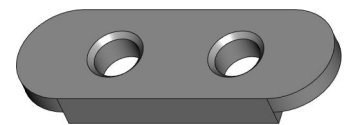
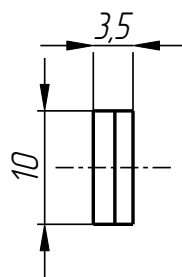
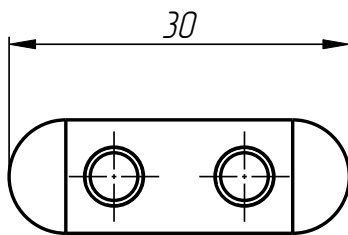
401



Spring  
PPL-401-062-005



Ring  
PPL-401-062-006

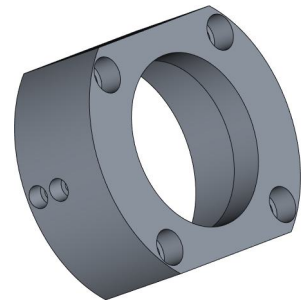
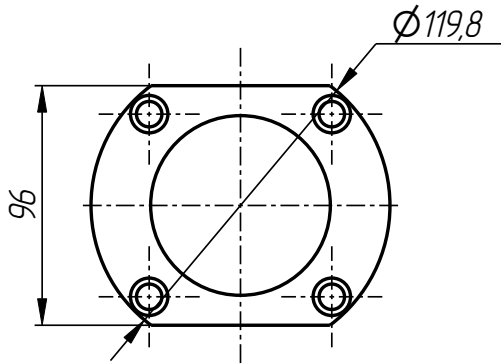
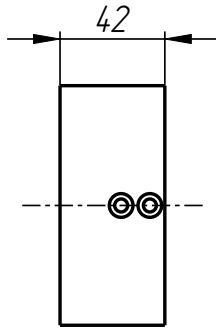


Holding plate  
PPL-401-062-007

PPL-401-062

Cartridge /  
Plunger Positioner  
(P-504-S-TG-00)  
PPL-401-062

401



Flange  
PPL-401-062-001

PPL-401-062