

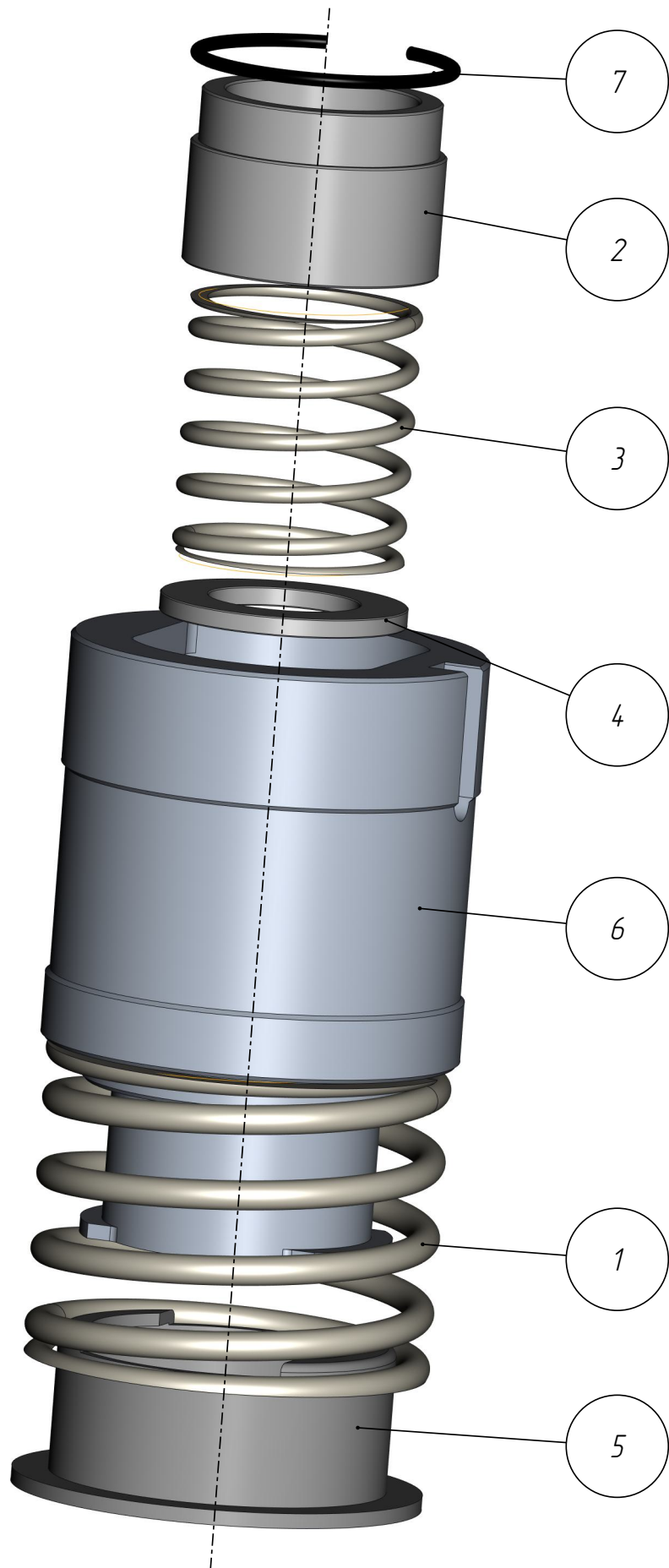
401

PP1-401-060

*Позиционер плунжера
(Z25-008_01F-01)*

Позиционер плунжера
(Z25-008_01F-01)
PPL-401-060

401

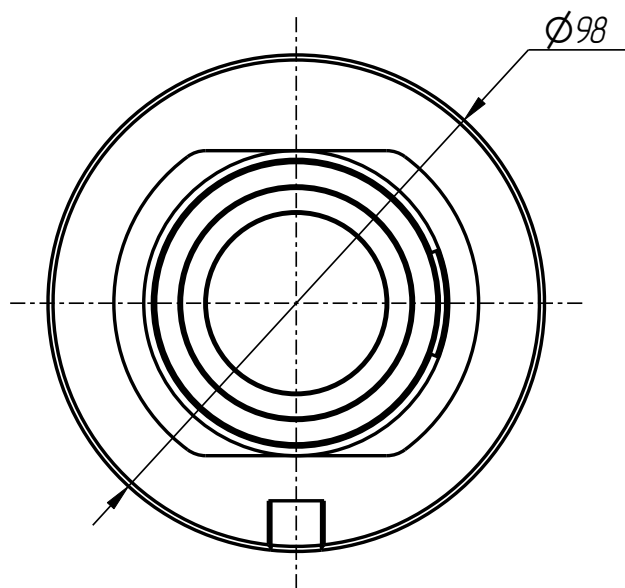
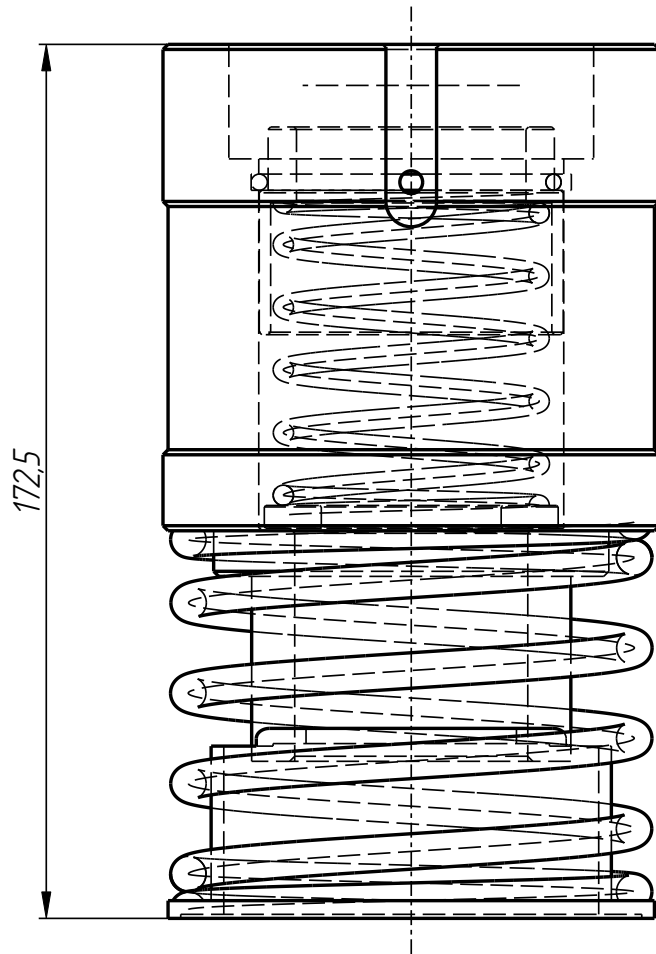


PPL-401-060

2-6

Позиционер плунжера
(Z25-008_01F-01)
PPL-401-060

401



PPL-401-060

PPL-401-060

Позиционер плунжера
(Z25-008_01F-01)

Спецификация

№ поз.	Шифр	Наименование	Кол-во
--------	------	--------------	--------

Детали:

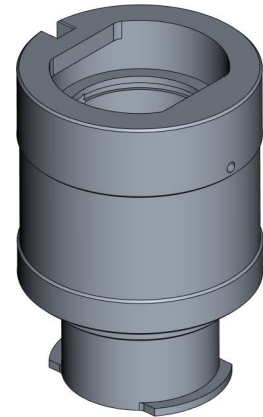
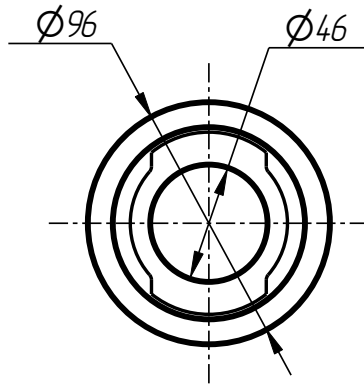
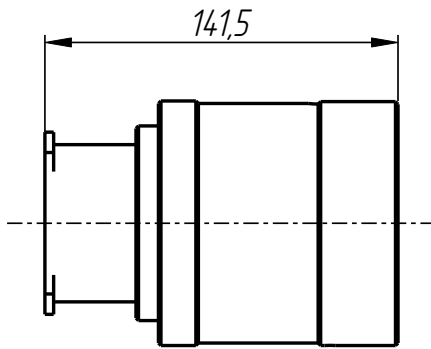
1	PPL-401-010-008	Пружина	1
2	PPL-401-031-003-004	Стакан	1
3	PPL-401-031-003-006	Пружина	1
4	PPL-401-060-001	Кольцо	1
5	PPL-401-060-002	Держатель пружины	1
6	PPL-401-060-003	Корпус картриджа	1

Стандартные изделия:

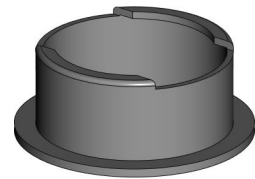
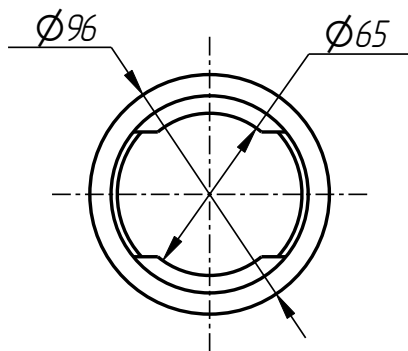
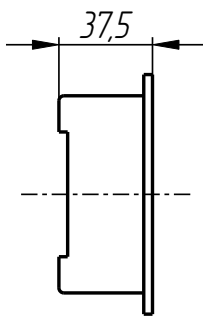
7	Кольцо стопорное В 60 DIN 7993		1
---	--------------------------------	--	---

Позиционер плунжера
(Z25-008_01F-01)
PPI-401-060

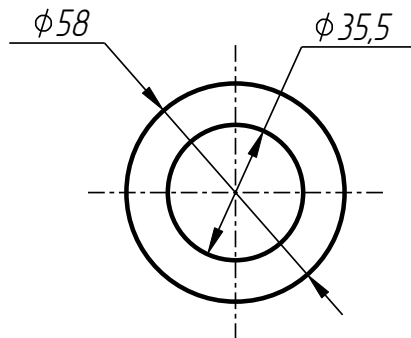
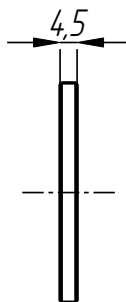
401



Корпус картриджа
PPI-401-060-003



Держатель пружины
PPI-401-060-002

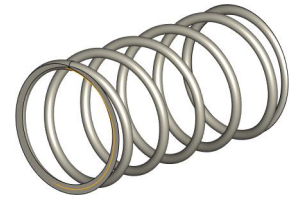
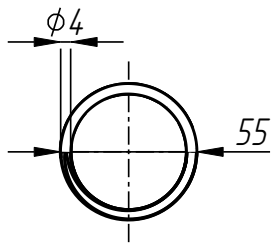
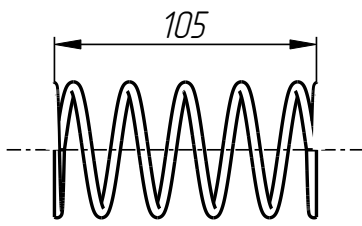


Кольцо
PPI-401-060-001

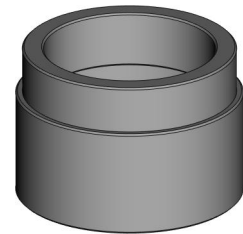
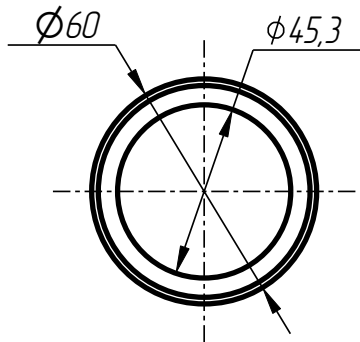
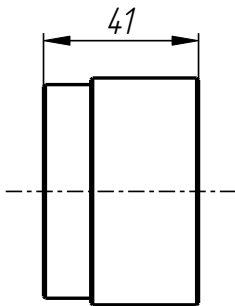
PPI-401-060

Позиционер плунжера
(Z25-008_01F-01)
PPL-401-060

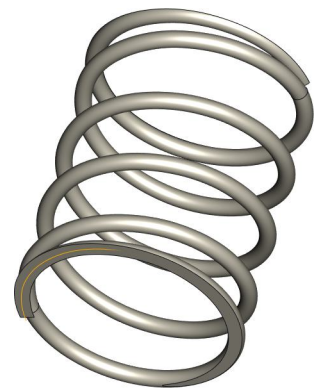
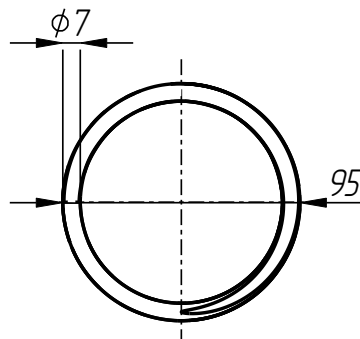
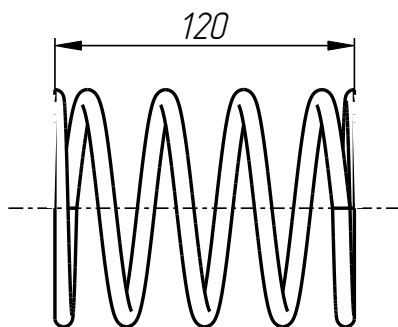
401



Пружина
PPL-401-031-003-006



Стакан
PPL-401-031-003-004



Пружина
PPL-401-010-008