

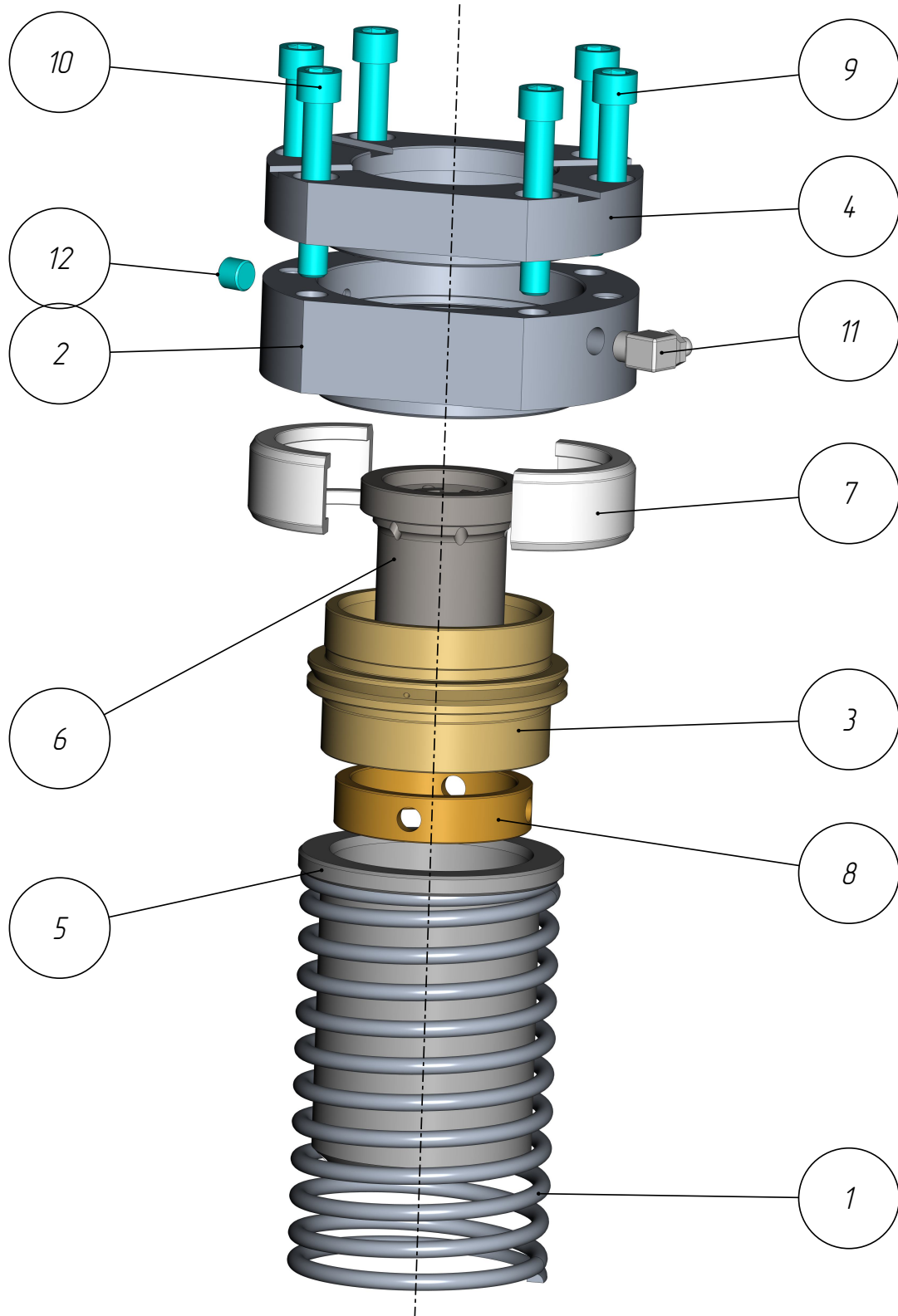
401

PPI-401-057

*Позиционер плунжера 70
(P-504-P-TGA)*

Позиционер плунжера 70
(P-504-P-TGA)
PPL-401-057

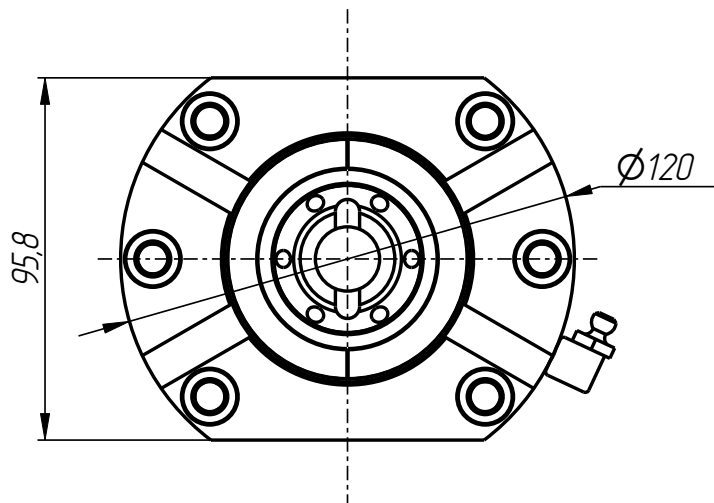
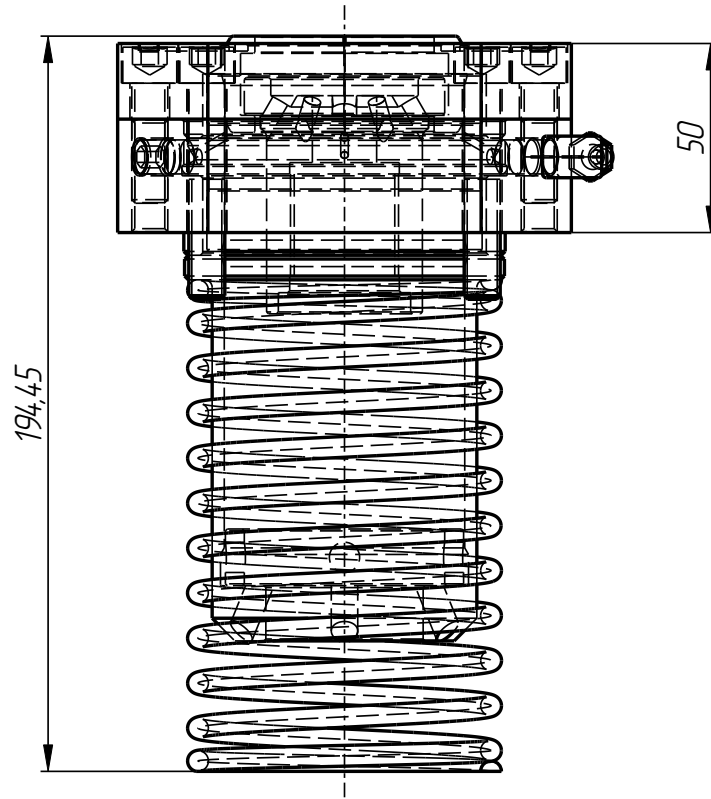
401



PPL-401-057

Позиционер плунжера 70
(P-504-P-TGA)
PPL-401-057

401



PPL-401-057

PPI-401-057

Позиционер плунжера 70
(P-504-P-TGA)

Спецификация

№ поз.	Шифр	Наименование	Кол-во
--------	------	--------------	--------

Детали:

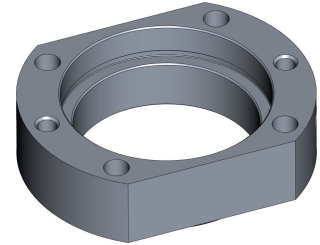
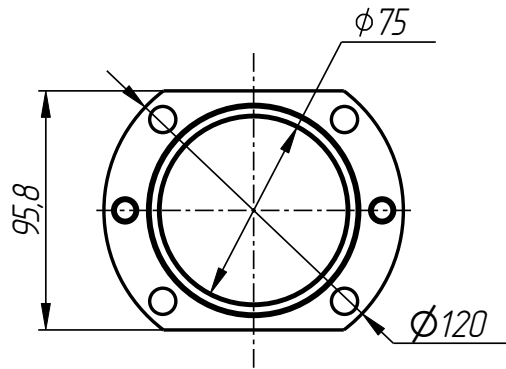
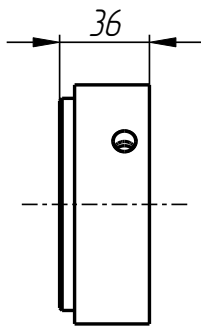
1	PPI-401-042-003	Пружина	1
2	PPI-401-057-001	Фланец	1
3	PPI-401-057-002	Втулка	1
4	PPI-401-057-003	Крышка	1
5	PPI-401-057-004	Стакан	1
6	PPI-401-057-005	Адаптер	1
7	PPI-401-057-006	Полукольцо	2
8	PPI-401-057-007	Втулка	1

Стандартные изделия:

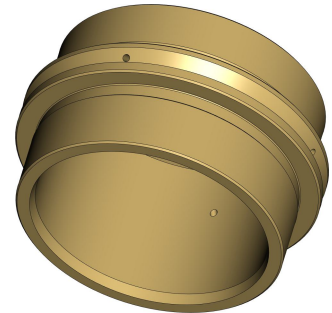
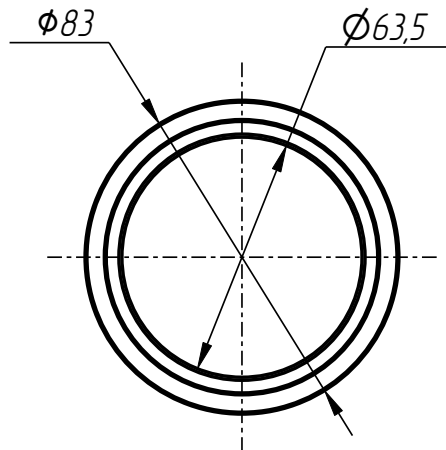
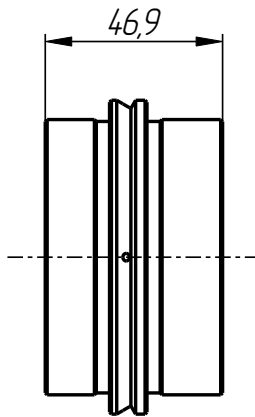
9	Винт UNC3/8"-16x1 1/4" DIN 912	2
10	Винт UNC3/8"-16x2 1/4" DIN 912	4
11	Пресс-масленка DIN 71412-C M10X1	1
12	Пробка коническая MK10X1,0 DIN 906	1

Позиционер плунжера 70
(P-504-P-TGA)
PPL-401-057

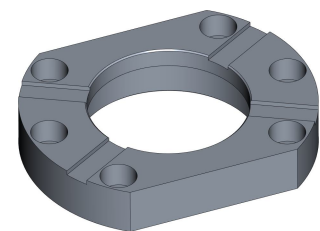
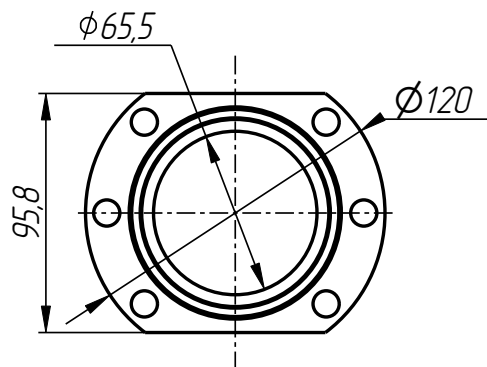
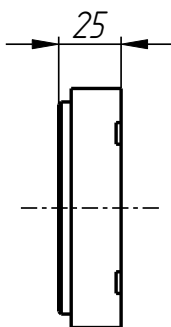
401



Фланец
PPL-401-057-001



Втулка
PPL-401-057-002

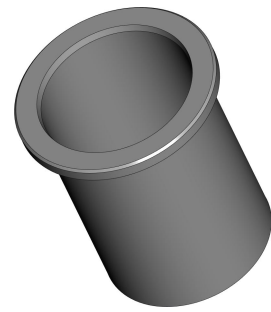
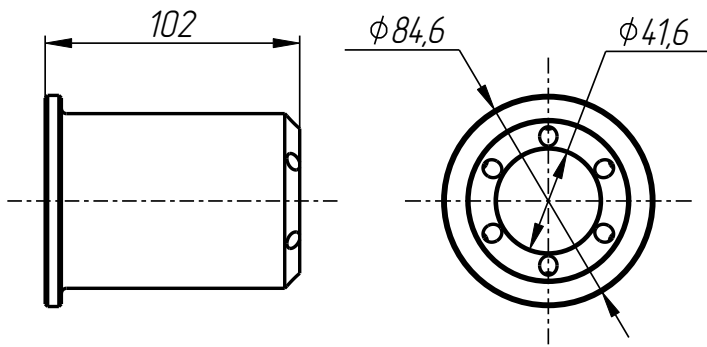


Крышка
PPL-401-057-003

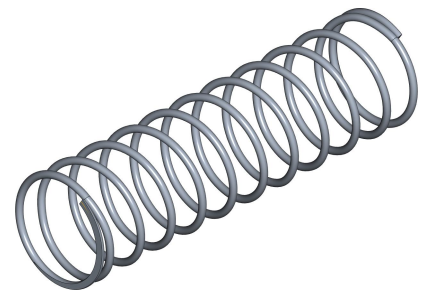
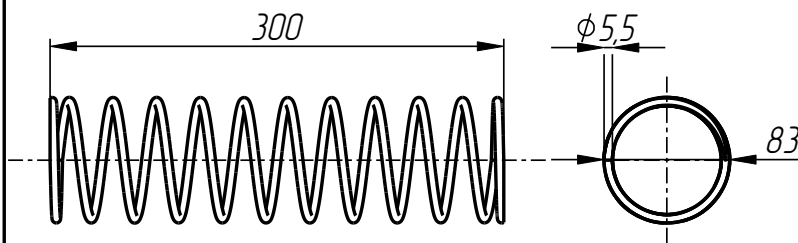
PPL-401-057

Позиционер плунжера 70
(P-504-P-TGA)
PPL-401-057

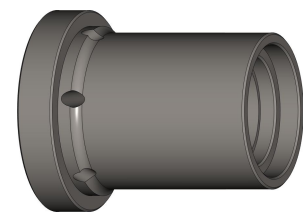
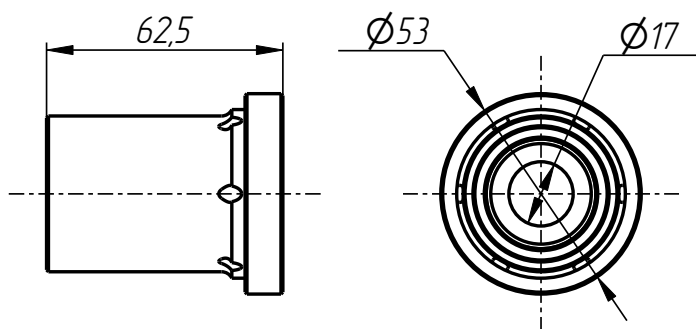
401



Стакан
PPL-401-057-004



Пружина
PPL-401-042-003

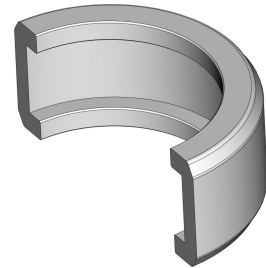
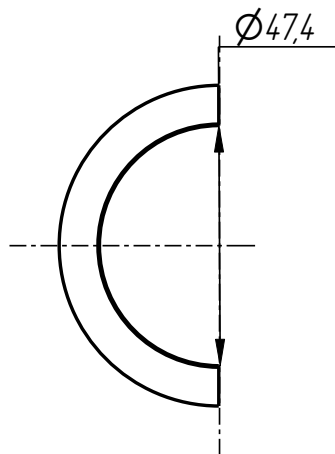
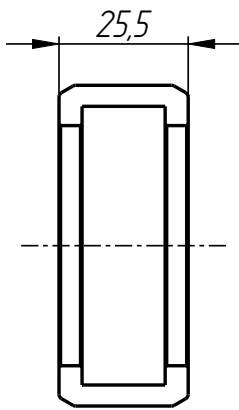


Адаптер
PPL-401-057-005

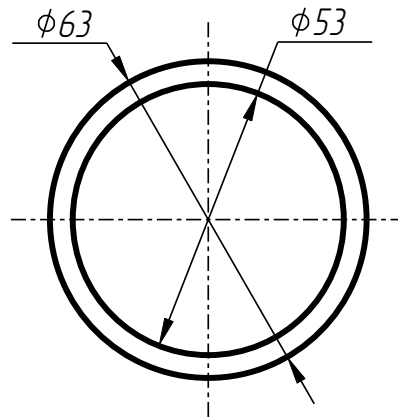
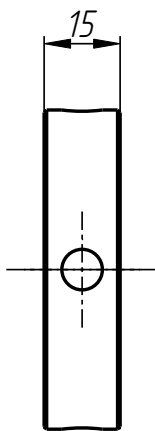
PPL-401-057

Позиционер плунжера 70
(P-504-P-TGA)
PPL-401-057

401



Полукольцо
PPL-401-057-006



Втулка
PPL-401-057-007

PPL-401-057