

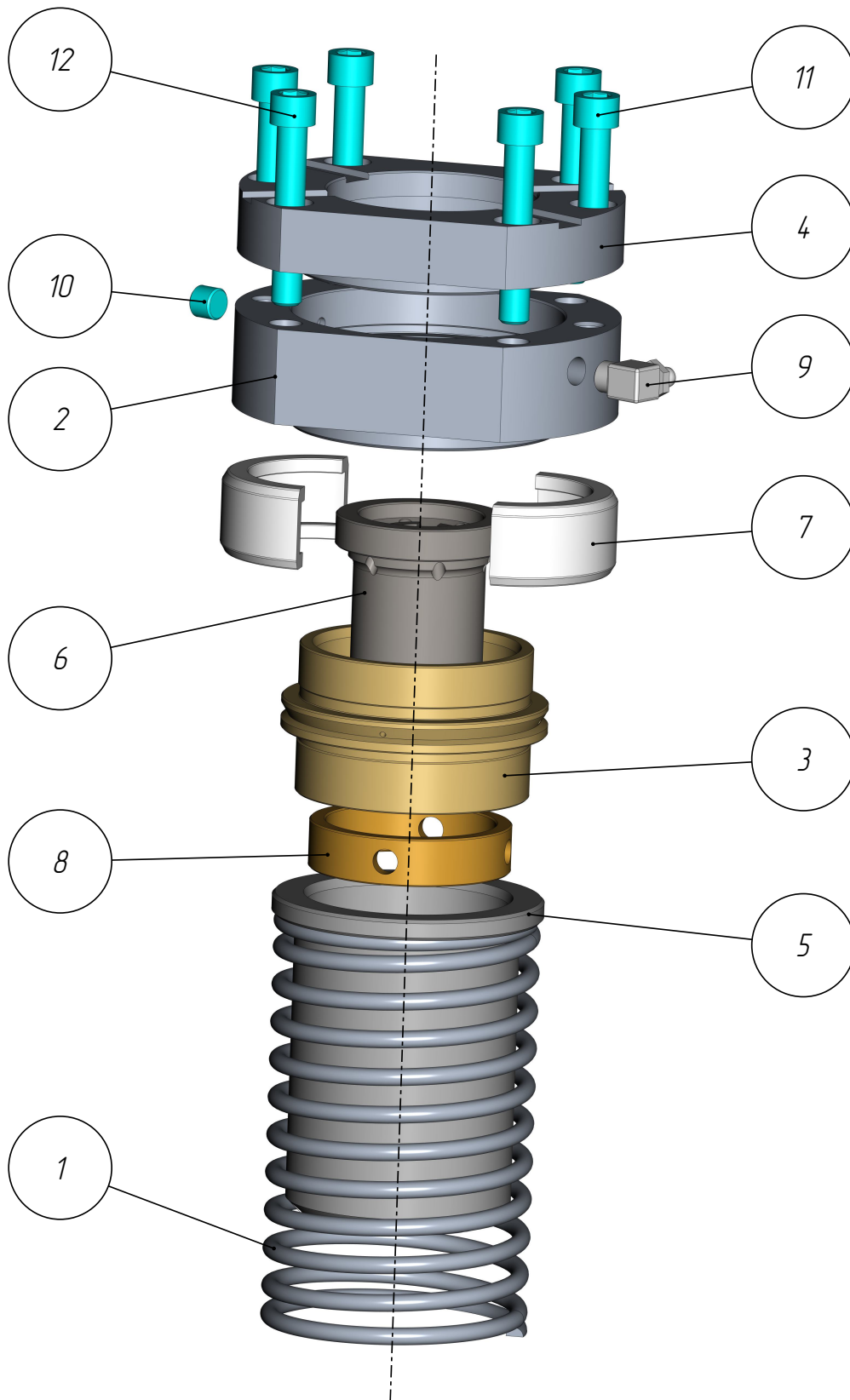
*401*

*PPI-401-057*

*Cartridge /  
Plunger Positioner 70  
(P-504-P-TGA)*

Cartridge /  
Plunger Positioner 70  
(P-504-P-TGA)  
PPL-401-057

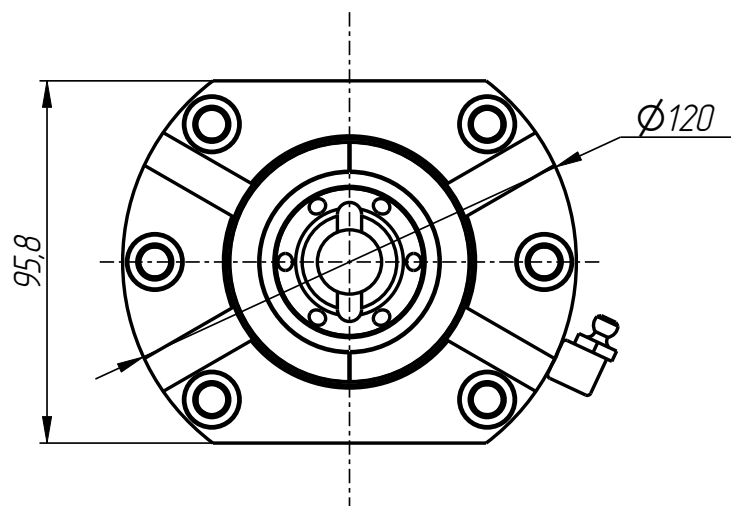
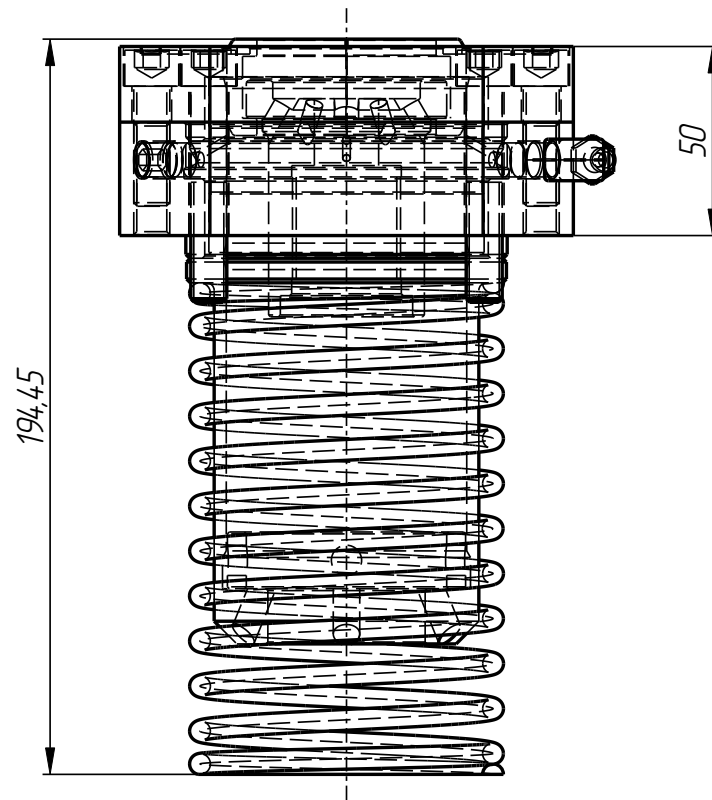
401



PPL-401-057

Cartridge /  
Plunger Positioner 70  
(P-504-P-TGA)  
PPL-401-057

401



PPL-401-057

*Cartridge /  
Plunger Positioner 70  
(P-504-P-TGA)  
PPL-401-057*

**401**

## *PPL-401-057*

*Cartridge /  
Plunger Positioner 70  
(P-504-P-TGA)*

*Specification*

<i>Nº pos.</i>	<i>Code</i>	<i>Name</i>	<i>Qty</i>
----------------	-------------	-------------	------------

*Parts:*

<i>1</i>	<i>PPL-401-042-003</i>	<i>Spring</i>	<i>1</i>
<i>2</i>	<i>PPL-401-057-001</i>	<i>Flange</i>	<i>1</i>
<i>3</i>	<i>PPL-401-057-002</i>	<i>Bushing</i>	<i>1</i>
<i>4</i>	<i>PPL-401-057-003</i>	<i>Cap</i>	<i>1</i>
<i>5</i>	<i>PPL-401-057-004</i>	<i>Sleeve</i>	<i>1</i>
<i>6</i>	<i>PPL-401-057-005</i>	<i>Adapter</i>	<i>1</i>
<i>7</i>	<i>PPL-401-057-006</i>	<i>Semi-ring</i>	<i>2</i>
<i>8</i>	<i>PPL-401-057-007</i>	<i>Bushing</i>	<i>1</i>

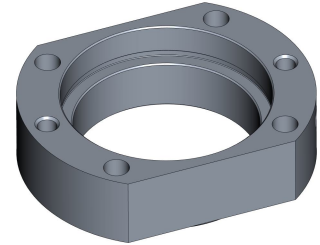
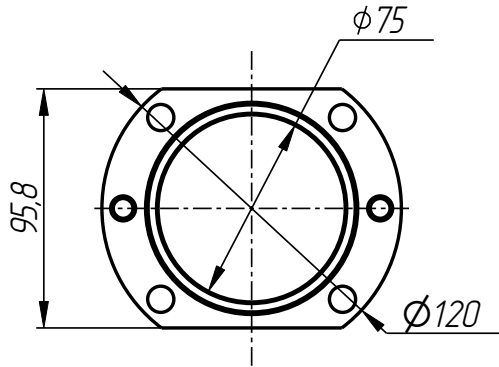
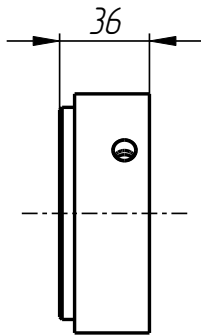
*Standard parts:*

<i>9</i>	<i>Oil pan press DIN 71412-C M10X1</i>	<i>1</i>
<i>10</i>	<i>Screw MK10X1,0 DIN 906</i>	<i>1</i>
<i>11</i>	<i>Screw UNC3/8"-16x1 1/4" DIN 912</i>	<i>2</i>
<i>12</i>	<i>Screw UNC3/8"-16x2 1/4" DIN 912</i>	<i>4</i>

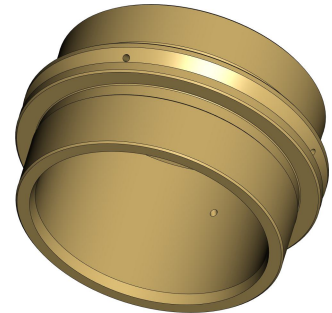
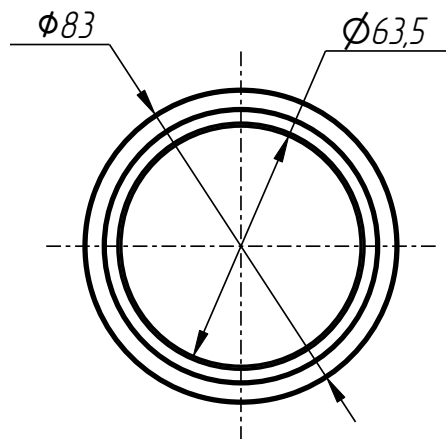
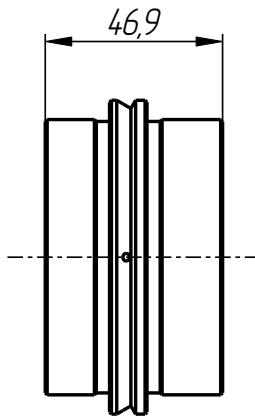
PPL-401-057

Cartridge /  
Plunger Positioner 70  
(P-504-P-TGA)  
PPL-401-057

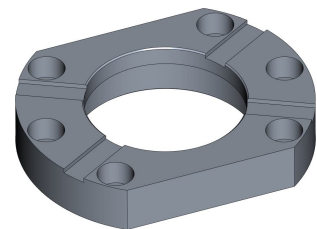
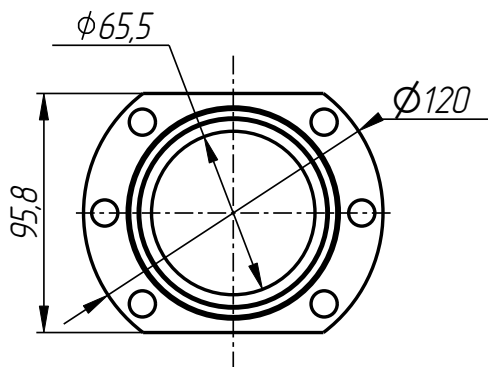
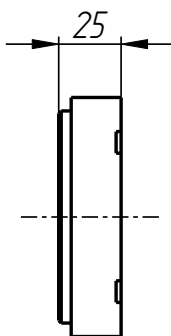
401



Flange  
PPL-401-057-001



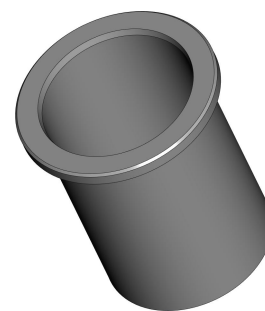
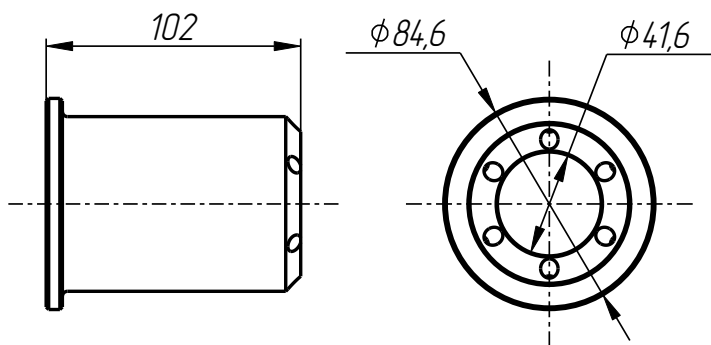
Bushing  
PPL-401-057-002



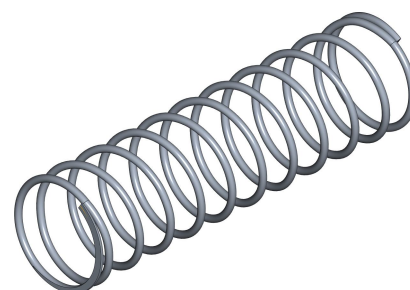
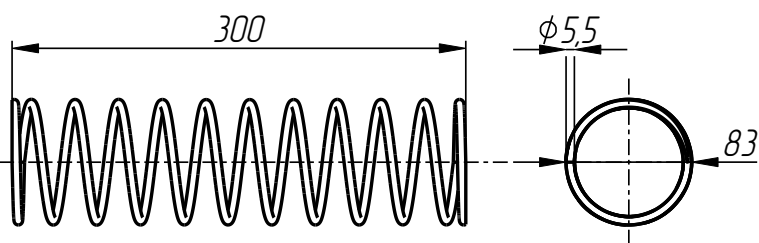
Cap  
PPL-401-057-003

PPL-401-057

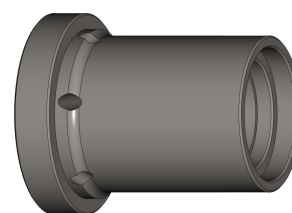
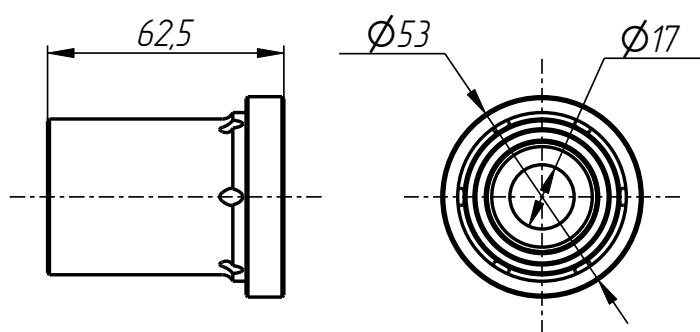
Cartridge /  
Plunger Positioner 70  
(P-504-P-TGA)  
PPL-401-057



Sleeve  
PPL-401-057-004



Spring  
PPL-401-042-003

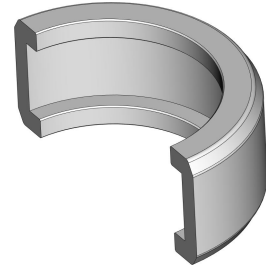
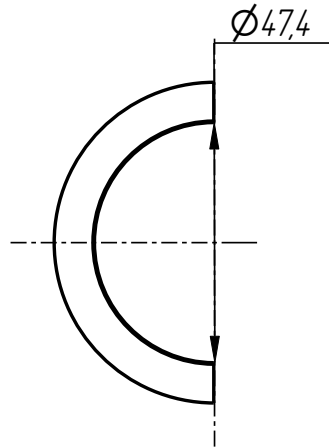
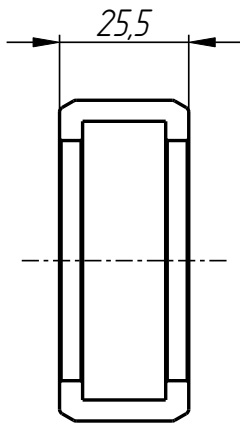


Adapter  
PPL-401-057-005

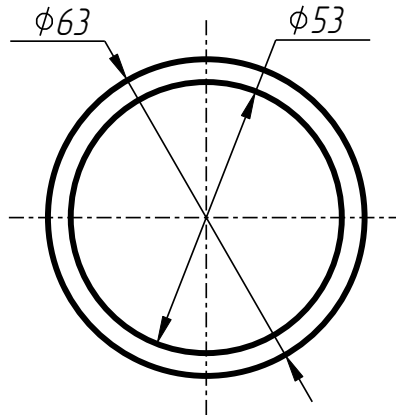
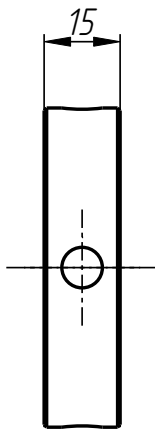
PPL-401-057

Cartridge /  
Plunger Positioner 70  
(P-504-P-TGA)  
PPL-401-057

401



Semi-ring  
PPL-401-057-006



Bushing  
PPL-401-057-007

PPL-401-057