

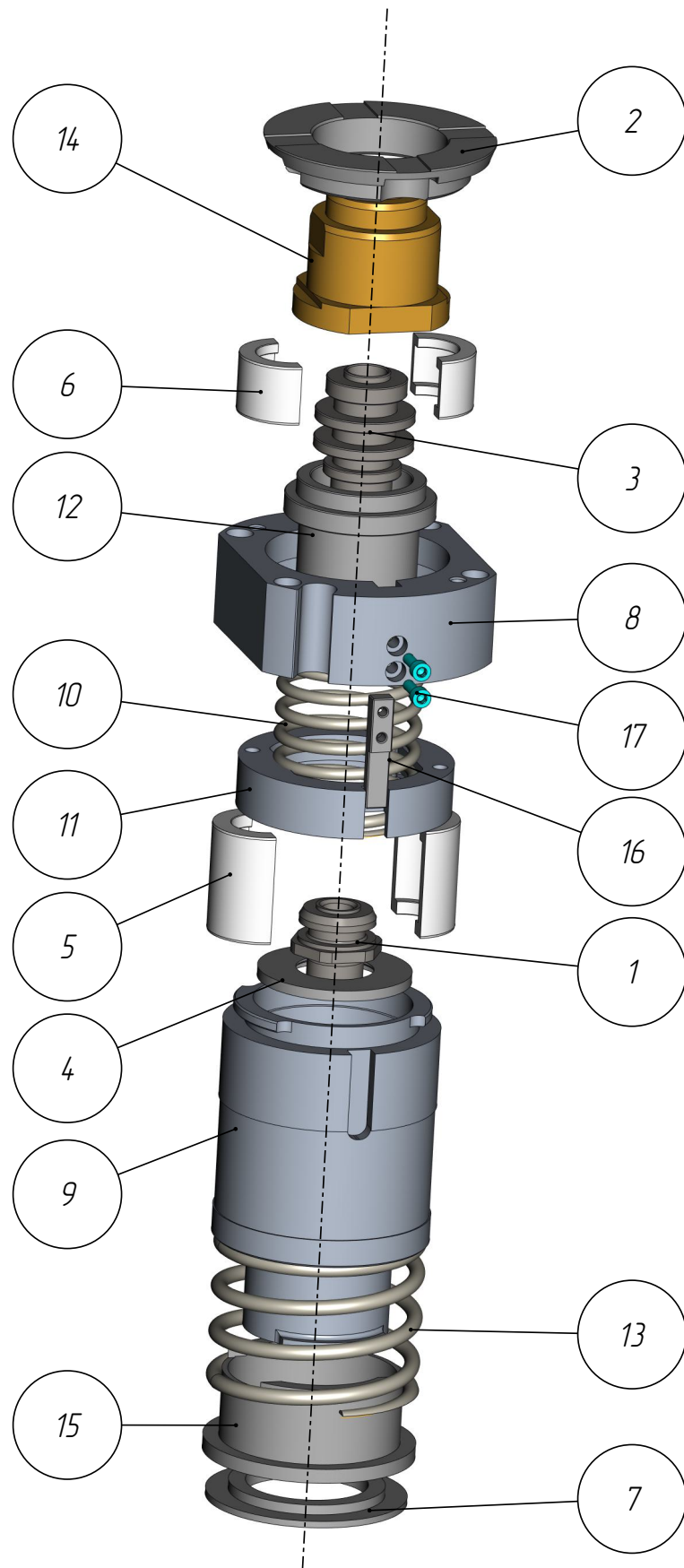
401

PPI-401-055

*Cartridge /
Plunger Positioner
(22104230022-BB)*

Cartridge /
Plunger Positioner
(22104230022-BB)
PPI-401-055

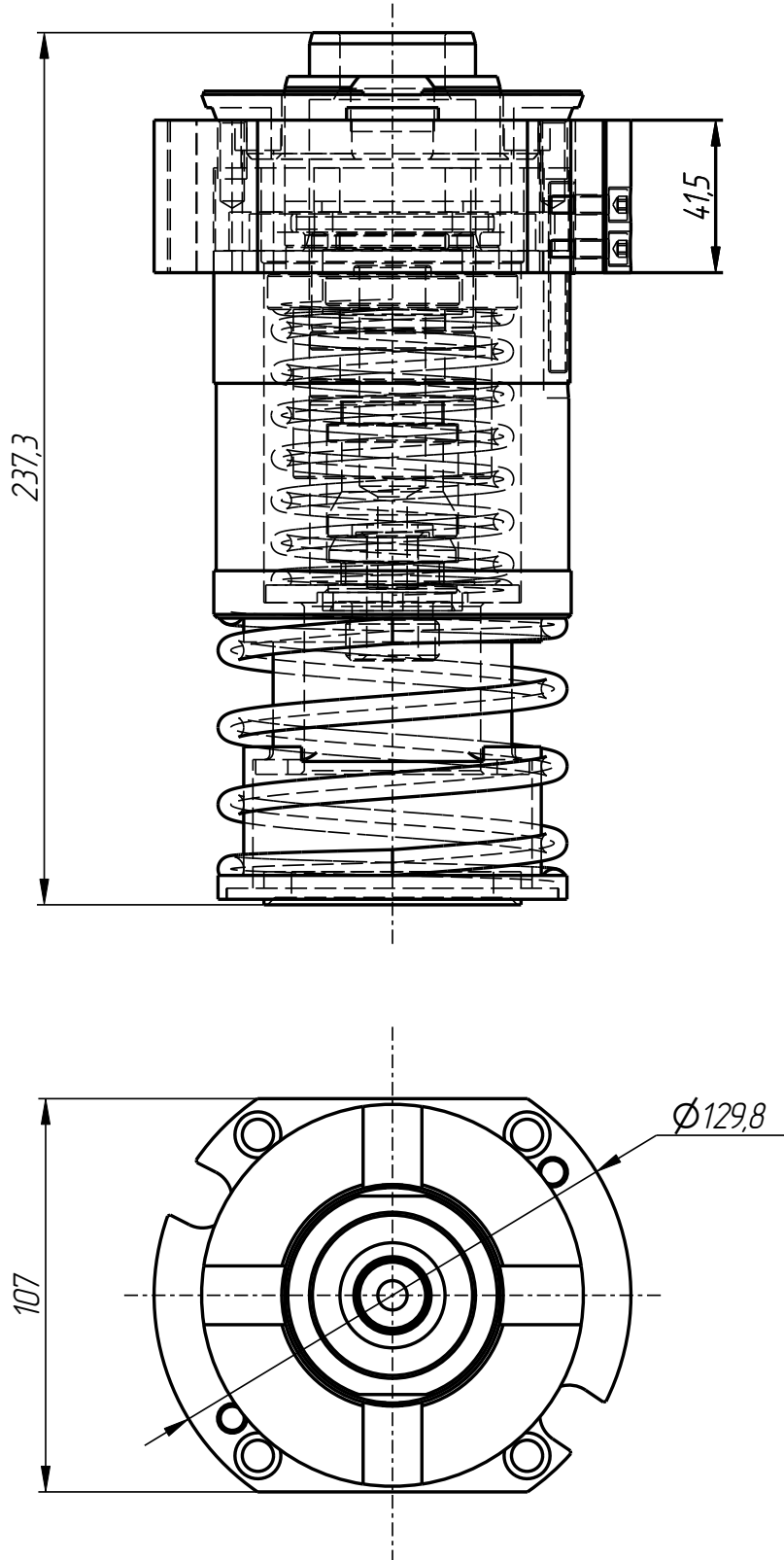
401



PPI-401-055

Cartridge /
Plunger Positioner
(22104230022-BB)
PPI-401-055

401



PPI-401-055

*Cartridge /
Plunger Positioner
(22104230022-BB)
PPI-401-055*

401

PPI-401-055

*Cartridge /
Plunger Positioner
(22104230022-BB)*

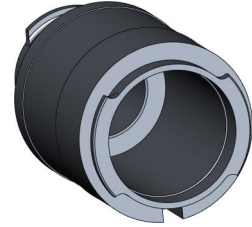
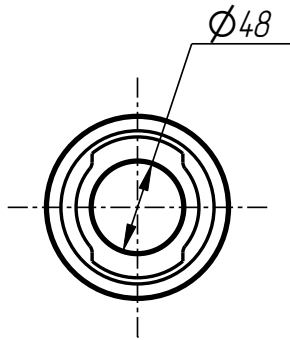
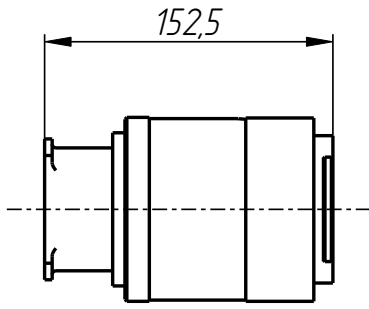
Specification

<i>Nº pos.</i>	<i>Code</i>	<i>Name</i>	<i>Qty</i>
<i>Parts:</i>			
1	<i>PPI-401-006-008</i>	<i>Adapter</i>	<i>1</i>
2	<i>PPI-401-010-005</i>	<i>Ring</i>	<i>1</i>
3	<i>PPI-401-010-010</i>	<i>Adapter</i>	<i>1</i>
4	<i>PPI-401-010-012</i>	<i>Ring adapter</i>	<i>1</i>
5	<i>PPI-401-010-013</i>	<i>Split ring</i>	<i>2</i>
6	<i>PPI-401-011-013</i>	<i>Split ring</i>	<i>2</i>
7	<i>PPI-401-013-007</i>	<i>Supporting ring</i>	<i>1</i>
8	<i>PPI-401-055-00</i>	<i>Flange</i>	<i>1</i>
9	<i>PPI-401-055-002</i>	<i>Main body</i>	<i>1</i>
10	<i>PPI-401-055-003</i>	<i>Spring</i>	<i>1</i>
11	<i>PPI-401-055-004</i>	<i>Cap</i>	<i>1</i>
12	<i>PPI-401-055-005</i>	<i>Sleeve</i>	<i>1</i>
13	<i>PPI-401-055-006</i>	<i>Spring</i>	<i>1</i>
14	<i>PPI-401-055-007</i>	<i>Bushing</i>	<i>1</i>
15	<i>PPI-401-055-008</i>	<i>Spring retainer</i>	<i>1</i>
16	<i>PPI-401-055-009</i>	<i>Holding plate</i>	<i>1</i>
17	<i>Screw M5x16 DIN 912</i>		<i>2</i>

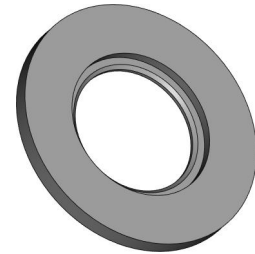
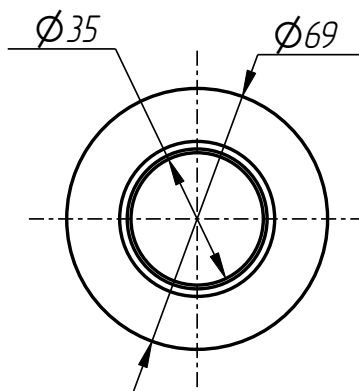
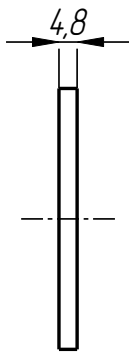
PPI-401-055

Cartridge /
Plunger Positioner
(22104230022-BB)
PPL-401-055

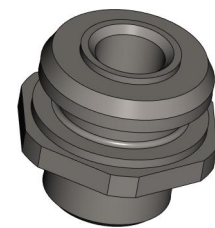
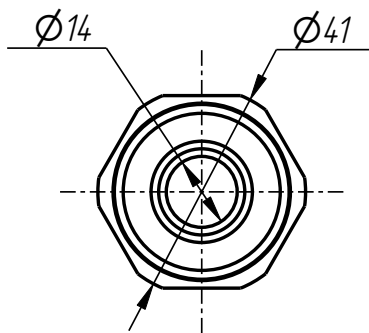
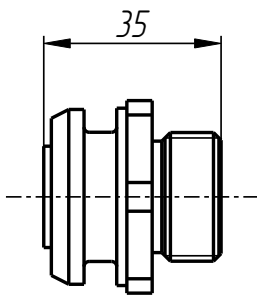
401



Main body
PPL-401-055-002



Ring adapter
PPL-401-010-012

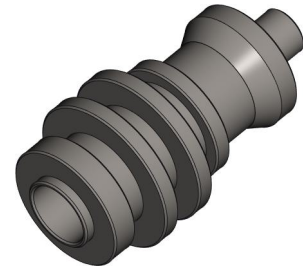
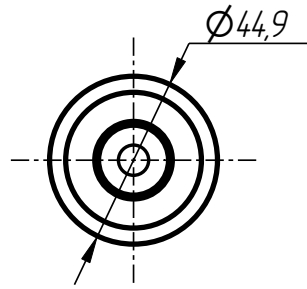
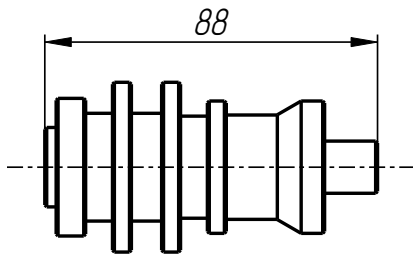


Adapter
PPL-401-006-008

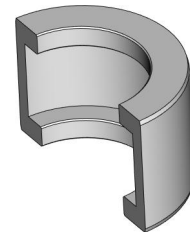
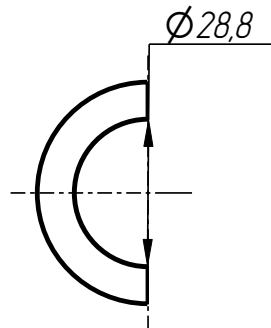
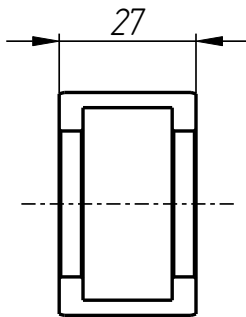
PPL-401-055

Cartridge /
Plunger Positioner
(22104230022-BB)
PPL-401-055

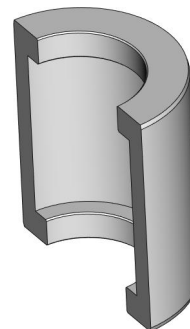
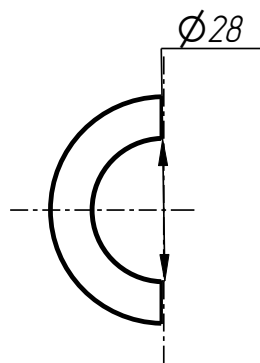
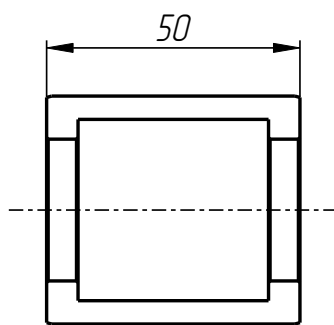
401



Adapter
PPL-401-010-010



Split ring
PPL-401-011-013

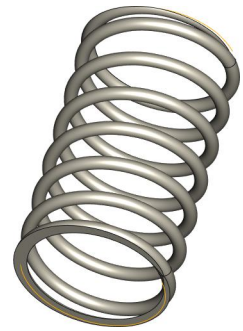
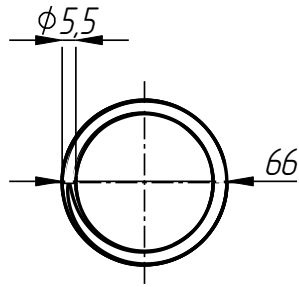
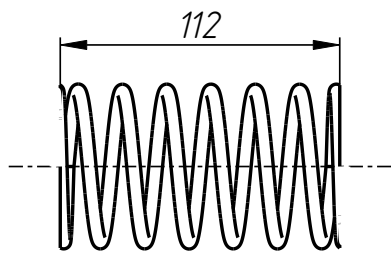


Split ring
PPL-401-010-013

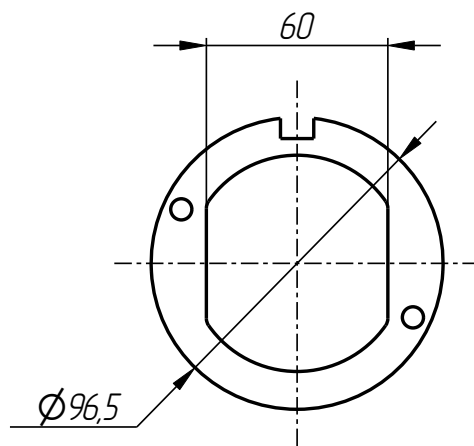
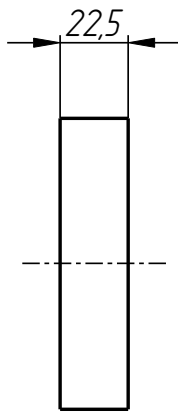
PPL-401-055

Cartridge /
Plunger Positioner
(22104230022-BB)
PPI-401-055

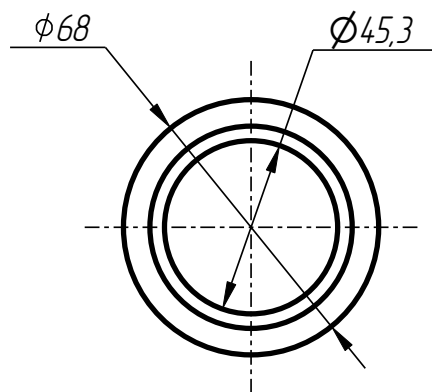
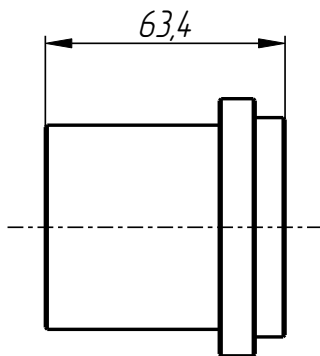
401



Spring
PPI-401-055-003



Cap
PPI-401-055-004

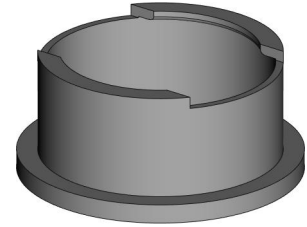
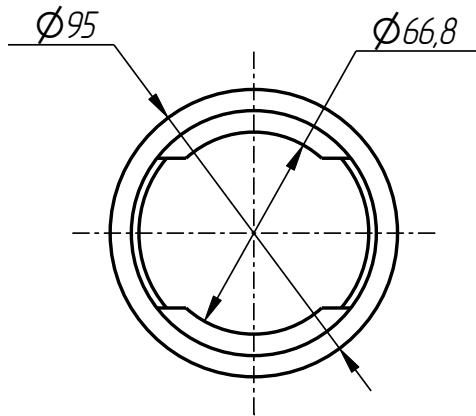
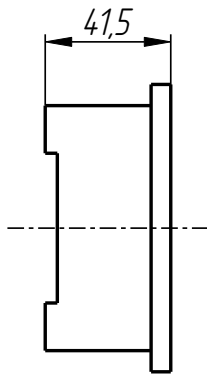


Sleeve
PPI-401-055-005

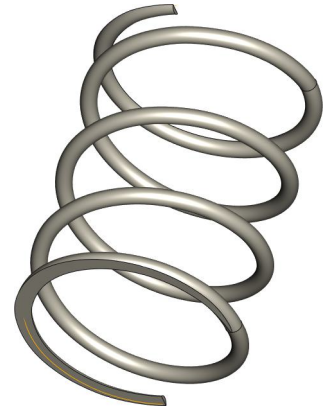
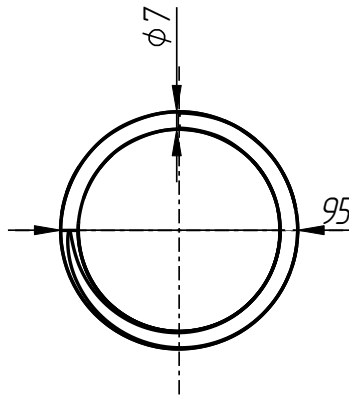
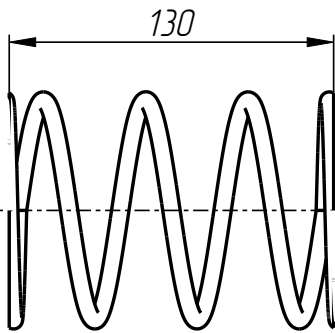
PPI-401-055

Cartridge /
Plunger Positioner
(22104230022-BB)
PPL-401-055

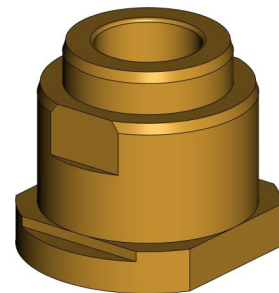
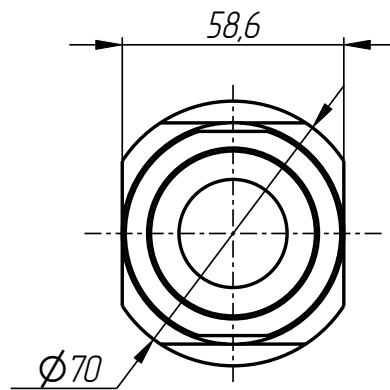
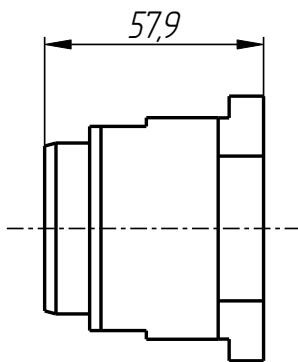
401



Spring retainer
PPL-401-055-008



Spring
PPL-401-055-006

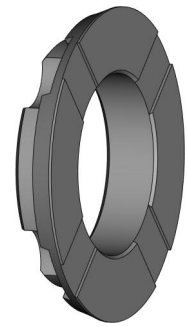
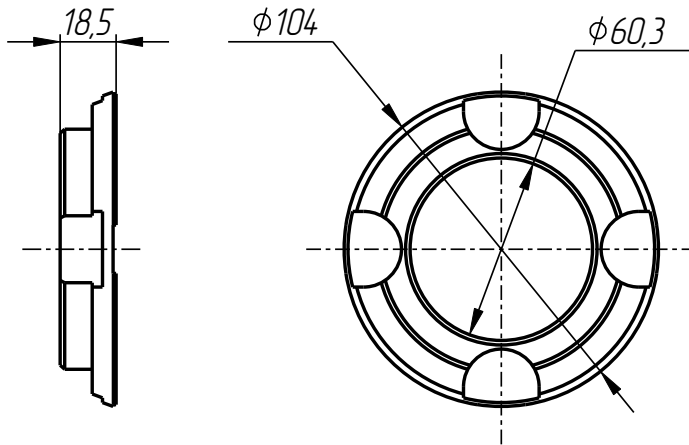


Bushing
PPL-401-055-007

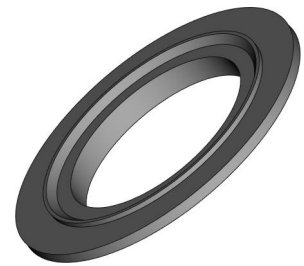
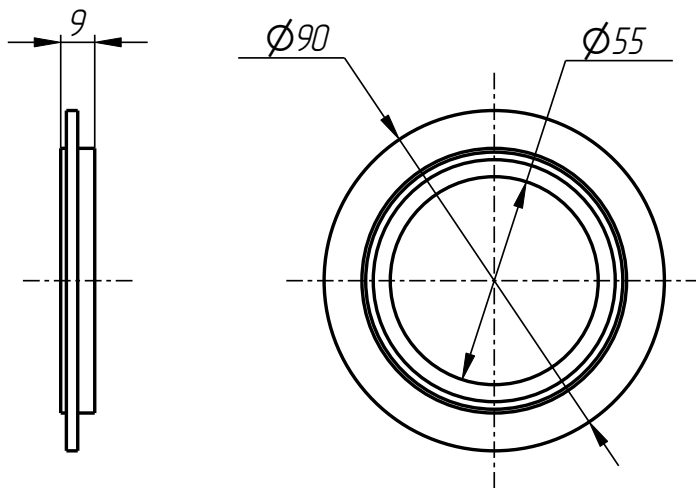
PPL-401-055

Cartridge /
Plunger Positioner
(22104230022-BB)
PPL-401-055

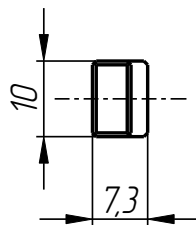
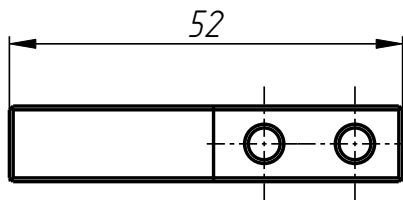
401



Ring
PPL-401-010-005



Supporting ring
PPL-401-013-007

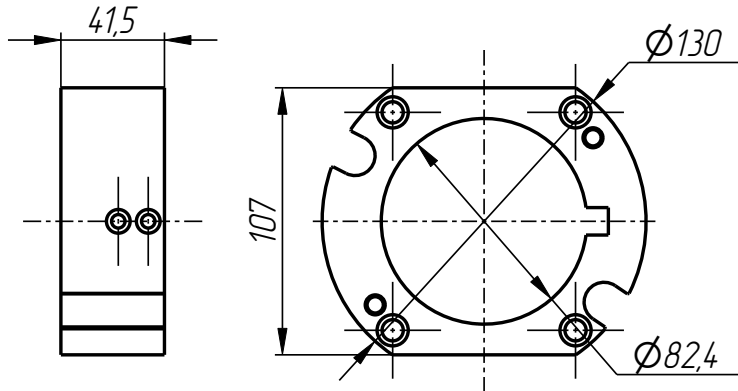


Holding plate
PPL-401-055-009

PPL-401-055

Cartridge /
Plunger Positioner
(22104230022-BB)
PPI-401-055

401



Flange
PPI-401-055-00