

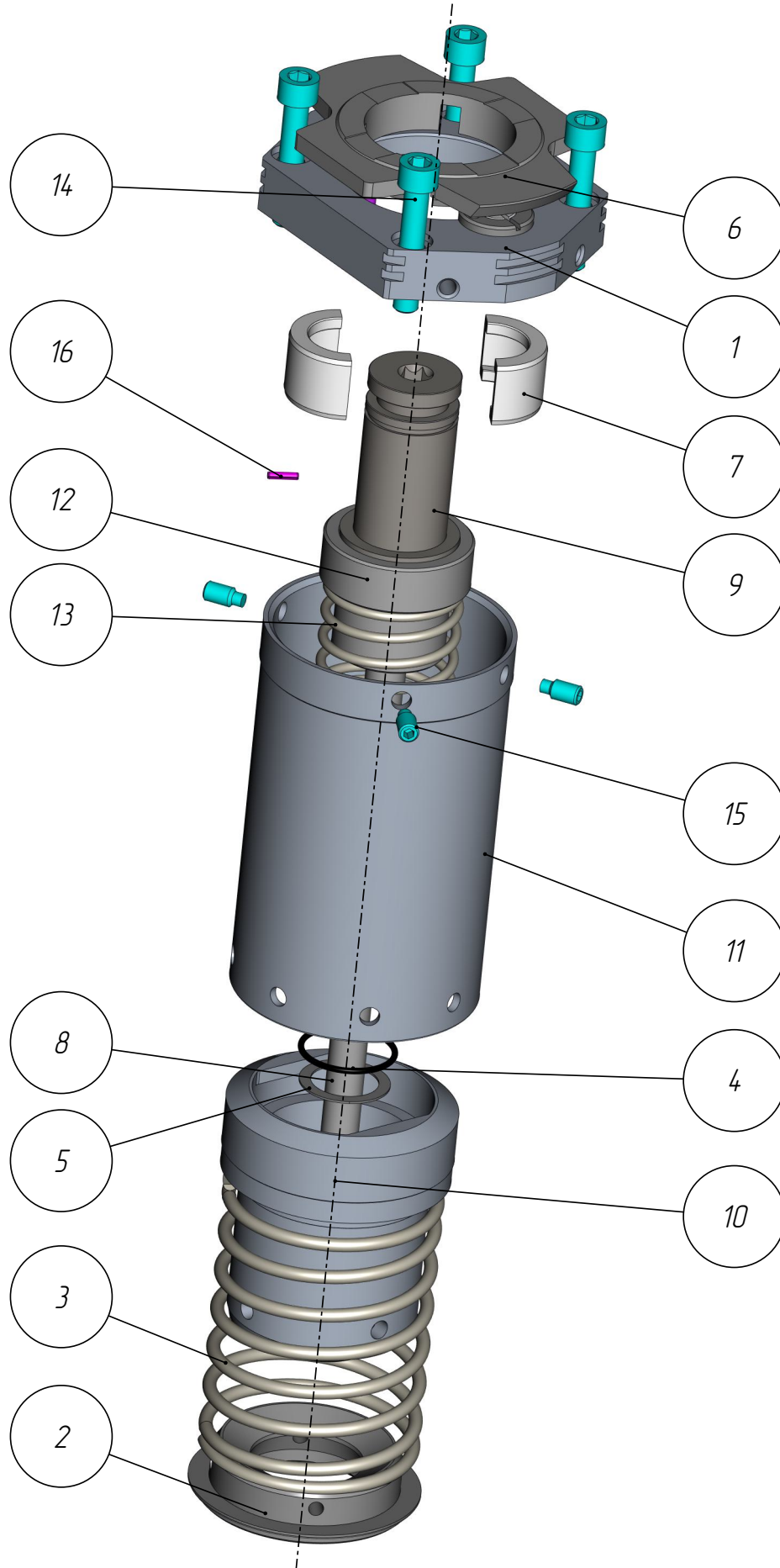
401

PP1-401-053

*Позиционер плунжера 70
(A57-15-85)*

Позиционер плунжера 70
(A57-15-85)
PPL-401-053

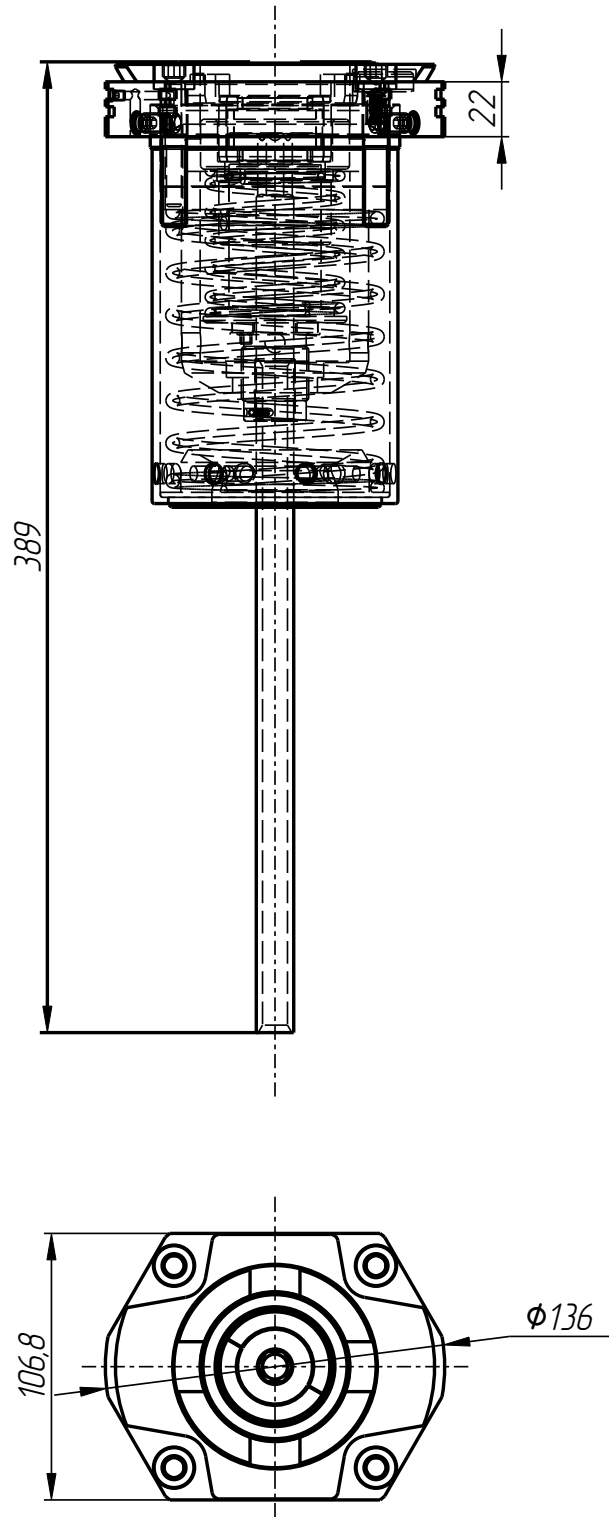
401



PPL-401-053

Позиционер плунжера 70
(A57-15-85)
PPL-401-053

401



PPL-401-053

PPI-401-053

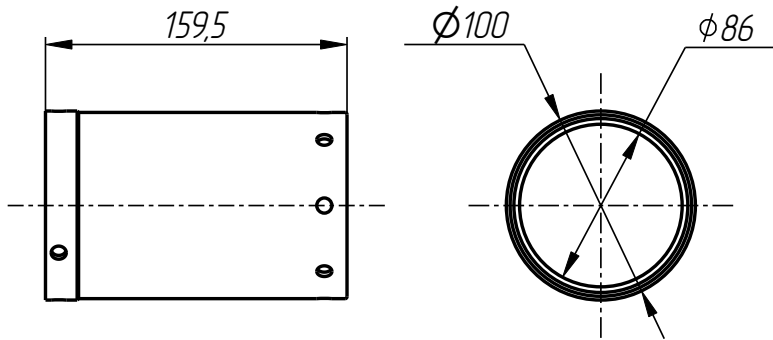
Позиционер плунжера 70 (А57-15-85)

Спецификация

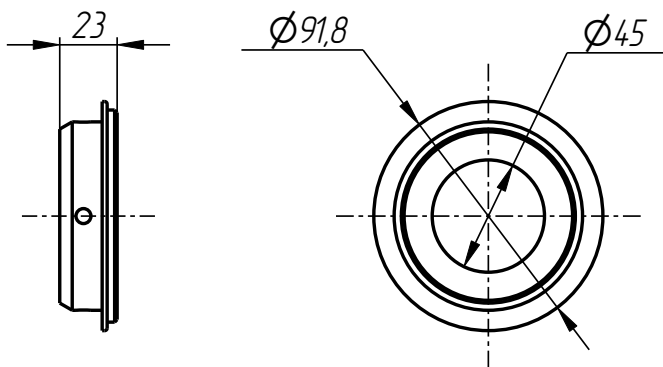
№ поз.	Шифр	Наименование	Кол-во
<i>Сборочные единицы:</i>			
1	PPI-401-053-002	Крышка в сборе	1
<i>Детали:</i>			
2	PPI-401-051-004	Держатель пружины	1
3	PPI-401-051-005	Пружина	1
4	PPI-401-051-007	Кольцо	1
5	PPI-401-051-010	Шайба	1
6	PPI-401-051-011	Фланец	1
7	PPI-401-051-012	Полукольцо	2
8	PPI-401-051-013	Трубка адаптера	1
9	PPI-401-053-001	Адаптер	1
10	PPI-401-053-003	Корпус картриджа	1
11	PPI-401-053-004	Кожух	1
12	PPI-401-053-005	Стакан	1
13	PPI-401-053-006	Пружина	1
<i>Стандартные изделия:</i>			
14	Винт M10x55 DIN 912		4
15	Винт M8x16 ГОСТ 11075-93		4
16	Штифт ф 3x12 DIN 1481		1

Позиционер плунжера 70
(А57-15-85)
PPL-401-053

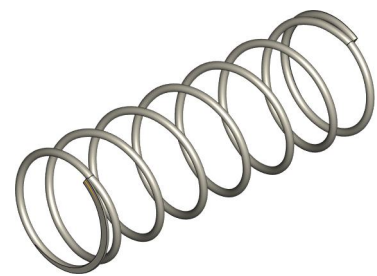
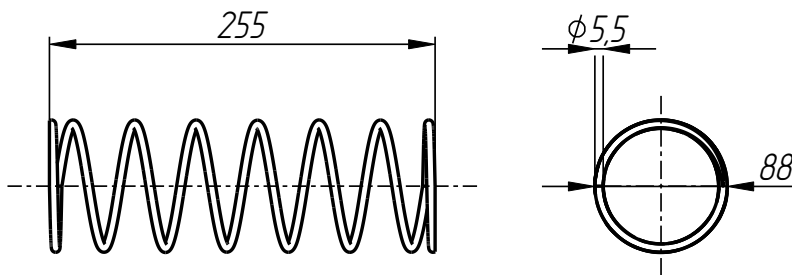
401



Кожух
PPL-401-053-004



Держатель пружины
PPL-401-051-004

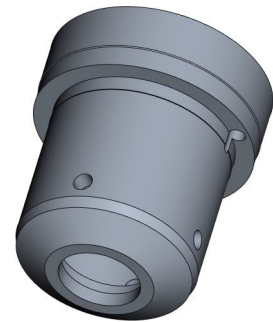
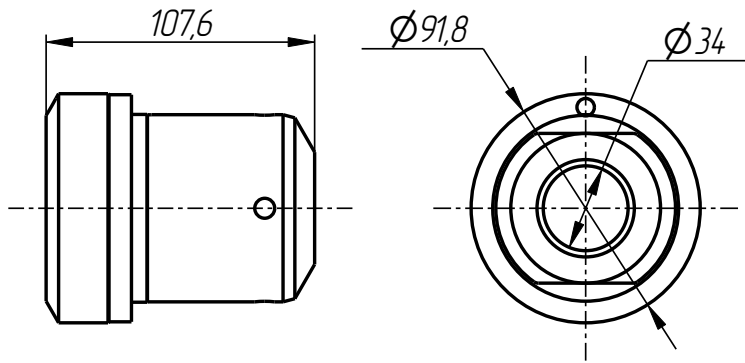


Пружина
PPL-401-051-005

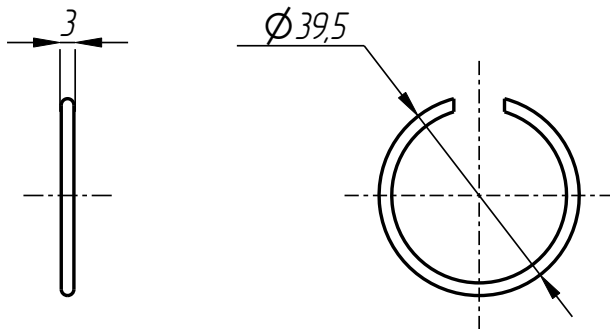
PPL-401-053

Позиционер плунжера 70
(A57-15-85)
PPL-401-053

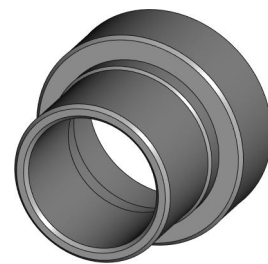
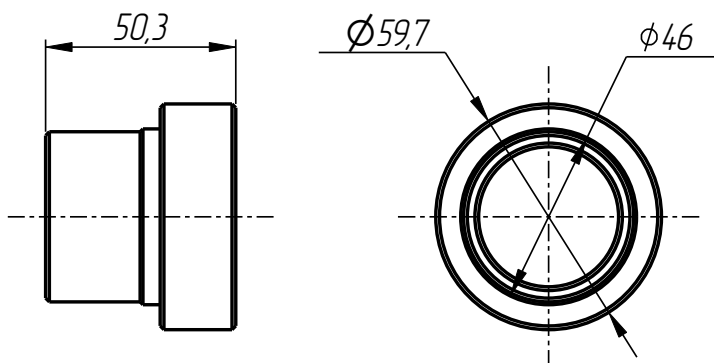
401



Корпус картриджа
PPL-401-053-003



Кольцо
PPL-401-051-007

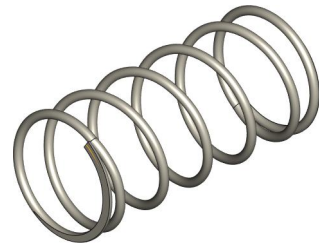
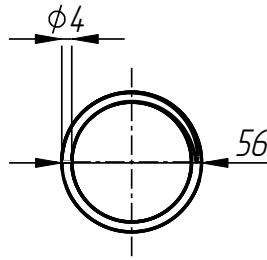
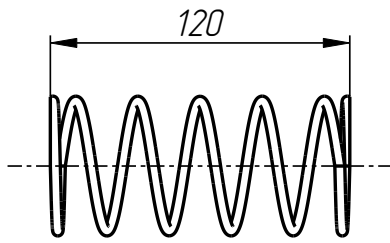


Стакан
PPL-401-053-005

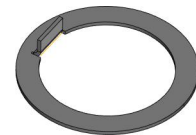
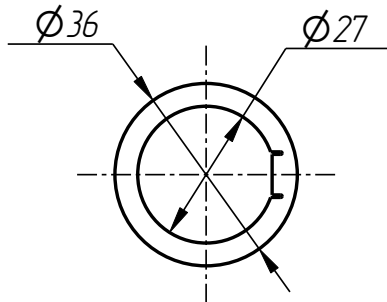
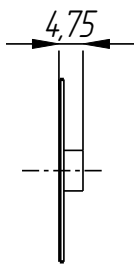
PPL-401-053

Позиционер плунжера 70
(A57-15-85)
PPL-401-053

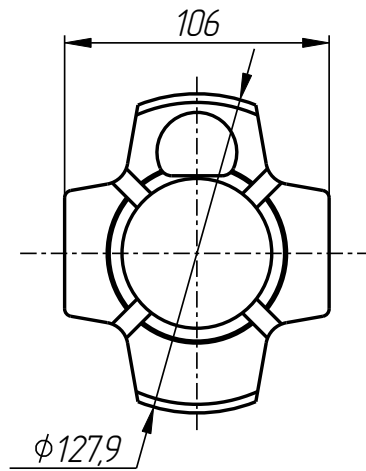
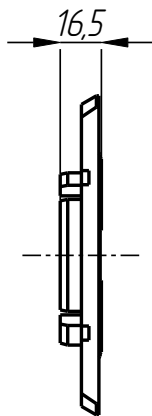
401



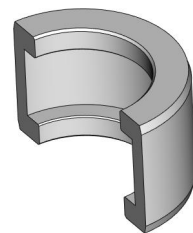
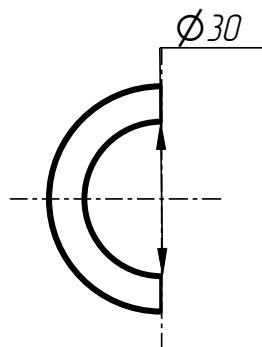
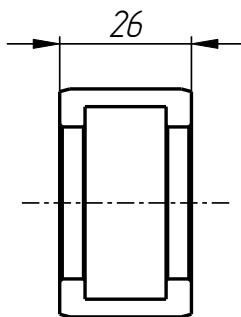
Пружина
PPL-401-053-006



Шайба
PPL-401-051-010



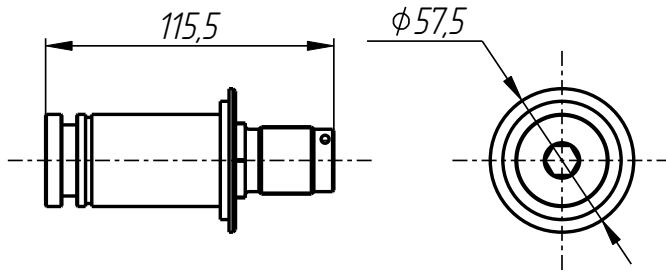
Фланец
PPL-401-051-011



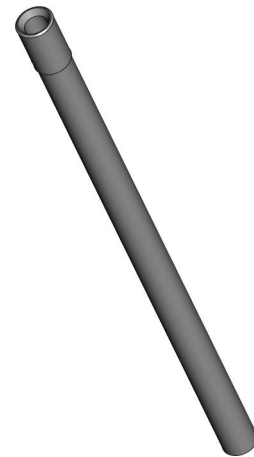
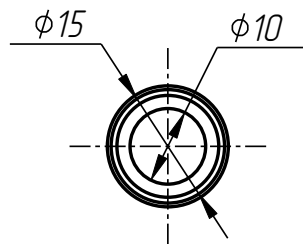
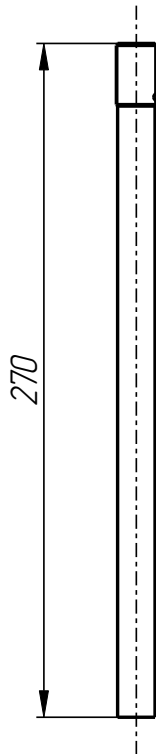
Полукольцо
PPL-401-051-012

Позиционер плунжера 70
(A57-15-85)
PPI-401-053

401

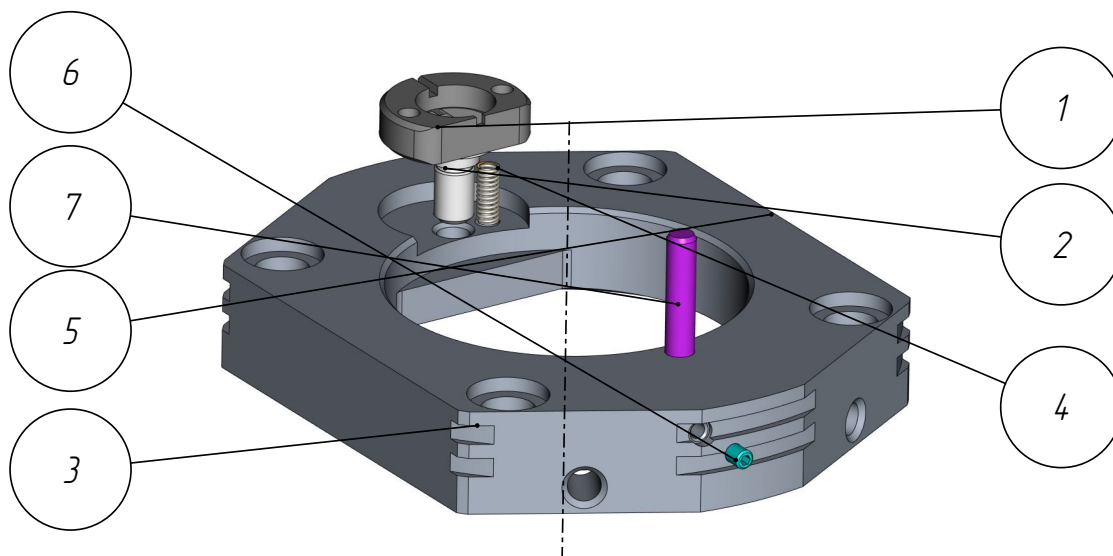


Адаптер
PPI-401-053-001



Трубка адаптера
PPI-401-051-013

PPI-401-053



PPI-401-053-002

Крышка в сборе

Спецификация

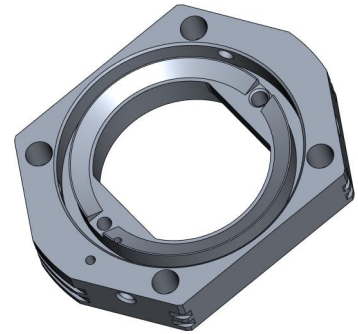
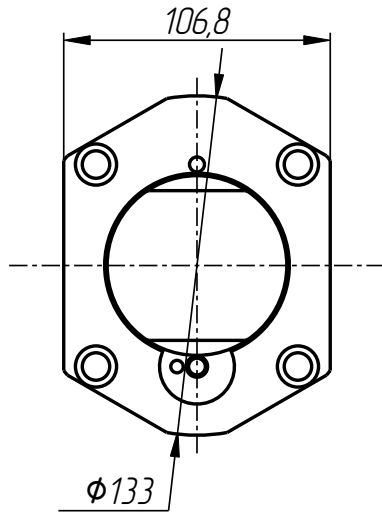
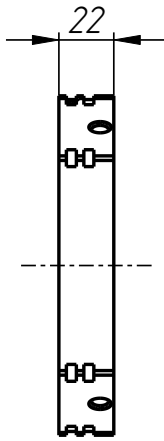
№ поз.	Шифр	Наименование	Кол-во
--------	------	--------------	--------

Детали:

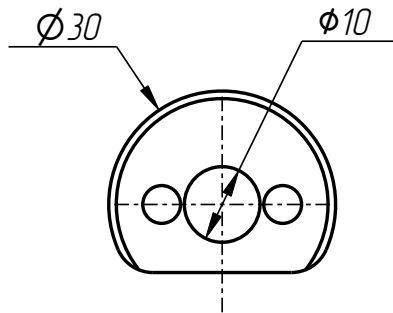
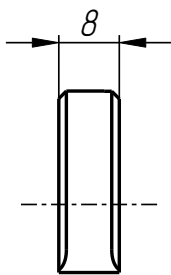
1	PPI-401-051-001-002	Шайба	1
2	PPI-401-051-001-003	Спец. винт	1
3	PPI-401-051-001-004	Фиксатор	1
4	PPI-401-051-001-005	Пружина	1
5	PPI-401-053-002-001	Крышка	1

Стандартные изделия:

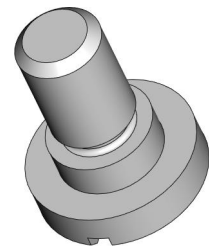
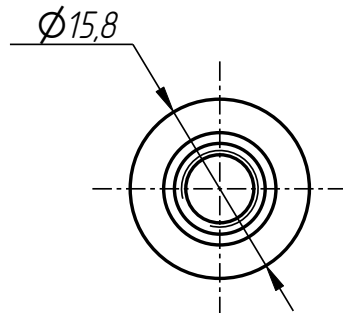
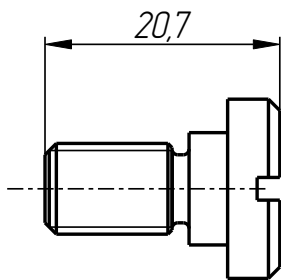
6	Винт М4х5 ГОСТ 11074-93	1
7	Штифт 6Гх50 ГОСТ 3128-70	1



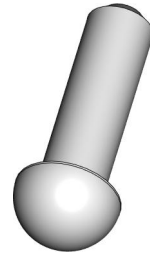
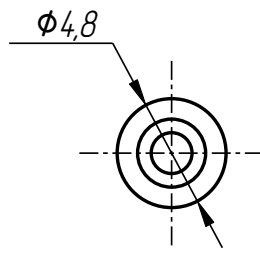
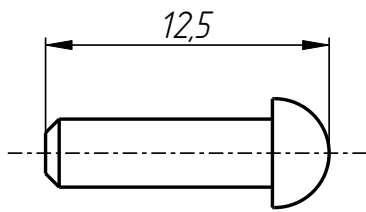
Крышка
PPI-401-053-002-001



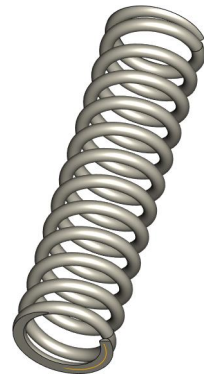
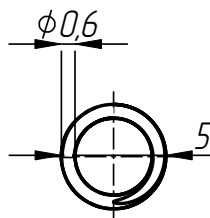
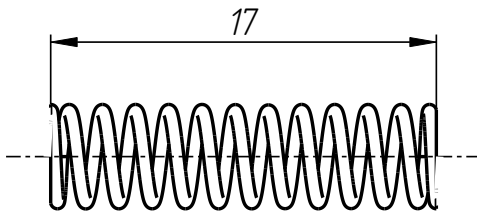
Шайба
PPI-401-051-001-002



Спец. винт
PPI-401-051-001-003



Фиксатор
PPI-401-051-001-004



Пружина
PPI-401-051-001-005