

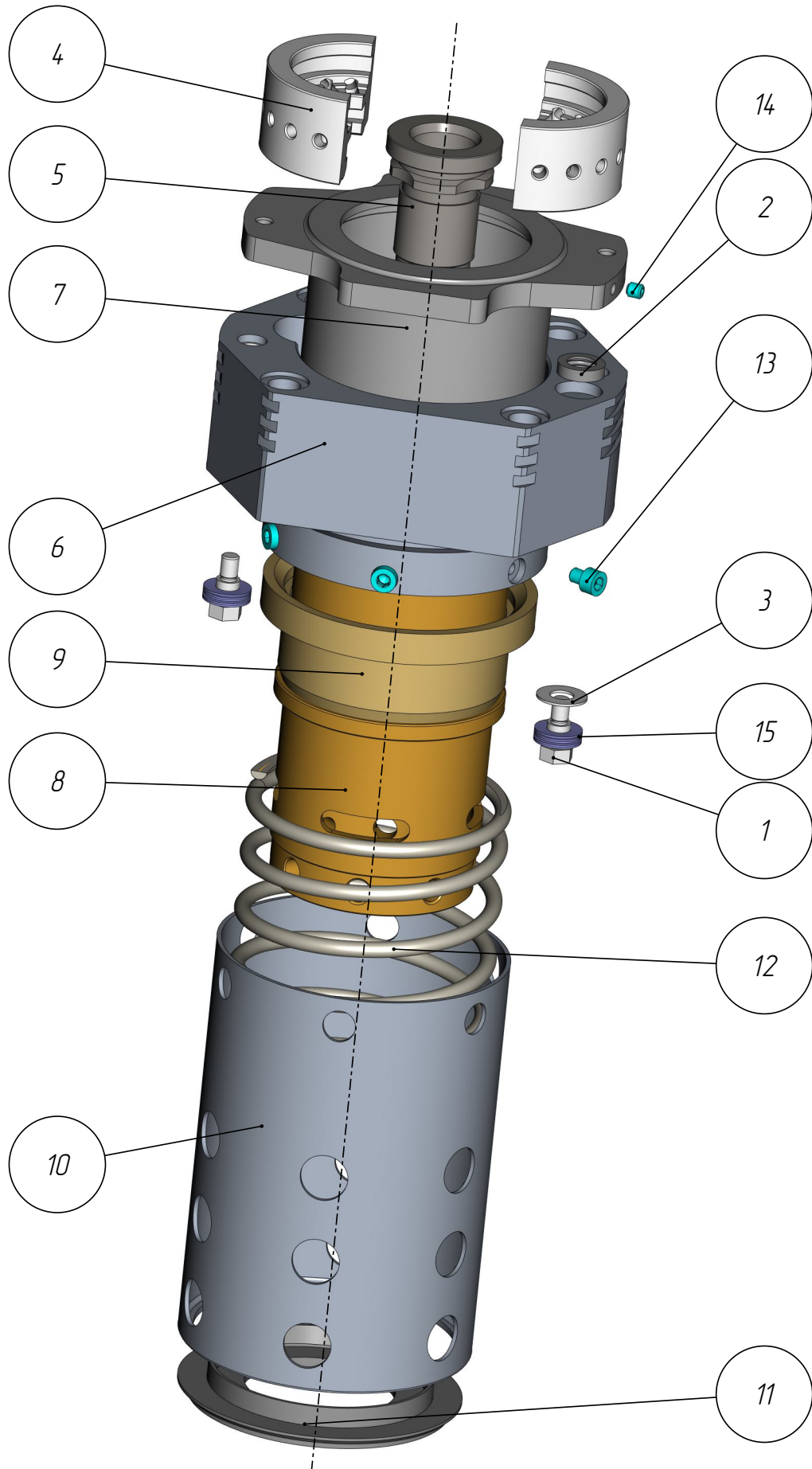
401

РРІ-401-052

*Позиционер плунжера 70
(А57-15-88)*

Позиционер плунжера 70
(A57-15-88)
PPL-401-052

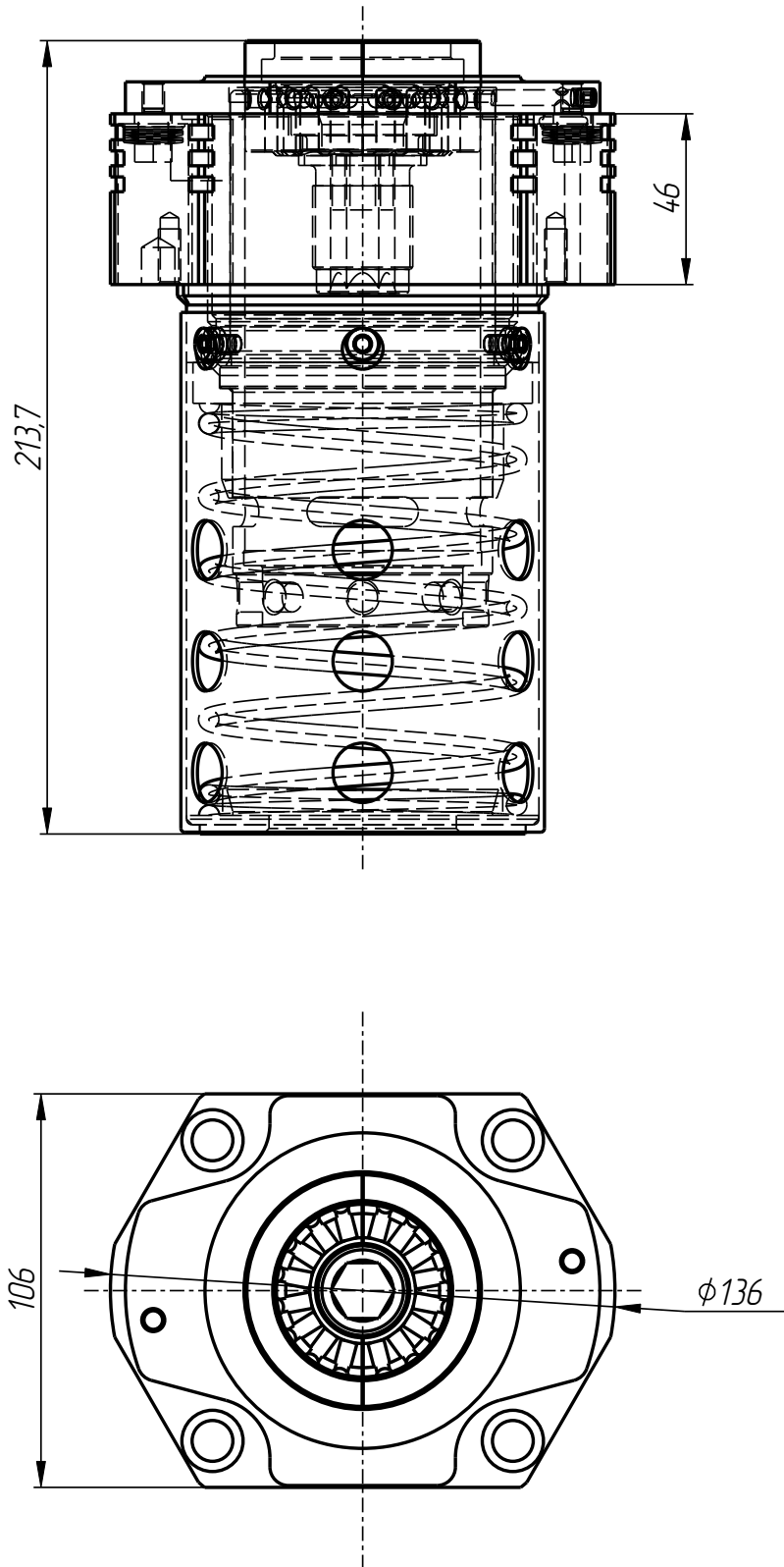
401



PPL-401-052

Позиционер плунжера 70
(А57-15-88)
PPL-401-052

401



PPL-401-052

PPI-401-052

Позиционер плунжера 70
(А57-15-88)

Спецификация

№ поз.	Шифр	Наименование	Кол-во
--------	------	--------------	--------

Детали:

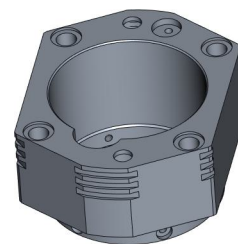
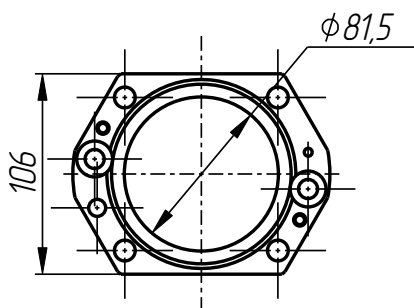
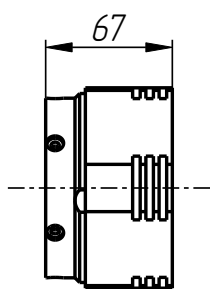
1	PPI-401-020-001	Винт	2
2	PPI-401-020-002	Кольцо	1
3	PPI-401-020-003	Шайба	2
4	PPI-401-020-011	Полукольцо	2
5	PPI-401-020-012	Адаптер	1
6	PPI-401-052-001	Крышка	1
7	PPI-401-052-002	Стакан	1
8	PPI-401-052-003	Гильза	1
9	PPI-401-052-004	Втулка	1
10	PPI-401-052-005	Кожух	1
11	PPI-401-052-006	Держатель пружины	1
12	PPI-401-052-007	Пружина	1

Стандартные изделия:

13	Винт М5х6 DIN 912	6
14	Винт М5х5 ГОСТ 11074-93	1
15	Пружина тарельчатая М6 ГОСТ 3057-90	10

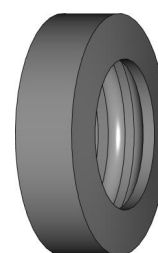
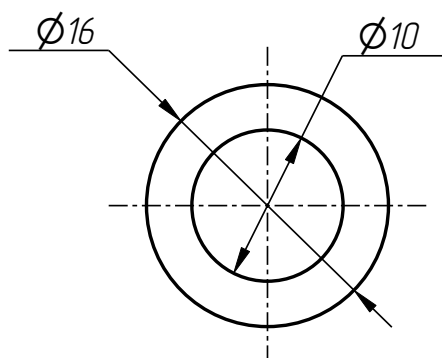
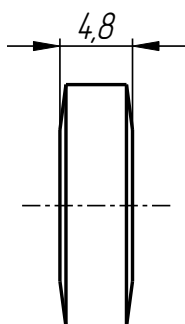
Позиционер плунжера 70
(A57-15-88)
PPL-401-052

401



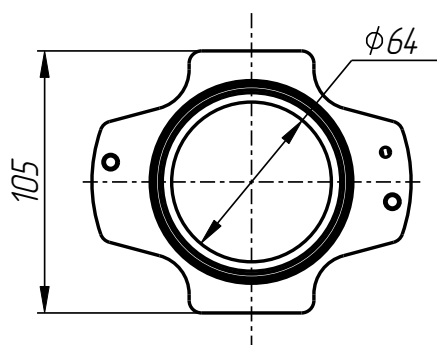
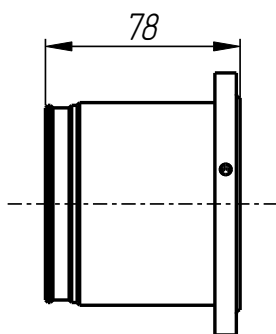
Крышка

PPL-401-052-001



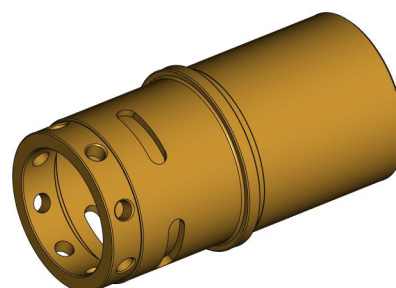
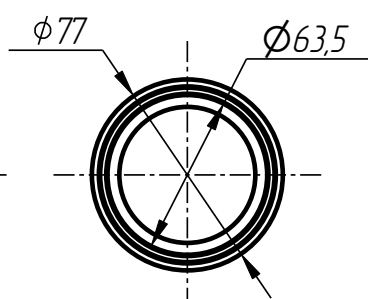
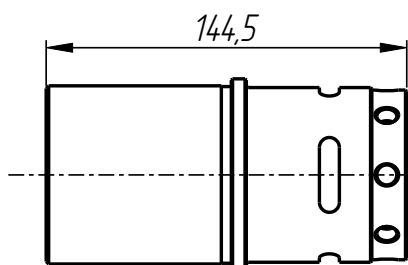
Кольцо

PPL-401-020-002



Стакан

PPL-401-052-002



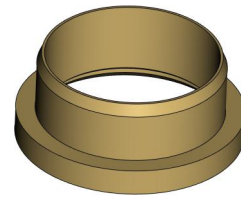
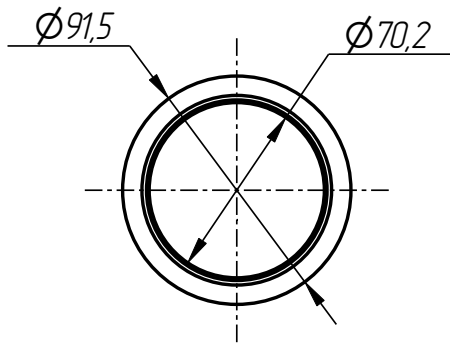
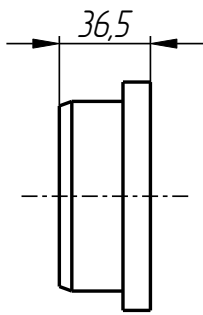
Гильза

PPL-401-052-003

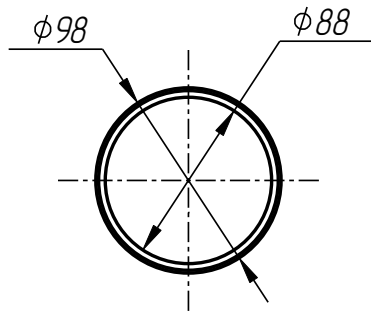
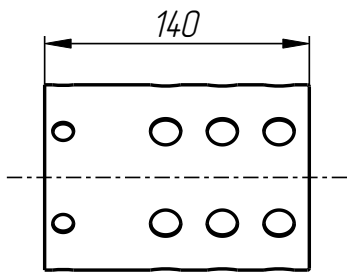
PPL-401-052

Позиционер плунжера 70
(А57-15-88)
PPL-401-052

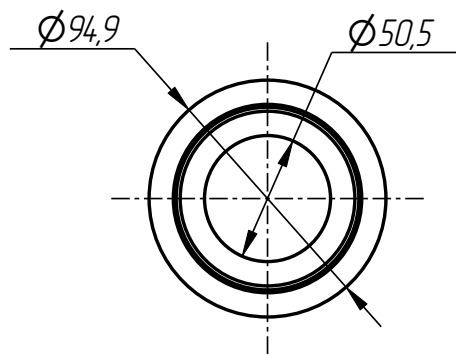
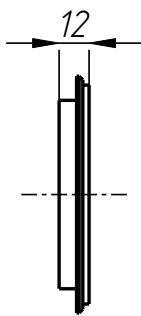
401



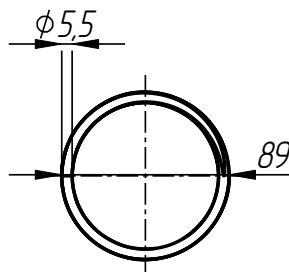
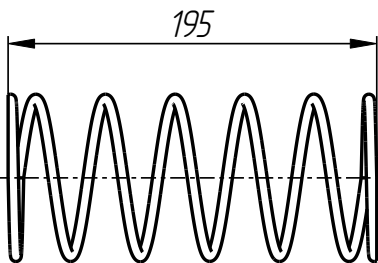
Втулка
PPL-401-052-004



Кожух
PPL-401-052-005



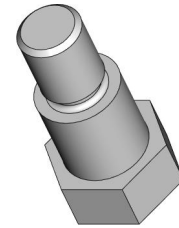
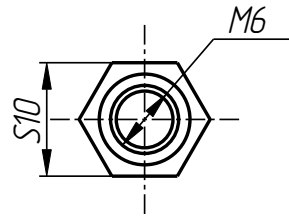
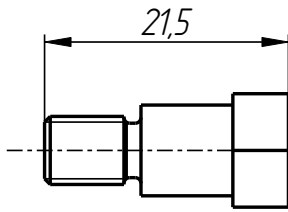
Держатель пружины
PPL-401-052-006



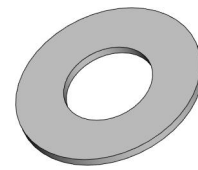
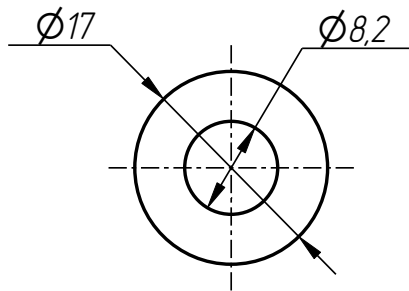
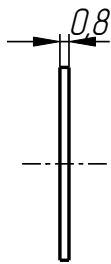
Пружина
PPL-401-052-007

Позиционер плунжера 70
(A57-15-88)
PPL-401-052

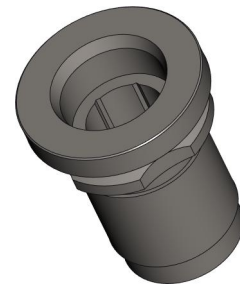
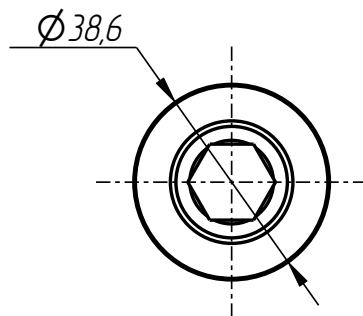
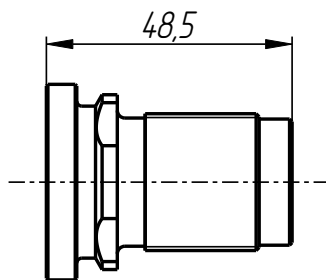
401



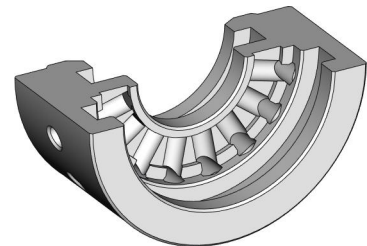
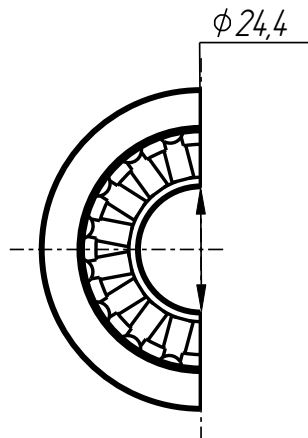
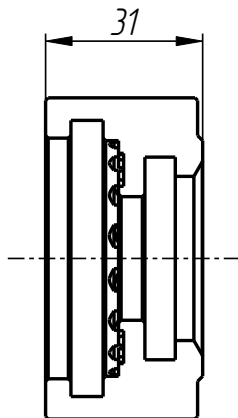
Винт
PPL-401-020-001



Шайба
PPL-401-020-003



Адаптер
PPL-401-020-012



Полукольцо
PPL-401-020-011