

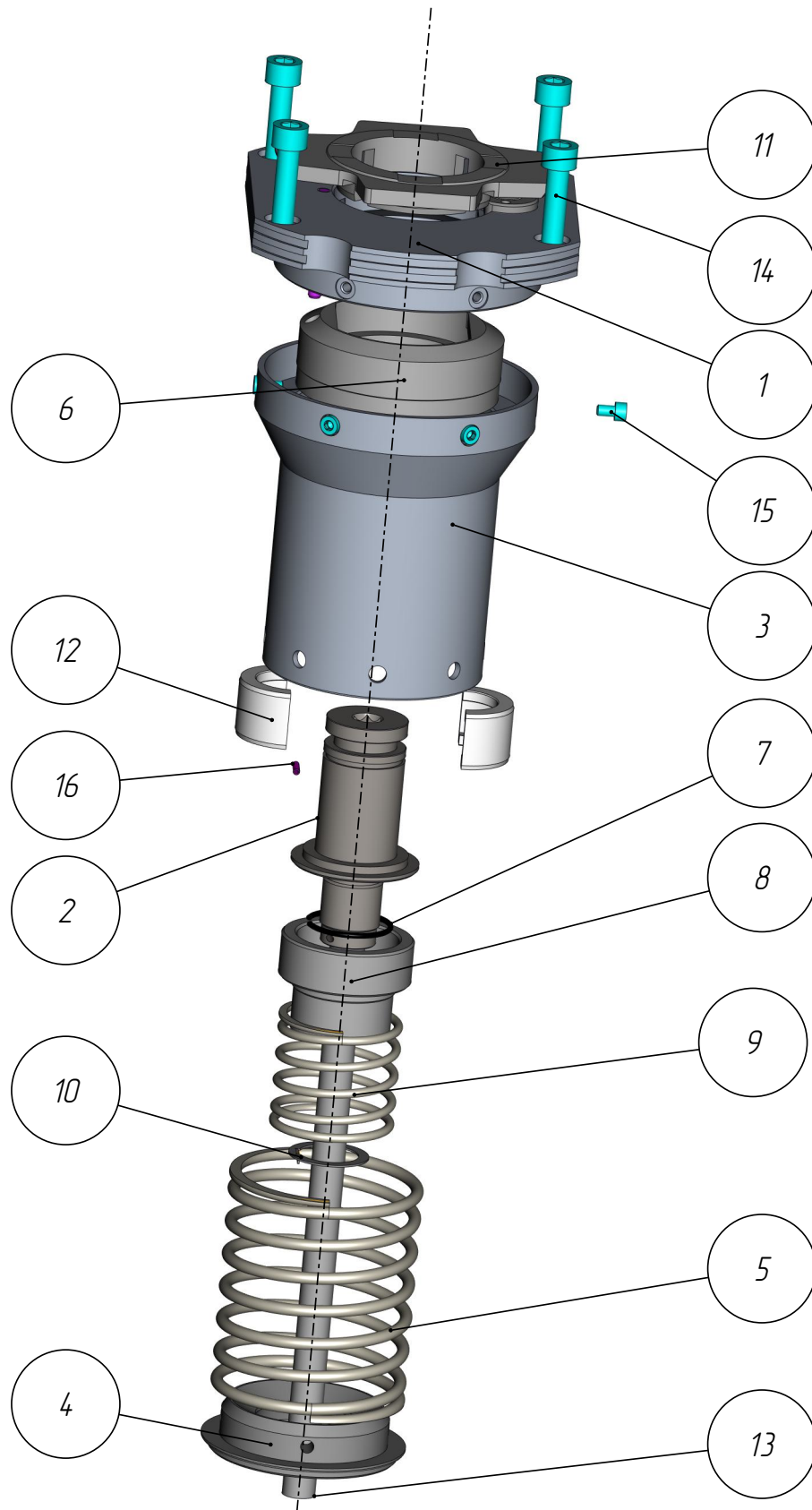
401

PPC-401-051

*Позиционер плунжера 70
(A57-15-115)*

Позиционер плунжера 70
(A57-15-115)
PPL-401-051

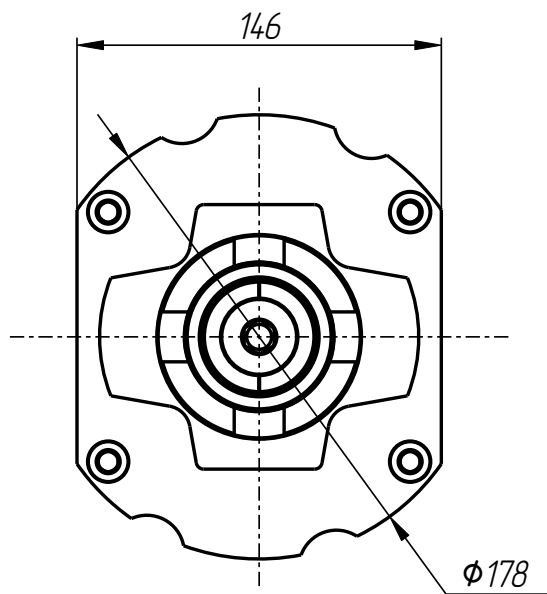
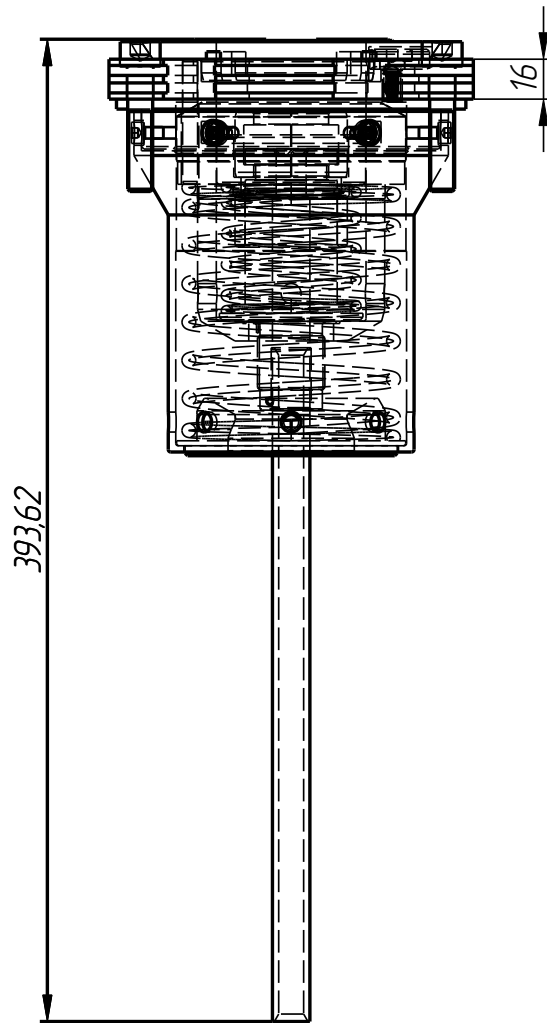
401



PPL-401-051

Позиционер плунжера 70
(A57-15-115)
PPL-401-051

401



PPL-401-051

PPI-401-051

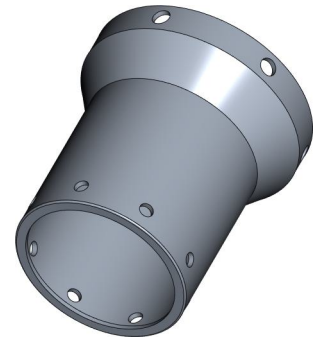
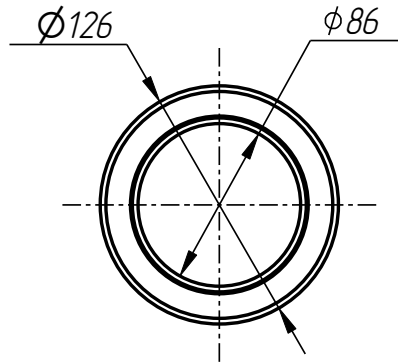
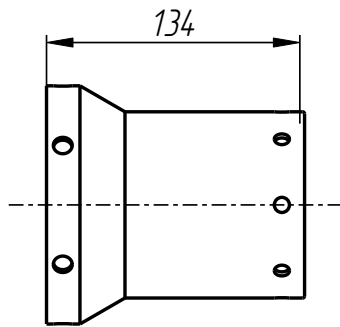
Позиционер плунжера 70 (А57-15-115)

Спецификация

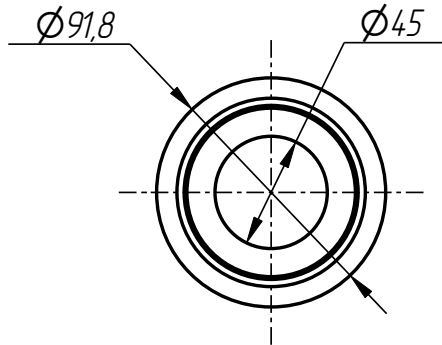
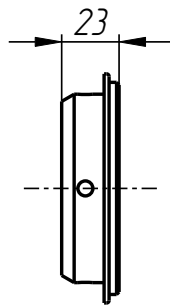
№ поз.	Шифр	Наименование	Кол-во
<i>Сборочные единицы:</i>			
1	PPI-401-051-001	Крышка в сборе	1
<i>Детали:</i>			
2	PPI-401-051-002	Адаптер	1
3	PPI-401-051-003	Кожух	1
4	PPI-401-051-004	Держатель пружины	1
5	PPI-401-051-005	Пружина	1
6	PPI-401-051-006	Корпус картриджа	1
7	PPI-401-051-007	Кольцо	1
8	PPI-401-051-008	Стакан	1
9	PPI-401-051-009	Пружина	1
10	PPI-401-051-010	Шайба	1
11	PPI-401-051-011	Фланец	1
12	PPI-401-051-012	Полукольцо	2
13	PPI-401-051-013	Трубка адаптера	1
<i>Стандартные изделия:</i>			
14	Винт M10x50 DIN 912		4
15	Винт M5x8 DIN 912		6
16	Штифт ф 3x12 DIN 1481		1

Позиционер плунжера 70
(A57-15-115)
PPL-401-051

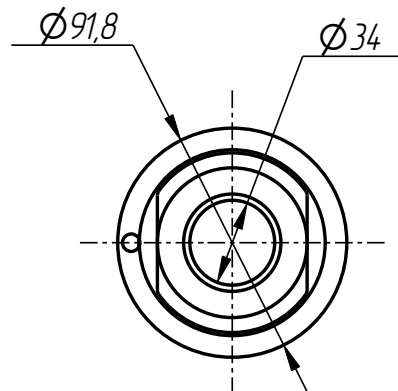
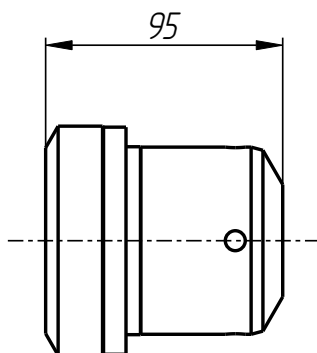
401



Кожух
PPL-401-051-003



Держатель пружины
PPL-401-051-004

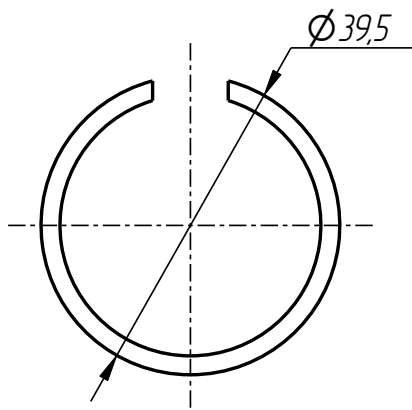
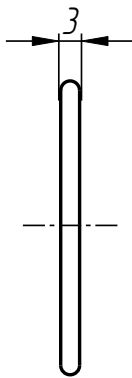


Корпус картриджа
PPL-401-051-006

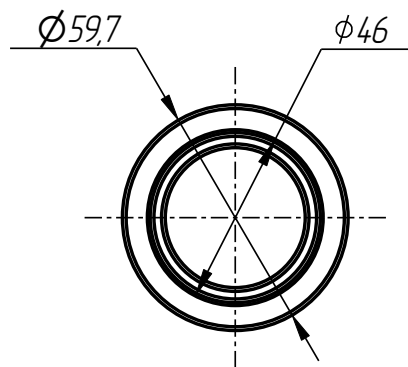
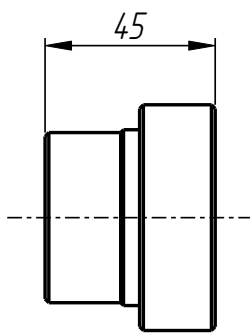
PPL-401-051

Позиционер плунжера 70
(A57-15-115)
PPL-401-051

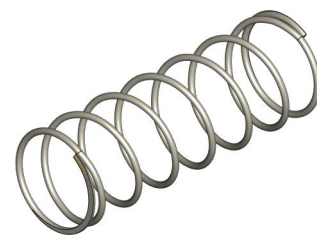
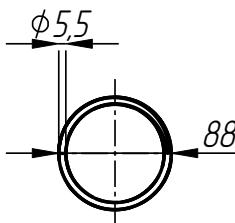
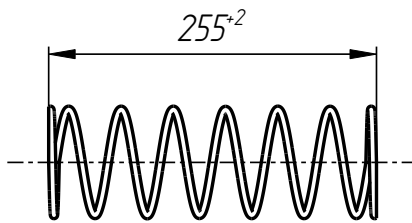
401



Кольцо
PPL-401-051-007



Стакан
PPL-401-051-008

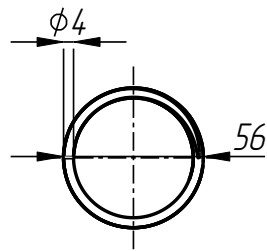
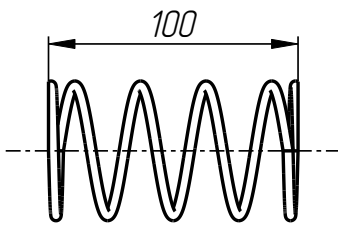


Пружина
PPL-401-051-005

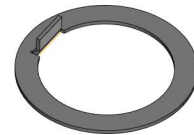
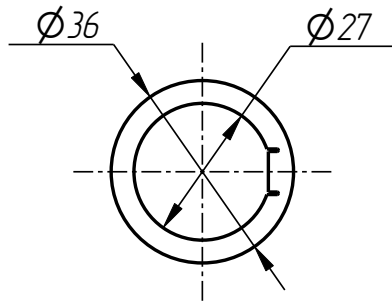
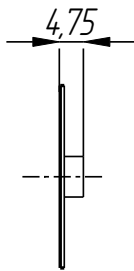
PPL-401-051

Позиционер плунжера 70
(A57-15-115)
PPL-401-051

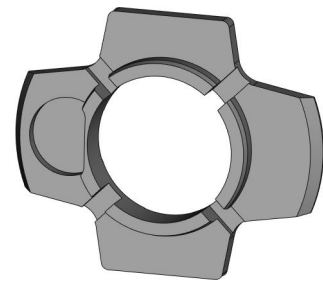
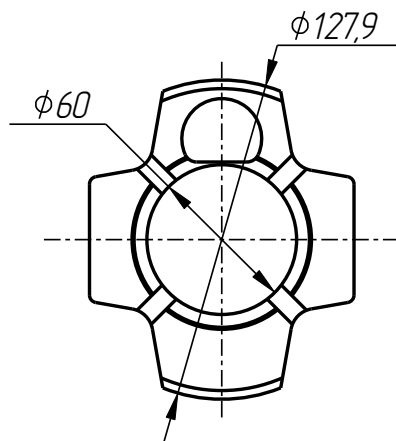
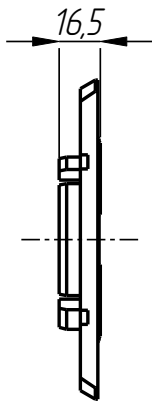
401



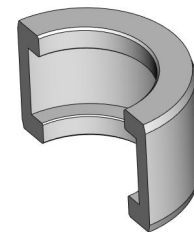
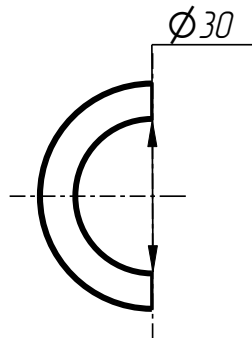
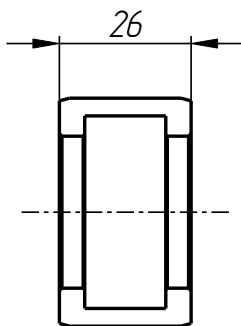
Пружина
PPL-401-051-009



Шайба
PPL-401-051-010



Фланец
PPL-401-051-011

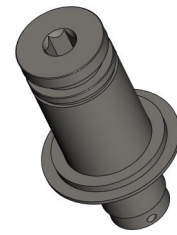
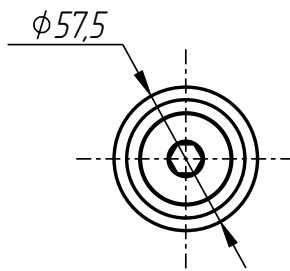
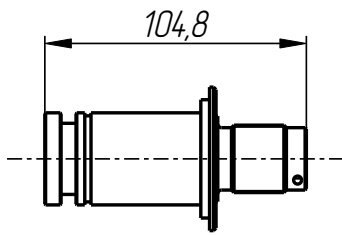


Полукольцо
PPL-401-051-012

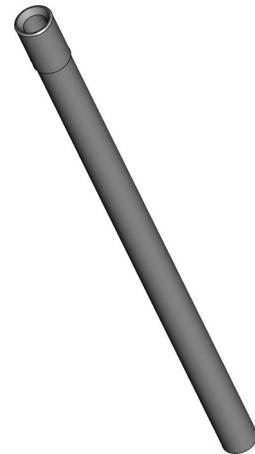
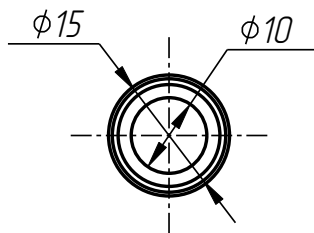
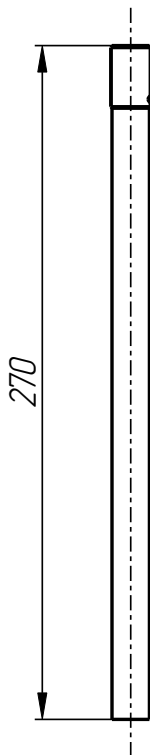
PPL-401-051

Позиционер плунжера 70
(A57-15-115)
PPL-401-051

401



Адаптер
PPL-401-051-002

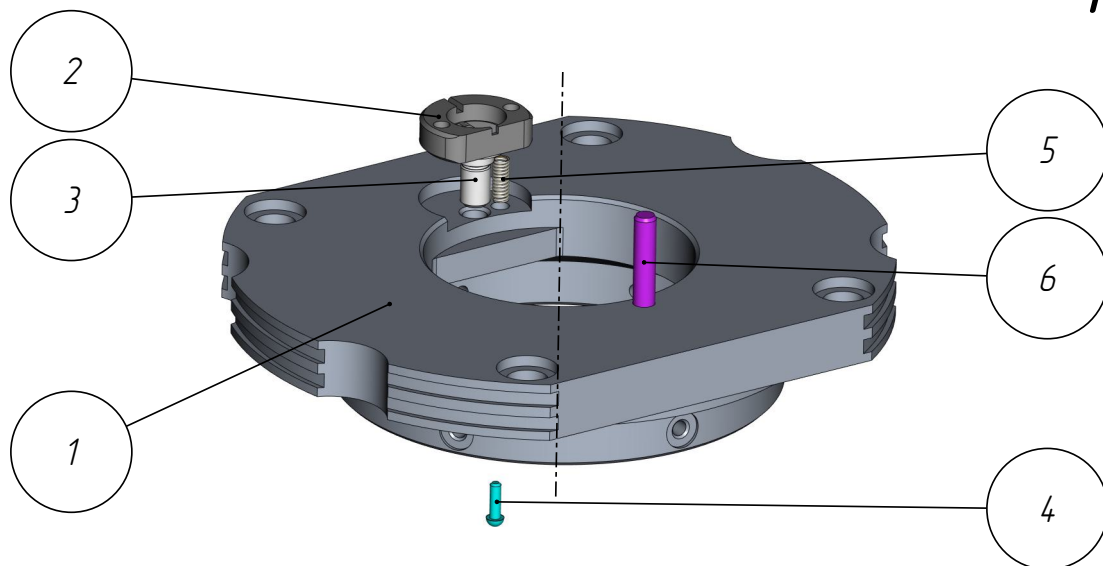


Трубка адаптера
PPL-401-051-013

PPL-401-051

Крышка в сборе
PPI-401-051-001

401



PPI-401-051-001

Крышка в сборе

Спецификация

<i>№ поз.</i>	<i>Шифр</i>	<i>Наименование</i>	<i>Кол-во</i>
---------------	-------------	---------------------	---------------

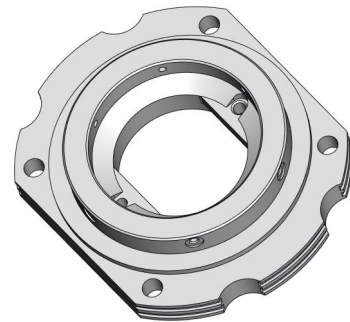
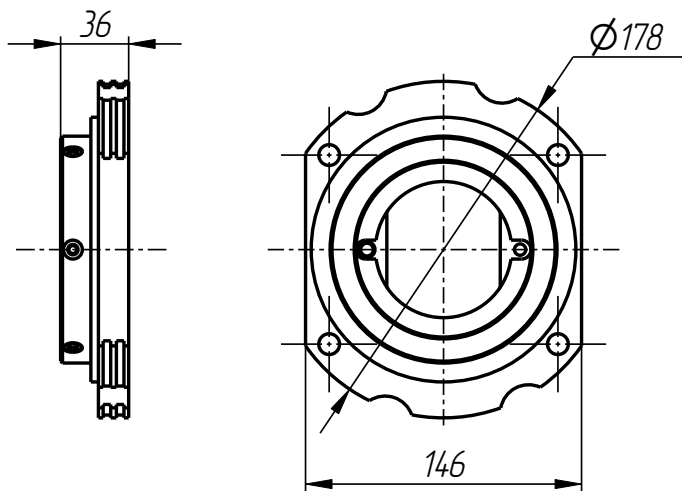
Детали:

<i>1</i>	<i>PPI-401-051-001-001</i>	<i>Крышка</i>	<i>1</i>
<i>2</i>	<i>PPI-401-051-001-002</i>	<i>Шайба</i>	<i>1</i>
<i>3</i>	<i>PPI-401-051-001-003</i>	<i>Спец. винт</i>	<i>1</i>
<i>4</i>	<i>PPI-401-051-001-004</i>	<i>Фиксатор</i>	<i>1</i>
<i>5</i>	<i>PPI-401-051-001-005</i>	<i>Пружина</i>	<i>1</i>

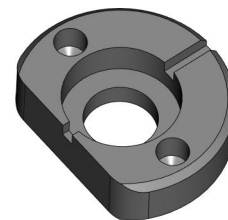
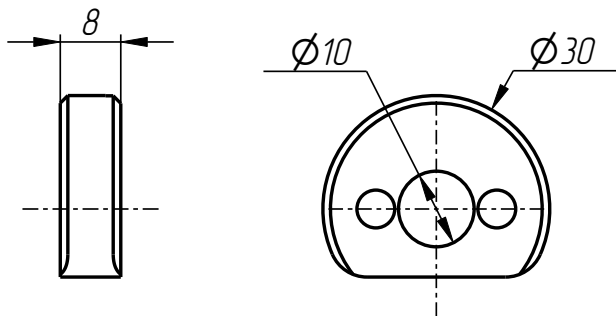
Стандартные изделия:

<i>6</i>	<i>Штифт 6Гх50 ГОСТ 3128-70</i>		<i>1</i>
----------	---------------------------------	--	----------

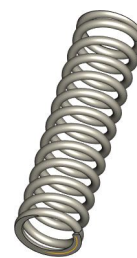
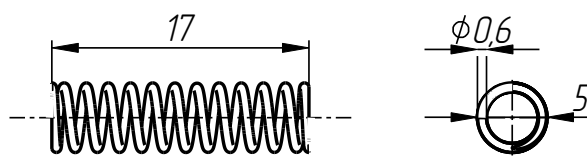
PPI-401-051-001



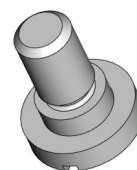
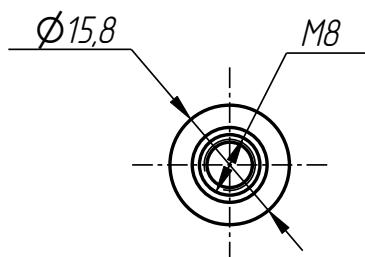
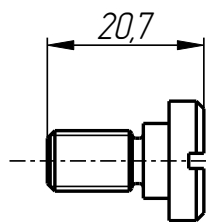
Крышка
PPL-401-051-001-001



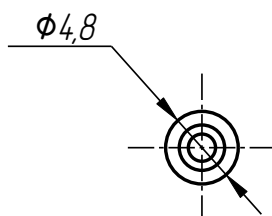
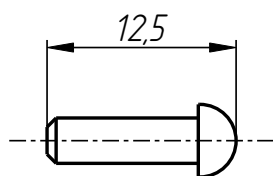
Шайба
PPL-401-051-001-002



Пружина
PPL-401-051-001-005



Спец. винт
PPI-401-051-001-003



Фиксатор
PPI-401-051-001-004

PPI-401-051-001