

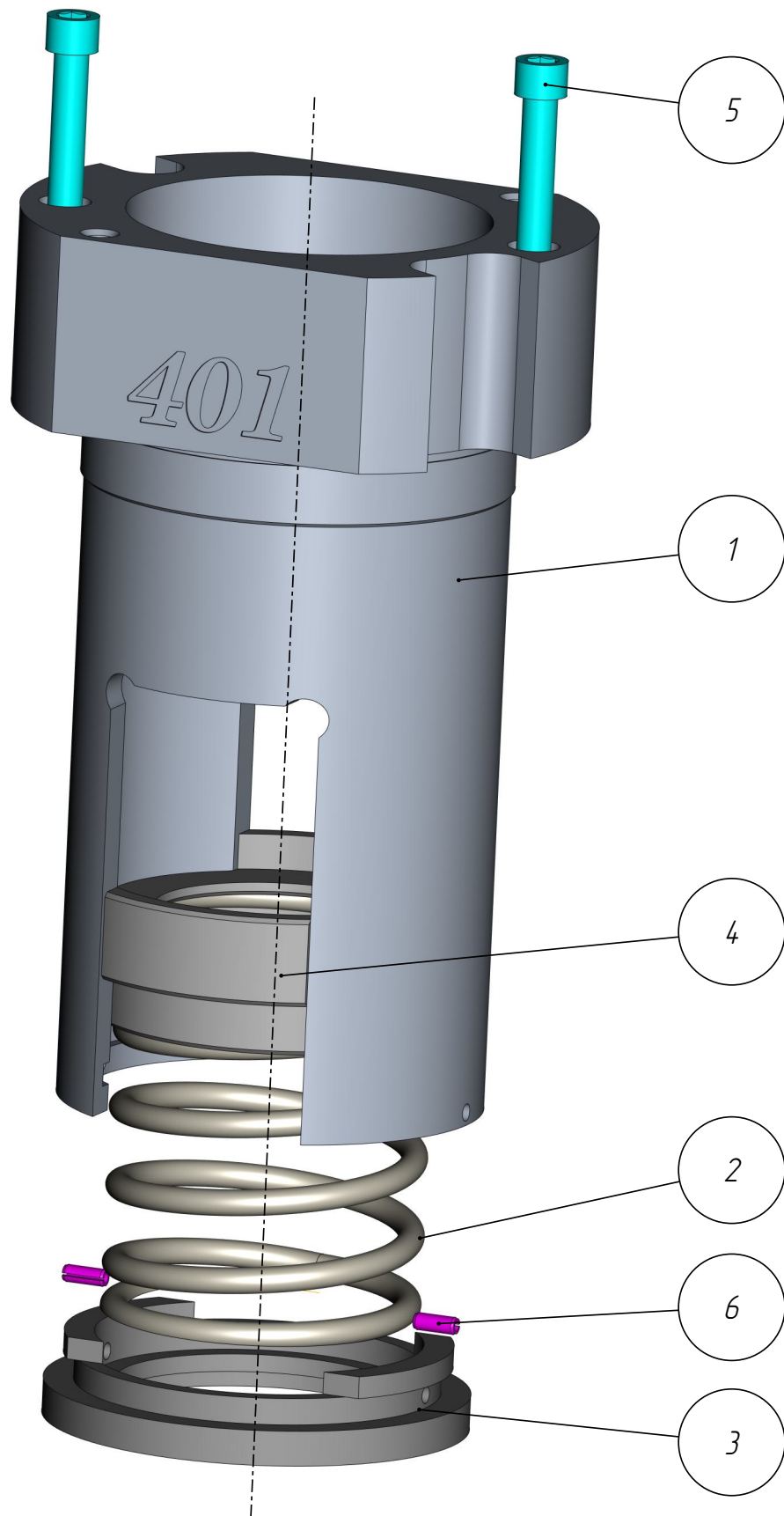
*401*

*PPI-401-049*

*Позиционер плунжера 90  
(MRN-401-90\_000-01)*

Позиционер плунжера 90  
(MRN-401-90\_000-01)  
PPL-401-049

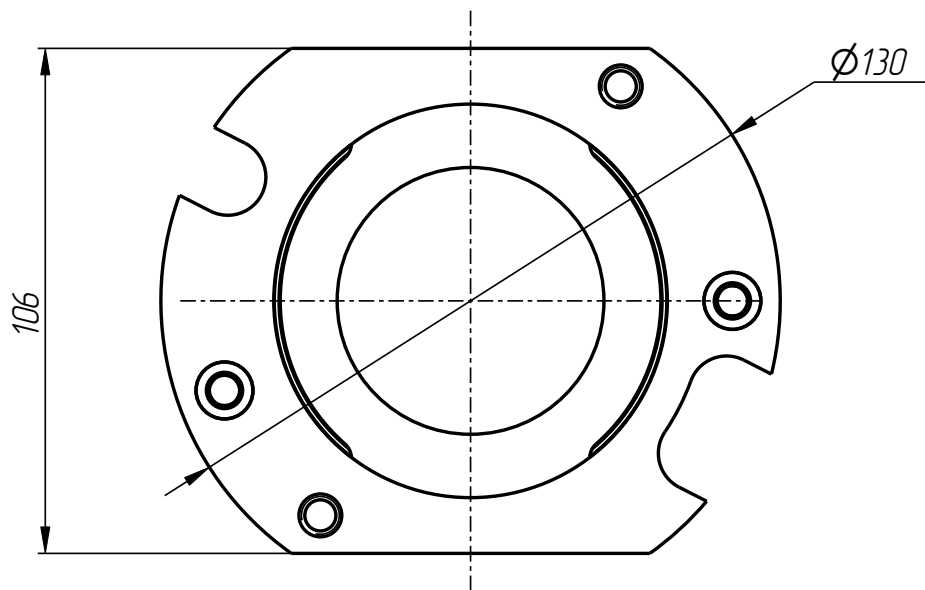
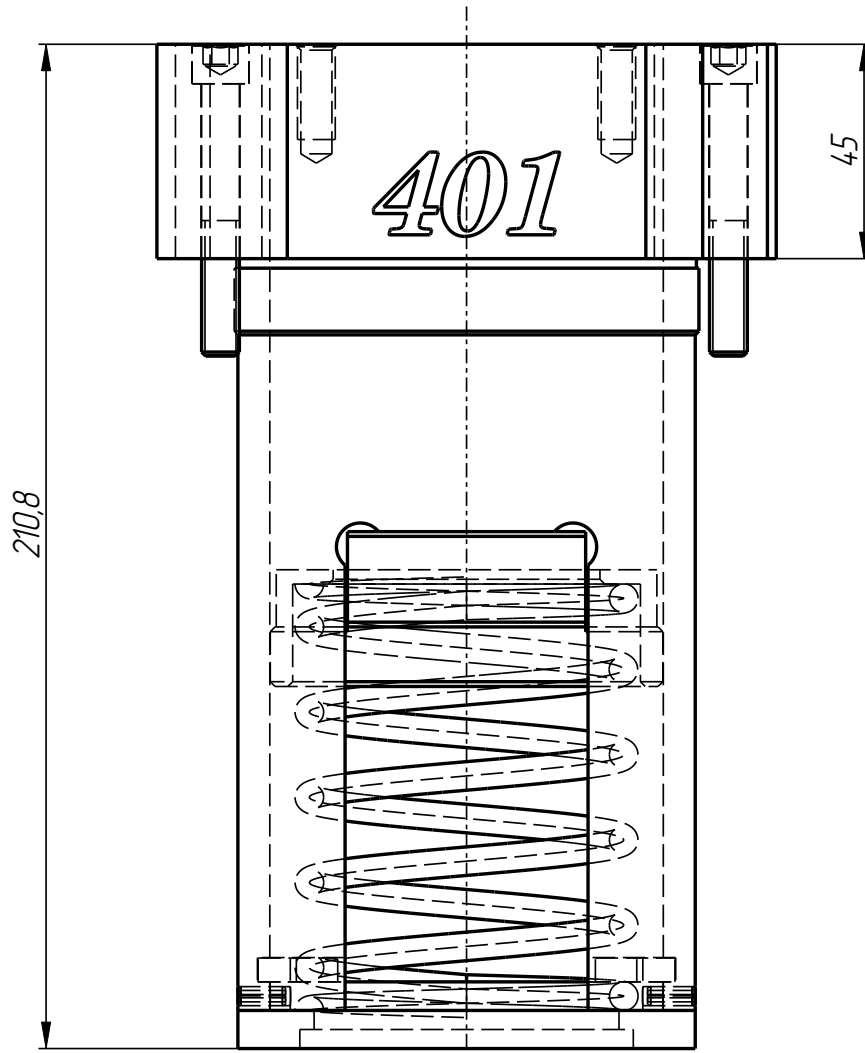
401



PPL-401-049

Позиционер плунжера 90  
(MRN-401-90\_000-01)  
PPL-401-049

401



3-5

Позиционер плунжера 90  
(MRN-401-90\_000-01)  
PPI-401-049

401

## PPI-401-049

Позиционер плунжера 90  
(MRN-401-90\_000-01)

### Спецификация

№ поз.	Шифр	Наименование	Кол-во
--------	------	--------------	--------

#### Детали:

1	PPI-401-005-001	Корпус картриджа	1
2	PPI-401-005-003	Пружина	1
3	PPI-401-005-004	Держатель пружины	1
4	PPI-401-049-001	Стакан	1

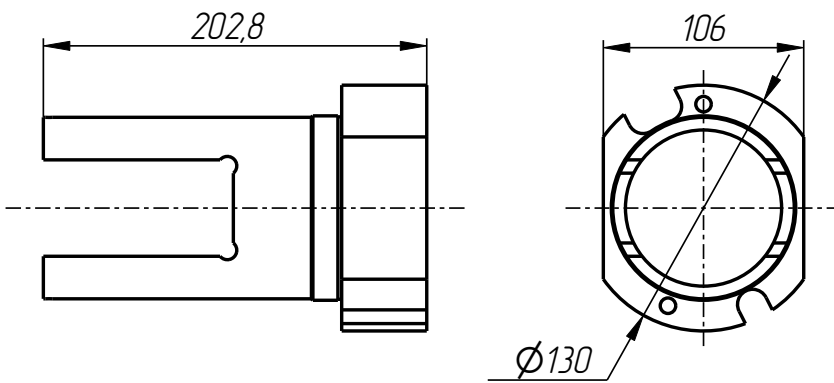
#### Стандартные изделия:

5	Винт UNC5/16"-18x2 1/4" DIN 912	2
6	Штифт ф4x10 DIN 1481	2

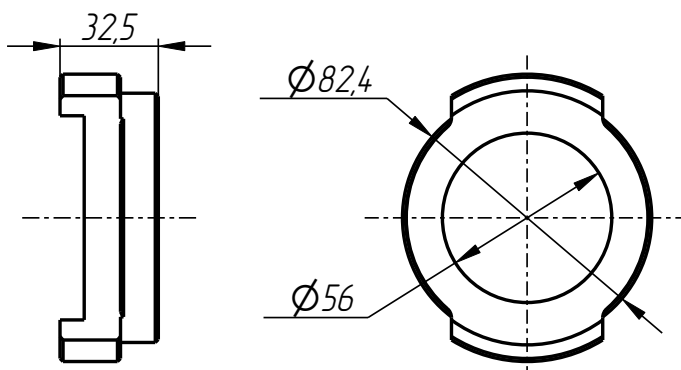
PPI-401-049

Позиционер плунжера 90  
(MRN-401-90\_000-01)  
PPL-401-049

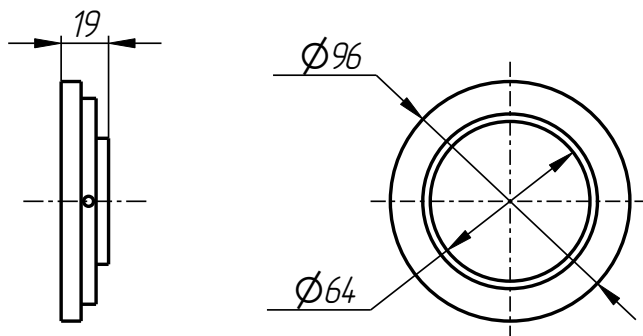
401



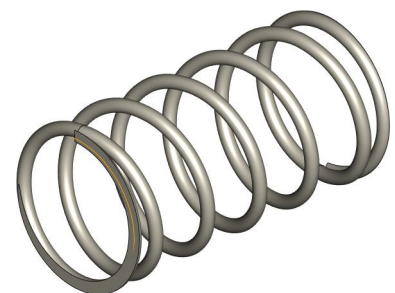
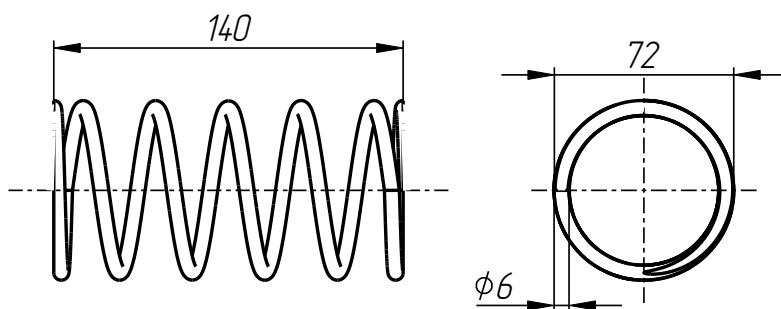
Корпус картриджа  
PPL-401-005-001



Стакан  
PPL-401-049-001



Держатель пружины  
PPL-401-005-004



Пружина  
PPL-401-005-003

PPL-401-049