

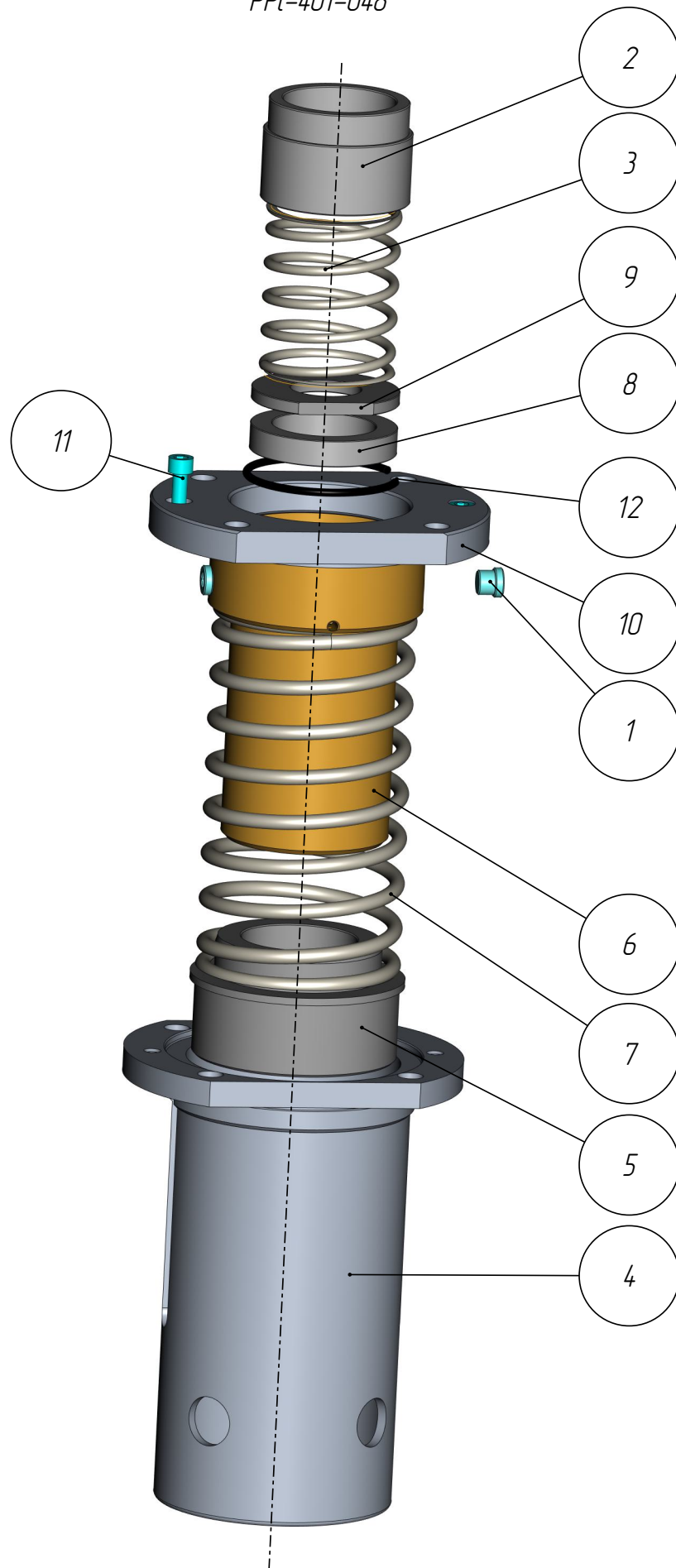
401

PP1-401-048

*Позиционер плунжера
(BB-400-5037)*

Позиционер плунжера
(BB-400-5037)
PPL-401-048

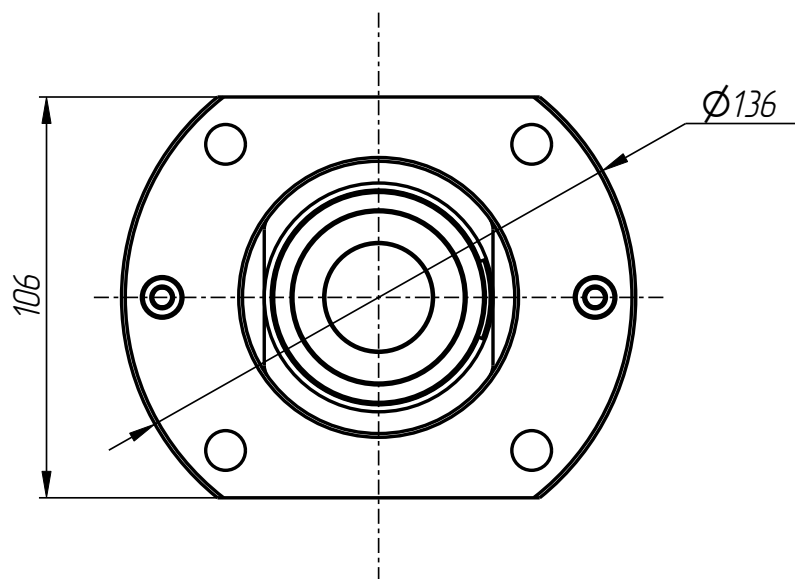
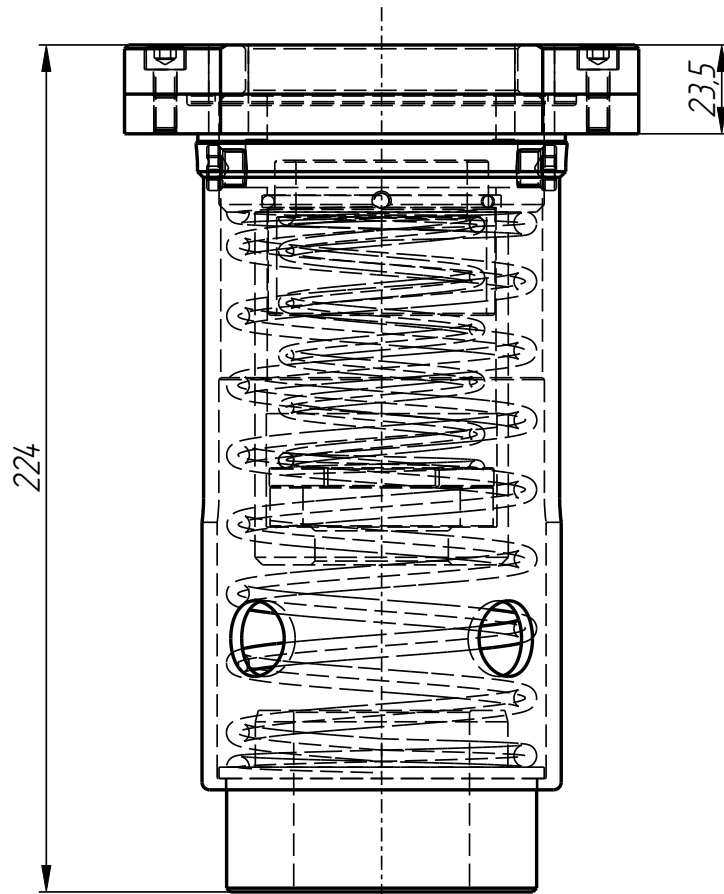
401



PPL-401-048

Позиционер плунжера
(BB-400-5037)
PPL-401-048

401



PPL-401-048

PPL-401-048

Позиционер плунжера
(BB-400-5037)

Спецификация

№ поз.	Шифр	Наименование	Кол-во
--------	------	--------------	--------

Детали:

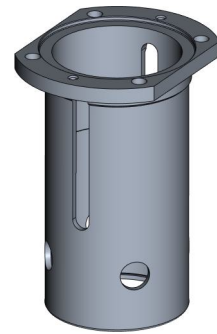
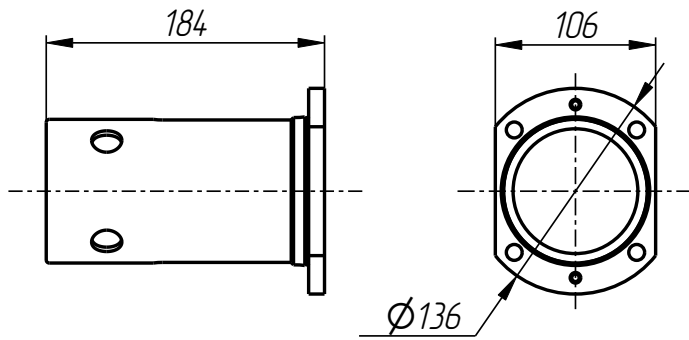
1	PPL-401-008-010	Спец. винт	2
2	PPL-401-031-003-004	Стакан	1
3	PPL-401-031-003-006	Пружина	1
4	PPL-401-048-001	Корпус картриджа	1
5	PPL-401-048-002	Держатель пружины	1
6	PPL-401-048-003	Гильза	1
7	PPL-401-048-004	Пружина	1
8	PPL-401-048-005	Кольцо	1
9	PPL-401-048-006	Шайба	1
10	PPL-401-048-007	Крышка	1

Стандартные изделия:

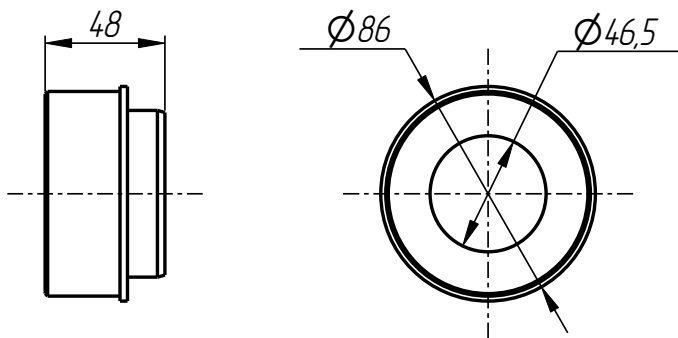
11	Винт М6х16 DIN 912	2
12	Кольцо стопорное В 60 DIN 7993	1

Позиционер плунжера
(BB-400-5037)
PPI-401-048

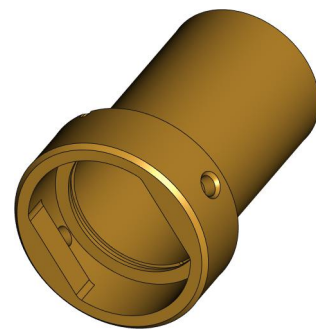
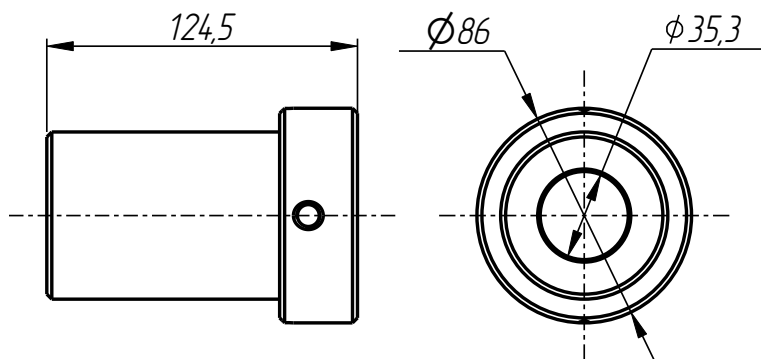
401



Корпус картриджа
PPI-401-048-001

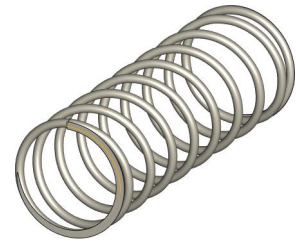
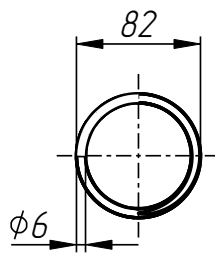
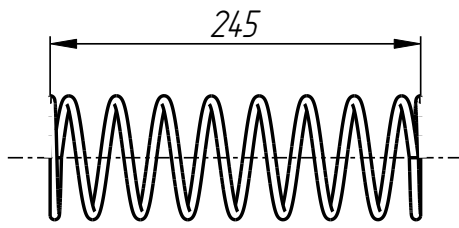


Держатель пружины
PPI-401-048-002

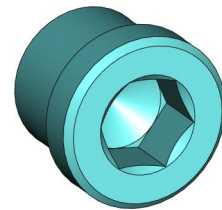
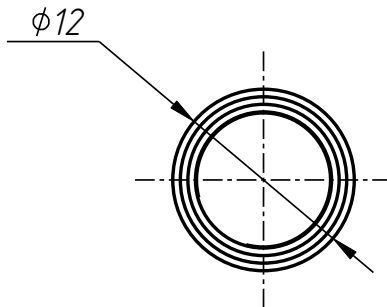
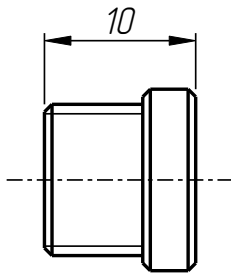


Гильза
PPI-401-048-003

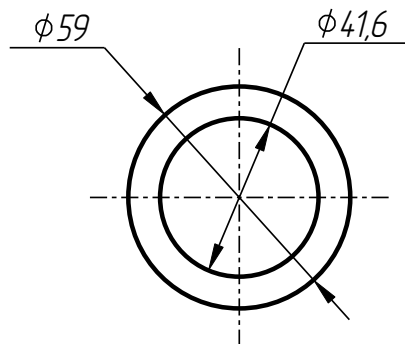
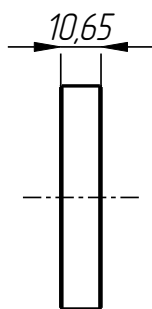
PPI-401-048



Пружина
PPL-401-048-004



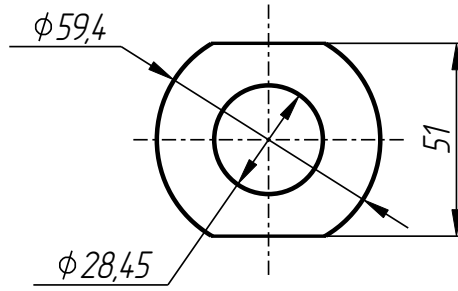
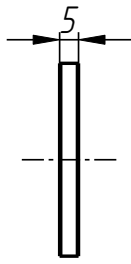
Спец. винт
PPL-401-008-010



Кольцо
PPL-401-048-005

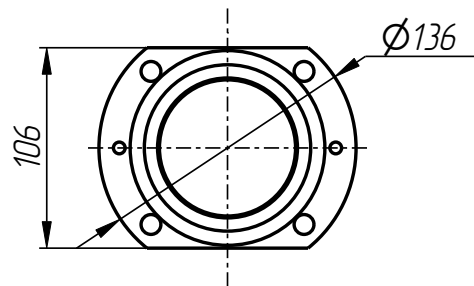
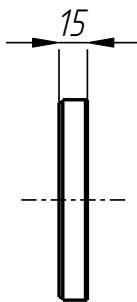
Позиционер плунжера
(BB-400-5037)
PPL-401-048

401



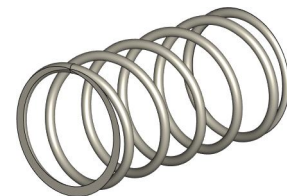
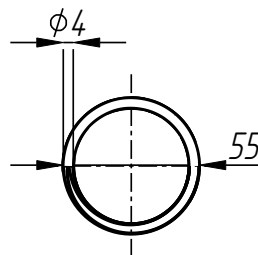
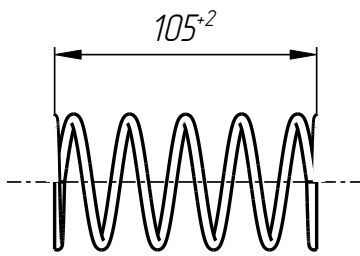
Шайба

PPL-401-048-006



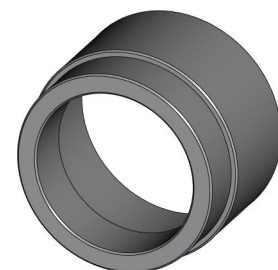
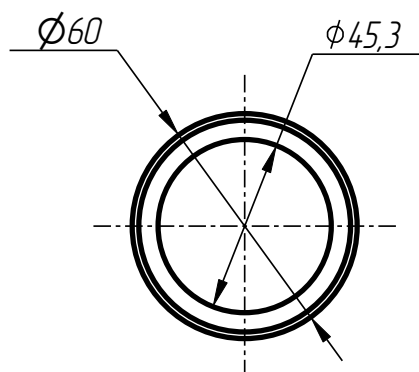
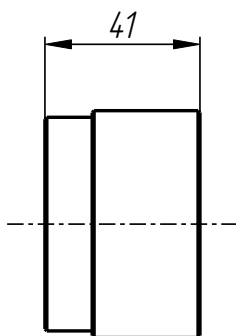
Крышка

PPL-401-048-007



Пружина

PPL-401-031-003-006



Стакан

PPL-401-031-003-004

PPL-401-048