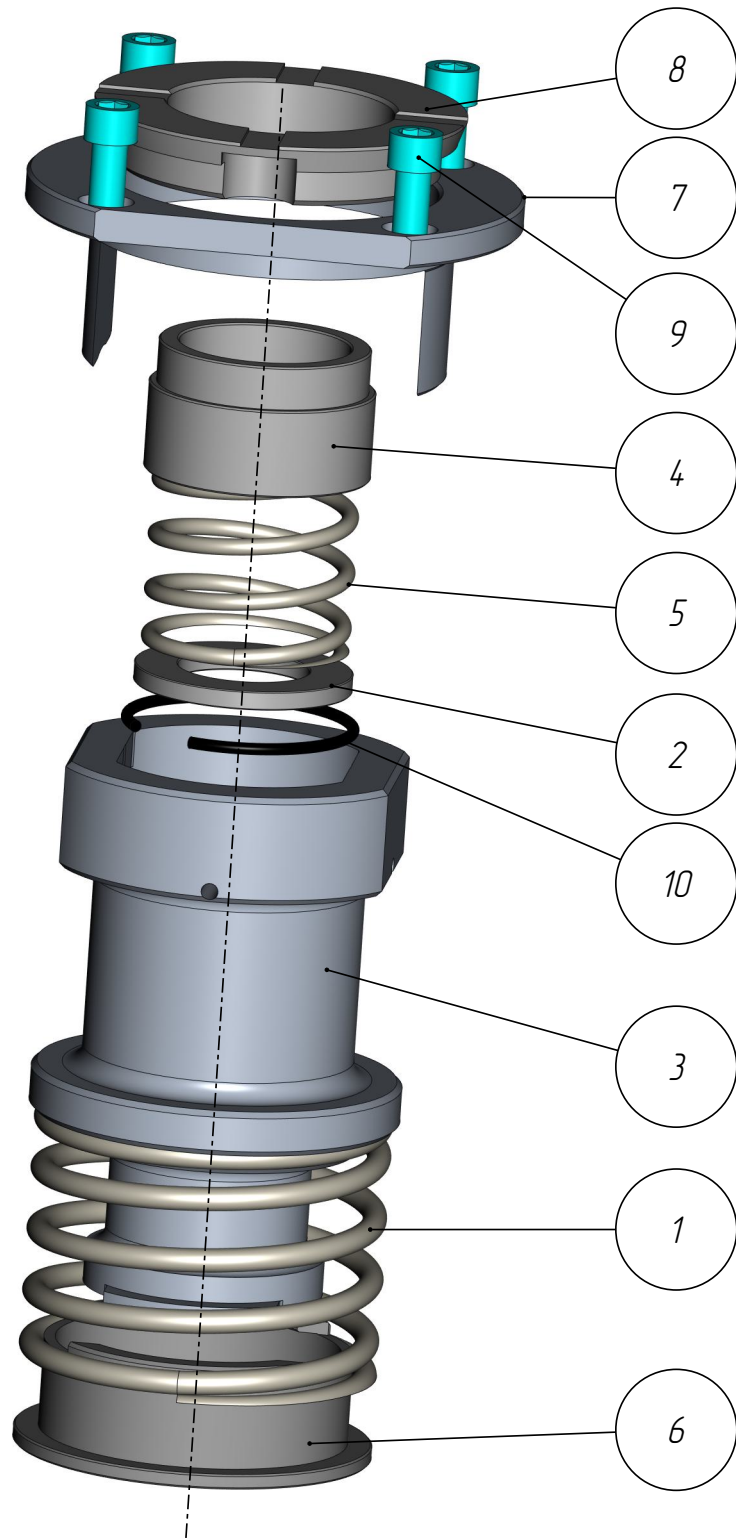


401

PP1-401-046

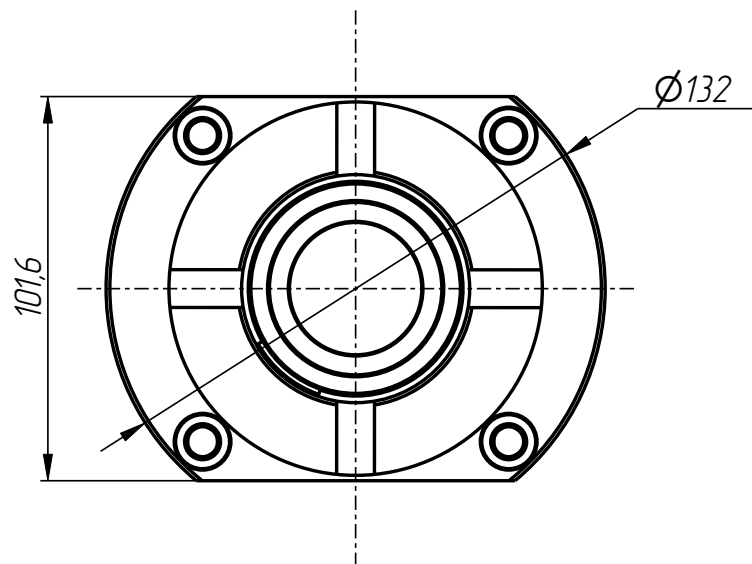
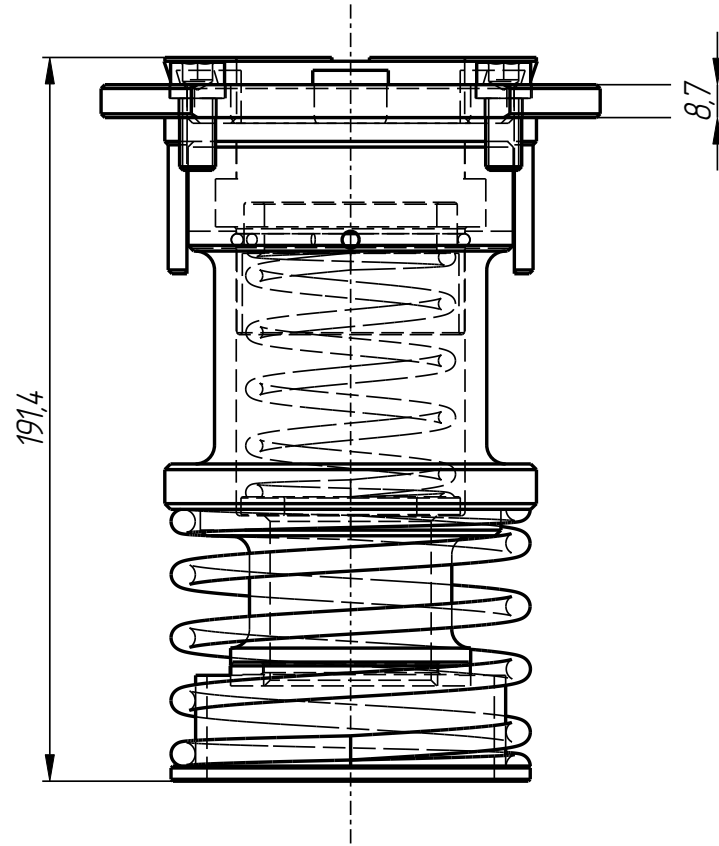
*Позиционер плунжера
(BB-07117615)*



PPL-401-046

Позиционер плунжера
(BB-07117615)
PPL-401-046

401



PPL-401-046

PPI-401-046

Позиционер плунжера
(BB-07117615)

Спецификация

| № поз. | Шифр | Наименование | Кол-во |
|--------|------|--------------|--------|
|--------|------|--------------|--------|

Детали:

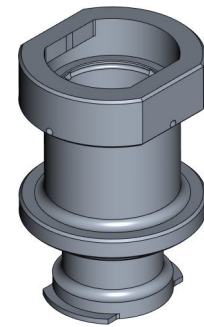
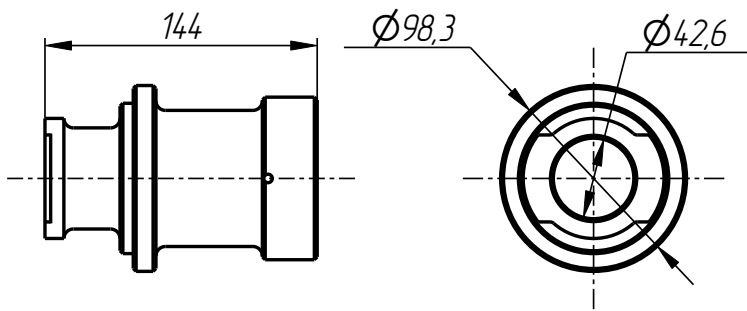
| | | | |
|---|---------------------|-------------------|---|
| 1 | PPI-401-010-008 | Пружина | 1 |
| 2 | PPI-401-031-003-005 | Кольцо | 1 |
| 3 | PPI-401-046-001 | Корпус картриджа | 1 |
| 4 | PPI-401-046-002 | Стакан | 1 |
| 5 | PPI-401-046-003 | Пружина | 1 |
| 6 | PPI-401-046-004 | Держатель пружины | 1 |
| 7 | PPI-401-046-005 | Фланец | 1 |
| 8 | PPI-401-046-006 | Кольцо | 1 |

Стандартные изделия:

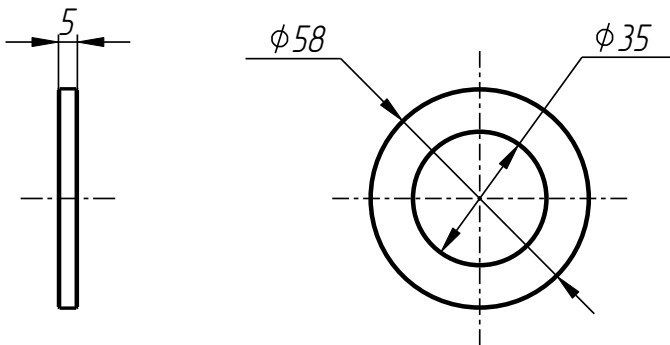
| | | |
|----|--------------------------------|---|
| 9 | Винт UNC3/8"-16x3/4" DIN 912 | 4 |
| 10 | Кольцо стопорное В 60 DIN 7993 | 1 |

Позиционер плунжера
(BB-07117615)
PPL-401-046

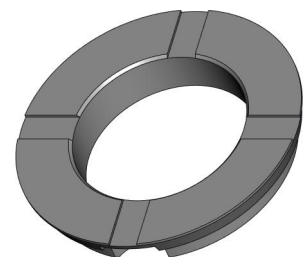
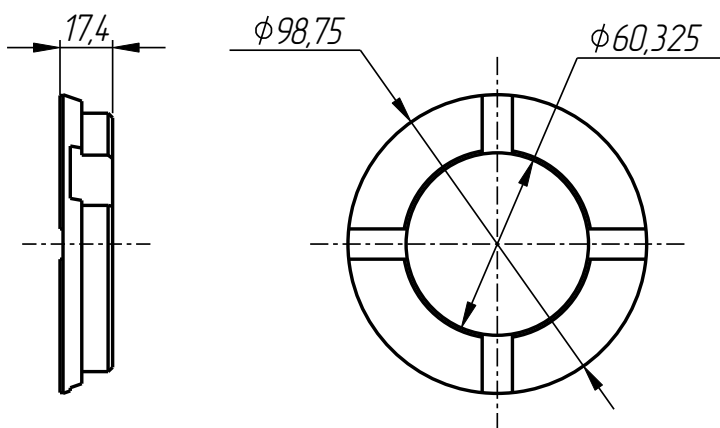
401



Корпус картриджа
PPL-401-046-001



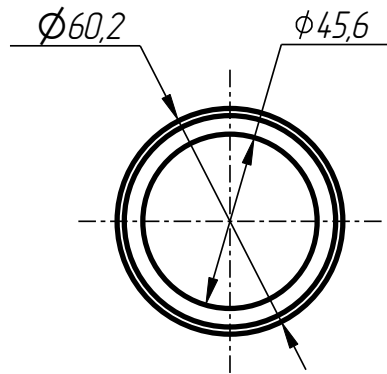
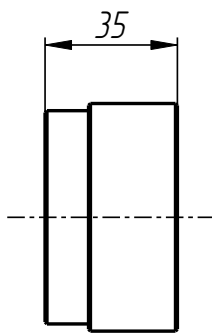
Кольцо
PPL-401-031-003-005



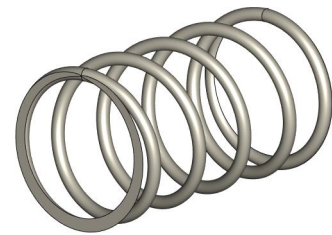
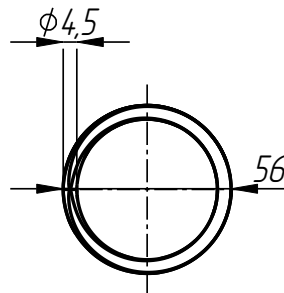
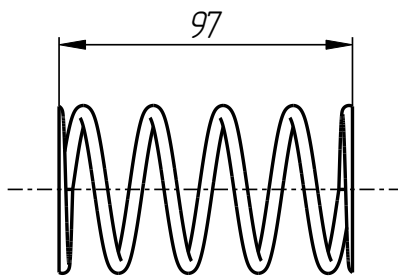
Кольцо
PPL-401-046-006

Позиционер плунжера
(BB-07117615)
PPL-401-046

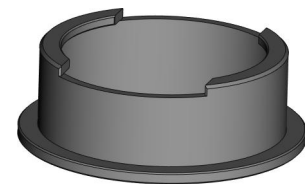
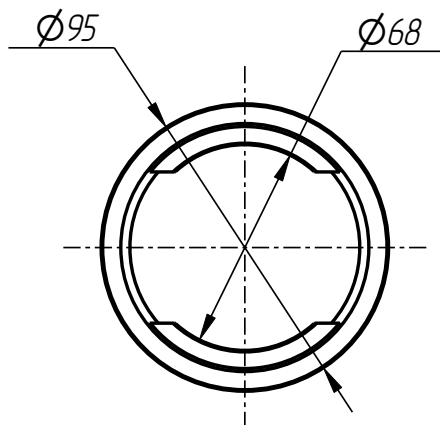
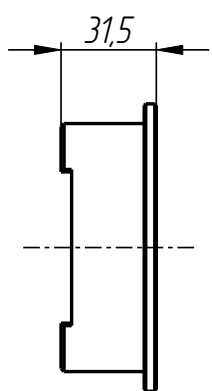
401



Стакан
PPL-401-046-002



Пружина
PPL-401-046-003

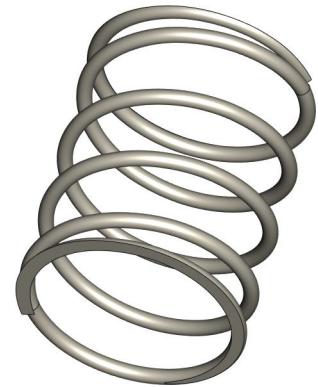
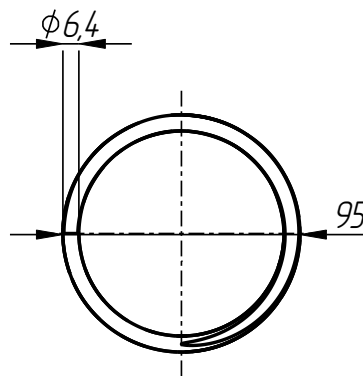
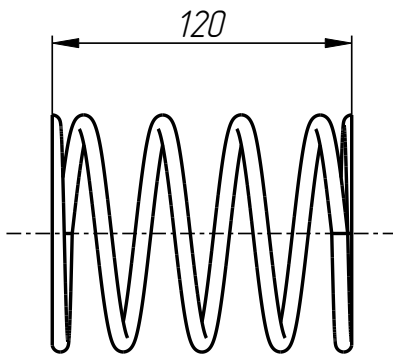


Держатель пружины
PPL-401-046-004

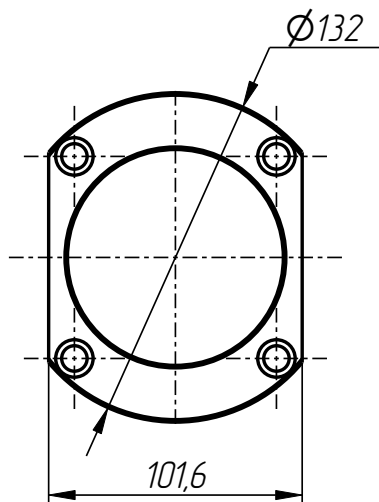
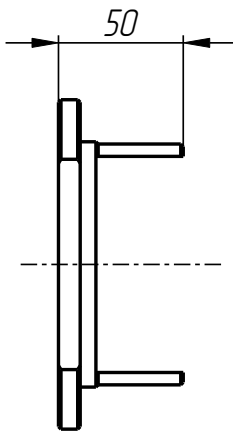
PPL-401-046

Позиционер плунжера
(BB-07117615)
PPI-401-046

401



Пружина
PPI-401-010-008



Фланец
PPI-401-046-005