

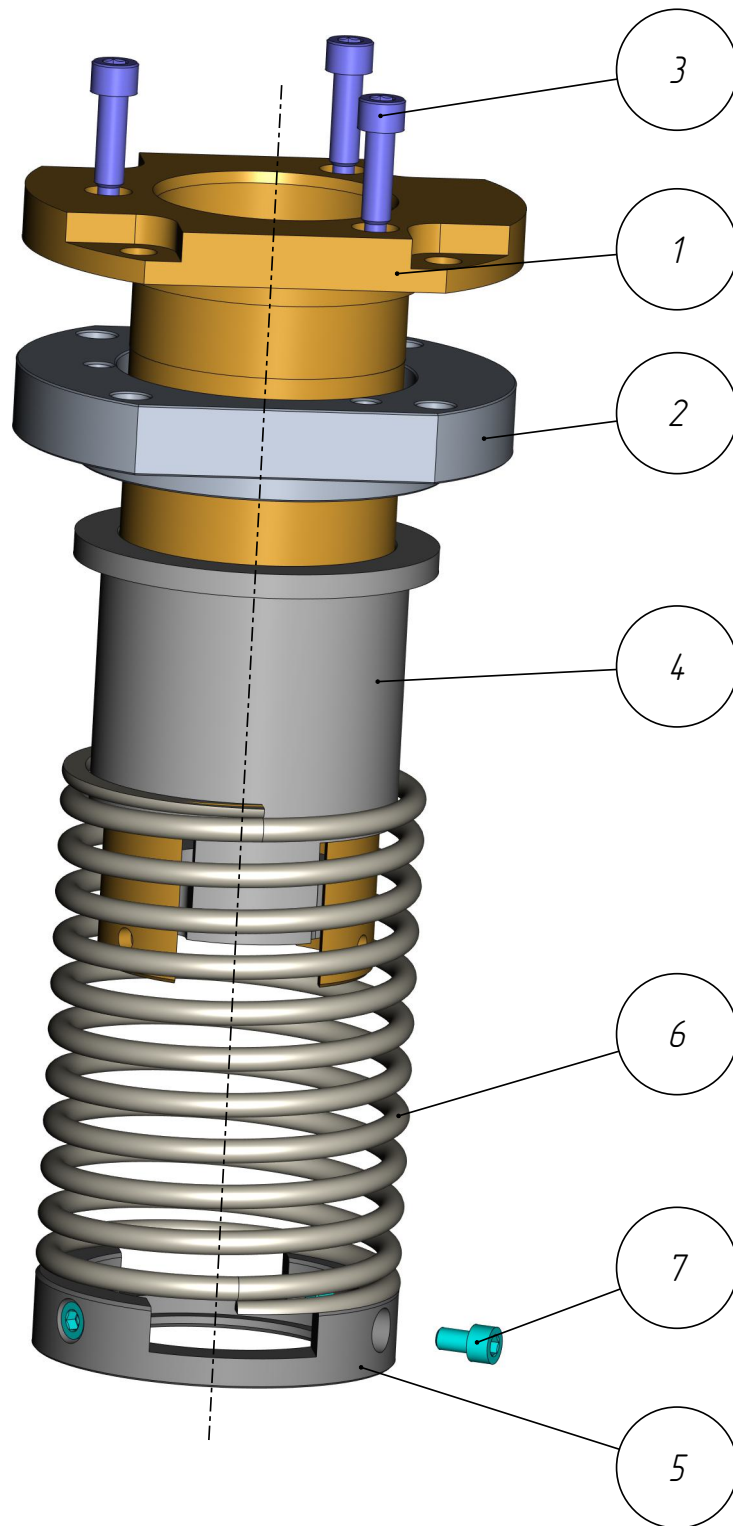
401

PP1-401-045

*Позиционер плунжера 70
(EM5-62-407-6-70)*

Позиционер плунжера 70
(EM5-62-407-6-70)
PPL-401-045

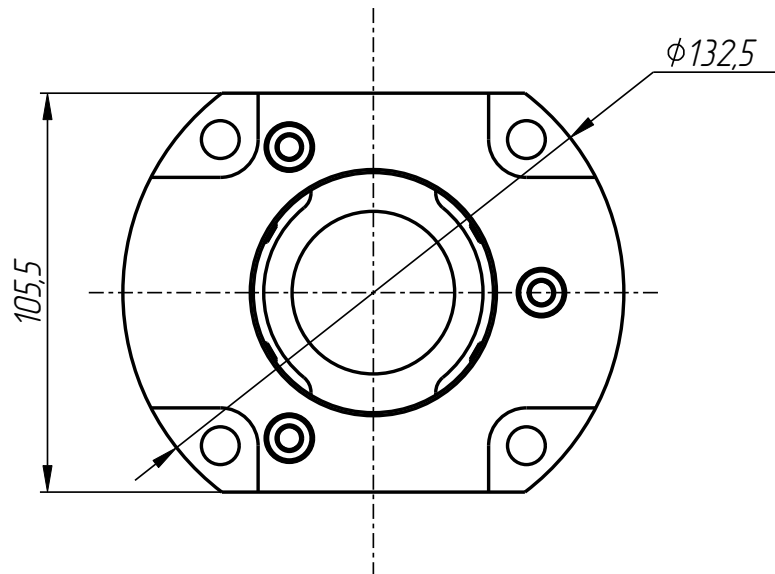
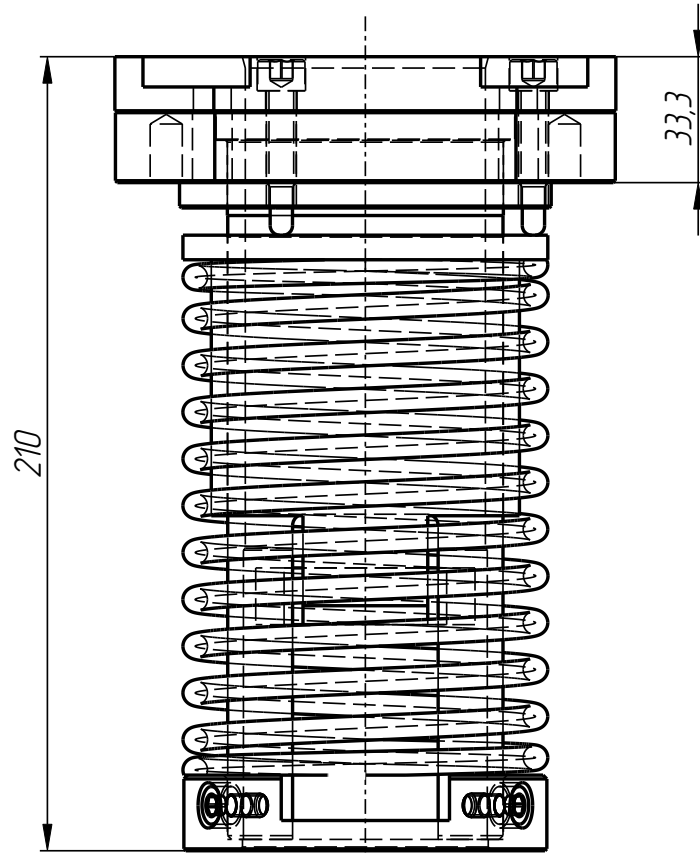
401



PPL-401-045

Позиционер плунжера 70
(EM5-62-407-6-70)
PPL-401-045

401



PPL-401-045

Позиционер плунжера 70
(EM5-62-407-6-70)
PPI-401-045

401

PPI-401-045

Позиционер плунжера 70
(EM5-62-407-6-70)

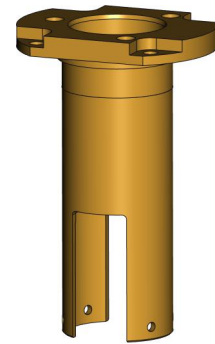
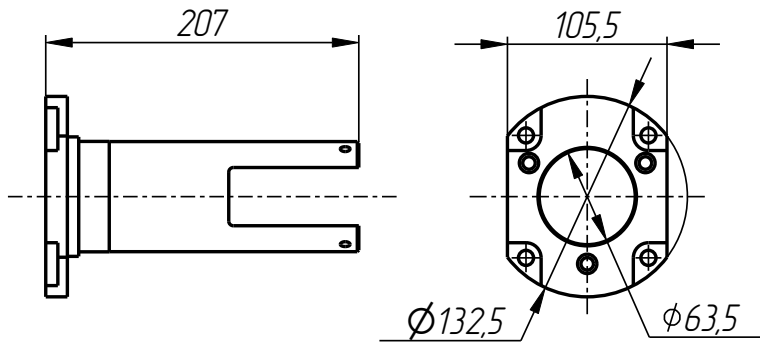
Спецификация

№ поз.	Шифр	Наименование	Кол-во
<i>Детали:</i>			
1	PPI-401-045-001	Гильза	1
2	PPI-401-045-002	Фланец	1
3	PPI-401-045-003	Спец. винт	3
4	PPI-401-045-004	Стакан	1
5	PPI-401-045-005	Держатель пружины	1
6	PPI-401-045-006	Пружина	1
7	Винт М6х10 DIN 912		4

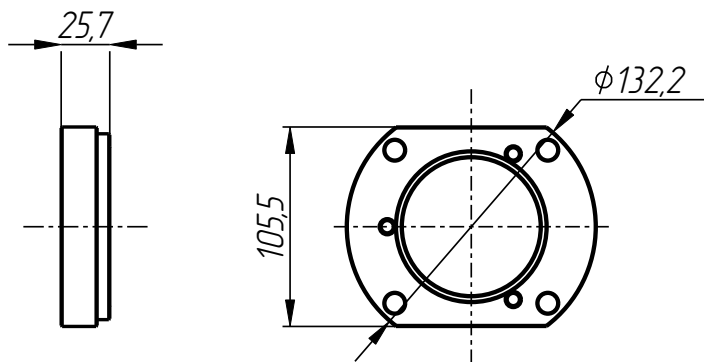
PPI-401-045

Позиционер плунжера 70
(EM5-62-407-6-70)
PPI-401-045

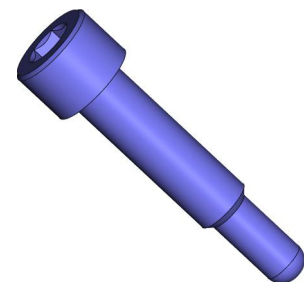
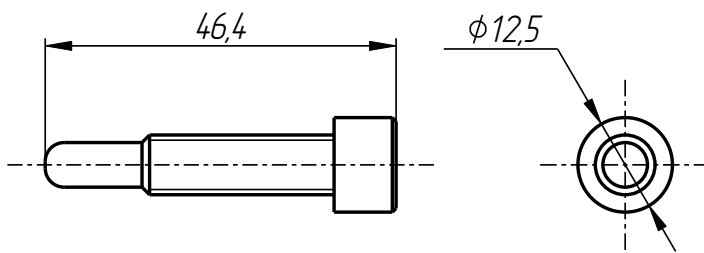
401



Гильза
PPI-401-045-001



Фланец
PPI-401-045-002

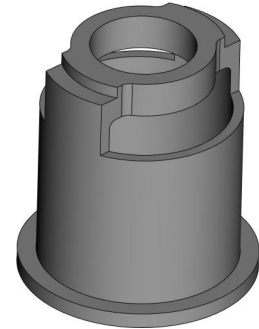
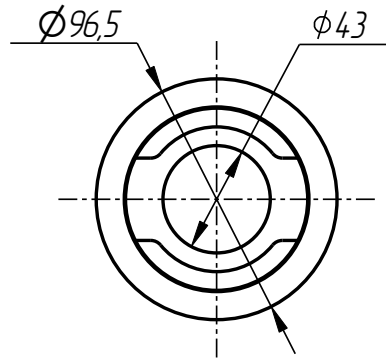
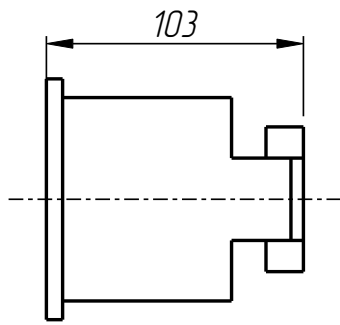


Спец. винт
PPI-401-045-003

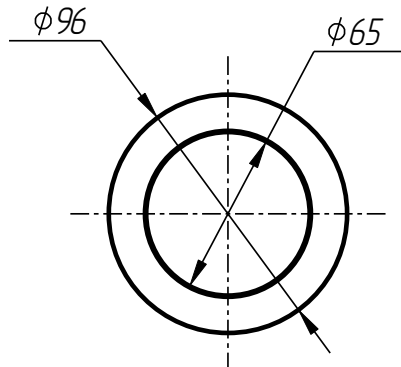
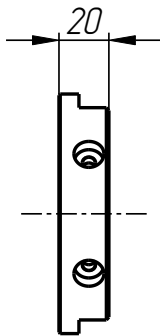
PPI-401-045

Позиционер плунжера 70
(EM5-62-407-6-70)
PPL-401-045

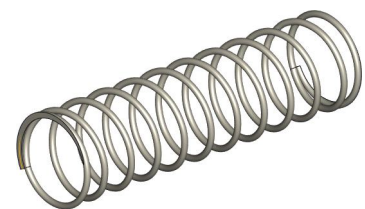
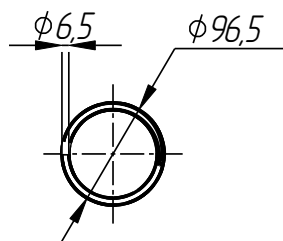
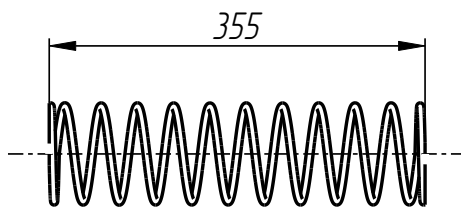
401



Стакан
PPL-401-045-004



Держатель пружины
PPL-401-045-005



Пружина
PPL-401-045-006

PPL-401-045