

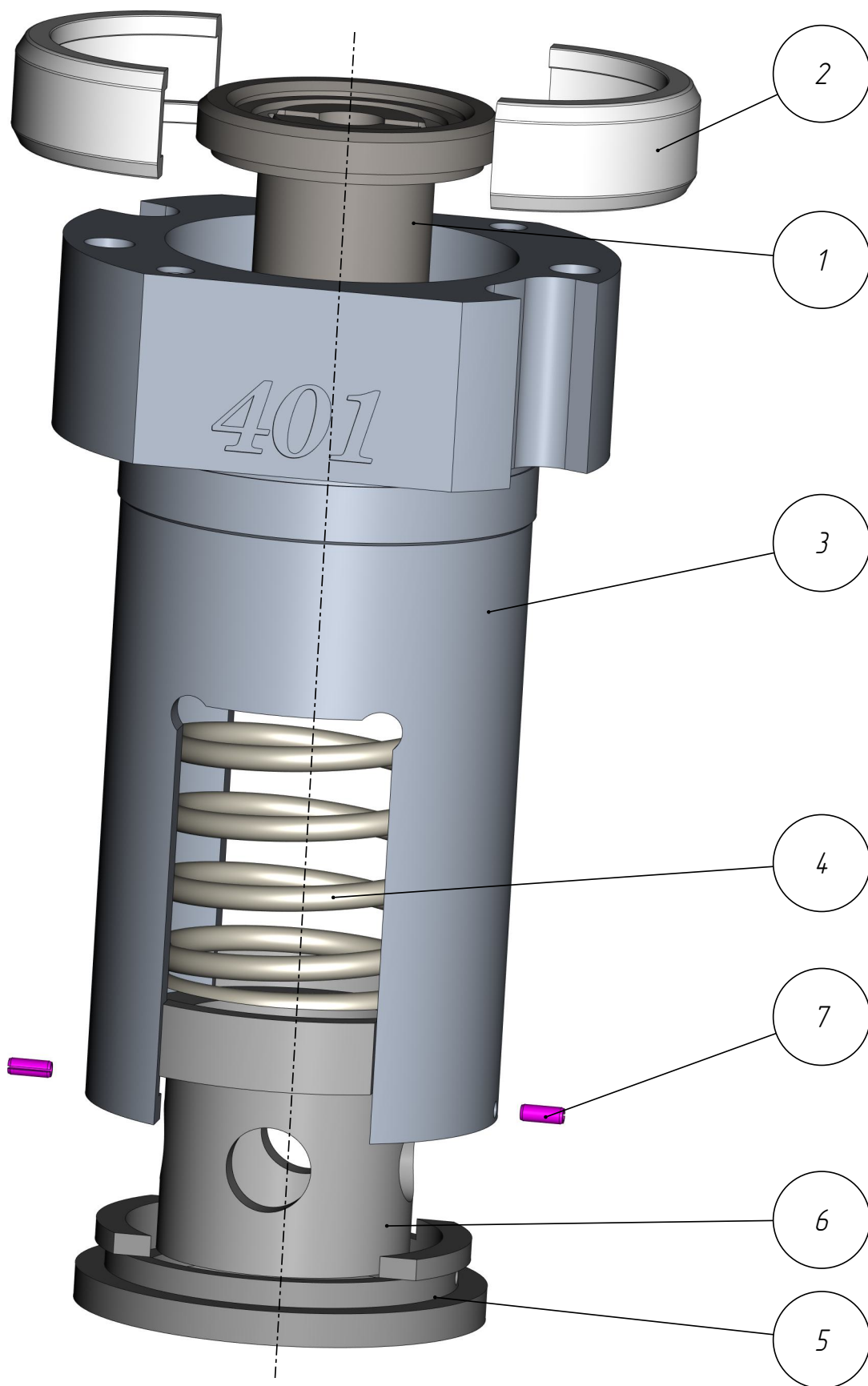
*401*

*PP1-401-040*

*Позиционер плунжера  
(GPSM-MRN-401-90\_000\_00-01-BB)*

Позиционер плунжера  
(GPSM-MRN-401-90\_000\_00-01-BB)  
PPL-401-040

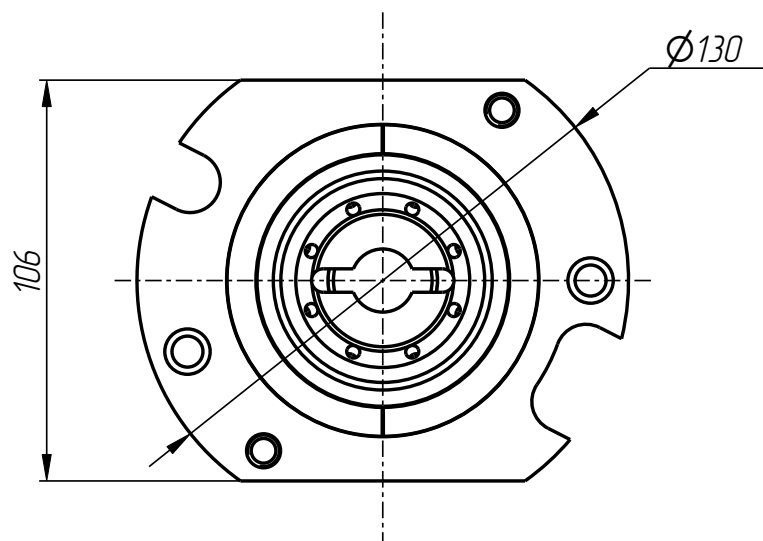
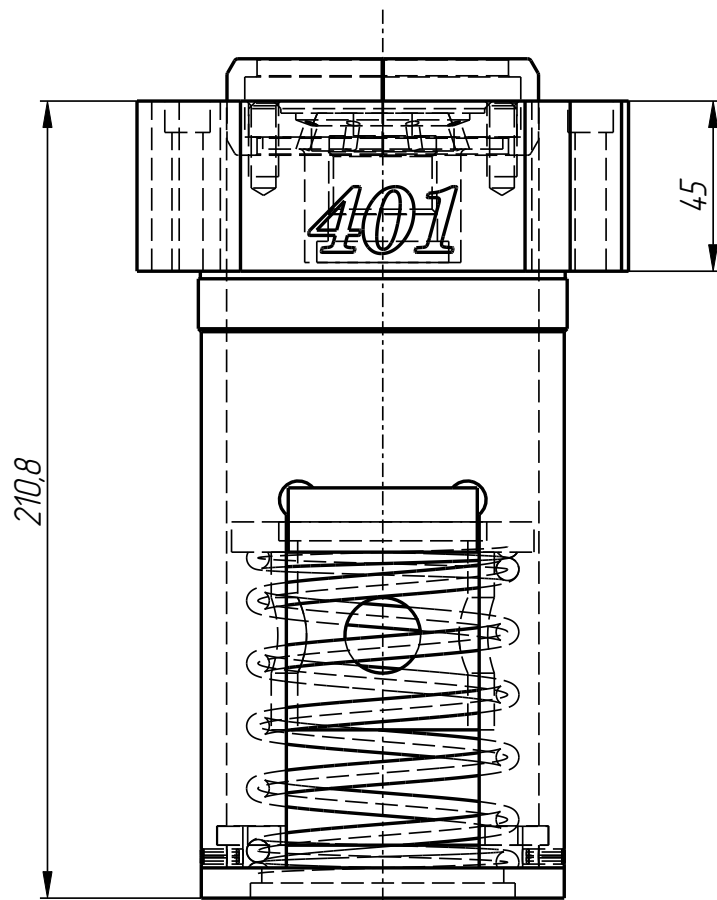
401



PPL-401-040

Позиционер плунжера  
(GPSM-MRN-401-90\_000\_00-01-BB)  
PPL-401-040

401



PPL-401-040

## PPI-401-040

Позиционер плунжера  
(GPSM-MRN-401-90\_000\_00-01-BB)

### Спецификация

№ поз.	Шифр	Наименование	Кол-во
--------	------	--------------	--------

#### Детали:

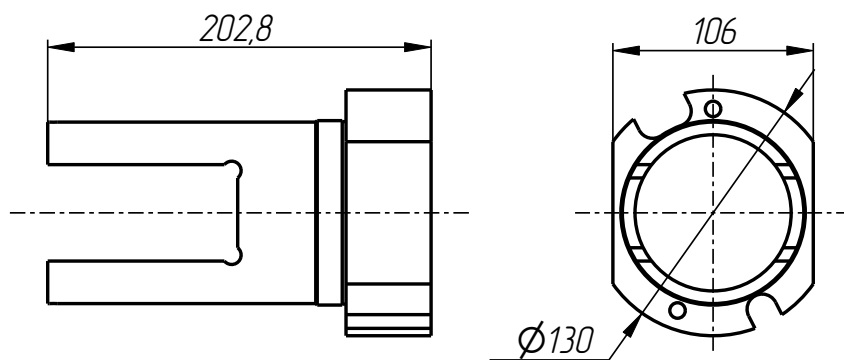
1	PPI-401-004-001	Адаптер	1
2	PPI-401-004-002	Полукольцо	2
3	PPI-401-005-001	Корпус картриджа	1
4	PPI-401-005-003	Пружина	1
5	PPI-401-005-004	Держатель пружины	1
6	PPI-401-034-002	Стакан	1

#### Стандартные изделия:

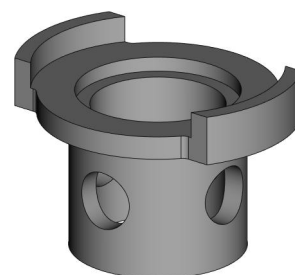
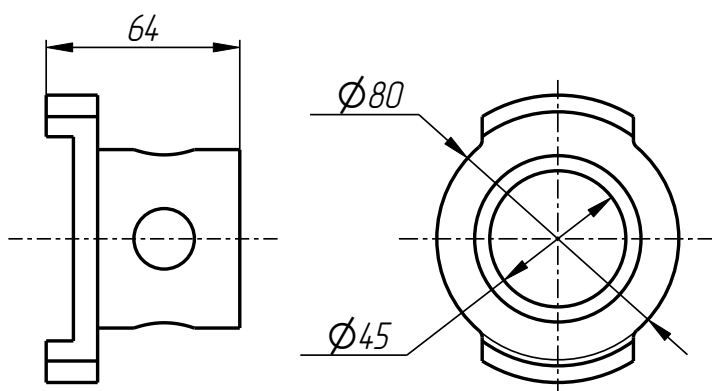
7	Штифт $\Phi 4 \times 10$ DIN 1481		2
---	-----------------------------------	--	---

Позиционер плунжера  
(GPSM-MRN-401-90\_000\_00-01-BB)  
PPL-401-040

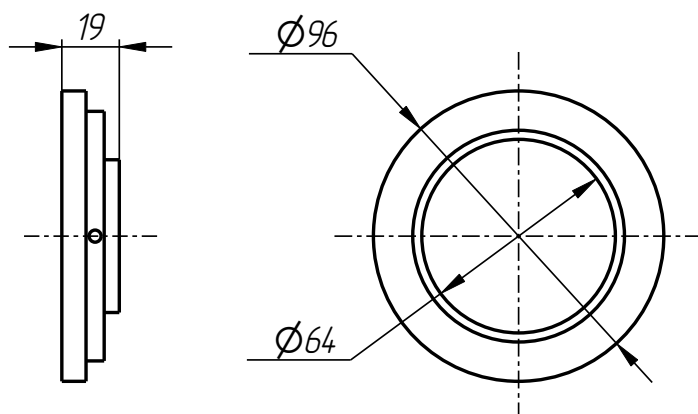
401



Корпус картриджа  
PPL-401-005-001



Стакан  
PPL-401-034-002

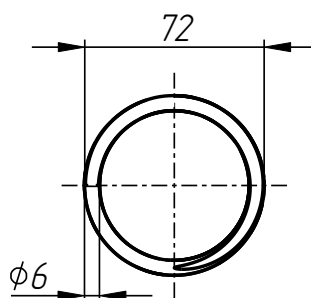
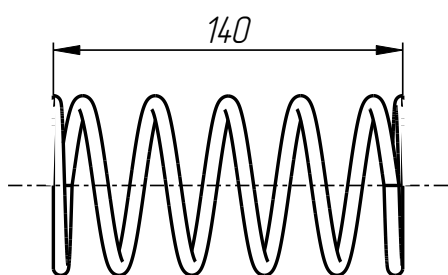


Держатель пружины  
PPL-401-005-004

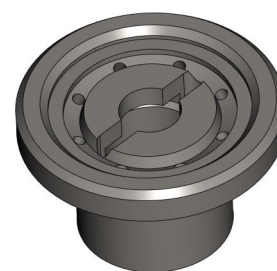
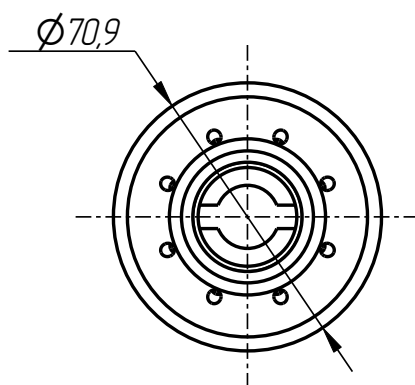
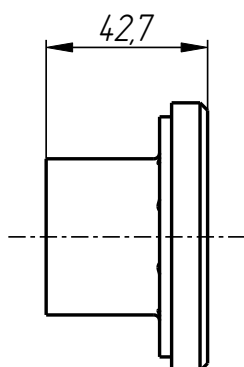
PPL-401-040

Позиционер плунжера  
(GPSM-MRN-401-90\_000\_00-01-BB)  
PPL-401-040

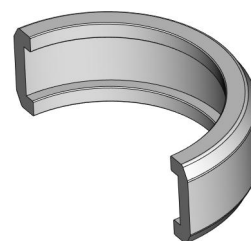
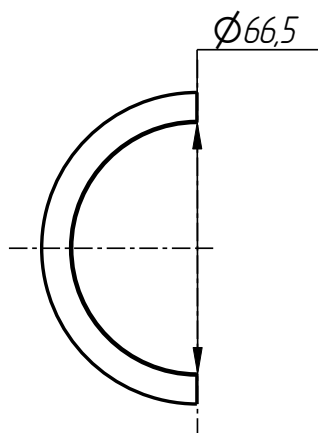
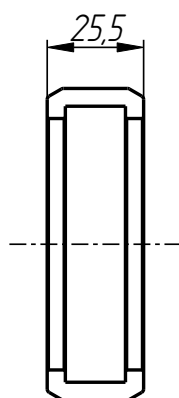
401



Пружина  
PPL-401-005-003



Адаптер  
PPL-401-004-001



Полукольцо  
PPL-401-004-002

PPL-401-040