

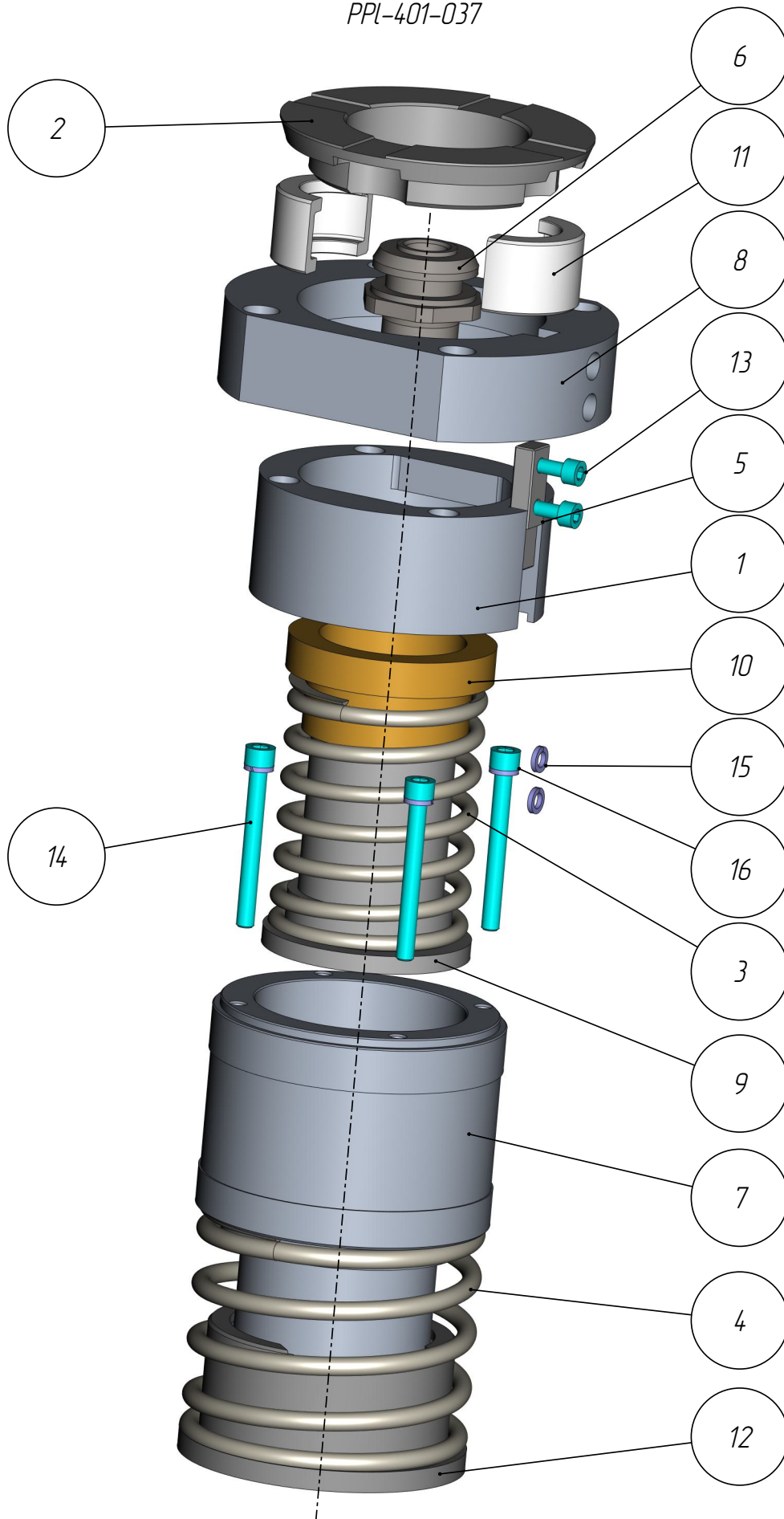
401

PP1-401-037

*Позиционер плунжера
(KR-BB-61-50-10-12)*

Позиционер плунжера
(KR-BB-61-50-10-12)
PPL-401-037

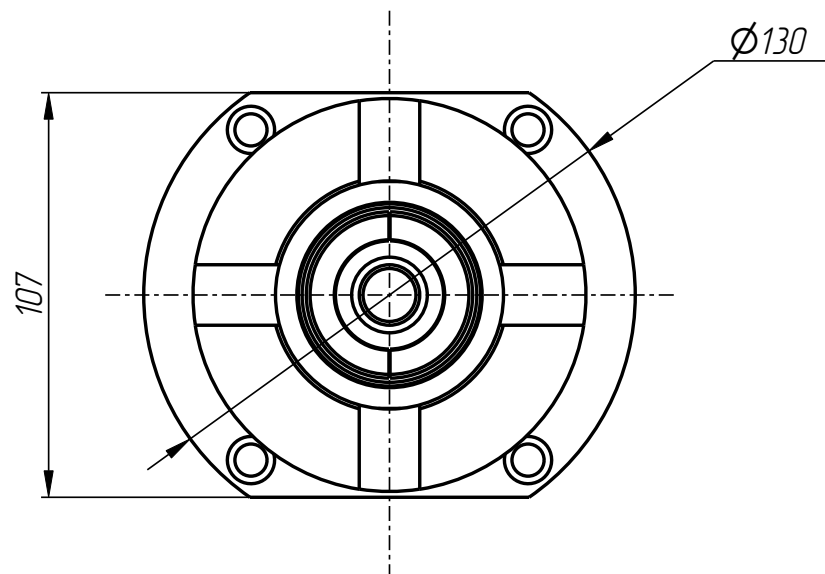
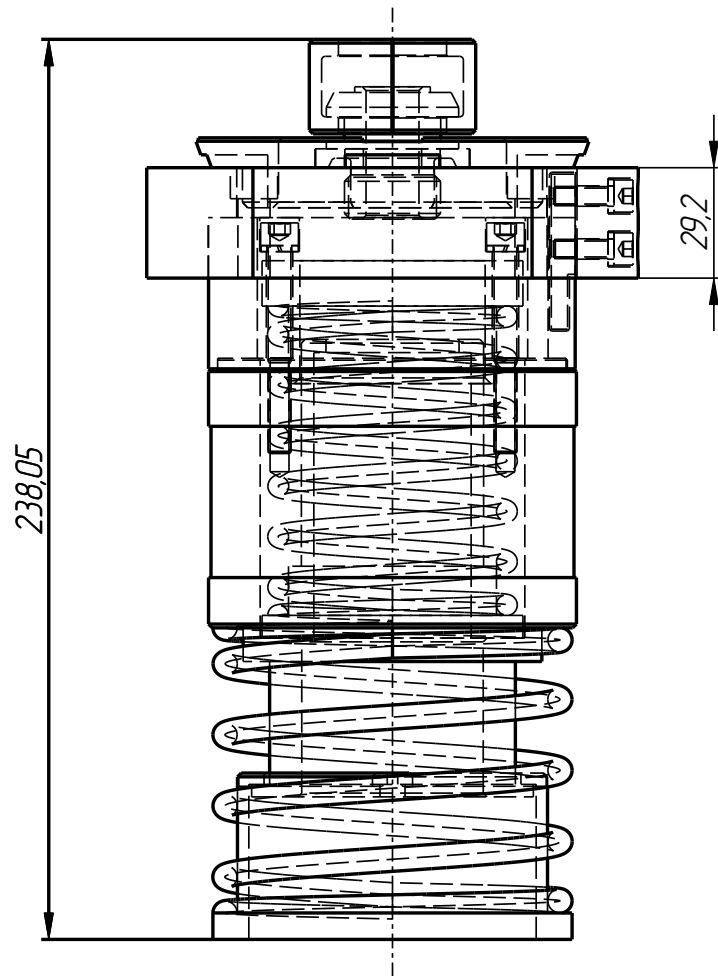
401



PPL-401-037

Позиционер плунжера
(KR-BB-61-50-10-12)
PPL-401-037

401



PPL-401-037

PPI-401-037

Позиционер плунжера
(KR-BB-61-50-10-12)

Спецификация

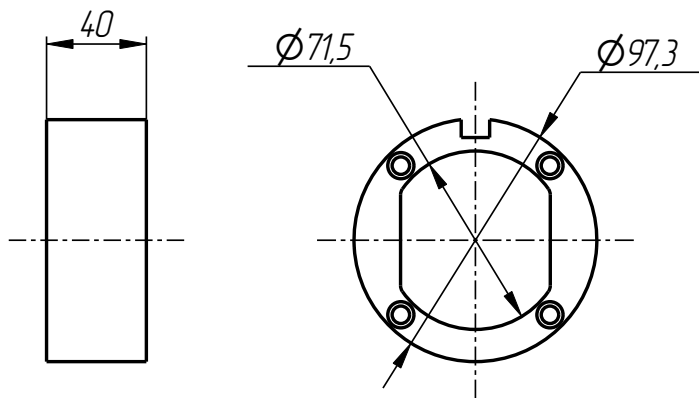
№ поз.	Шифр	Наименование	Кол-во
<i>Детали:</i>			
1	PPI-401-010-002	Крышка	1
2	PPI-401-010-005	Кольцо	1
3	PPI-401-010-007	Пружина	1
4	PPI-401-010-008	Пружина	1
5	PPI-401-010-009	Сухарь	1
6	PPI-401-010-011	Адаптер	1
7	PPI-401-013-001	Корпус	1
8	PPI-401-013-002	Фланец	1
9	PPI-401-013-004	Стакан	1
10	PPI-401-013-005	Втулка направляющая	1
11	PPI-401-013-006	Полукольцо	2
12	PPI-401-037-001	Держатель пружины	1

Стандартные изделия:

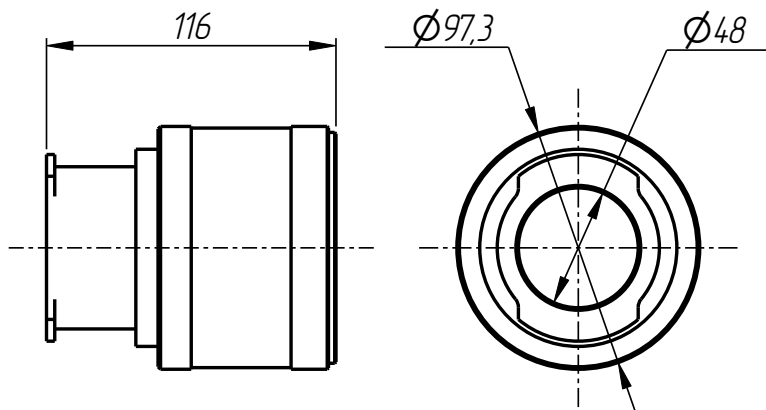
13	Винт M5x16 DIN 912	2
14	Винт M6x55 DIN 912	4
15	Шайба пружинная DIN 7980-5	2
16	Шайба пружинная DIN 7980-6	4

Позиционер плунжера
(KR-BB-61-50-10-12)
PPL-401-037

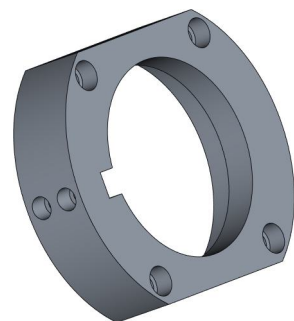
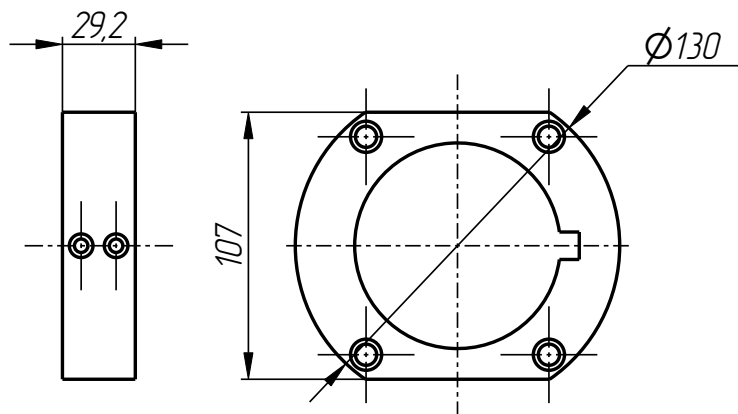
401



Крышка
PPL-401-010-002

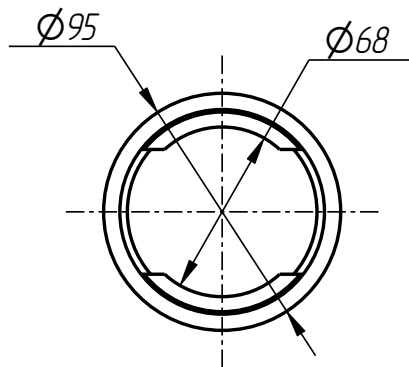
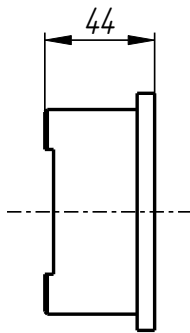


Корпус
PPL-401-013-001

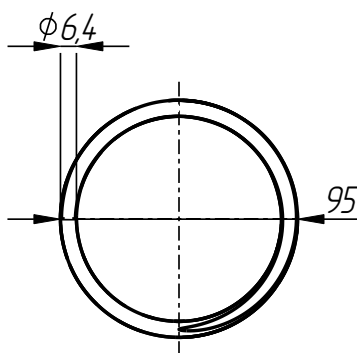
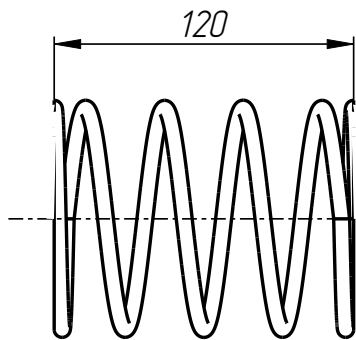


Фланец
PPL-401-013-002

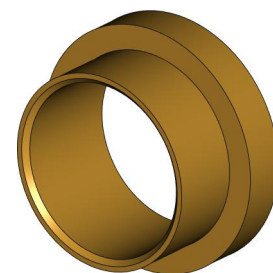
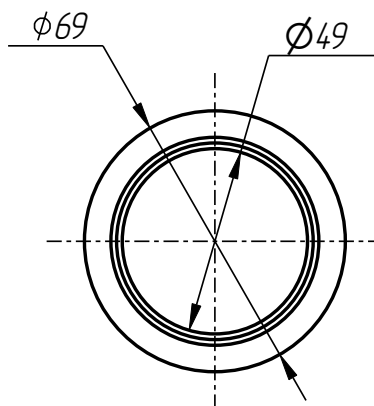
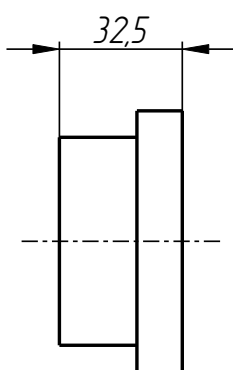
PPL-401-037



Держатель пружины
PPI-401-037-001



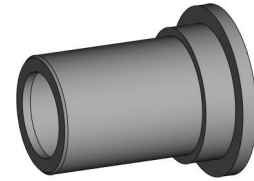
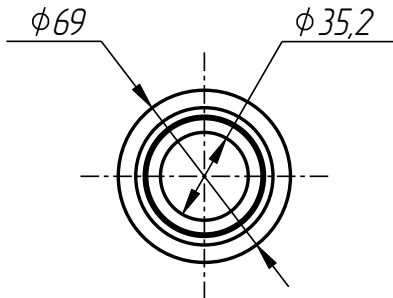
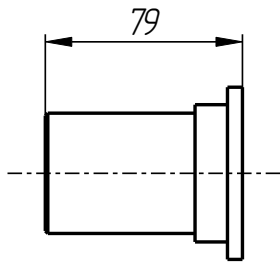
Пружина
PPI-401-010-008



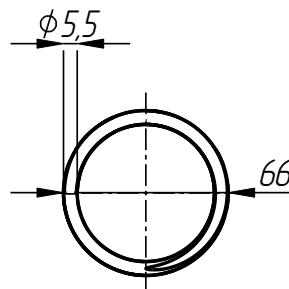
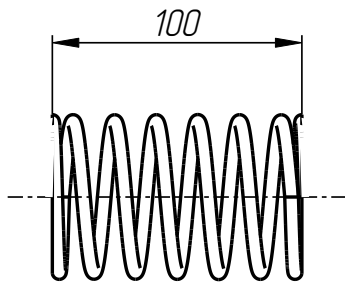
Втулка направляющая
PPI-401-013-005

Позиционер плунжера
(KR-BB-61-50-10-12)
PPL-401-037

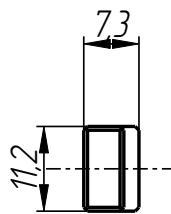
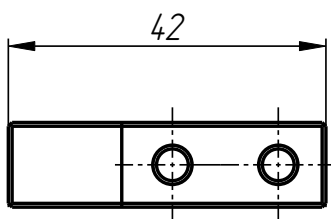
401



Стакан
PPL-401-013-004



Пружина
PPL-401-010-007

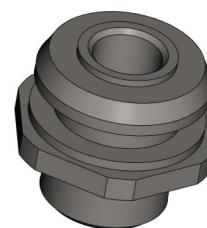
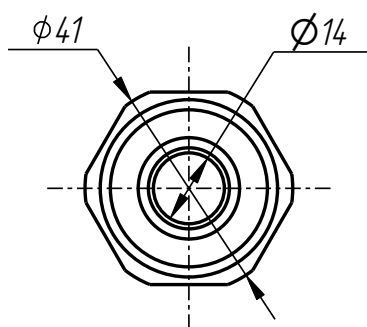
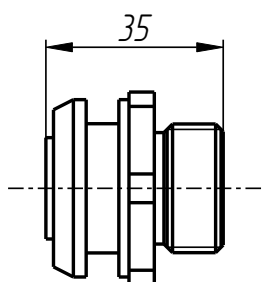


Сухарь
PPL-401-010-009

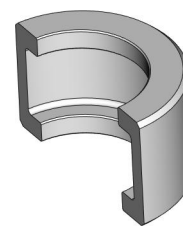
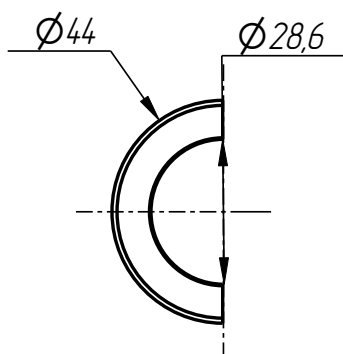
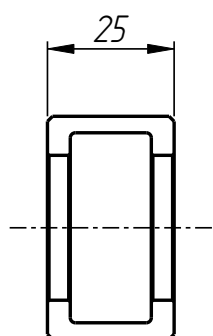
PPL-401-037

Позиционер плунжера
(KR-BB-61-50-10-12)
PPL-401-037

401



Адаптер
PPL-401-010-011



Полукольцо
PPL-401-013-006

PPL-401-037