

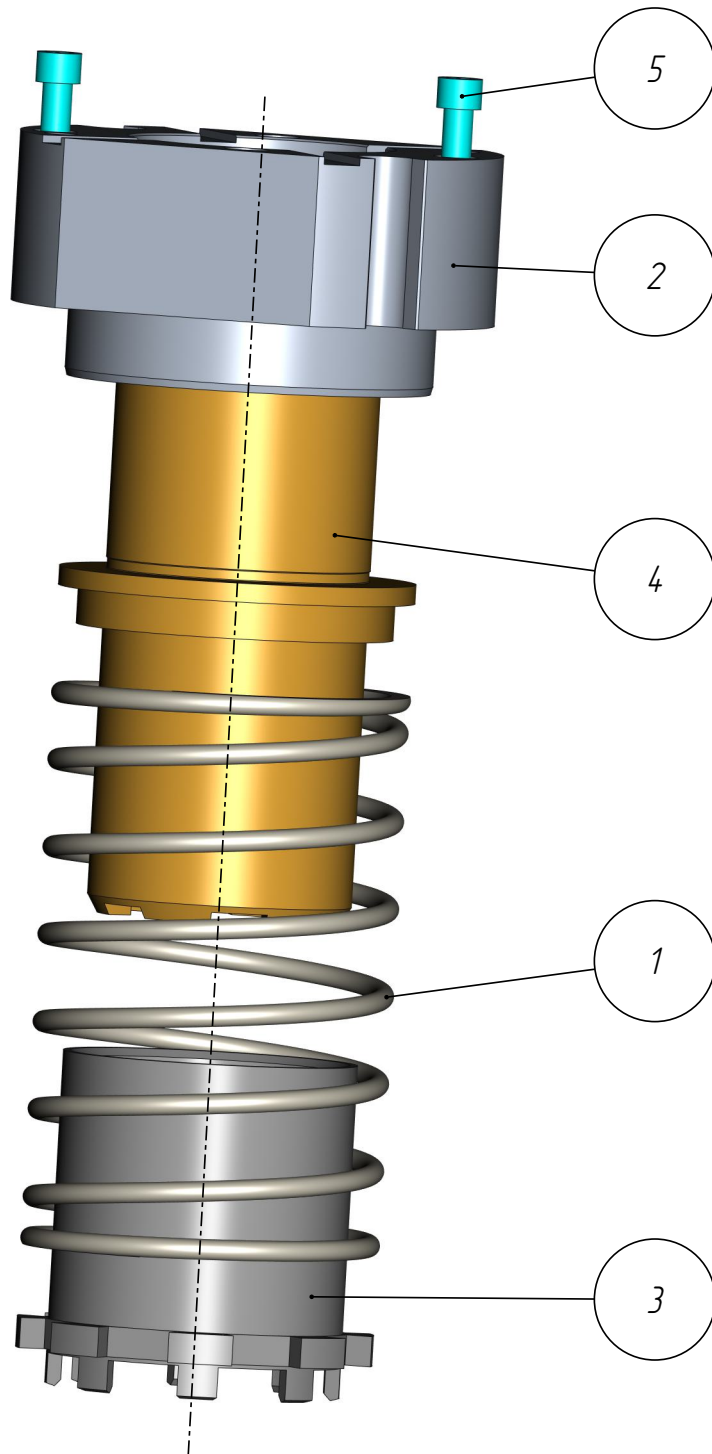
401

PP1-401-033

*Позиционер плунжера 70
(10_06_00-70-63_5e)*

Позиционер плунжера 70
(10_06_00-70-63_5e)
PPL-401-033

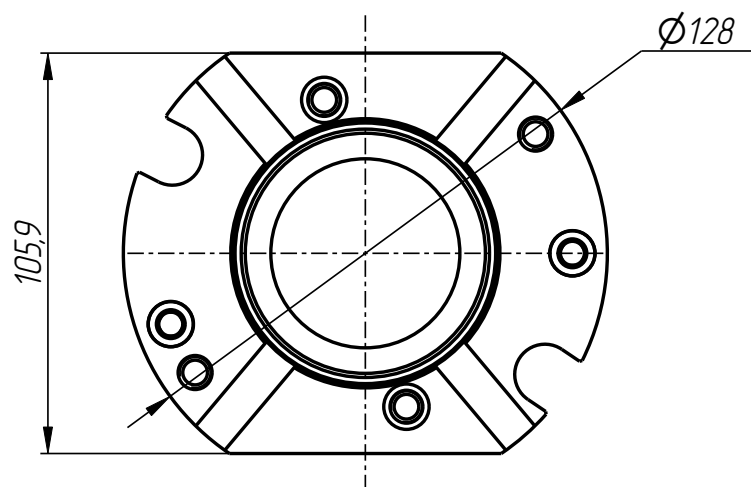
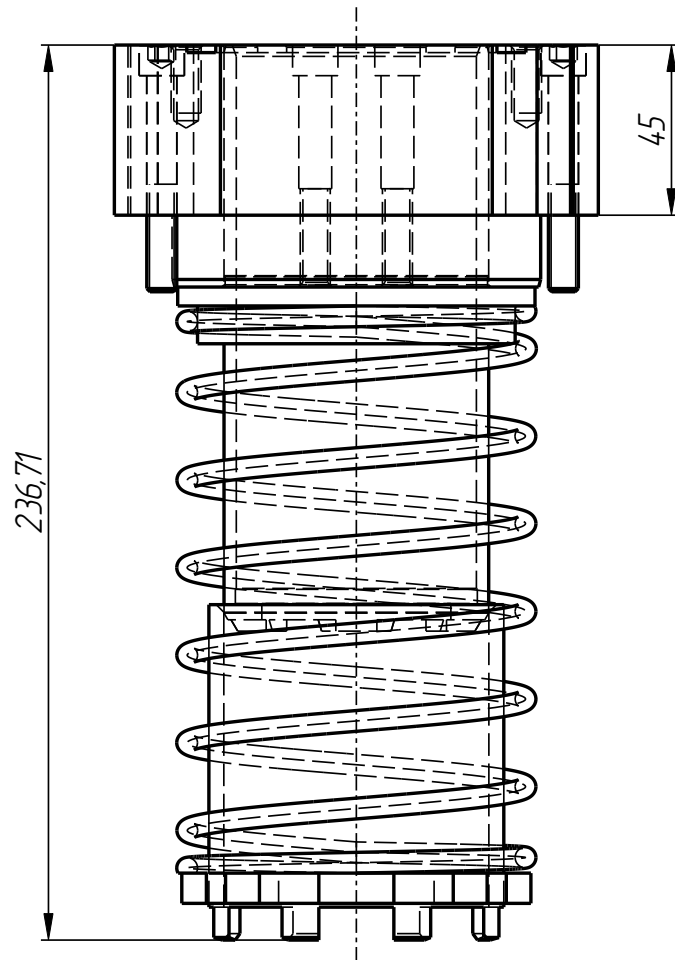
401



PPL-401-033

Позиционер плунжера 70
(10_06_00-70-63_5e)
PPL-401-033

401



PPL-401-033

Позиционер плунжера 70
(10_06_00-70-63_5e)
PPI-401-033

401

PPI-401-033

Позиционер плунжера 70
(10_06_00-70-63_5e)

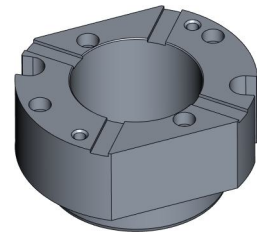
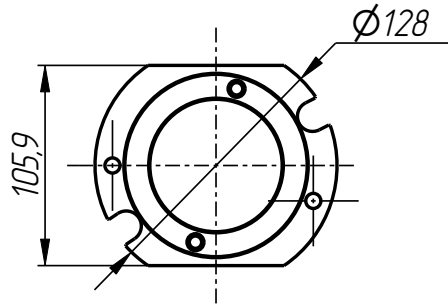
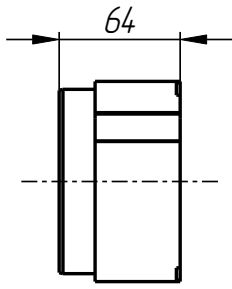
Спецификация

| № поз. | Шифр | Наименование | Кол-во |
|----------------|---------------------------------|------------------|--------|
| <i>Детали:</i> | | | |
| 1 | PPI-401-028-001 | Пружина | 1 |
| 2 | PPI-401-032-001 | Корпус картриджа | 1 |
| 3 | PPI-401-032-004 | Стакан | 1 |
| 4 | PPI-401-033-001 | Гильза | 1 |
| 5 | Винт UNC5/16"-18x2 1/4" DIN 912 | | 2 |

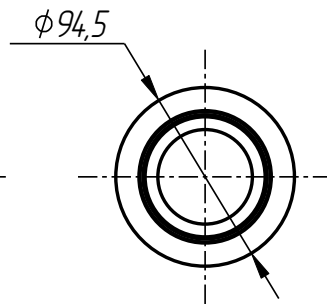
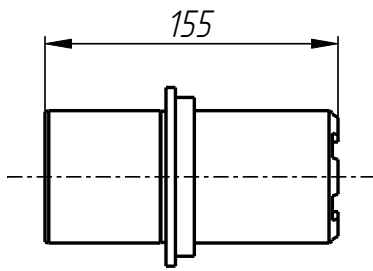
PPI-401-033

Позиционер плунжера 70
(10_06_00-70-63_5e)
PPL-401-033

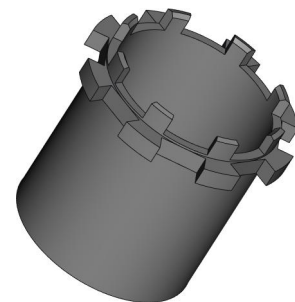
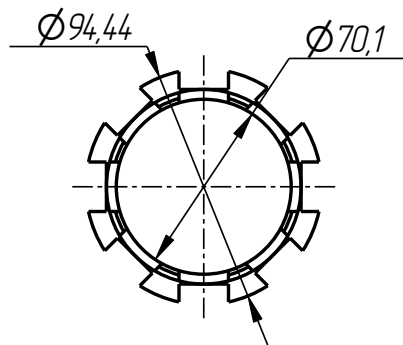
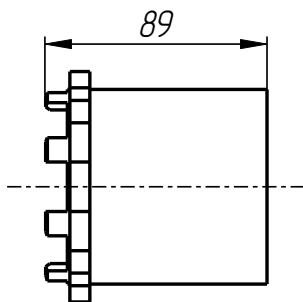
401



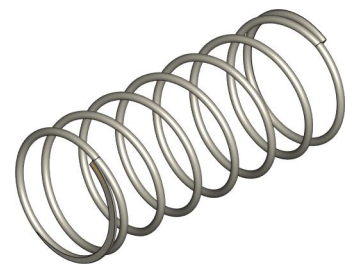
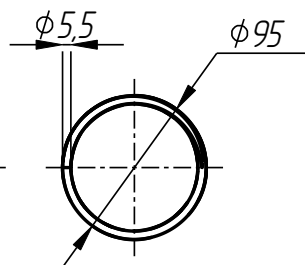
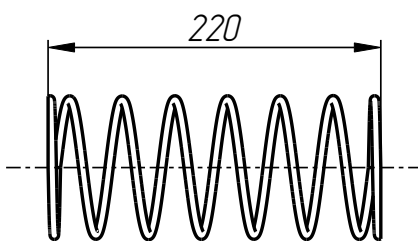
Корпус картриджа
PPL-401-032-001



Гильза
PPL-401-033-001



Стакан
PPL-401-032-004



Пружина
PPL-401-028-001