

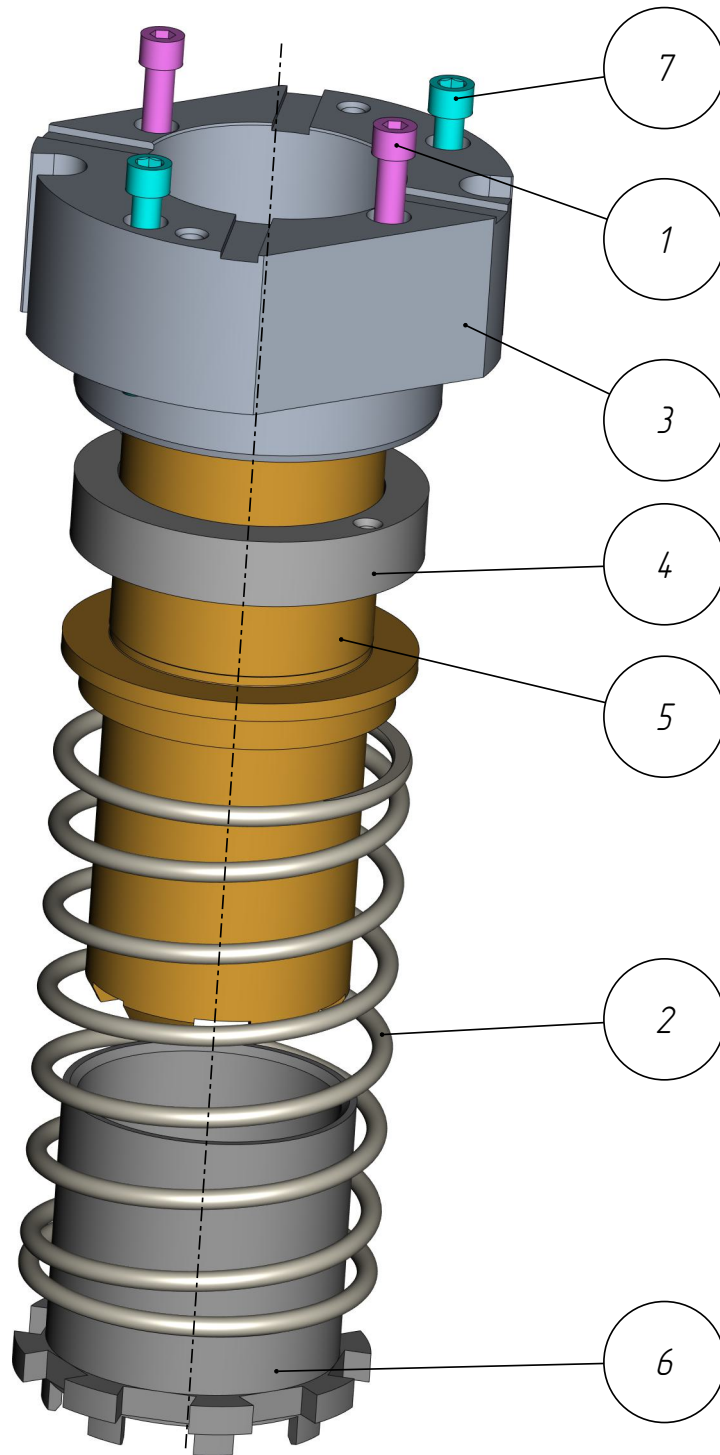
401

RPI-401-032

*Позиционер плунжера 70
(10_06_00-70-63_5)*

Позиционер плунжера 70
(10_06_00-70-63_5)
PPI-401-032

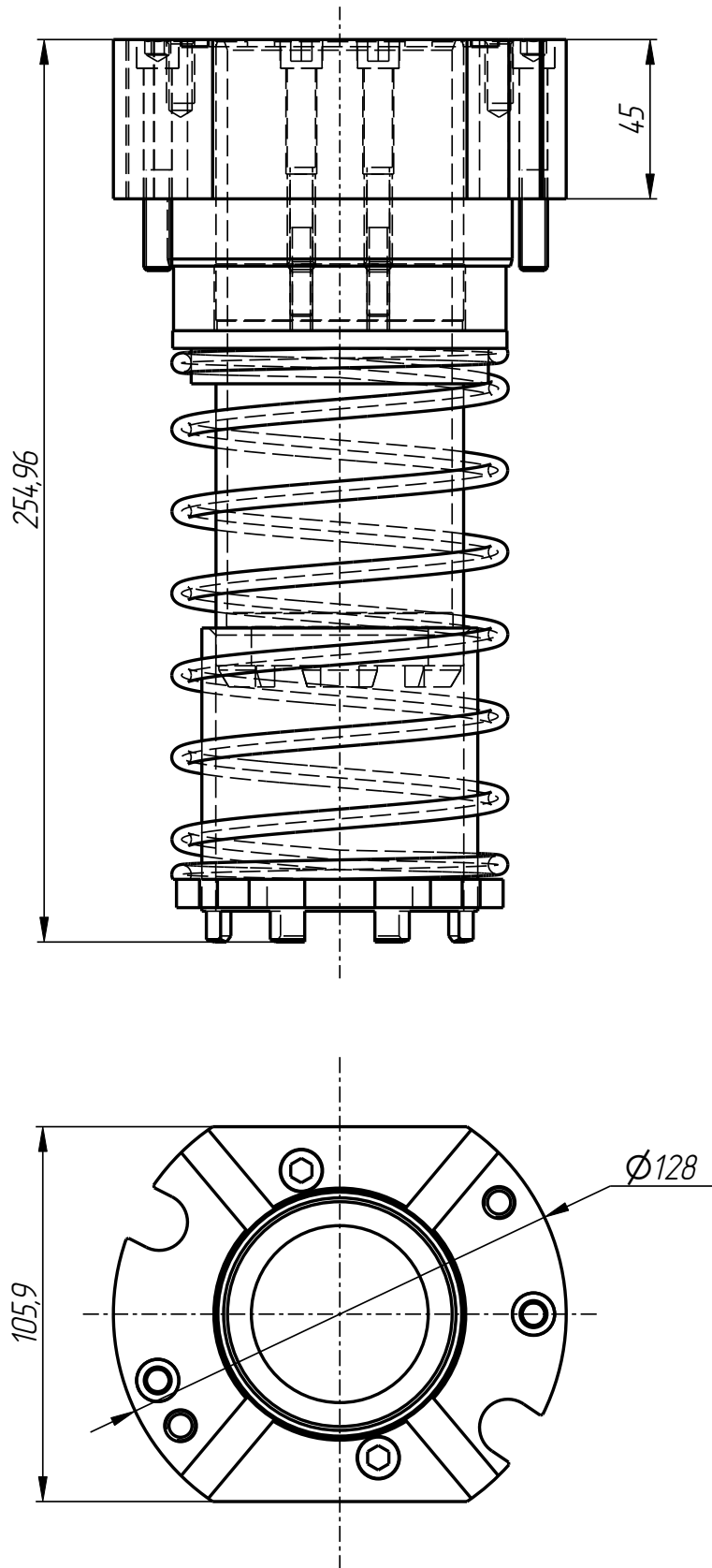
401



PPI-401-032

Позиционер плунжера 70
(10_06_00-70-63_5)
PPI-401-032

401



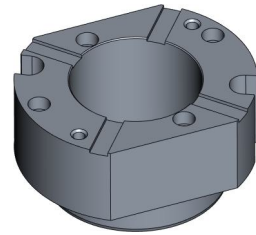
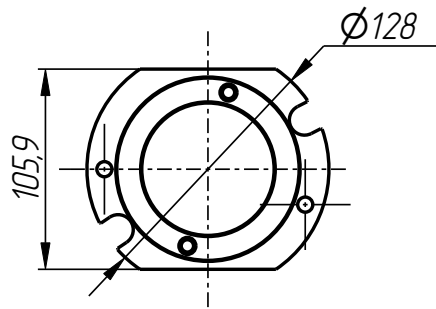
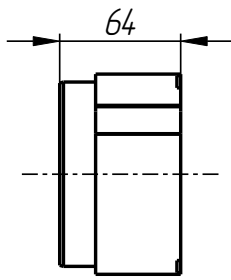
PPI-401-032

PPI-401-032

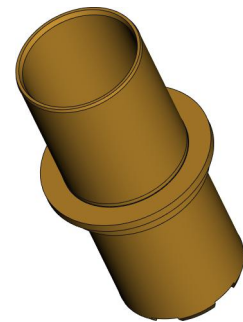
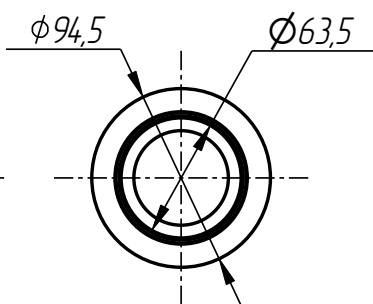
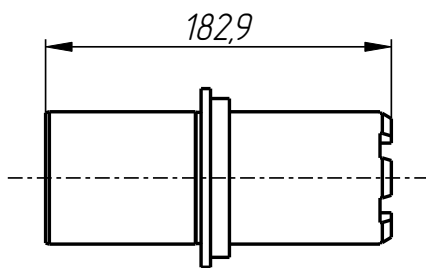
Позиционер плунжера 70
(10_06_00-70-63_5)

Спецификация

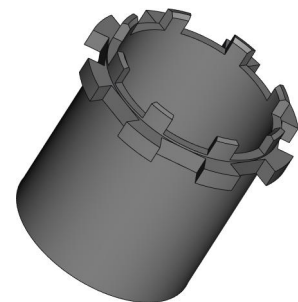
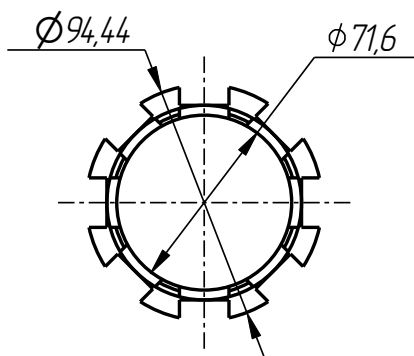
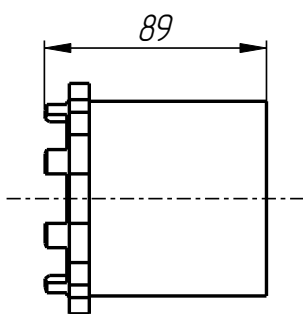
№ поз.	Шифр	Наименование	Кол-во
Детали:			
1	PPI-401-012-006	Болт	2
2	PPI-401-028-001	Пружина	1
3	PPI-401-032-001	Корпус картриджа	1
4	PPI-401-032-002	Кольцо распорное	1
5	PPI-401-032-003	Гильза	1
6	PPI-401-032-004	Стакан	1
7	Винт UNC5/16"-18x2 1/4" DIN 912		2



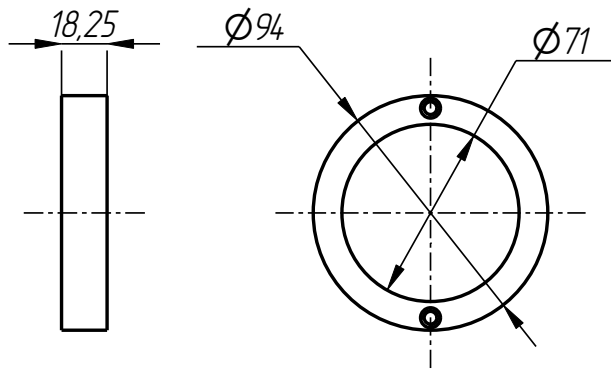
Корпус картриджа
PPI-401-032-001



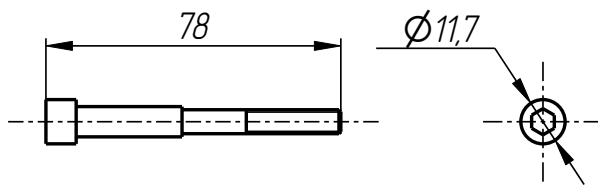
Гильза
PPI-401-032-003



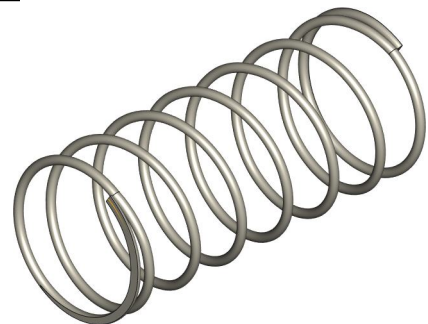
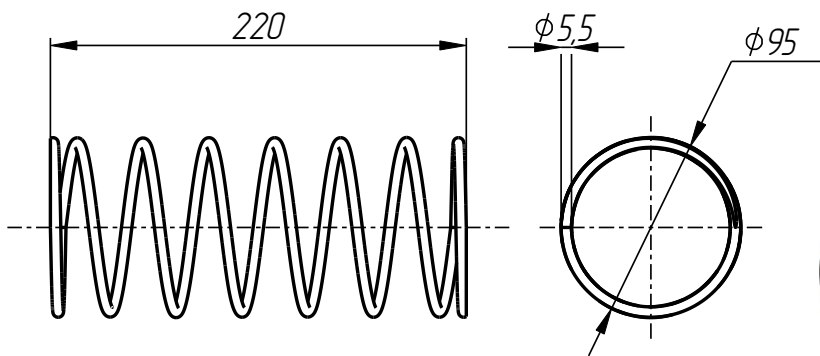
Стакан
PPI-401-032-004



Кольцо распорное
PPL-401-032-002



Болт
PPL-401-012-006



Пружина
PPL-401-028-001