

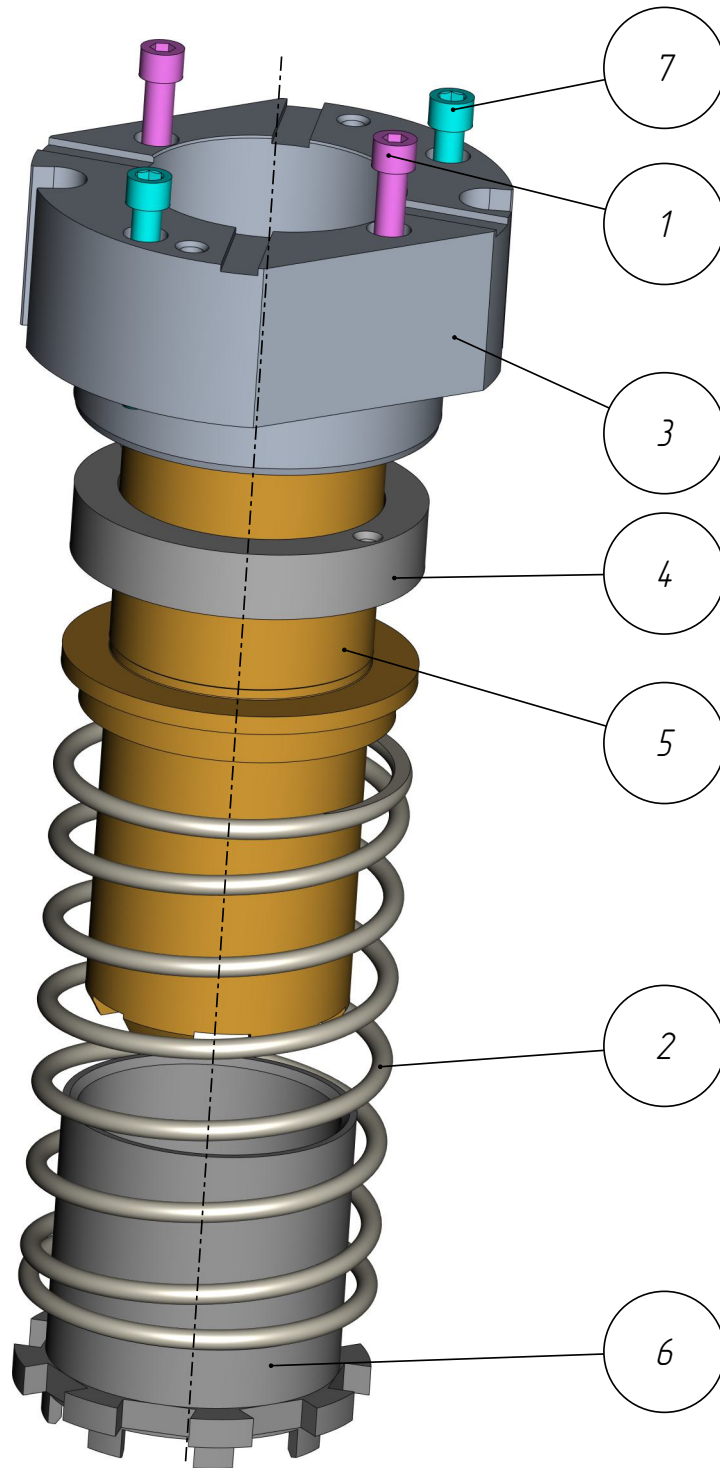
*401*

*PPI-401-032*

*Cartridge /  
Plunger Positioner 70  
(10\_06\_00-70-63\_5)*

Cartridge /  
Plunger Positioner 70  
(10\_06\_00-70-63\_5)  
PPI-401-032

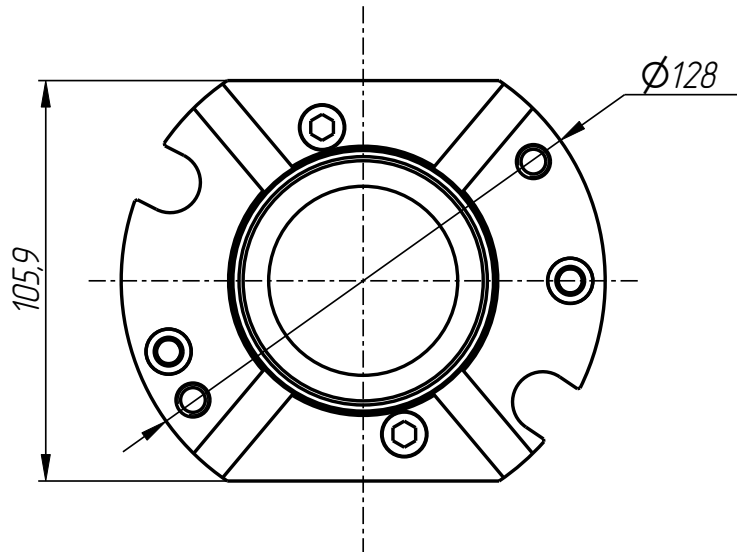
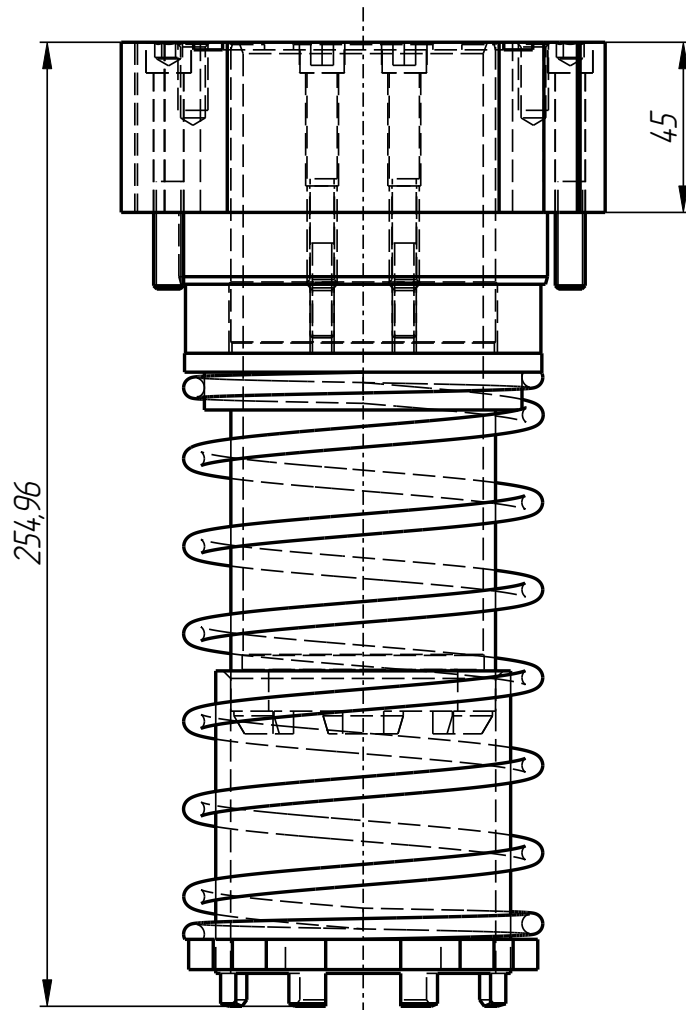
401



PPI-401-032

Cartridge /  
Plunger Positioner 70  
(10\_06\_00-70-63\_5)  
PPI-401-032

401



PPI-401-032

*Cartridge /  
Plunger Positioner 70  
(10\_06\_00-70-63\_5)  
PPl-401-032*

**401**

## *PPl-401-032*

*Cartridge /  
Plunger Positioner 70  
(10\_06\_00-70-63\_5)*

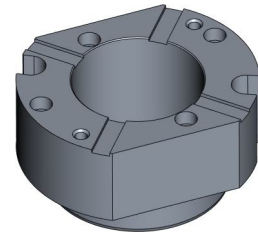
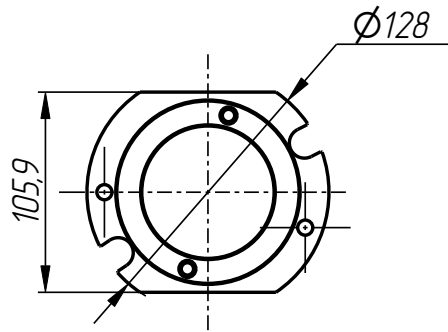
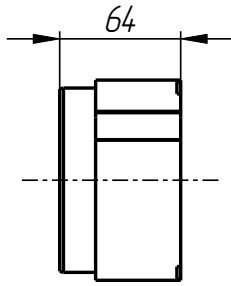
*Specification*

<i>N° pos.</i>	<i>Code</i>	<i>Name</i>	<i>Qty</i>
<i>Parts:</i>			
1	PPl-401-012-006	Bolt	2
2	PPl-401-028-001	Spring	1
3	PPl-401-032-001	Main body	1
4	PPl-401-032-002	Ring	1
5	PPl-401-032-003	Bushing	1
6	PPl-401-032-004	Sleeve	1
7	Screw UNC5/16"-18x2 1/4" DIN 912		2

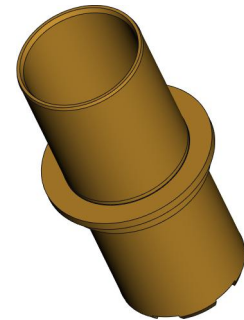
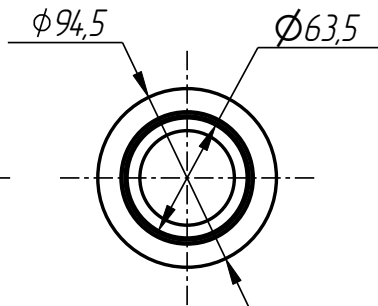
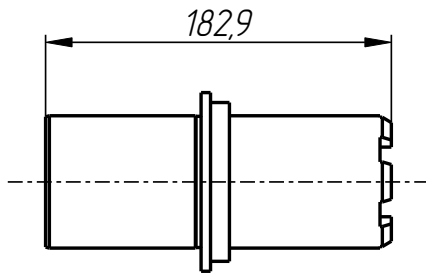
PPl-401-032

Cartridge /  
Plunger Positioner 70  
(10\_06\_00-70-63\_5)  
PPI-401-032

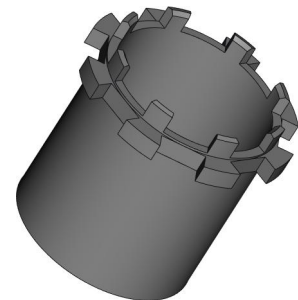
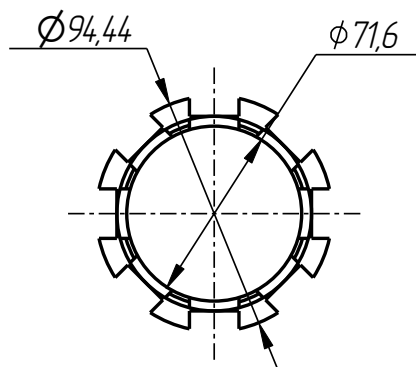
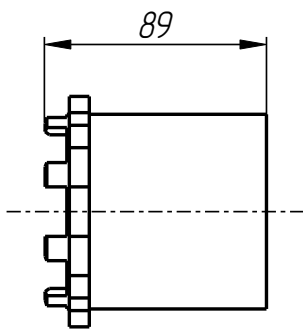
401



Main body  
PPI-401-032-001



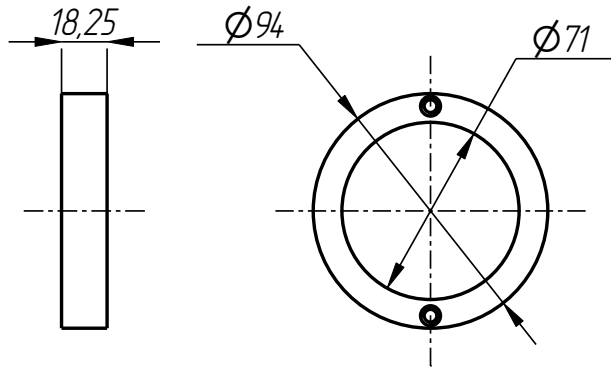
Bushing  
PPI-401-032-003



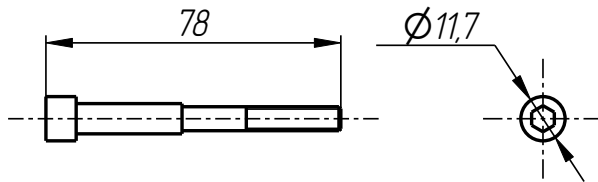
Sleeve  
PPI-401-032-004

Cartridge /  
Plunger Positioner 70  
(10\_06\_00-70-63\_5)  
PPI-401-032

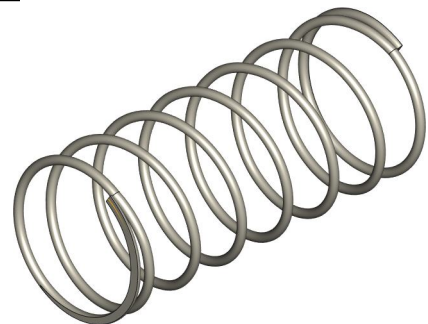
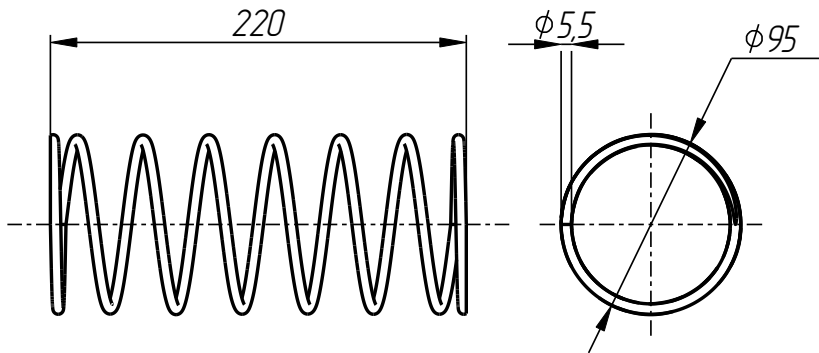
401



Ring  
PPI-401-032-002



Bolt  
PPI-401-012-006



Spring  
PPI-401-028-001

PPI-401-032