

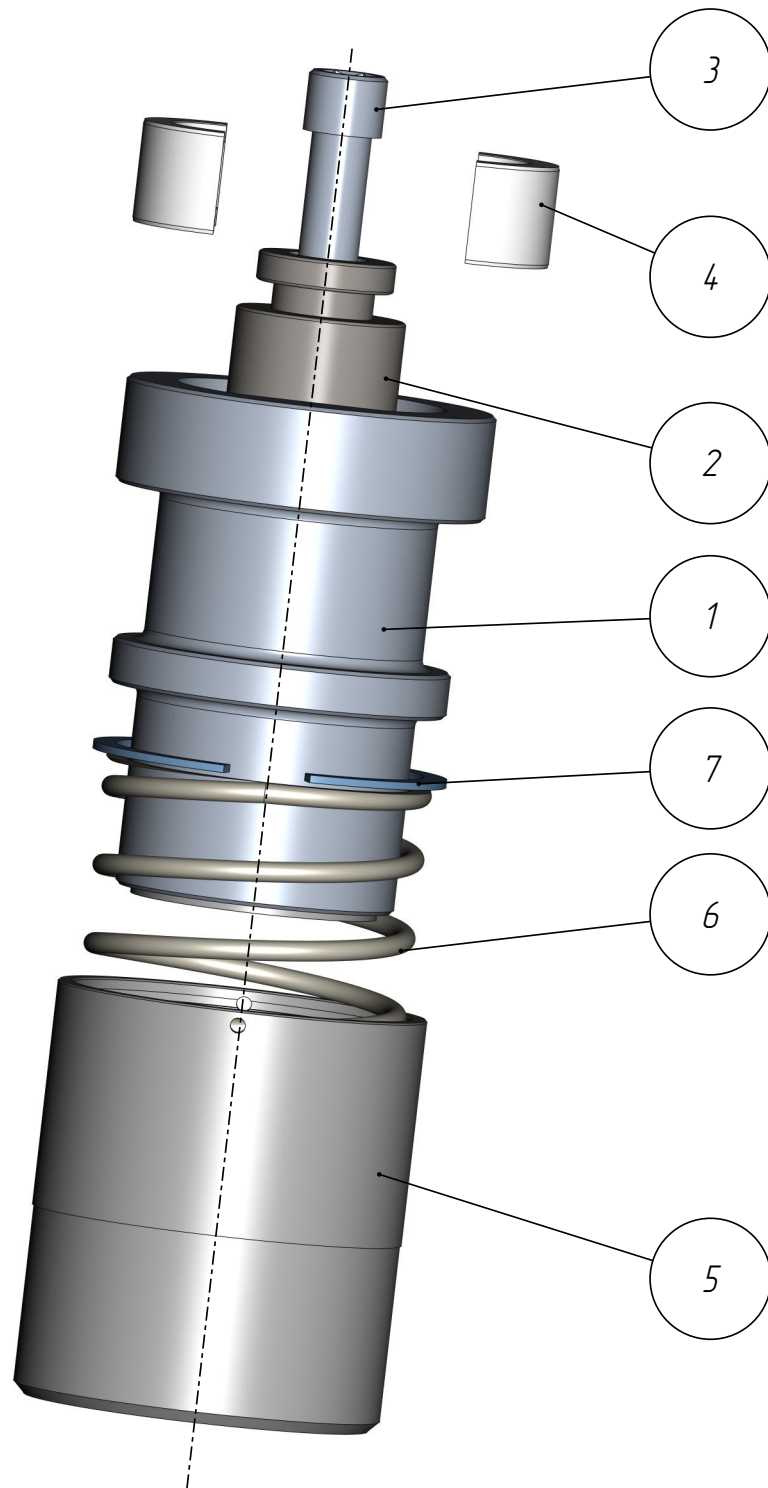
401

PPL-401-031

*Позиционер плунжера
(62-D-3036-BB)*

Позиционер плунжера
(62-D-3036-BB)
PPL-401-031

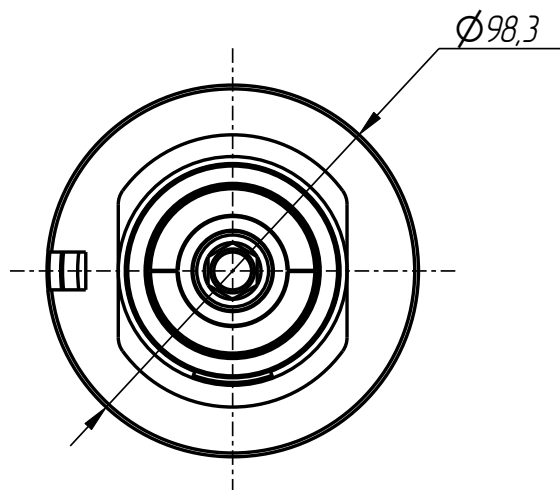
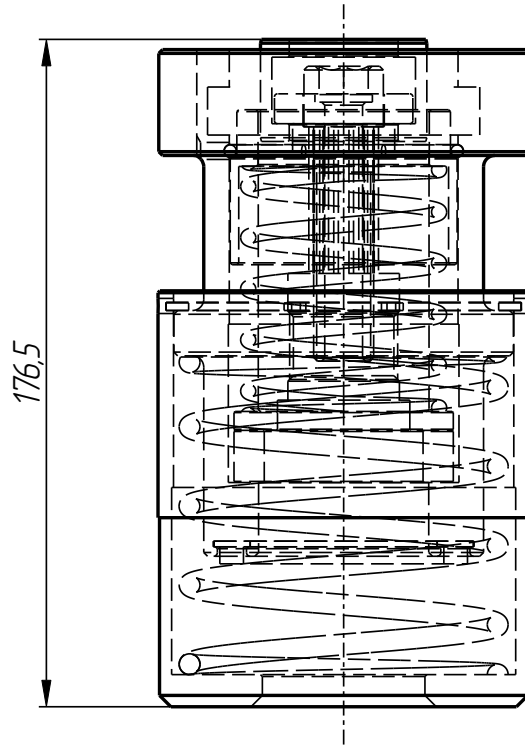
401



PPL-401-031

Позиционер плунжера
(62-D-3036-BB)
PPL-401-031

401



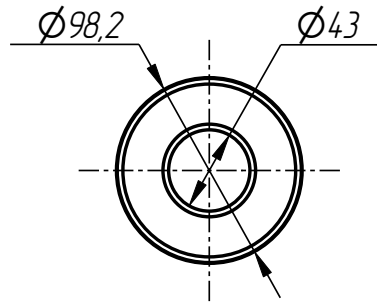
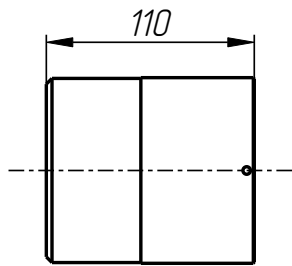
PPL-401-031

PPL-401-031

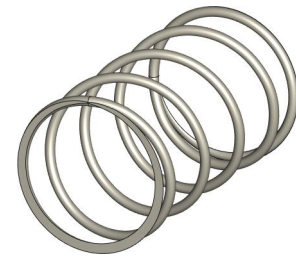
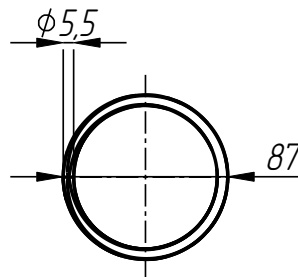
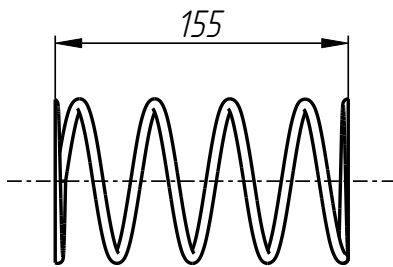
Позиционер плунжера
(62-D-3036-BB)

Спецификация

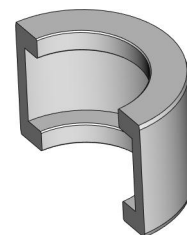
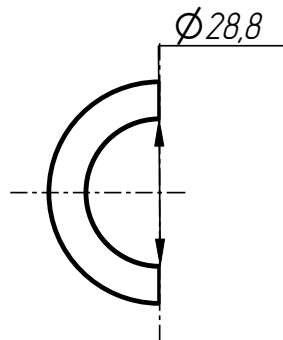
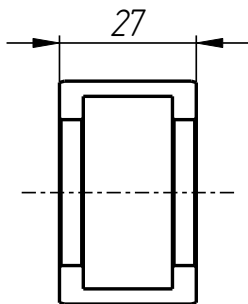
№ поз.	Шифр	Наименование	Кол-во
<i>Сборочные единицы:</i>			
1	PPL-401-031-003	верхняя часть	1
<i>Детали:</i>			
2	PPL-401-011-007	Адаптер	1
3	PPL-401-011-010	Винт адаптера	1
4	PPL-401-011-013	Полукольцо	2
5	PPL-401-031-001	Корпус картриджа	1
6	PPL-401-031-002	Пружина	1
<i>Стандартные изделия:</i>			
7	Кольцо А90 ГОСТ 13941-86		1



Корпус картриджа
PPL-401-031-001



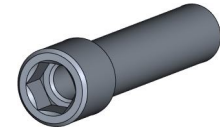
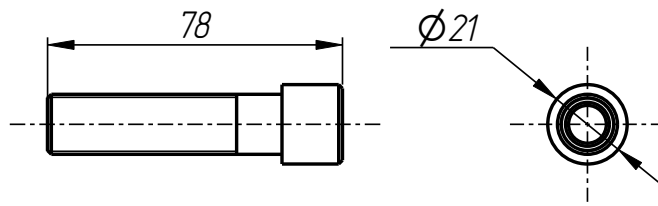
Пружина
PPL-401-031-002



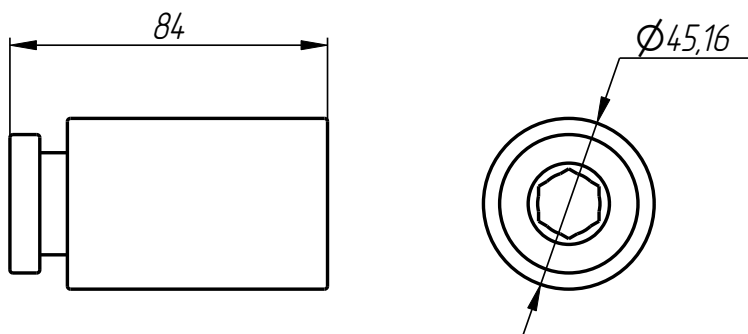
Полукольцо
PPL-401-011-013

Позиционер плунжера
(62-D-3036-BB)
PPL-401-031

401

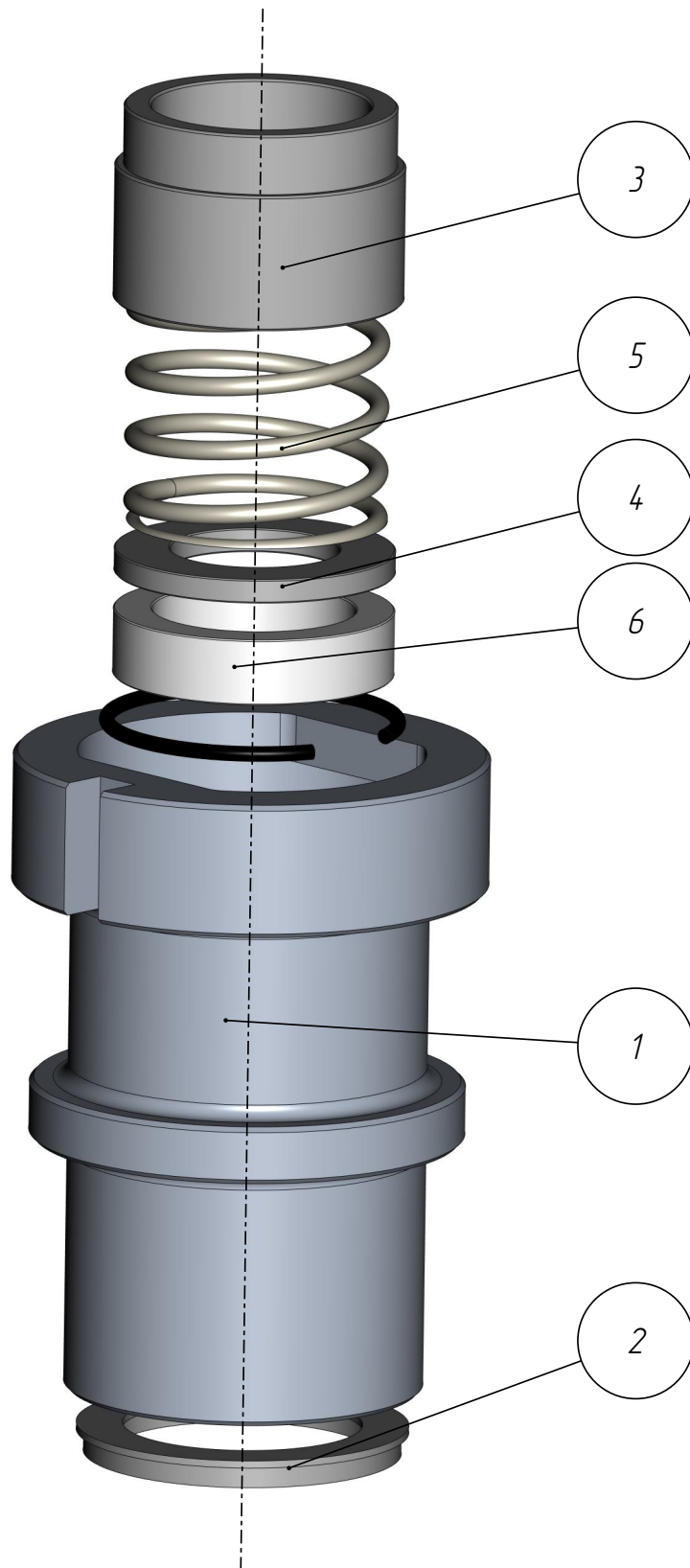


Винт адаптера
PPL-401-011-010



Адаптер
PPL-401-011-007

PPL-401-031



PPL-401-031-003

PPL-401-031-003

верхняя часть

Спецификация

№ поз.	Шифр	Наименование	Кол-во
--------	------	--------------	--------

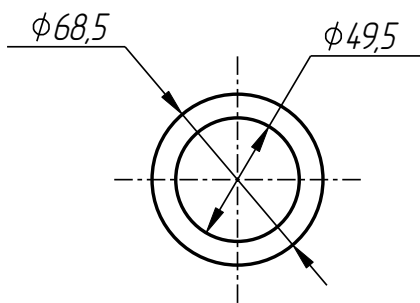
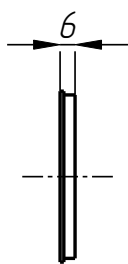
Детали:

1	PPL-401-031-003-001	Корпус картриджа	1
2	PPL-401-031-003-002	Кольцо	1
3	PPL-401-031-003-004	Стакан	1
4	PPL-401-031-003-005	Кольцо	1
5	PPL-401-031-003-006	Пружина	1
6	PPL-401-031-003-007	Проставка	1

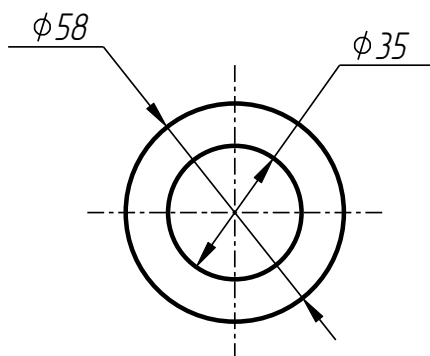
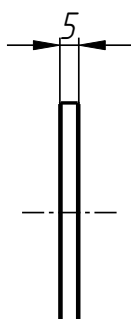
Стандартные изделия:

7	Кольцо стопорное В 60 DIN 7993		1
---	--------------------------------	--	---

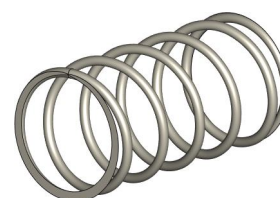
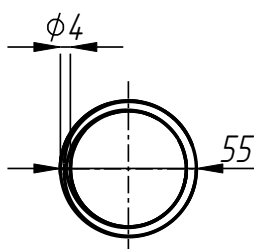
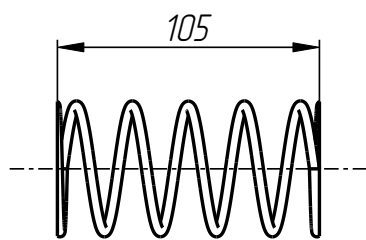
Верхняя часть
PPL-401-031-003



Кольцо
PPL-401-031-003-002

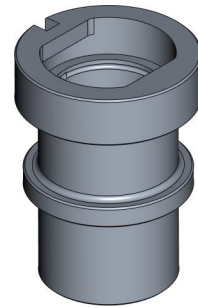
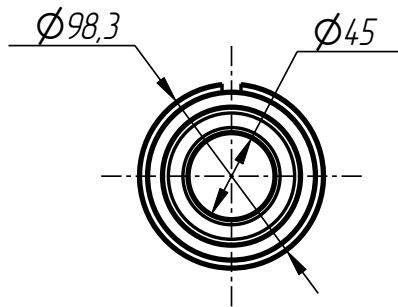
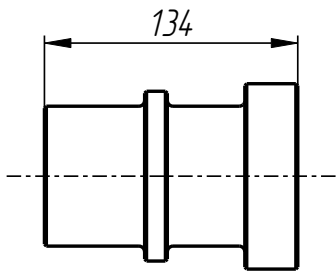


Кольцо
PPL-401-031-003-005

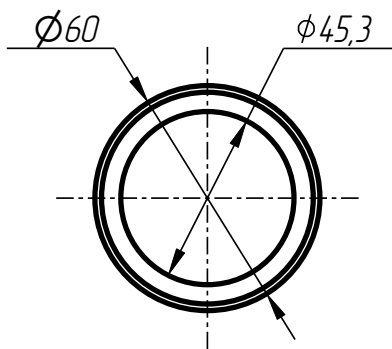
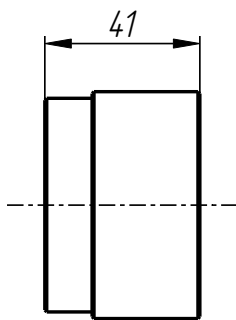


Пружина
PPL-401-031-003-006

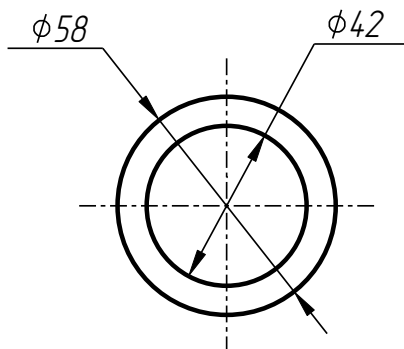
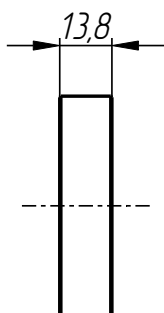
PPL-401-031-003



Корпус картриджа
PPL-401-031-003-001



Стакан
PPL-401-031-003-004



Проставка
PPL-401-031-003-007