

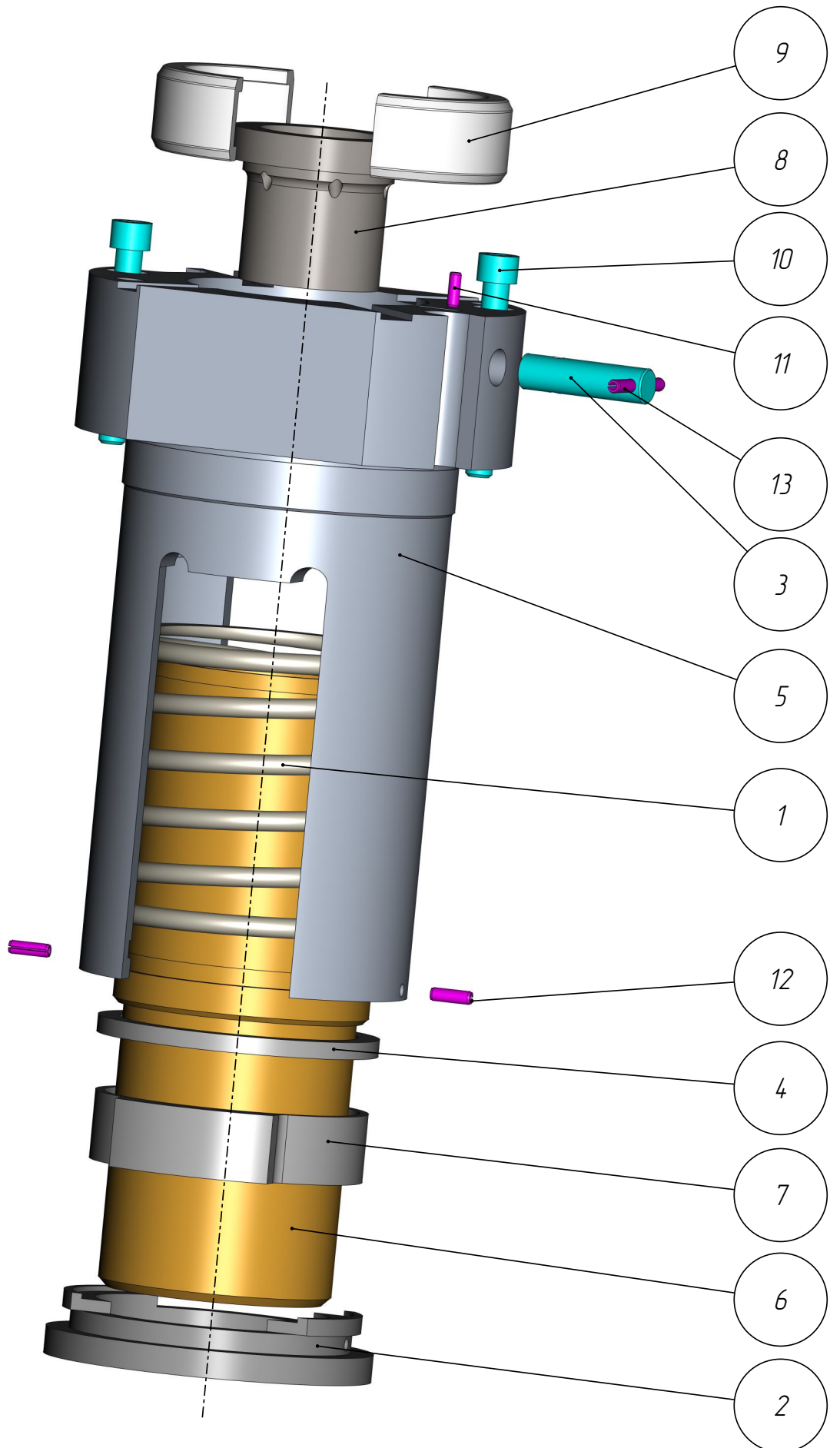
401

PPI-401-030

*Позиционер плунжера 70
(MRN-401-70_000_AL_SS)*

Позиционер плунжера 70
(MRN-401-70_000_AL_SS)
PPL-401-030

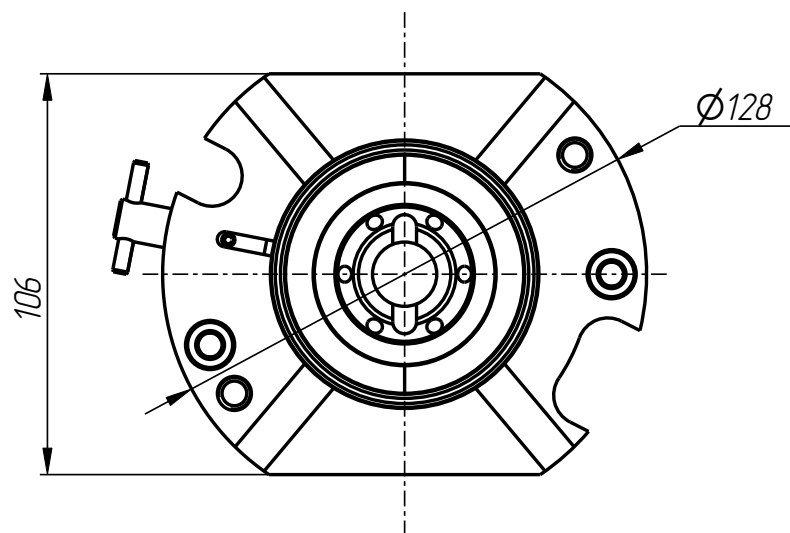
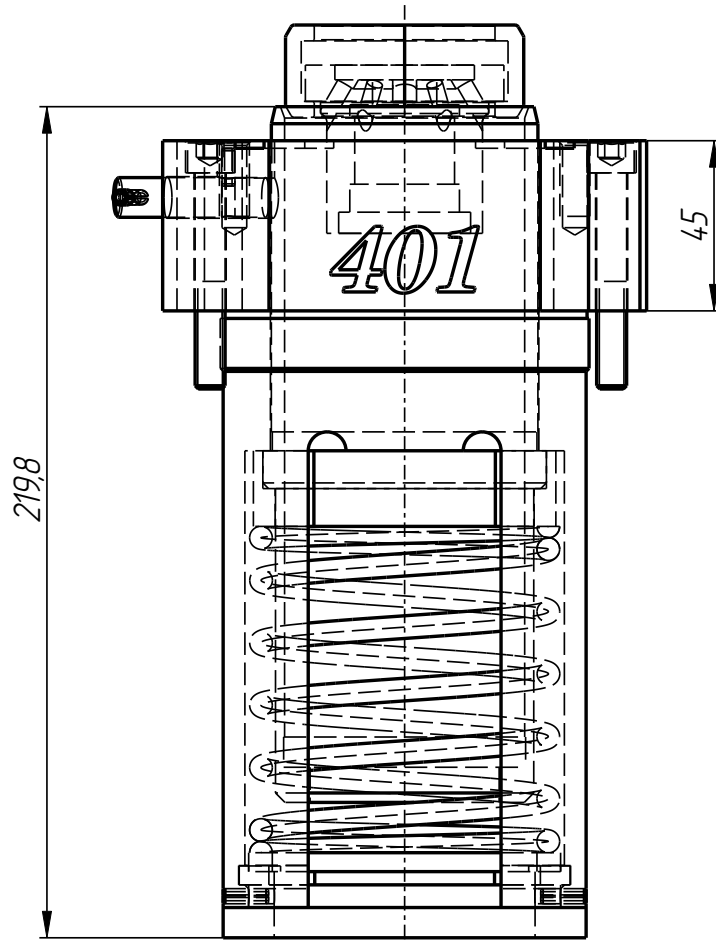
401



PPL-401-030

Позиционер плунжера 70
(MRN-401-70_000_AL_SS)
PPL-401-030

401



PPL-401-030

PPI-401-030

Позиционер плунжера 70
(MRN-401-70_000_AL_SS)

Спецификация

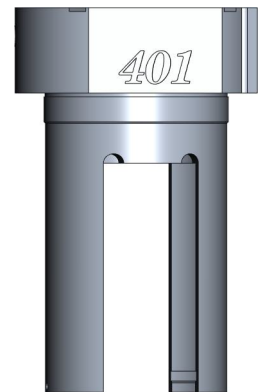
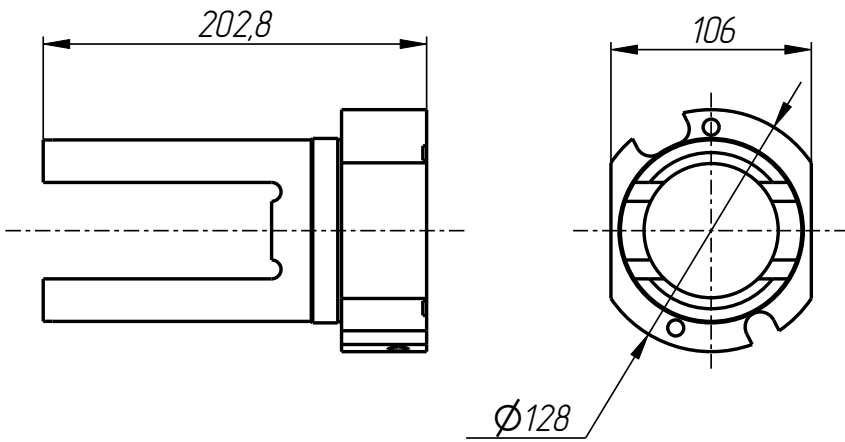
№ поз.	Шифр	Наименование	Кол-во
<i>Детали:</i>			
1	PPI-401-006-003	Пружина	1
2	PPI-401-006-004	Держатель пружины	1
3	PPI-401-006-006	Фиксатор	1
4	PPI-401-006-007	Кольцо опорное	1
5	PPI-401-030-001	Корпус картриджа	1
6	PPI-401-030-002	Гильза	1
7	PPI-401-030-003	Упор	1
8	PPI-401-030-004	Адаптер	1
9	PPI-401-030-005	Полукольцо	2

Стандартные изделия:

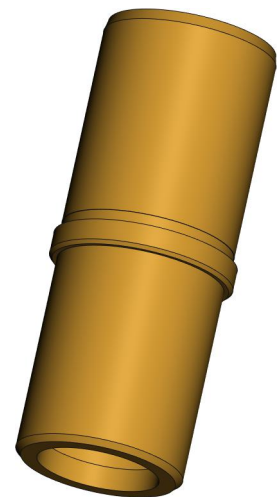
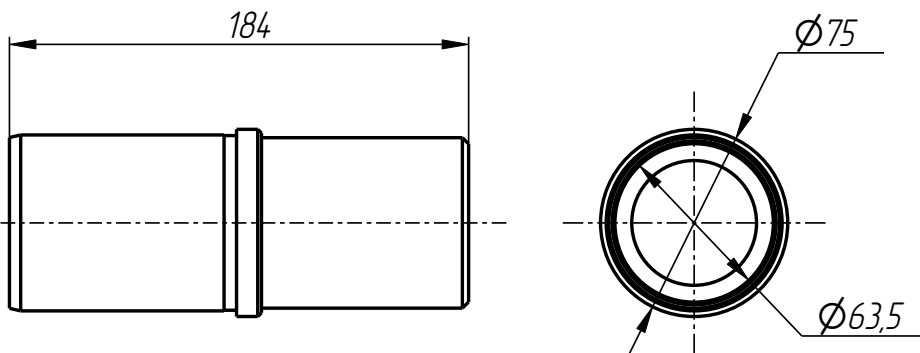
10	Винт UNC5/16"-18x2 1/4" DIN 912	2
11	Штифт ϕ 3,5x10 DIN 1481	1
12	Штифт ϕ 4x12 DIN 1481	2
13	Штифт ϕ 4x30 DIN 1481	1

Позиционер плунжера 70
(MRN-401-70_000_AL_SS)
PPL-401-030

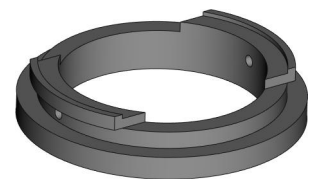
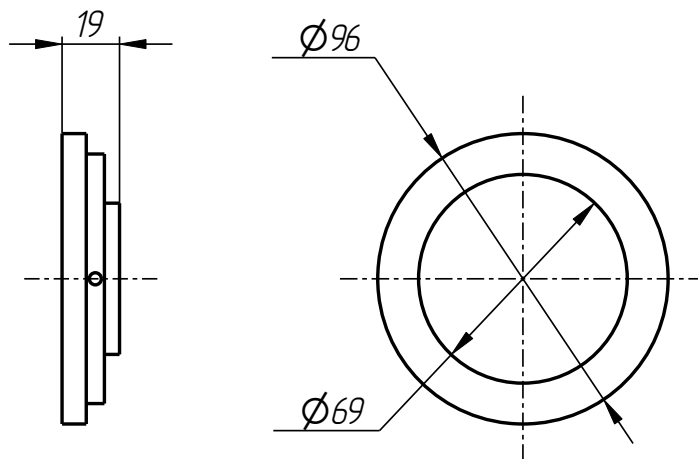
401



Корпус картриджа
PPL-401-030-001



Гильза
PPL-401-030-002

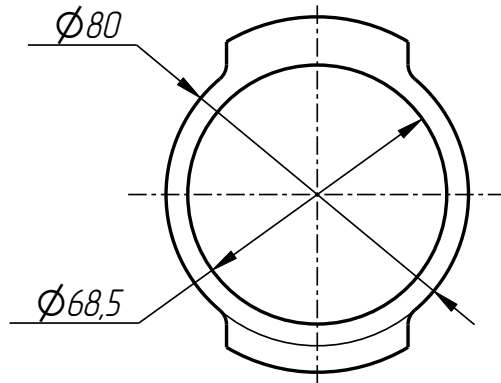
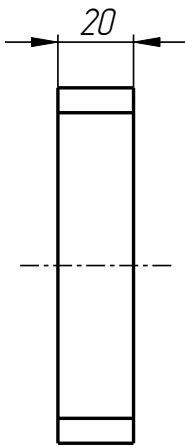


Держатель пружины
PPL-401-006-004

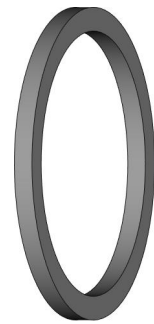
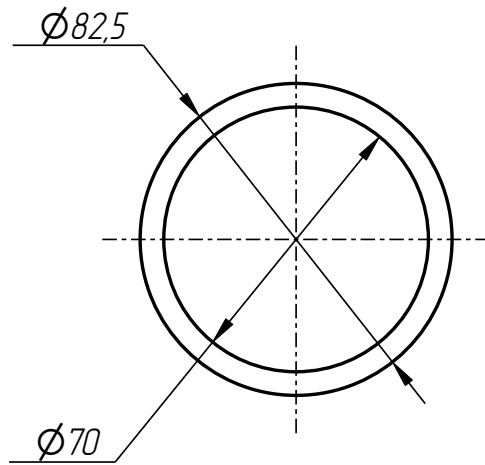
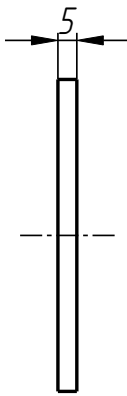
PPL-401-030

Позиционер плунжера 70
(MRN-401-70_000_AL_SS)
PPL-401-030

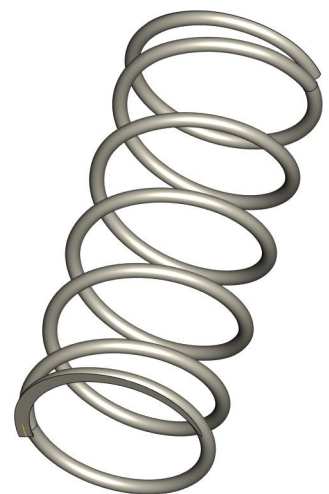
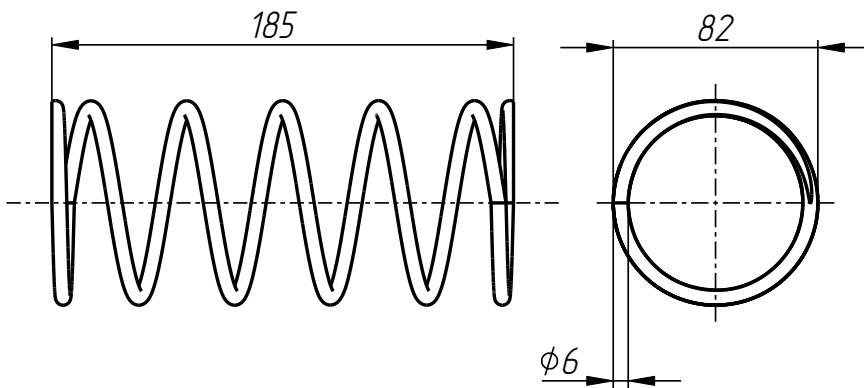
401



Упор
PPL-401-030-003



Кольцо опорное
PPL-401-006-007

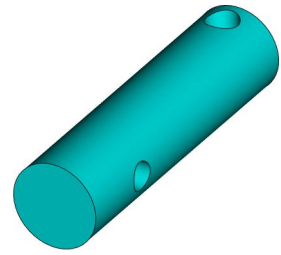
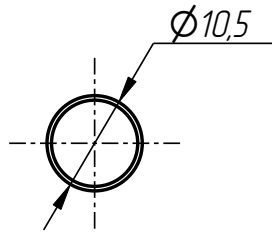
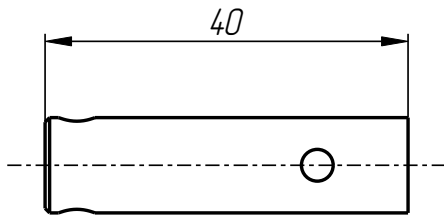


Пружина
PPL-401-006-003

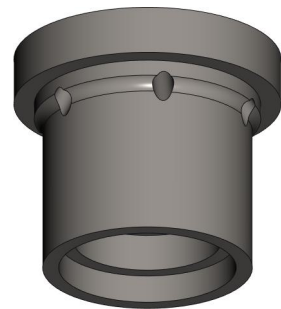
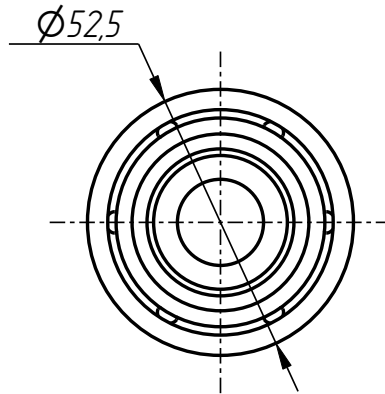
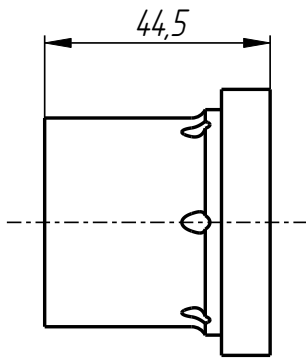
PPL-401-030

Позиционер плунжера 70
(MRN-401-70_000_AL_SS)
PPL-401-030

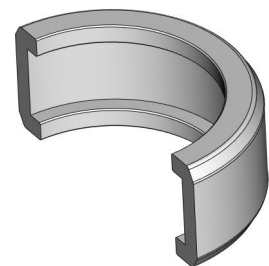
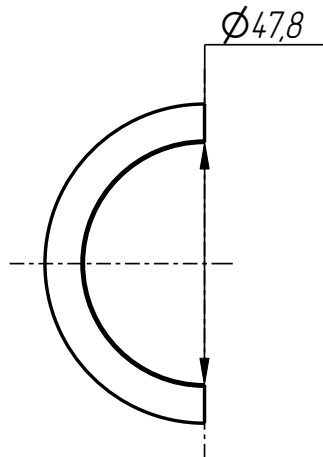
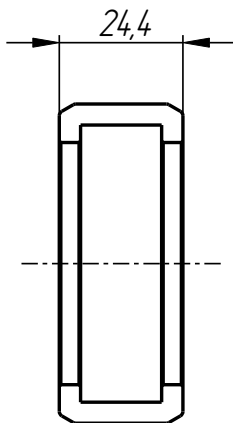
401



Фиксатор
PPL-401-006-006



Адаптер
PPL-401-030-004



Полукольцо
PPL-401-030-005