

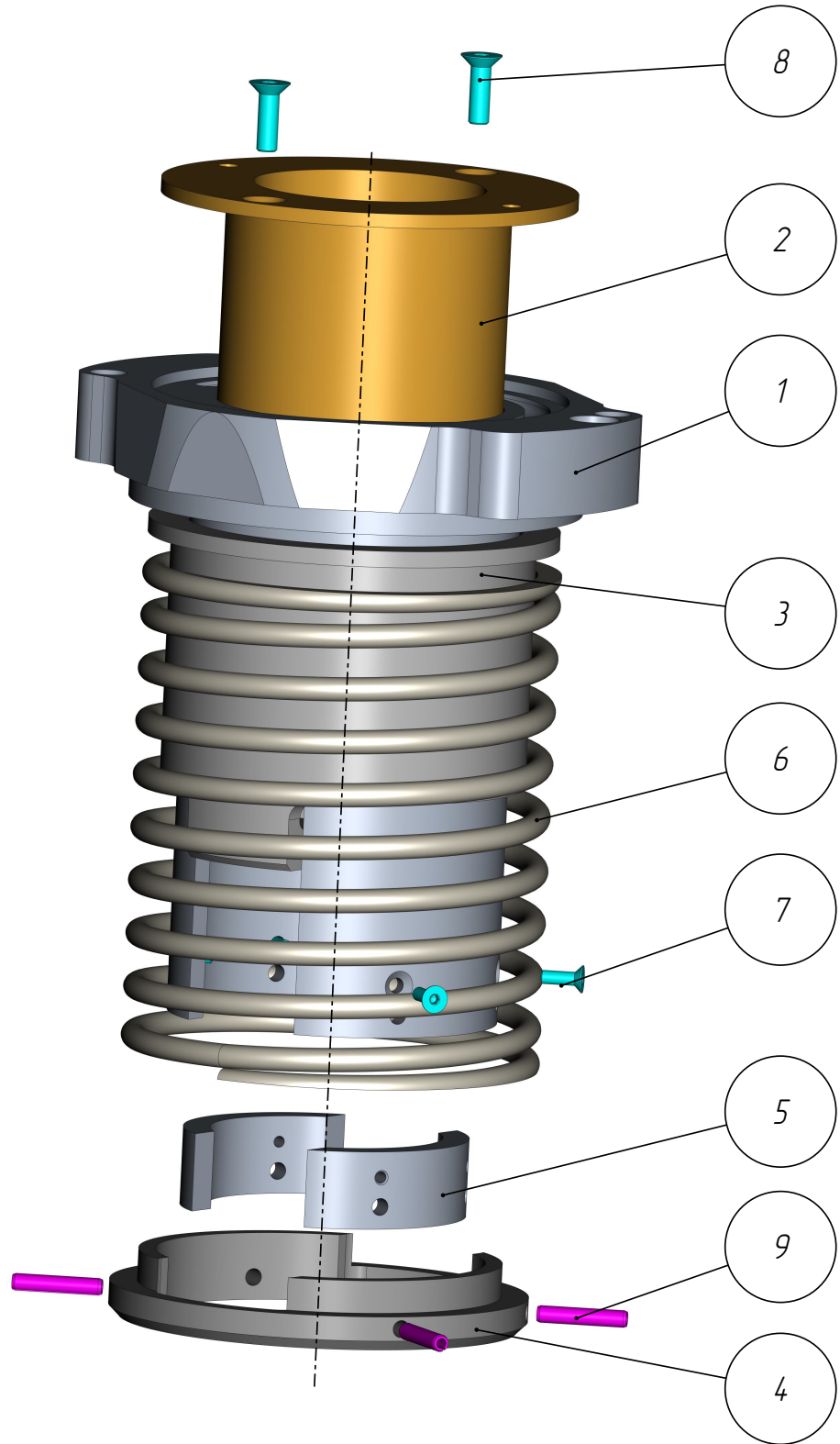
*401*

*RPI-401-026*

*Позиционер плунжера 70  
(401-62-757)*

Позиционер плунжера 70  
(401-62-757)  
PPL-401-026

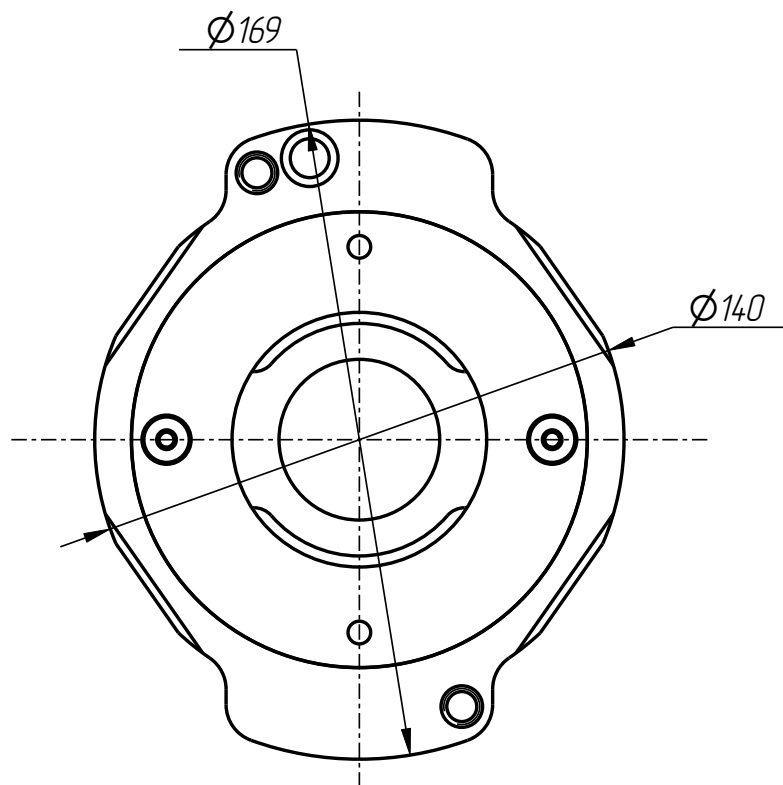
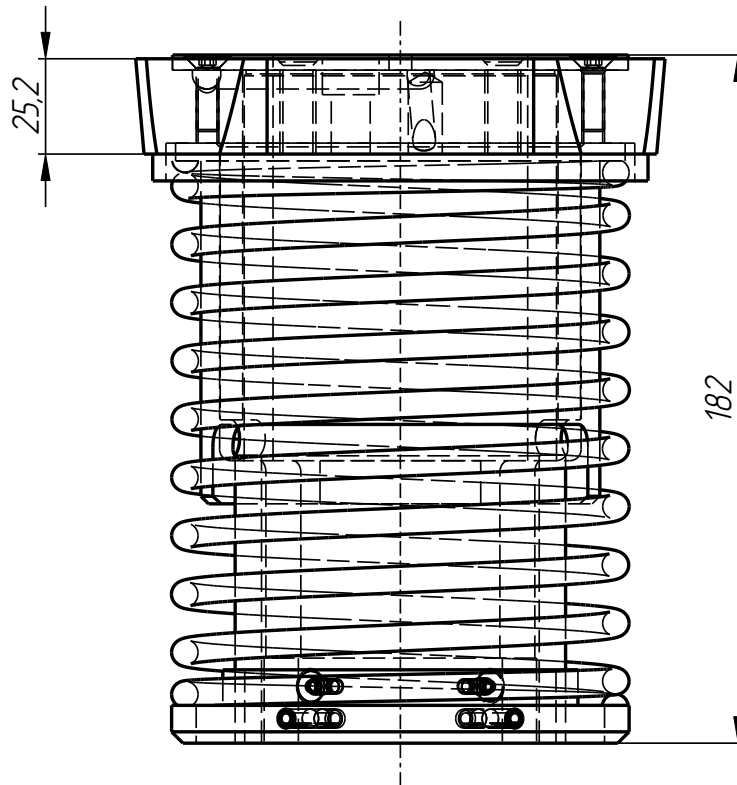
401



PPL-401-026

Позиционер плунжера 70  
(401-62-757)  
PPL-401-026

401



PPL-401-026

# PPI-401-026

Позиционер плунжера 70  
(401-62-757)

Спецификация

№ поз.	Шифр	Наименование	Кол-во
--------	------	--------------	--------

Детали:

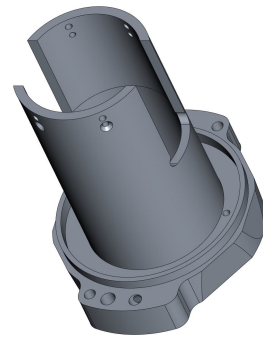
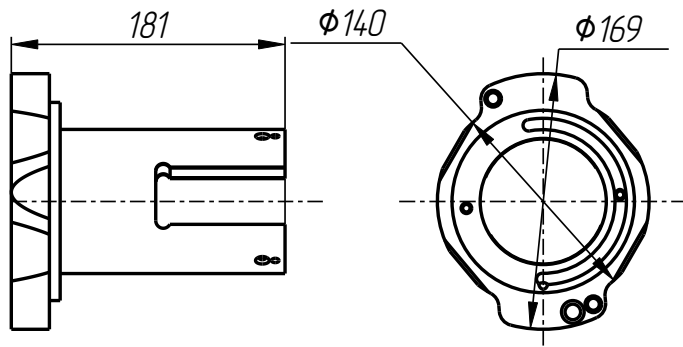
1	PPI-401-026-001	Корпус	1
2	PPI-401-026-002	Гильза	1
3	PPI-401-026-003	Стакан	1
4	PPI-401-026-004	Кольцо	1
5	PPI-401-026-005	Сухарь	2
6	PPI-401-026-006	Пружина	1

Стандартные изделия:

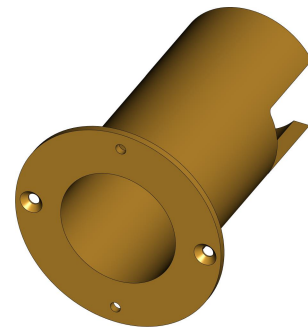
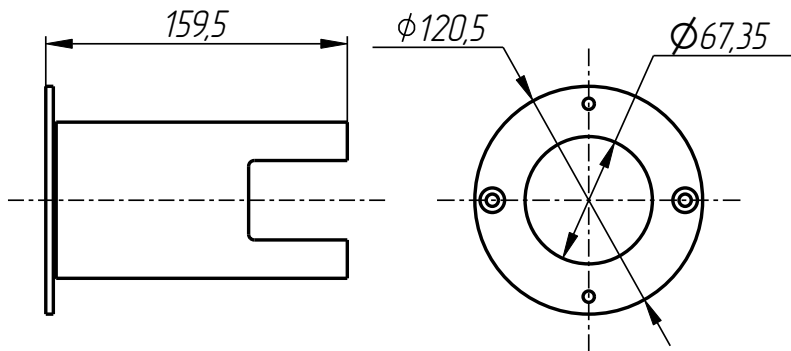
7	Винт М4Х12 DIN 7991	4
8	Винт М6Х20 DIN 7991	2
9	Штифт $\phi$ 5х26 DIN 1481	4

Позиционер плунжера 70  
(401-62-757)  
PPI-401-026

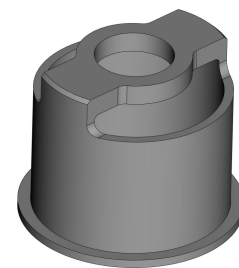
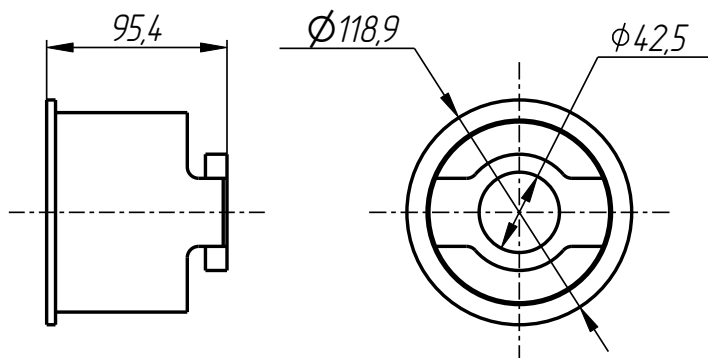
401



Корпус  
PPI-401-026-001



Гильза  
PPI-401-026-002

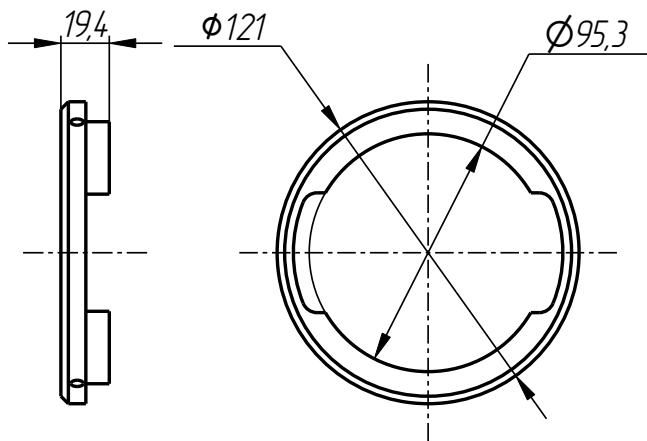


Стакан  
PPI-401-026-003

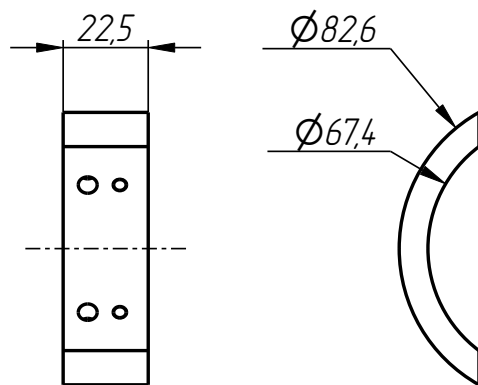
PPI-401-026

Позиционер плунжера 70  
(401-62-757)  
PPI-401-026

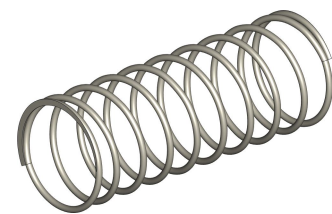
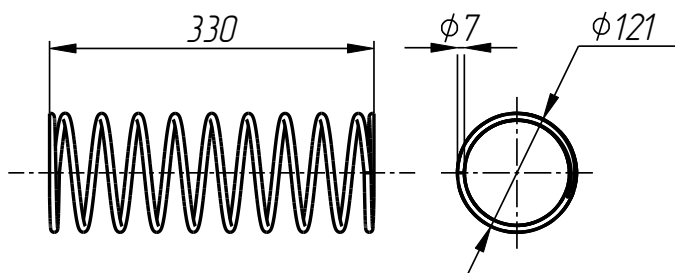
401



Кольцо  
PPI-401-026-004



Сухарь  
PPI-401-026-005



Пружина  
PPI-401-026-006

PPI-401-026