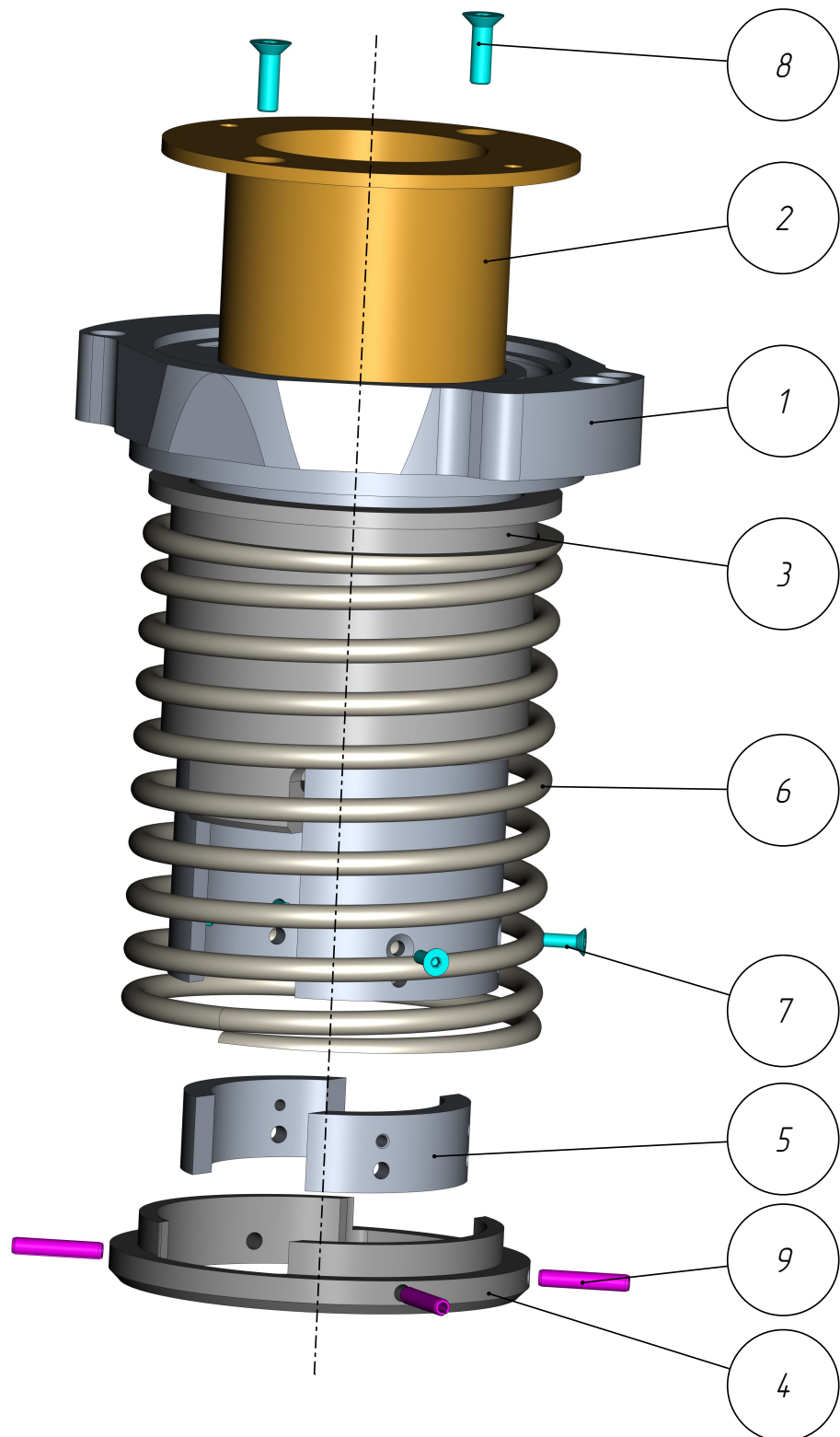


401

*Cartridge /
Plunger Positioner 70
(401-62-757)*

Cartridge /
Plunger Positioner 70
(401-62-757)
PPl-401-026

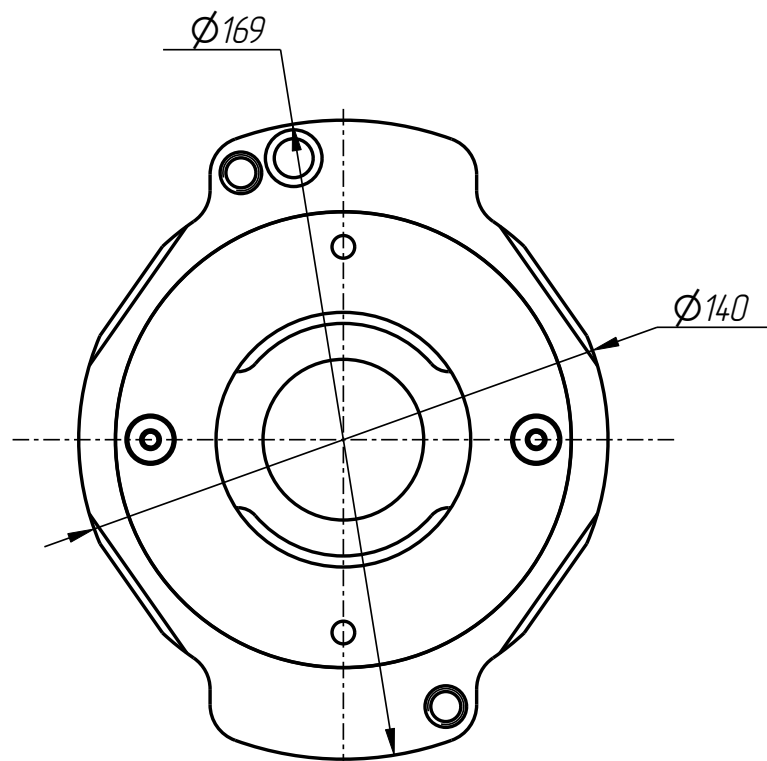
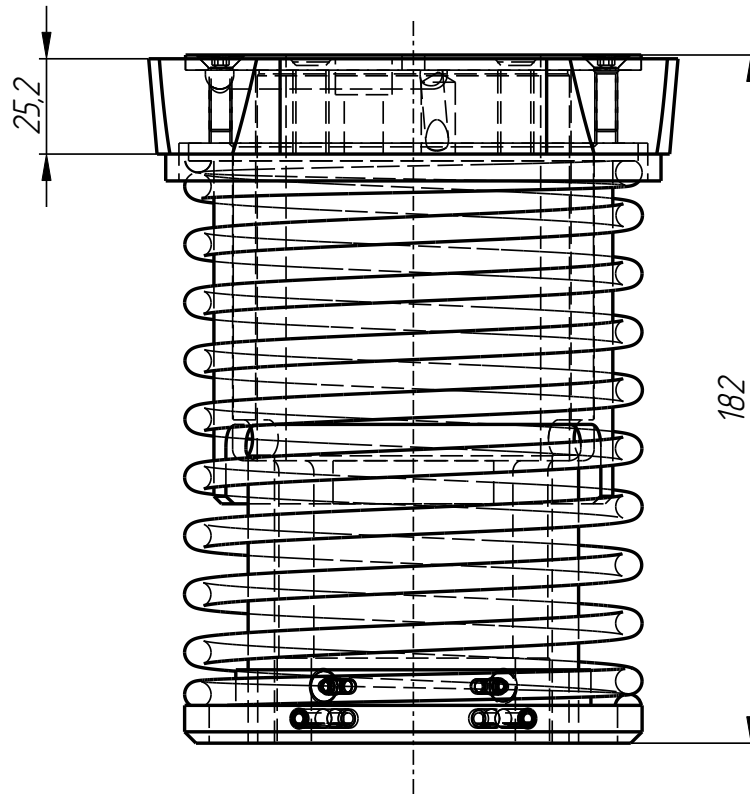
401



PPl-401-026

Cartridge /
Plunger Positioner 70
(401-62-757)
PPl-401-026

401



*Cartridge /
Plunger Positioner 70
(401-62-757)
PPl-401-026*

401

PPl-401-026

*Cartridge /
Plunger Positioner 70
(401-62-757)*

Specification

<i>Nº pos.</i>	<i>Code</i>	<i>Name</i>	<i>Qty</i>
----------------	-------------	-------------	------------

Parts:

<i>1</i>	<i>PPl-401-026-001</i>	<i>Main body</i>	<i>1</i>
<i>2</i>	<i>PPl-401-026-002</i>	<i>Bushing</i>	<i>1</i>
<i>3</i>	<i>PPl-401-026-003</i>	<i>Sleeve</i>	<i>1</i>
<i>4</i>	<i>PPl-401-026-004</i>	<i>Ring</i>	<i>1</i>
<i>5</i>	<i>PPl-401-026-005</i>	<i>Holding plate</i>	<i>2</i>
<i>6</i>	<i>PPl-401-026-006</i>	<i>Spring</i>	<i>1</i>

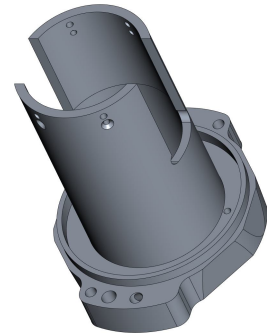
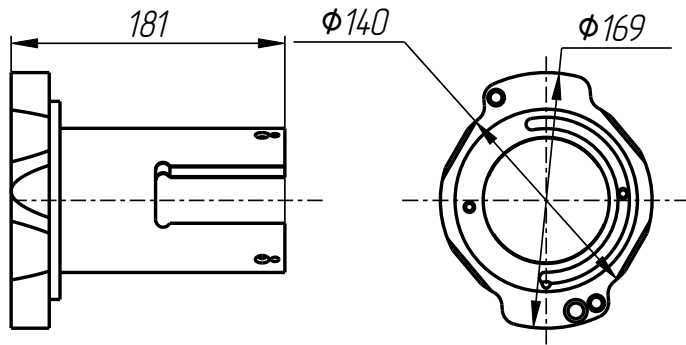
Standard parts:

<i>7</i>	<i>Screw M4X12 DIN 7991</i>	<i>4</i>
<i>8</i>	<i>Screw M6X20 DIN 7991</i>	<i>2</i>
<i>9</i>	<i>Spring pin ϕ 5x26 DIN 1481</i>	<i>4</i>

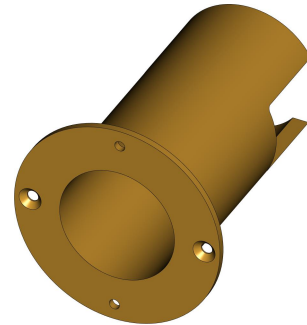
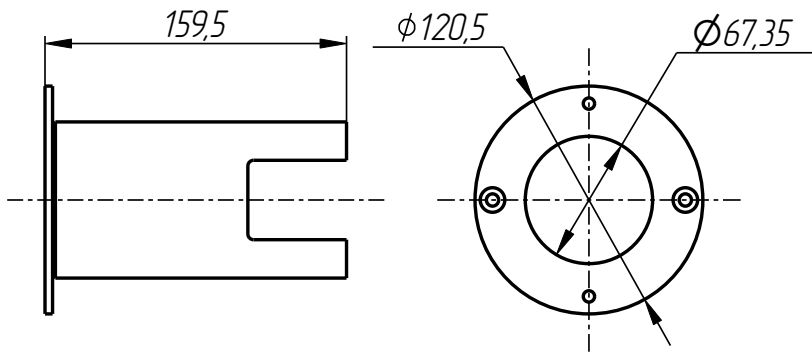
PPl-401-026

Cartridge /
Plunger Positioner 70
(401-62-757)
PPl-401-026

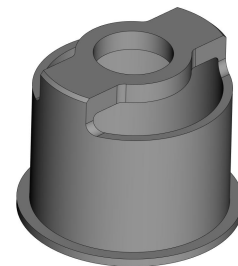
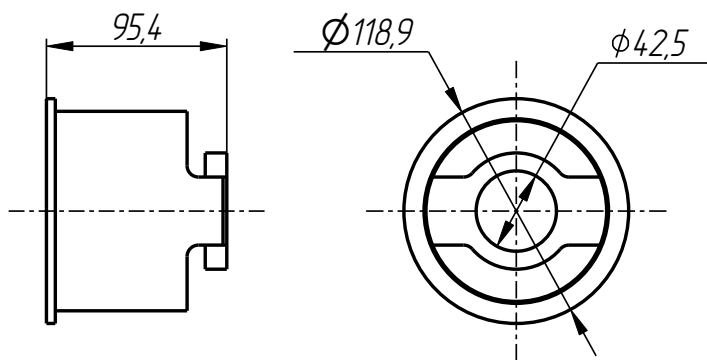
401



Main body
PPl-401-026-001



Bushing
PPl-401-026-002

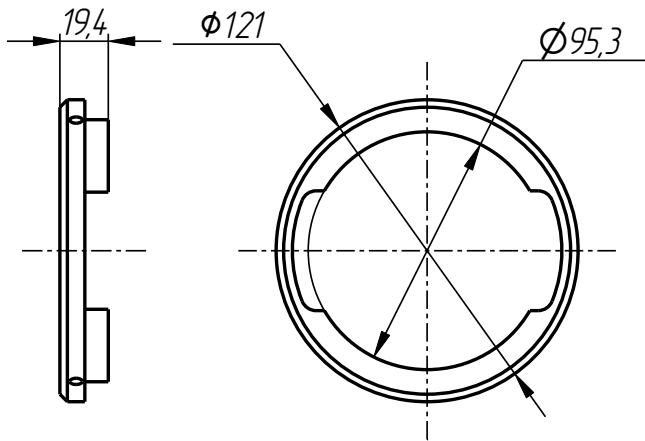


Sleeve
PPl-401-026-003

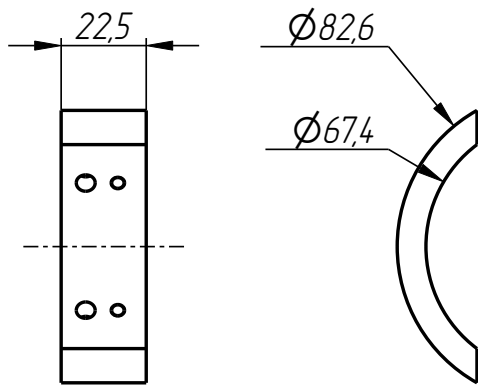
PPl-401-026

Cartridge /
Plunger Positioner 70
(401-62-757)
PPL-401-026

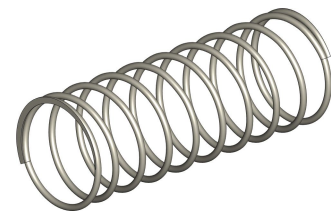
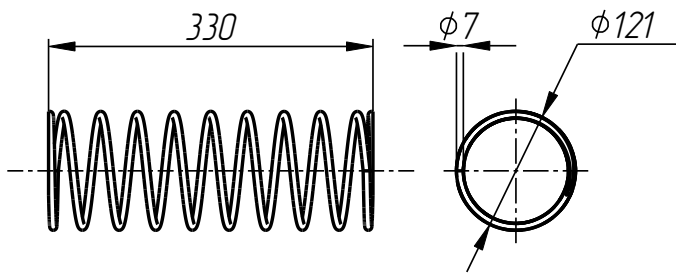
401



Ring
PPL-401-026-004



Holding plate
PPL-401-026-005



Spring
PPL-401-026-006

PPL-401-026