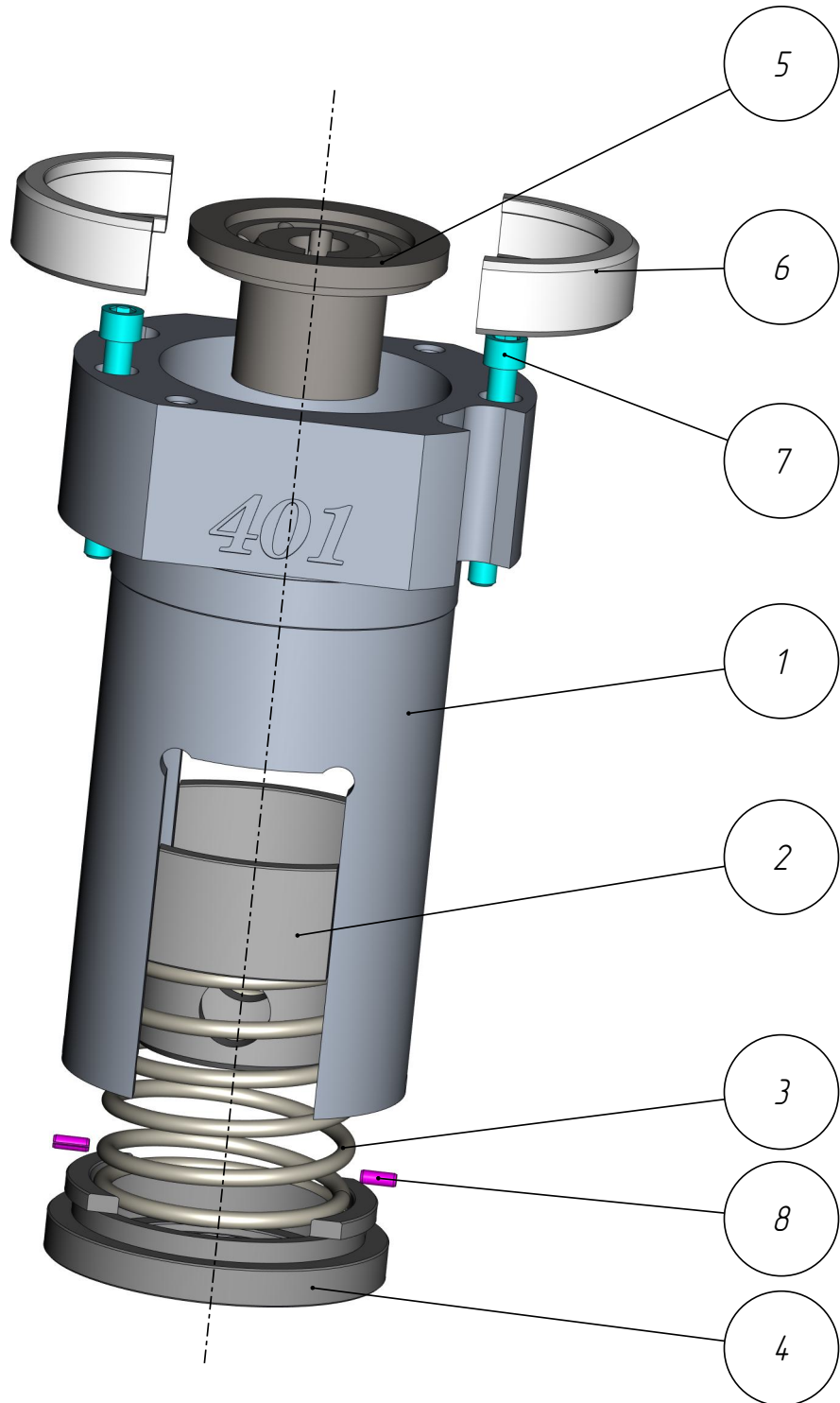


*401*

*PPI-401-024*

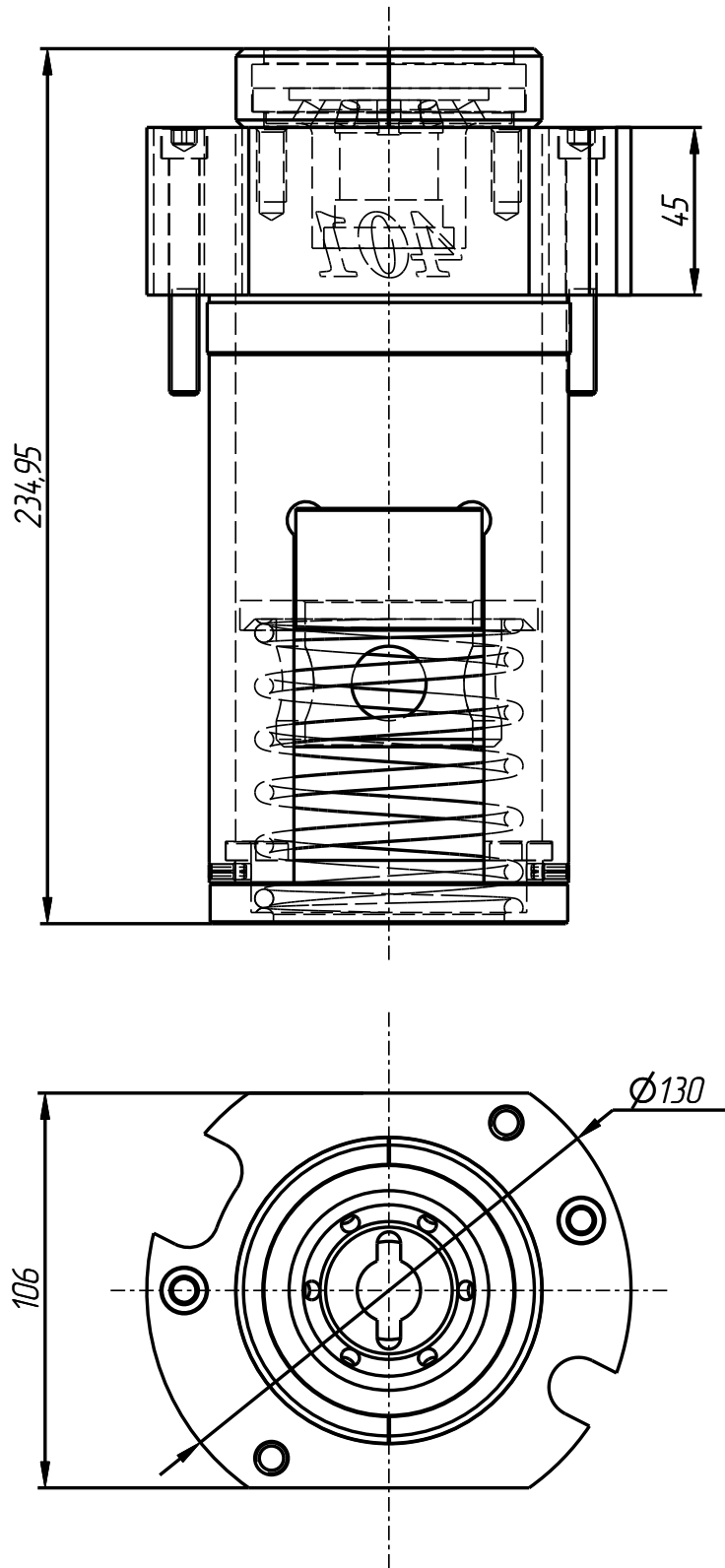
*Позиционер плунжера 90  
(SP-90)*



PPL-401-024

Позиционер плунжера 90  
(SP-90)  
PPL-401-024

401



PPL-401-024

Позиционер плунжера 90  
(SP-90)  
PPI-401-024

401

## PPI-401-024

Позиционер плунжера 90  
(SP-90)

Спецификация

№ поз.	Шифр	Наименование	Кол-во
--------	------	--------------	--------

Детали:

1	PPI-401-024-001	Корпус картриджа	1
2	PPI-401-024-002	Стакан	1
3	PPI-401-024-003	Пружина	1
4	PPI-401-024-004	Держатель пружин	1
5	PPI-401-024-005	Адаптер	1
6	PPI-401-024-006	Полукольца	2

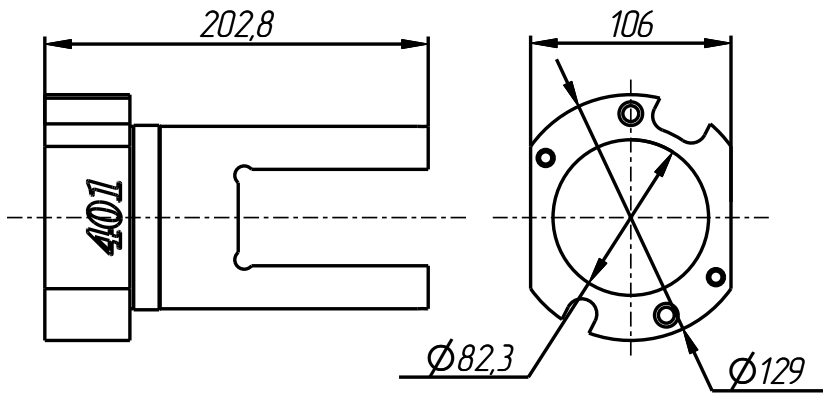
Стандартные изделия:

7	Винт UNC5/16"-18x2 1/2" DIN 912	2
8	Штифт $\Phi$ 4x10 DIN 1481	2

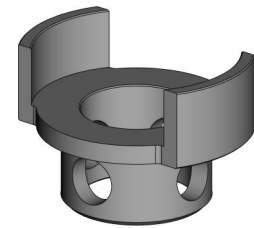
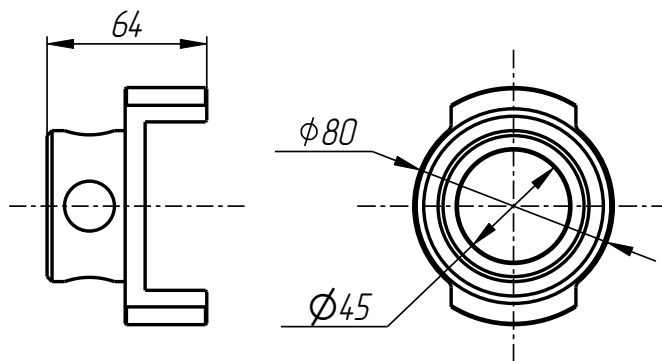
PPI-401-024

Позиционер плунжера 90  
(SP-90)  
PPL-401-024

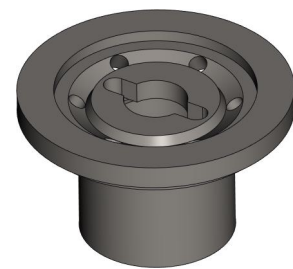
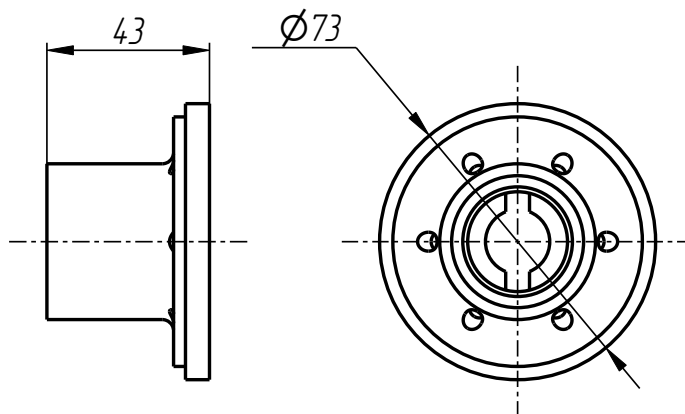
401



Корпус картриджа  
PPL-401-024-001



Стакан  
PPL-401-024-002

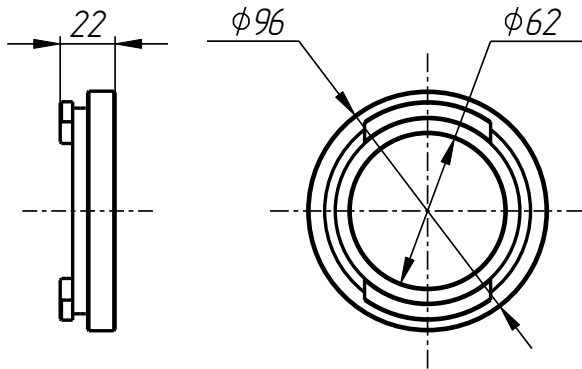


Адаптер  
PPL-401-024-005

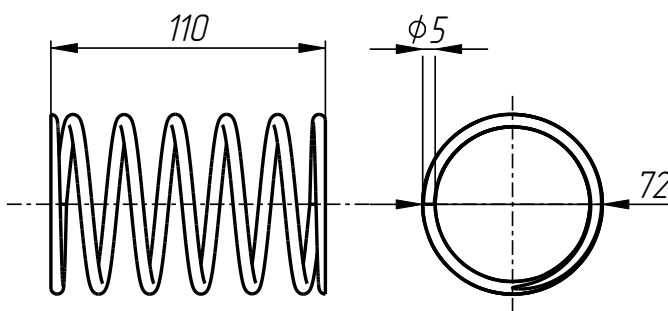
PPL-401-024

Позиционер плунжера 90  
(SP-90)  
PPI-401-024

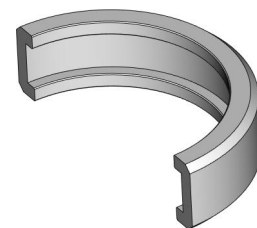
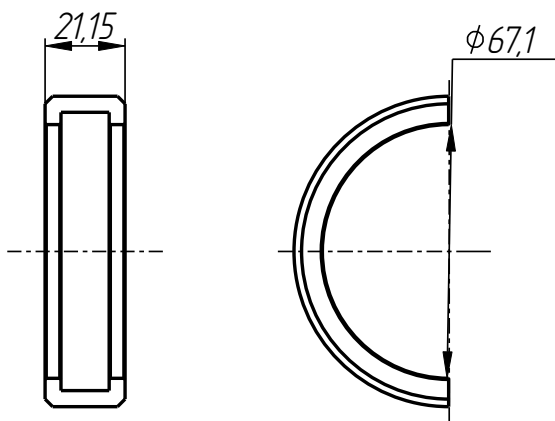
401



Держатель пружин  
PPI-401-024-004



Пружина  
PPI-401-024-003



Полукольца  
PPI-401-024-006

PPI-401-024