

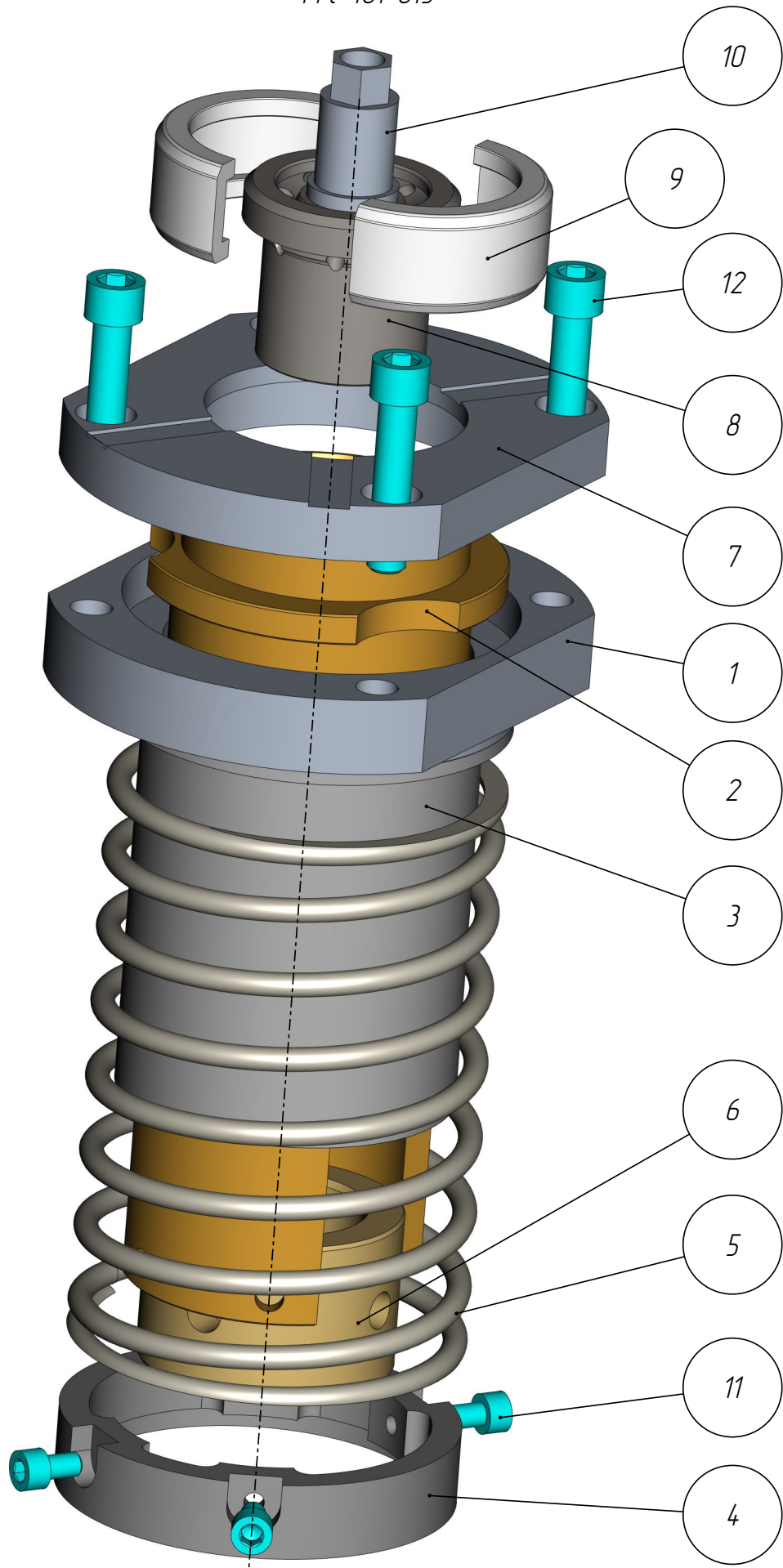
401

PP1-401-015

*Позиционер плунжера 70
(MRN-401-63_5EMX-5)*

Позиционер плунжера 70
(MRN-401-63_5EMX-5)
PPL-401-015

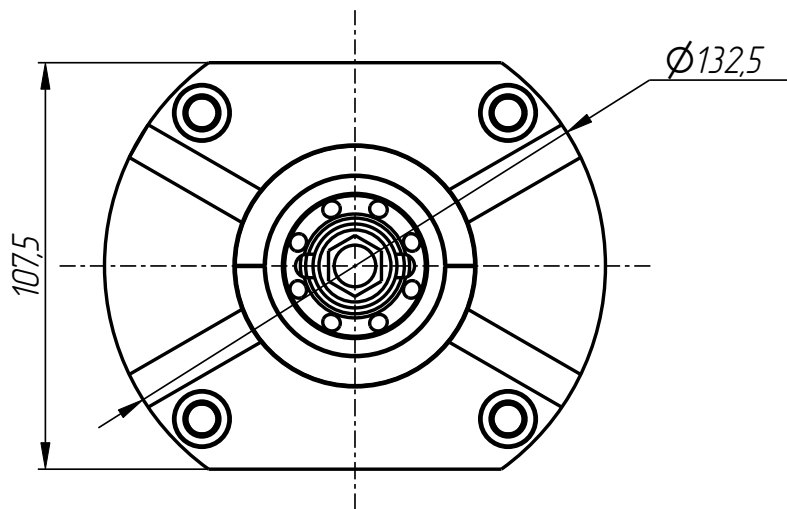
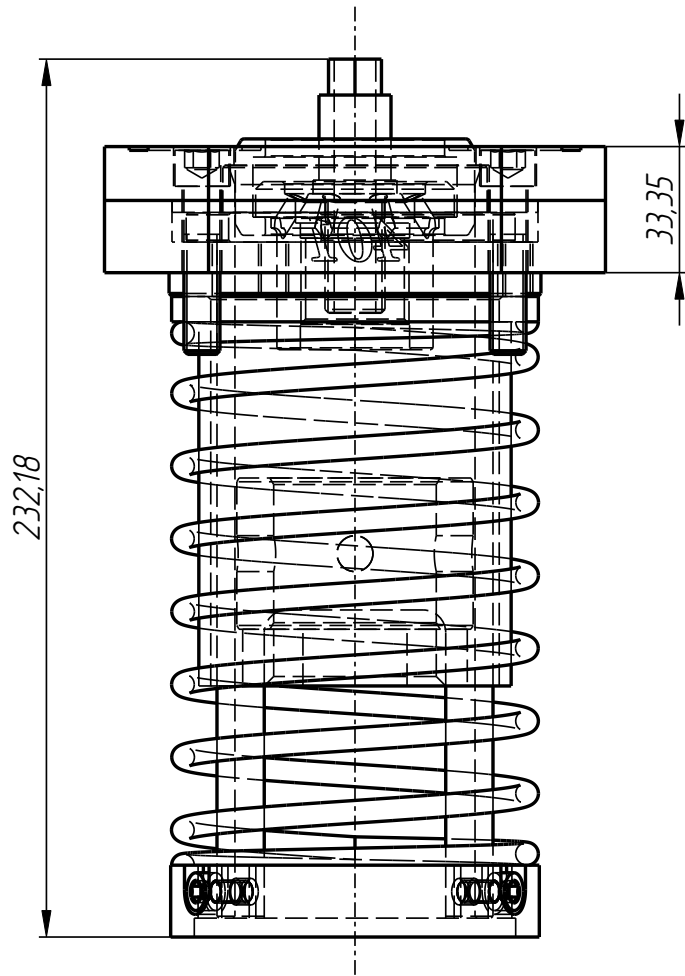
401



2-7

Позиционер плунжера 70
(MRN-401-63_5EMX-5)
PPL-401-015

401



PPL-401-015

PPI-401-015

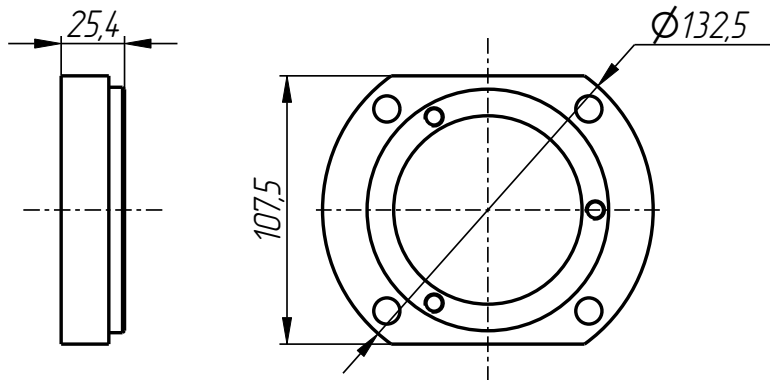
Позиционер плунжера 70
(MRN-401-63_5EMX-5)

Спецификация

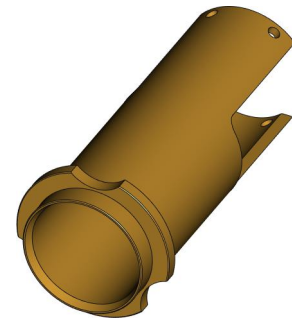
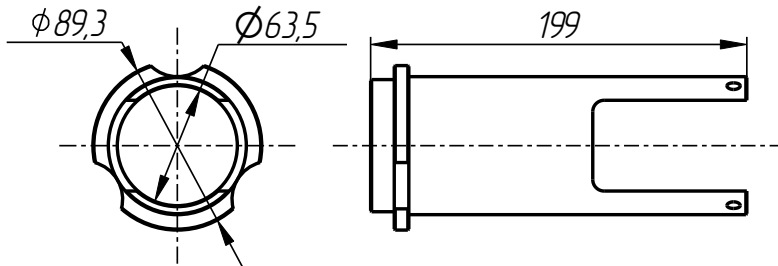
№ поз.	Шифр	Наименование	Кол-во
<i>Детали:</i>			
1	PPI-401-015-001	Фланец	1
2	PPI-401-015-002	Гильза	1
3	PPI-401-015-003	Стакан	1
4	PPI-401-015-004	Держатель пружин	1
5	PPI-401-015-005	Пружина	1
6	PPI-401-015-006	Втулка	1
7	PPI-401-015-008	Крышка	1
8	PPI-401-015-009	Адаптер	1
9	PPI-401-017-004	Полукольцо	2
10	PPI-401-017-006	Втулка	1
11	Винт М6х10 DIN 912		4
12	Винт UNC3/8"-16х1 3/4" DIN 912		4

Позиционер плунжера 70
(MRN-401-63_5EMX-5)
PPL-401-015

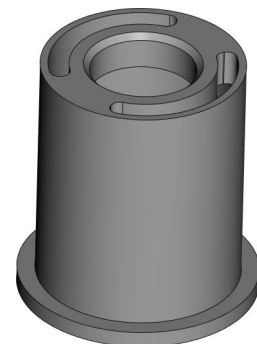
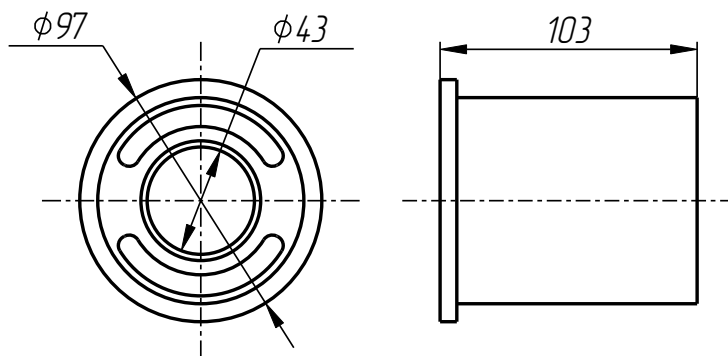
401



Фланец
PPL-401-015-001



Гильза
PPL-401-015-002

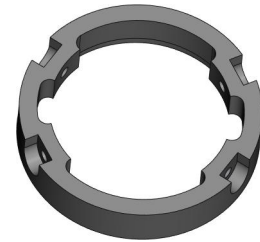
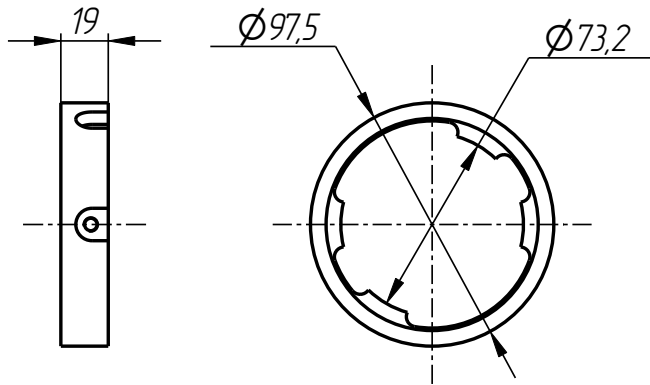


Стакан
PPL-401-015-003

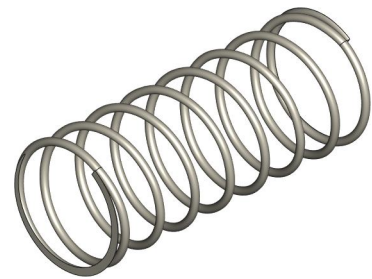
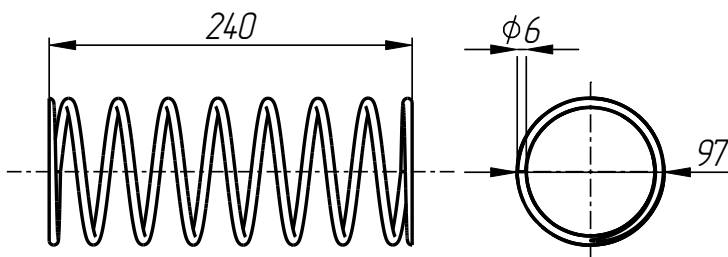
PPL-401-015

Позиционер плунжера 70
(MRN-401-63_5EMX-5)
PPL-401-015

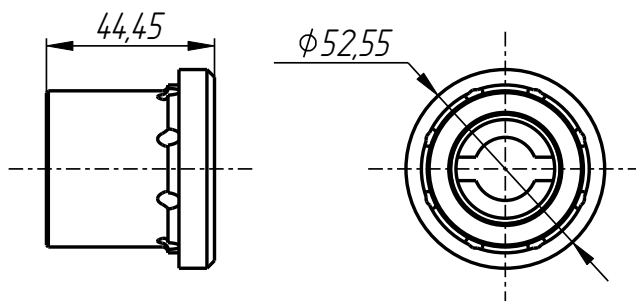
401



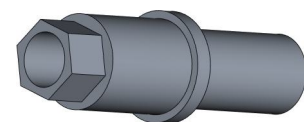
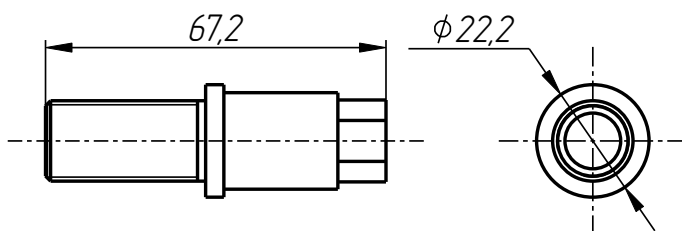
Держатель пружин
PPL-401-015-004



Пружина
PPL-401-015-005



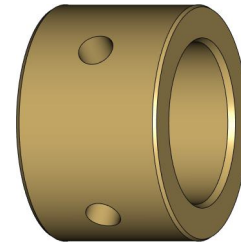
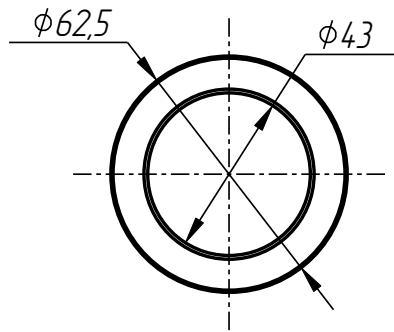
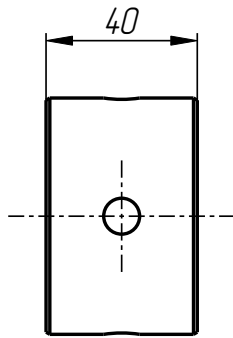
Адаптер
PPL-401-015-009



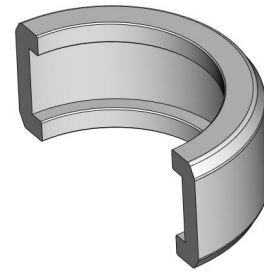
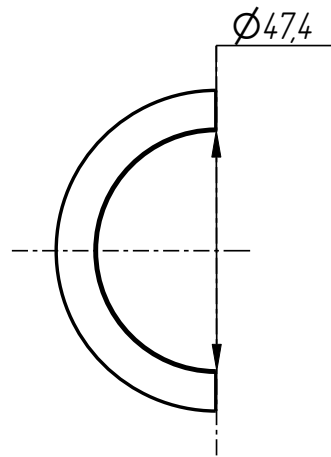
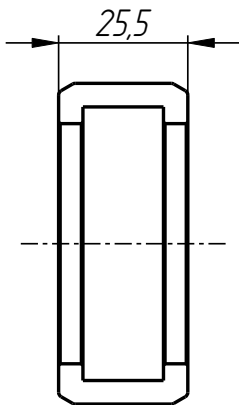
Втулка
PPL-401-017-006

Позиционер плунжера 70
(MRN-401-63_5EMX-5)
PPL-401-015

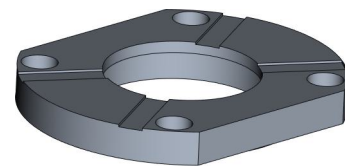
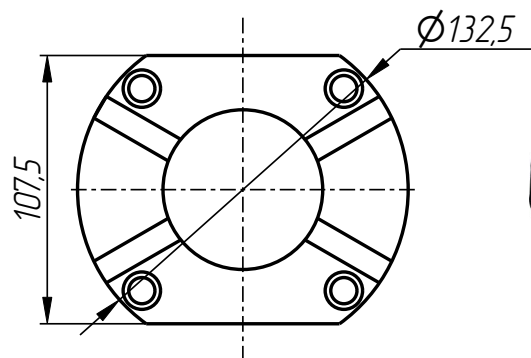
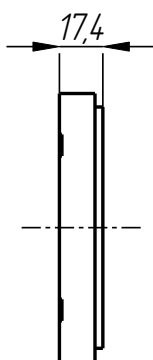
401



Втулка
PPL-401-015-006



Полукольцо
PPL-401-017-004



Крышка
PPL-401-015-008