

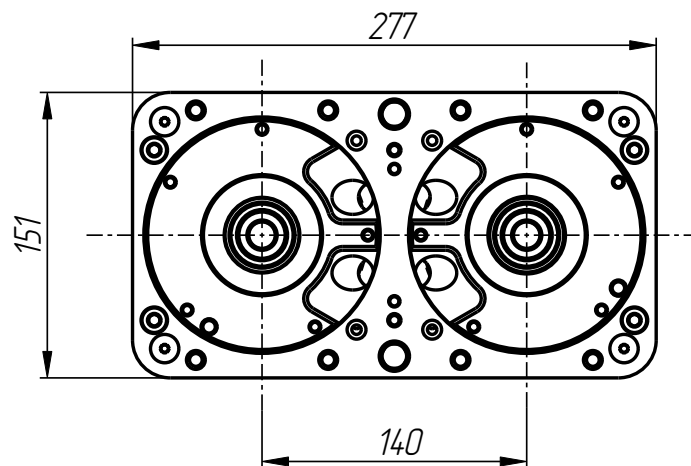
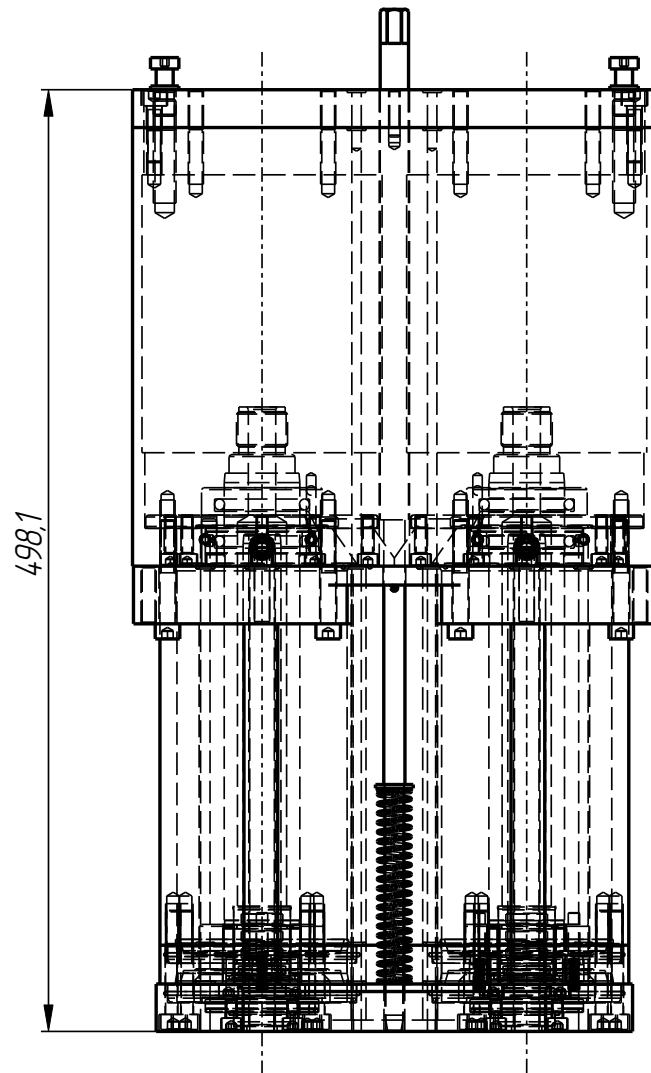
401

MPL-401-020

*Механизм плунжера
(MPA_123947-LONG)*

Механизм плунжера
(MPA_123947-LONG)
MPL-401-020

401



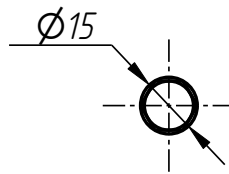
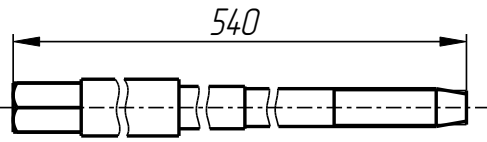
MPL-401-020

MPL-401-020

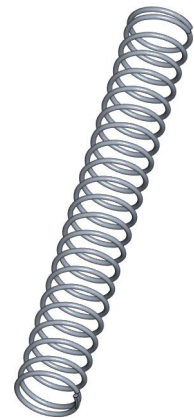
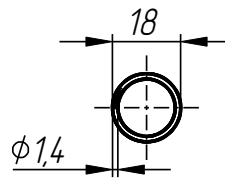
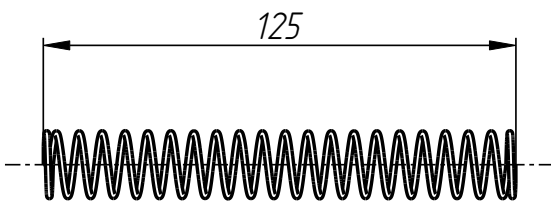
Механизм плунжера
(MPA_123947-LONG)

Спецификация

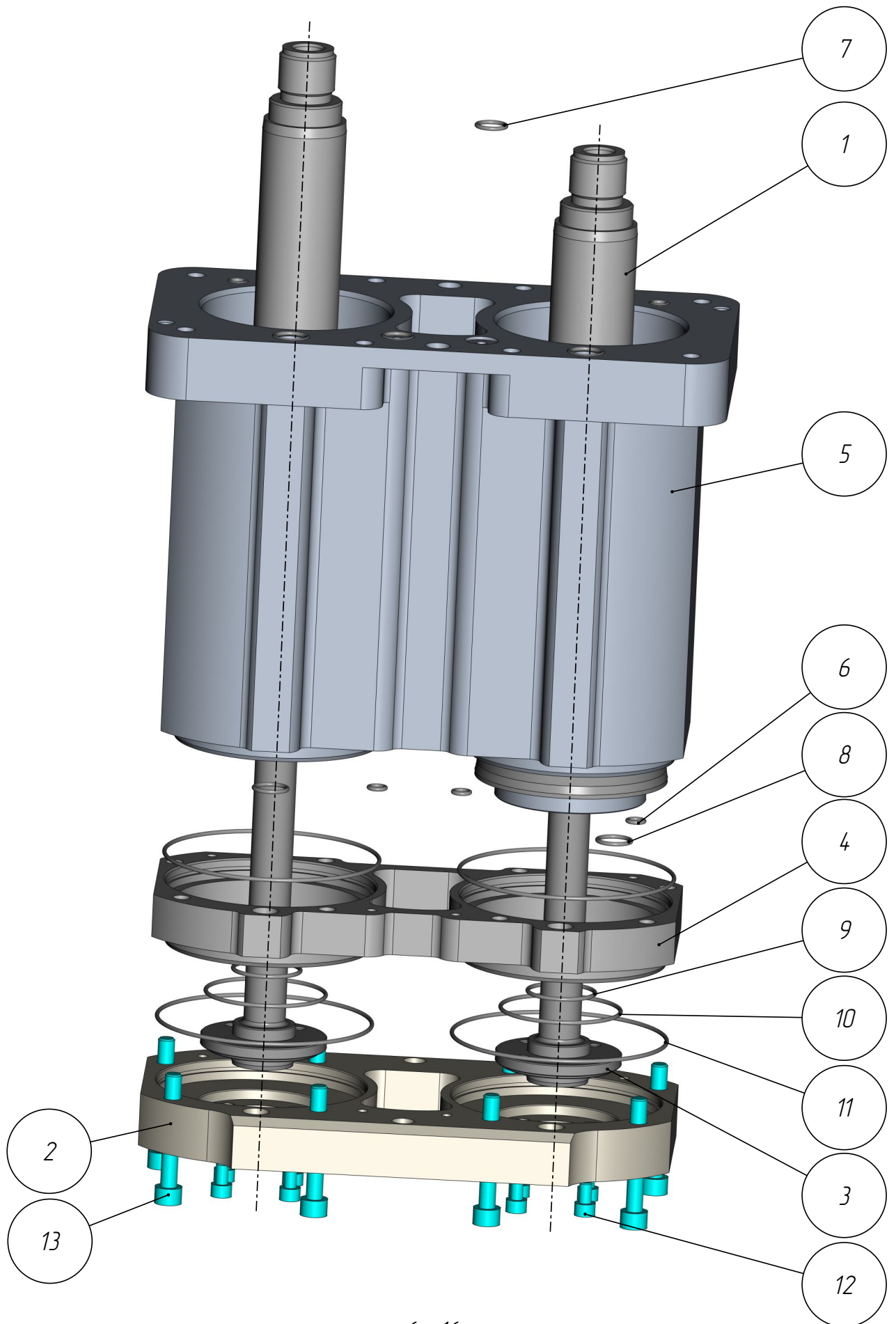
№ поз.	Шифр	Наименование	Кол-во
<i>Сборочные единицы:</i>			
1	MPL-401-020-001	Цилиндр в сборе	1
2	MPL-401-020-002	Корпус в сборе	1
<i>Детали:</i>			
3	MPL-401-008-006	Пружина	2
4	MPL-401-020-003	Винт	2
<i>Стандартные изделия:</i>			
5	Винт М8х55 DIN 912		8
6	Шайба М10 DIN 125		2
7	Штифт Φ 3х20 DIN 1481		2
8	Штифт 8Гх40 ГОСТ 3128-70		2



Винт
MPL-401-020-003



Пружина
MPL-401-008-006



MPL-401-020-001

MPL-401-020-001

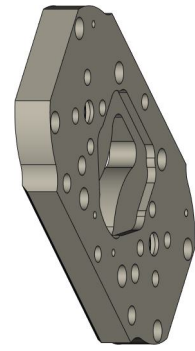
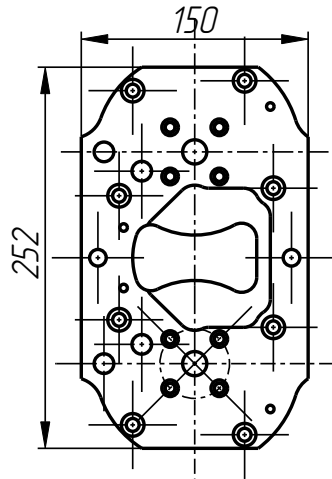
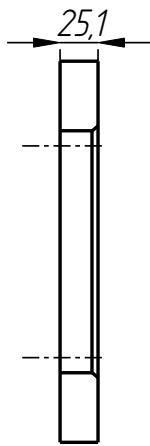
Цилиндр в сборе

Спецификация

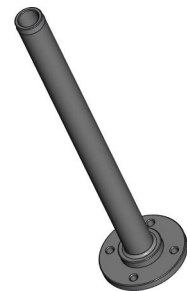
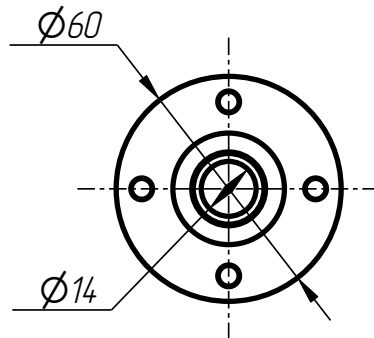
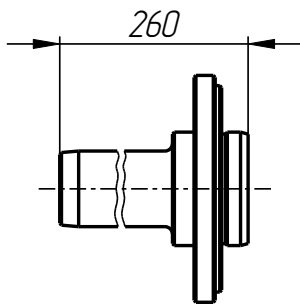
№ поз.	Шифр	Наименование	Кол-во
<i>Сборочные единицы:</i>			
1	MPL-401-020-001-005	Штак в сборе	2
<i>Детали:</i>			
2	MPL-401-020-001-001	Плита	1
3	MPL-401-020-001-002	Трубка охлаждения	2
4	MPL-401-020-001-003	Проставка	1
5	MPL-401-020-001-004	Цилиндр	1
<i>Стандартные изделия:</i>			
6	O-62		10
7	O-122		2
8	O-142		6
9	O-302		2
10	O-552		2
11	O-1002		4
12	Винт М6х10 DIN 912		8
13	Винт М8х55 DIN 912		8

Цилиндр в сборе
MPL-401-020-001

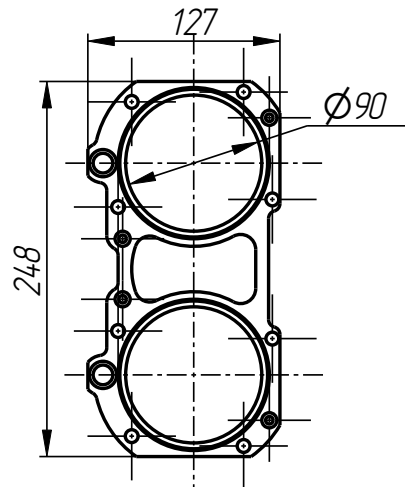
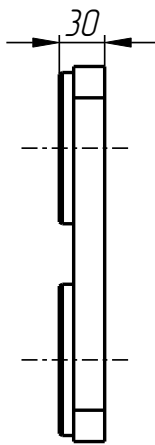
401



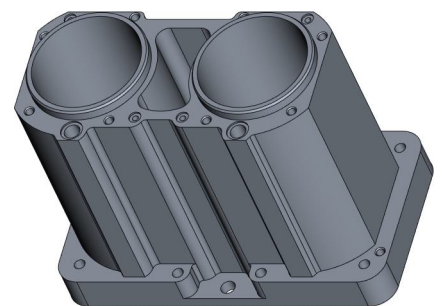
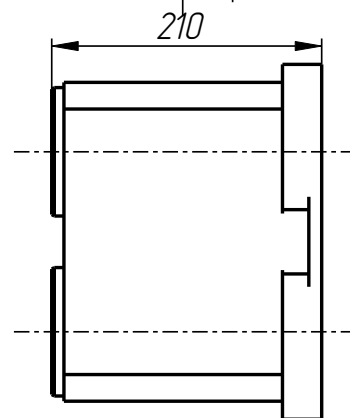
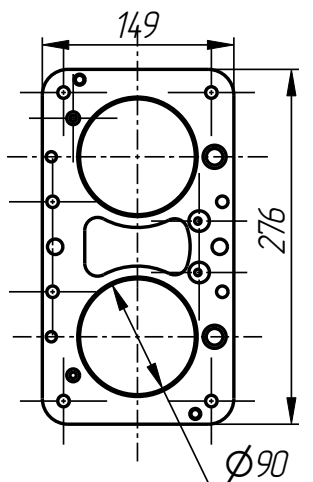
Плита
MPL-401-020-001-001



Трубка охлаждения
MPL-401-020-001-002

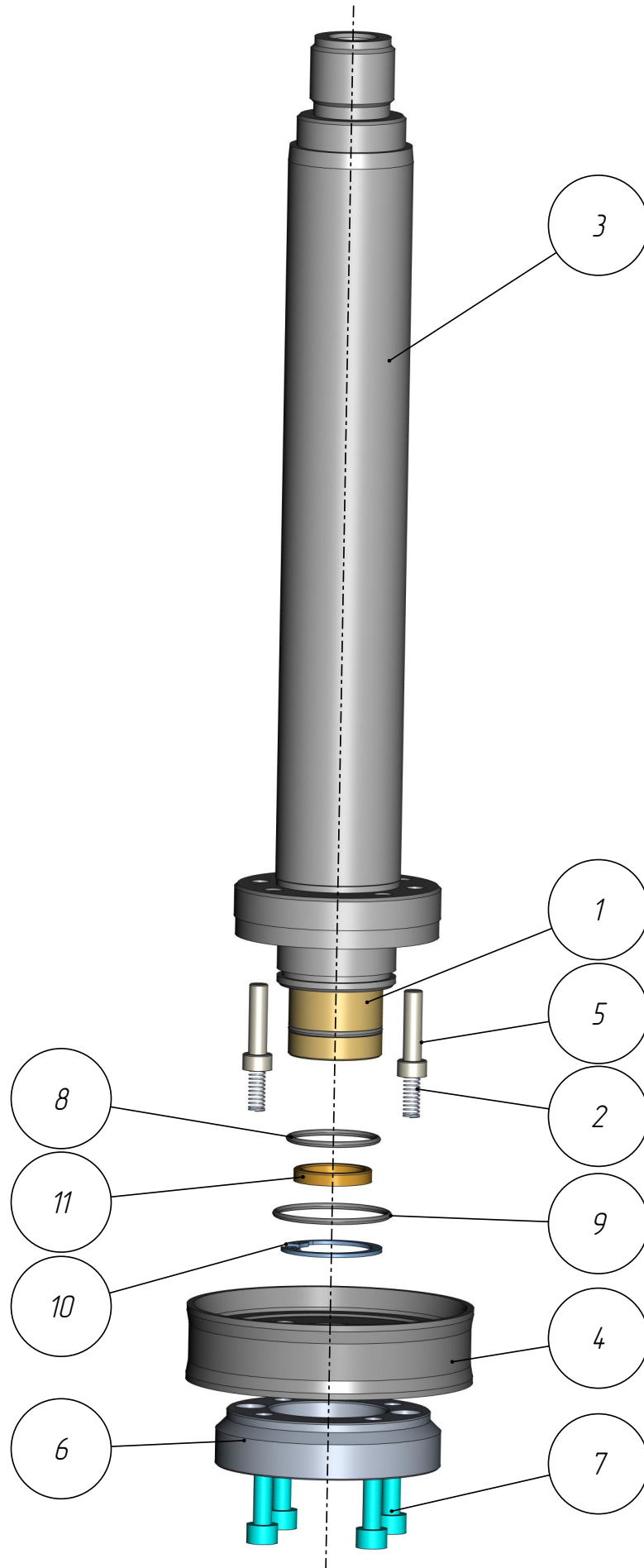


Проставка
MPL-401-020-001-003



Цилиндр
MPL-401-020-001-004

MPL-401-020-001



MPL-401-020-001-005

MPL-401-020-001-005

Шток в сборе

Спецификация

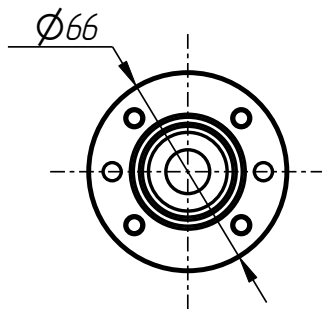
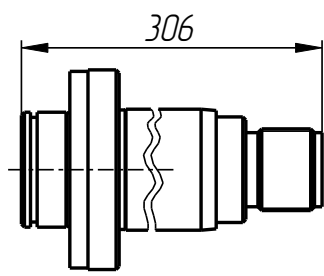
№ поз.	Шифр	Наименование	Кол-во
--------	------	--------------	--------

Детали:

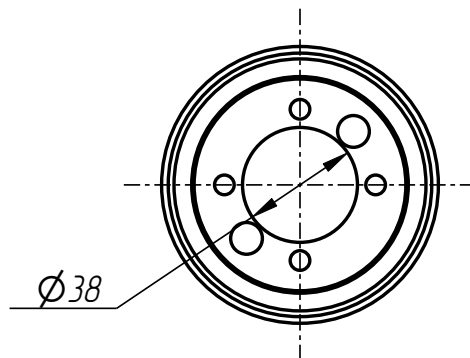
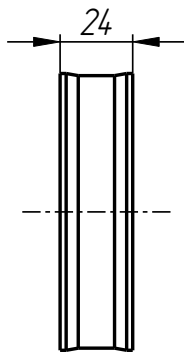
1	MPL-401-002-001-004-006	Втулка	1
2	MPL-401-008-003-005	Пружина	2
3	MPL-401-014-001-005-001	Шток	1
4	MPL-401-014-001-005-002	Поршень	1
5	MPL-401-014-001-005-003	Фиксатор	2
6	MPL-401-014-001-005-004	Фланец	1

Стандартные изделия:

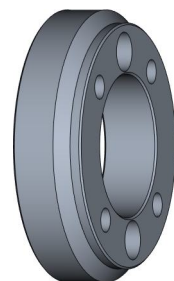
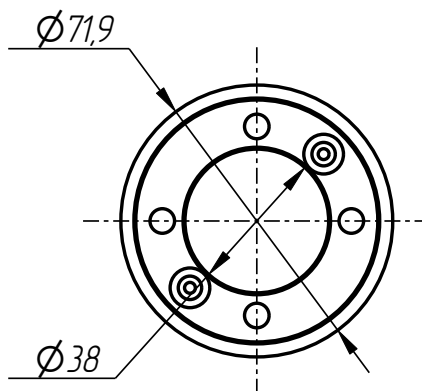
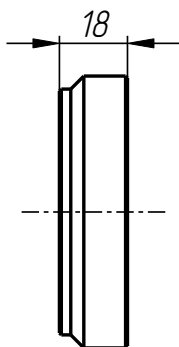
7	Винт М6х30 DIN 912	4
8	Кольцо 24.528.31.97	2
9	Кольцо 3336.81.97	1
10	Кольцо стопорное ф 30 ГОСТ 13943-86	1
11	Уплотнение 20254	1



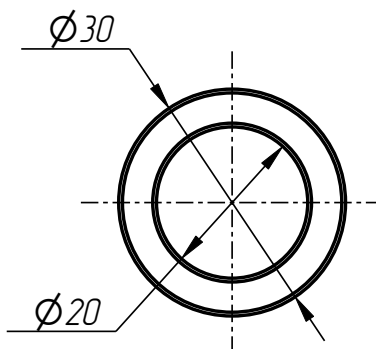
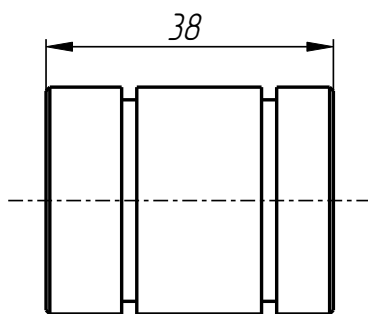
Шток
MPL-401-014-001-005-001



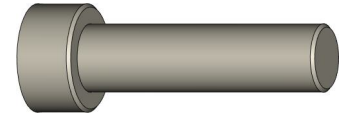
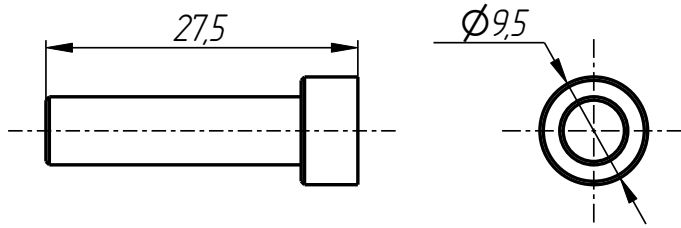
Поршень
MPL-401-014-001-005-002



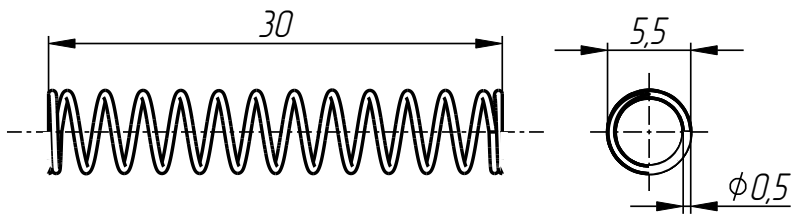
Фланец
MPL-401-014-001-005-004



Втулка
MPL-401-002-001-004-006



Фиксатор
MPL-401-014-001-005-003



Пружина
MPL-401-008-003-005

MPL-401-020-002

Корпус в сборе

Спецификация

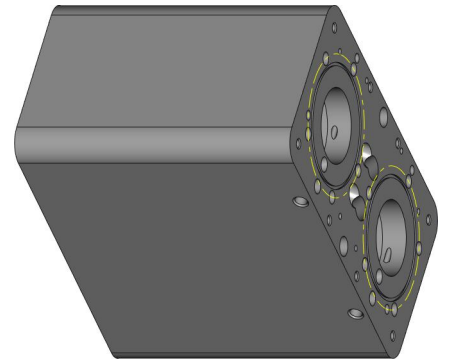
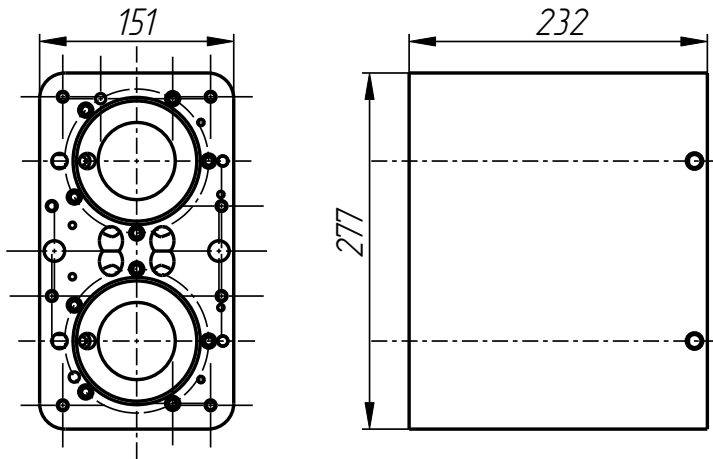
№ поз.	Шифр	Наименование	Кол-во
--------	------	--------------	--------

Детали:

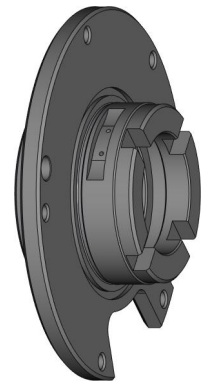
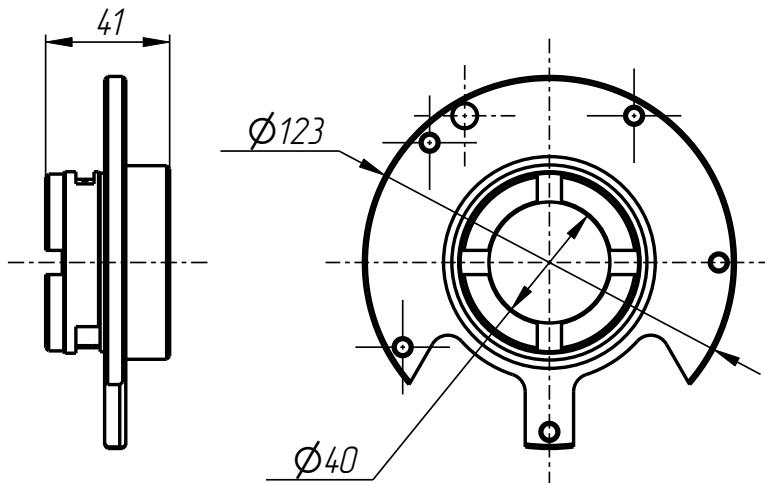
1	MPL-401-008-004-004	Винт	4
2	MPL-401-014-002-001	Корпус	1
3	MPL-401-014-002-002	Подшипник	1
4	MPL-401-014-002-003	Подшипник	1
5	MPL-401-014-002-004	Накладка	1

Стандартные изделия:

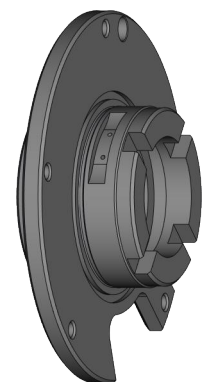
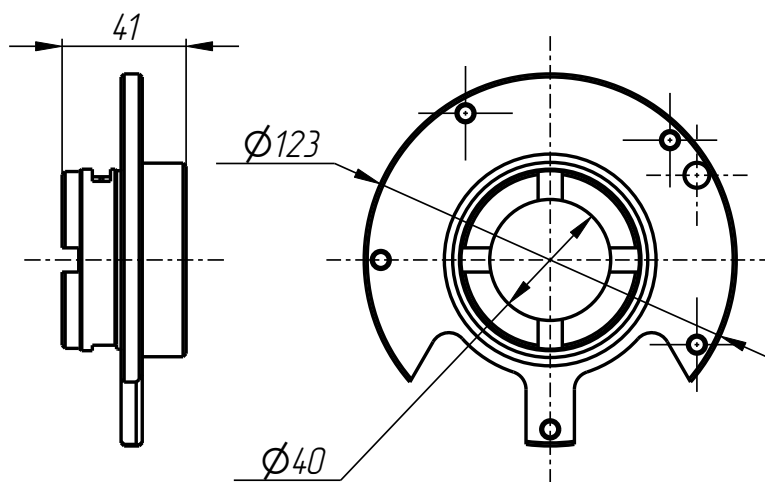
6	O-62		2
7	O-652		2
8	O-952		2
9	O-39.65.7		4
10	Винт ГОСТ 11074-93		4
11	Винт M12x10 ГОСТ 11074-93		2
12	Винт M6x20 DIN 912		10
13	Винт M8x30 DIN 912		4
14	Штифт ГОСТ 3128-70		2
15	Штифт 6Гx25 ГОСТ 3128-70		2



Корпус
MPL-401-014-002-001

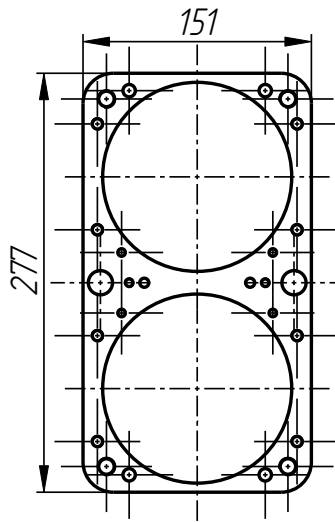
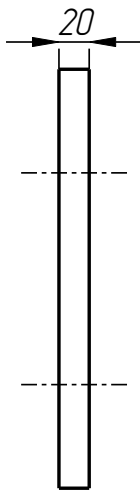


Подшипник
MPL-401-014-002-002

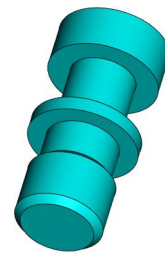
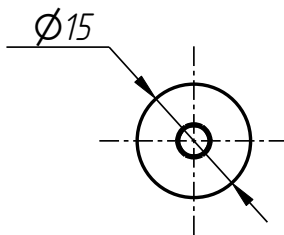
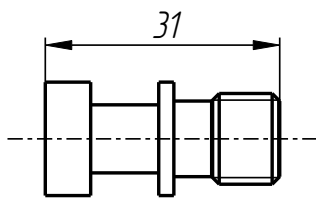


Подшипник
MPL-401-014-002-003

MPL-401-020-002



Накладка
MPL-401-014-002-004



Винт
MPL-401-008-004-004