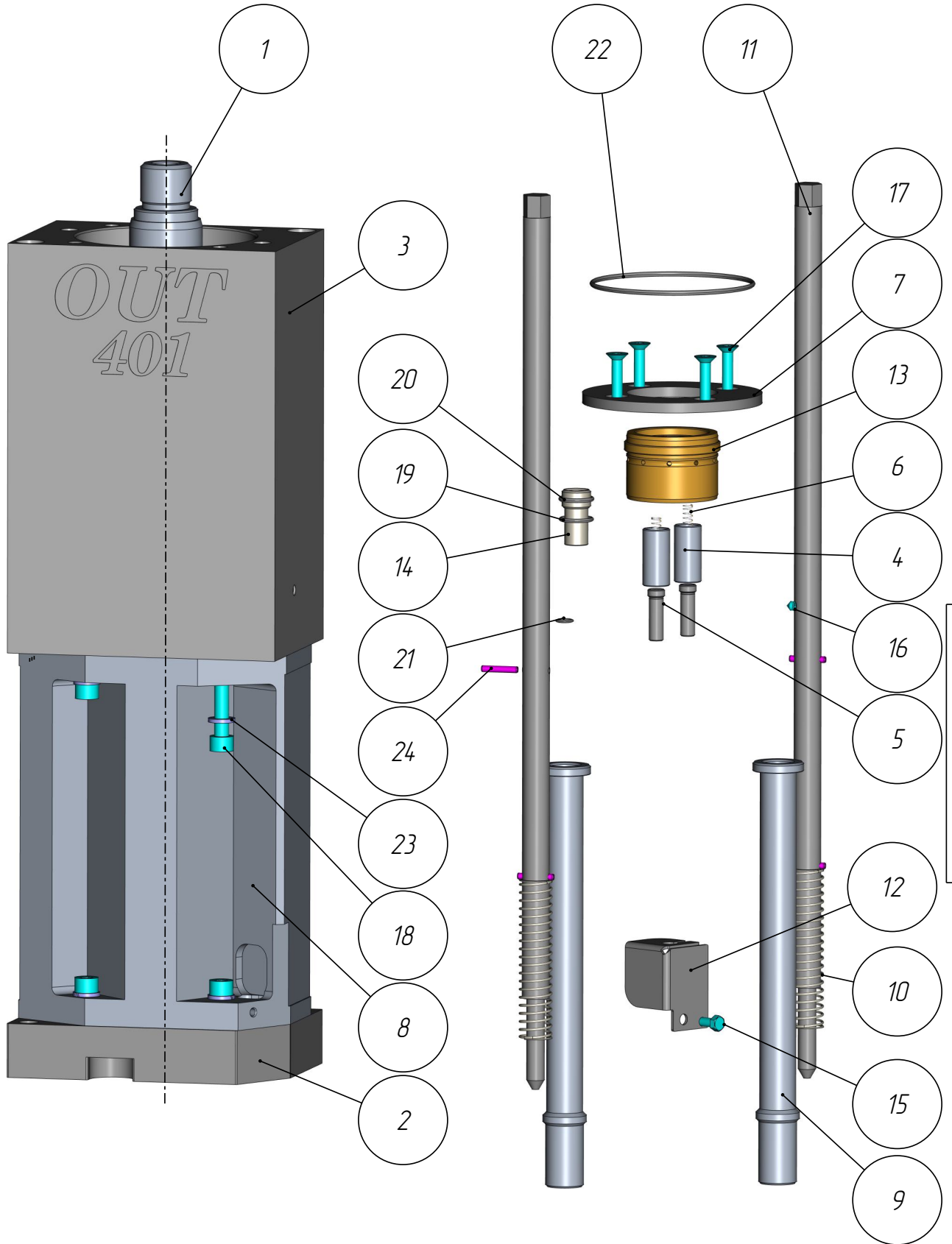


401

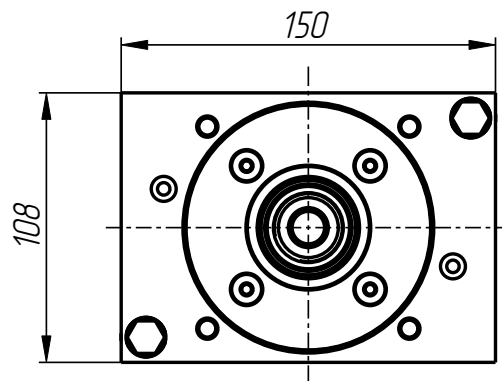
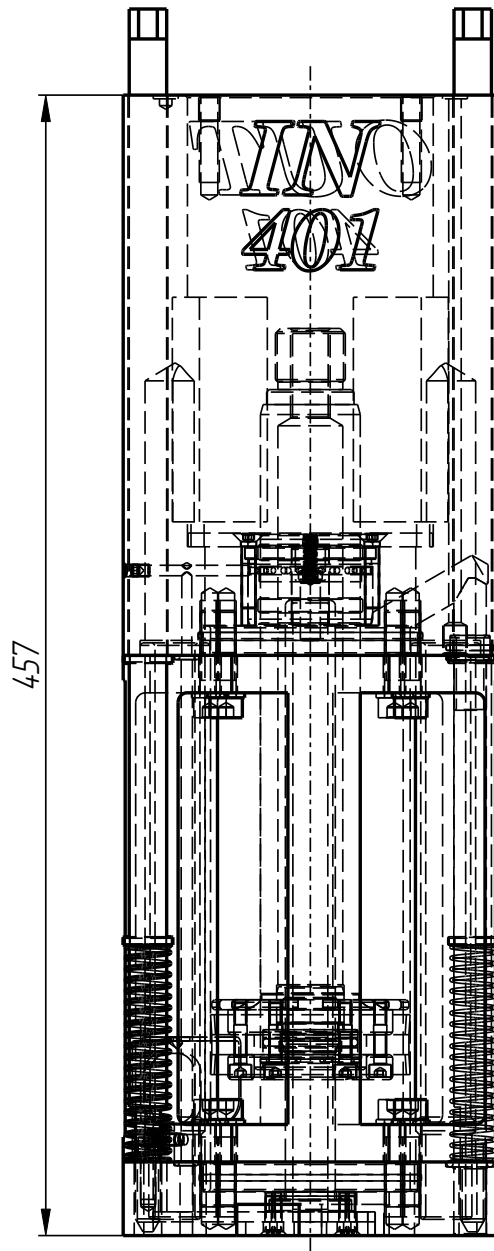
MPL-401-019

*Механизм плунжера
(PTO-25-01_V1M)*



Механизм плунжера
(PTO-25-01_V1M)
MPL-401-019

401



MPL-401-019

MPL-401-019

Механизм плунжера (PTO-25-01_V1M)

Спецификация

№ поз.	Шифр	Наименование	Кол-во
--------	------	--------------	--------

Сборочные единицы:

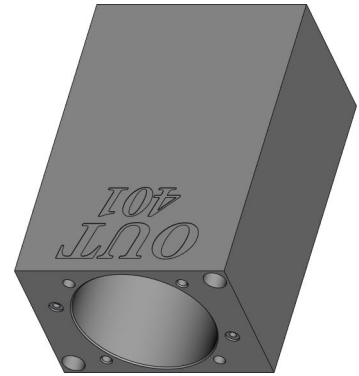
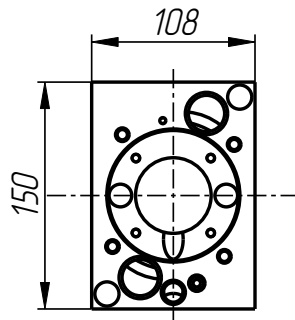
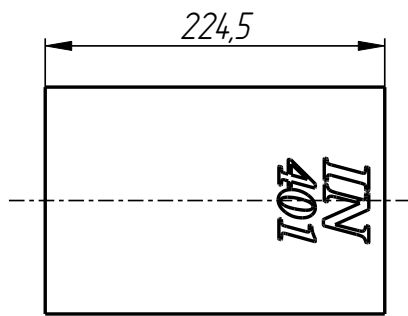
1	MPL-401-018-011	Шток в сборе	1
2	MPL-401-019-003	Крышка в сборе	1

Детали:

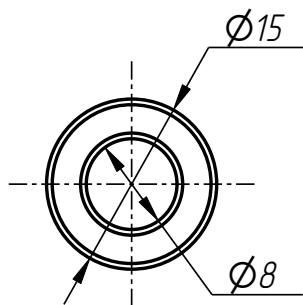
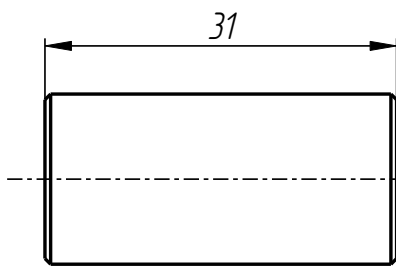
3	MPL-401-018-001	Корпус	1
4	MPL-401-018-002	Втулка	2
5	MPL-401-018-003	Штифт	2
6	MPL-401-018-004	Пружина	2
7	MPL-401-018-006	Диск	1
8	MPL-401-018-007	Цилиндр	1
9	MPL-401-018-009	Трубка	2
10	MPL-401-018-010	Пружина	2
11	MPL-401-018-011	Шток	2
12	MPL-401-018-012	Кронштейн	1
13	MPL-401-019-001	Втулка	1
14	MPL-401-019-002	Трубка	1

Стандартные изделия:

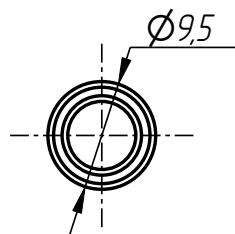
15	Винт М5х10 ГОСТ 7805-70	1
16	Винт М5х5 ГОСТ 8878-93	1
17	Винт М6х30 DIN 7991	4
18	Винт М8х35 DIN 912	8
19	Кольцо 13.618.62.56.1	1
20	Кольцо 15.619.41.96.1	1
21	Кольцо 5.79.51.96.1	1
22	Кольцо 83.588.52.57	1
23	Шайба пружинная В8,0-А4	8
24	Штифт ф 5х20 DIN 1481	4



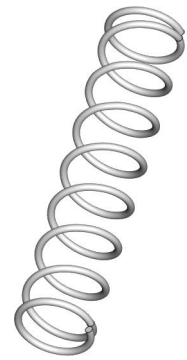
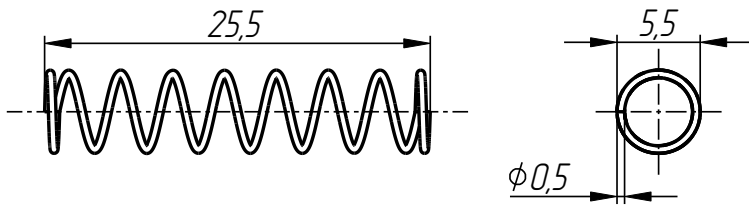
Корпус
MPL-401-018-001



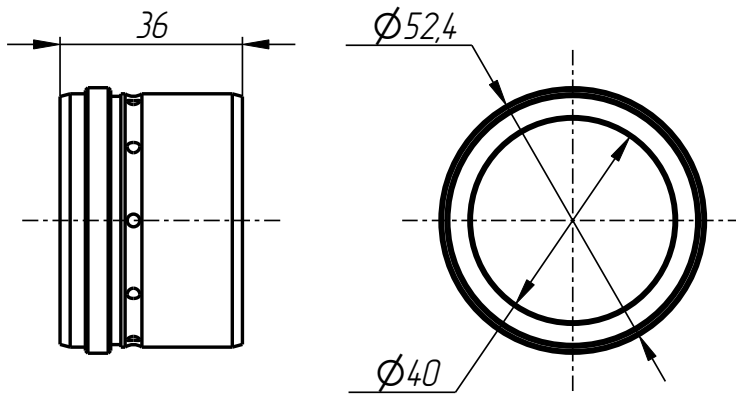
Втулка
MPL-401-018-002



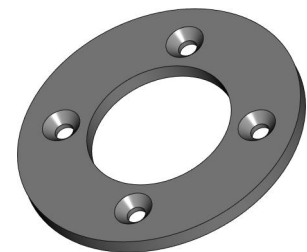
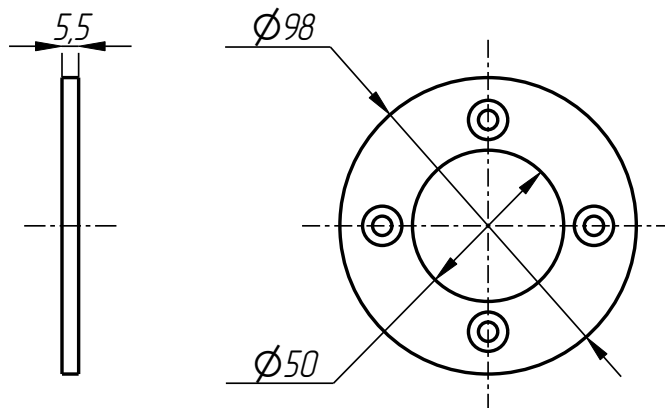
Штифт
MPL-401-018-003



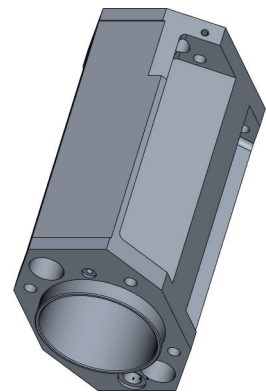
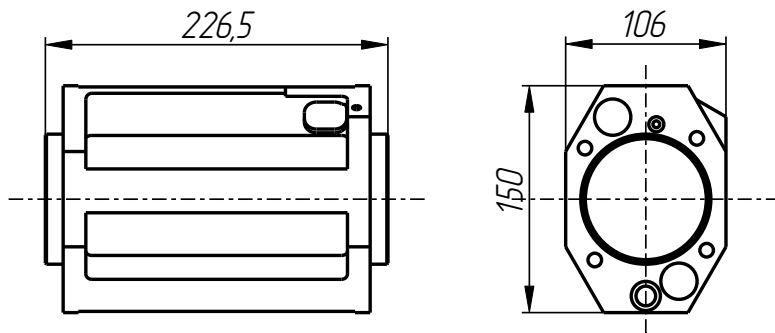
Пружина
MPL-401-018-004



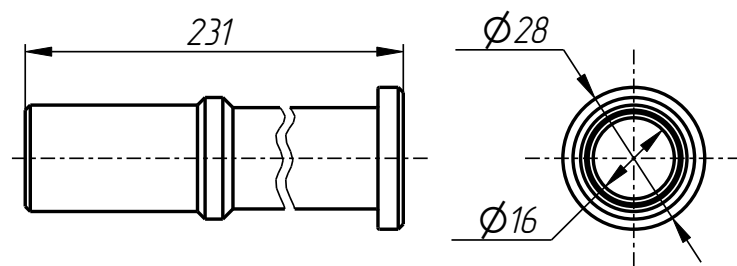
Втулка
MPL-401-019-001



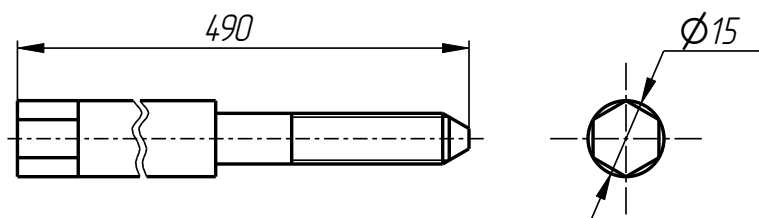
Диск
MPL-401-018-006



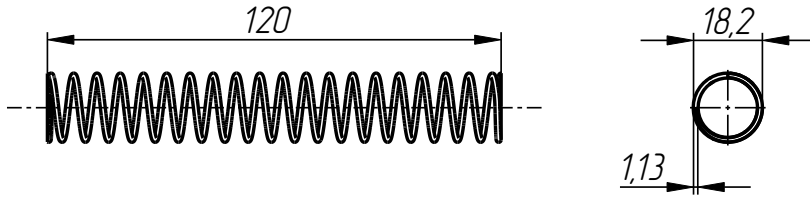
Цилиндр
MPL-401-018-007



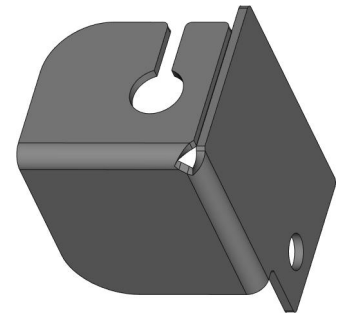
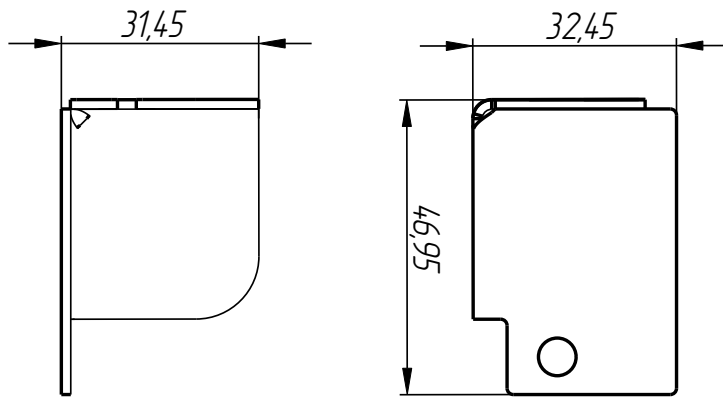
Трубка
MPL-401-018-009



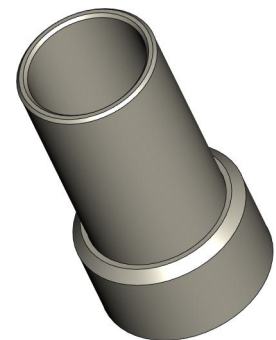
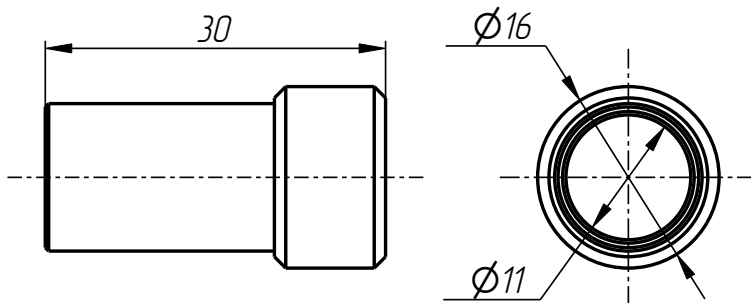
Шток
MPL-401-018-011



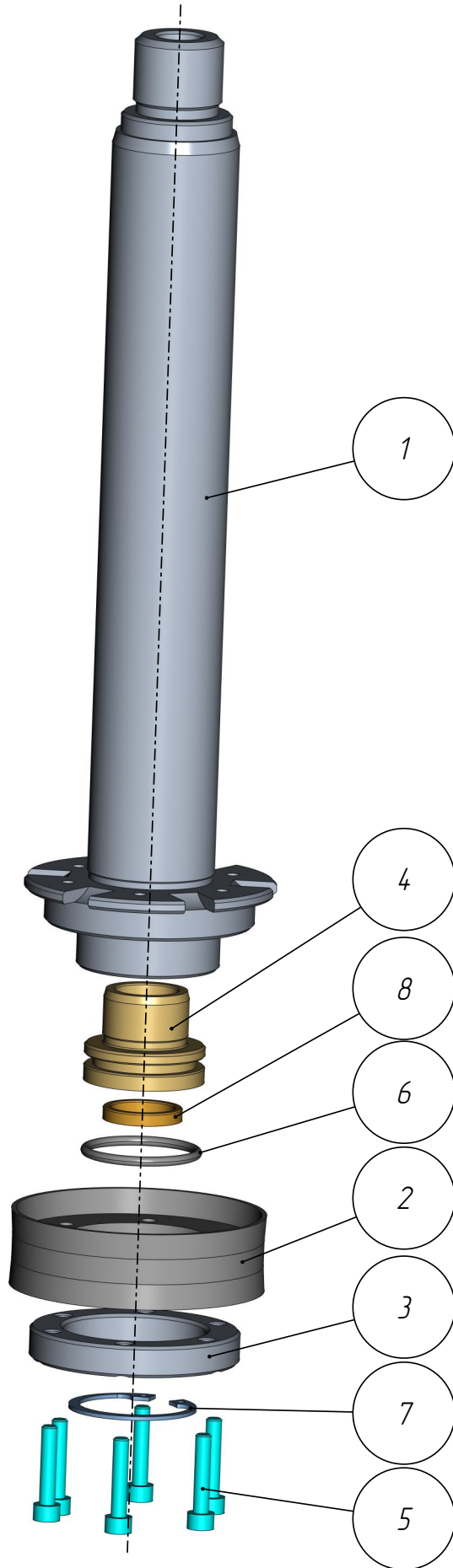
Пружина
MPL-401-018-010



Кронштейн
MPL-401-018-012



Трубка
MPL-401-019-002



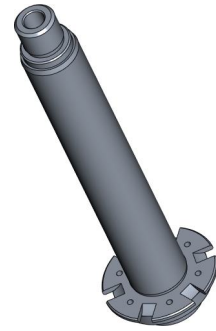
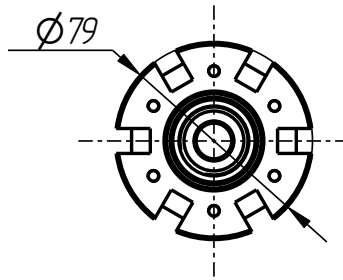
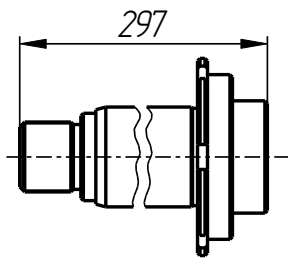
MPL-401-018-011

MPL-401-018-011

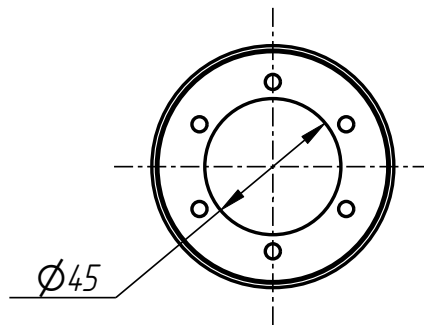
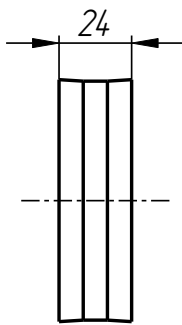
Шток в сборе

Спецификация

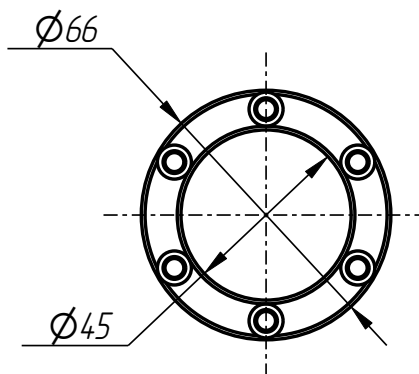
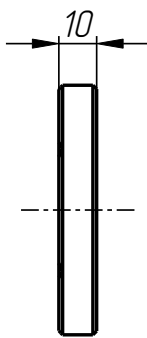
<i>№ поз.</i>	<i>Шифр</i>	<i>Наименование</i>	<i>Кол-во</i>
<i>Детали:</i>			
1	MPL-401-018-011-001	Шток	1
2	MPL-401-018-011-002	Поршень	1
3	MPL-401-018-011-003	Кольцо	1
4	MPL-401-018-011-004	Втулка	1
<i>Стандартные изделия:</i>			
5	Винт M5x25 DIN 912		6
6	Кольцо 323837		1
7	Кольцо стопорное ф38 ГОСТ 13943-86		1
8	Уплотнение 20254		1



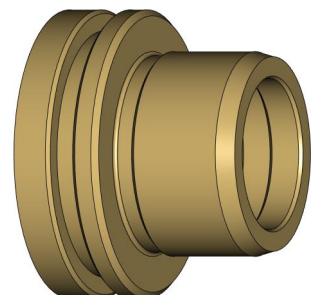
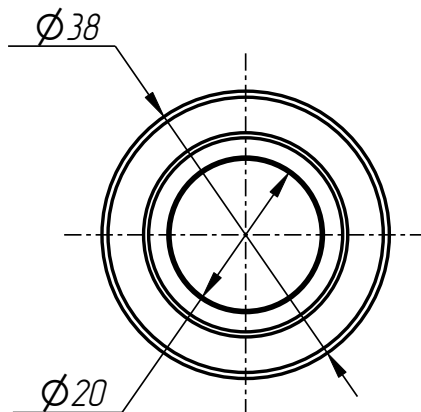
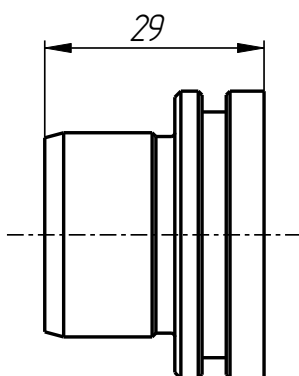
Шток
MPL-401-018-011-001



Поршень
MPL-401-018-011-002

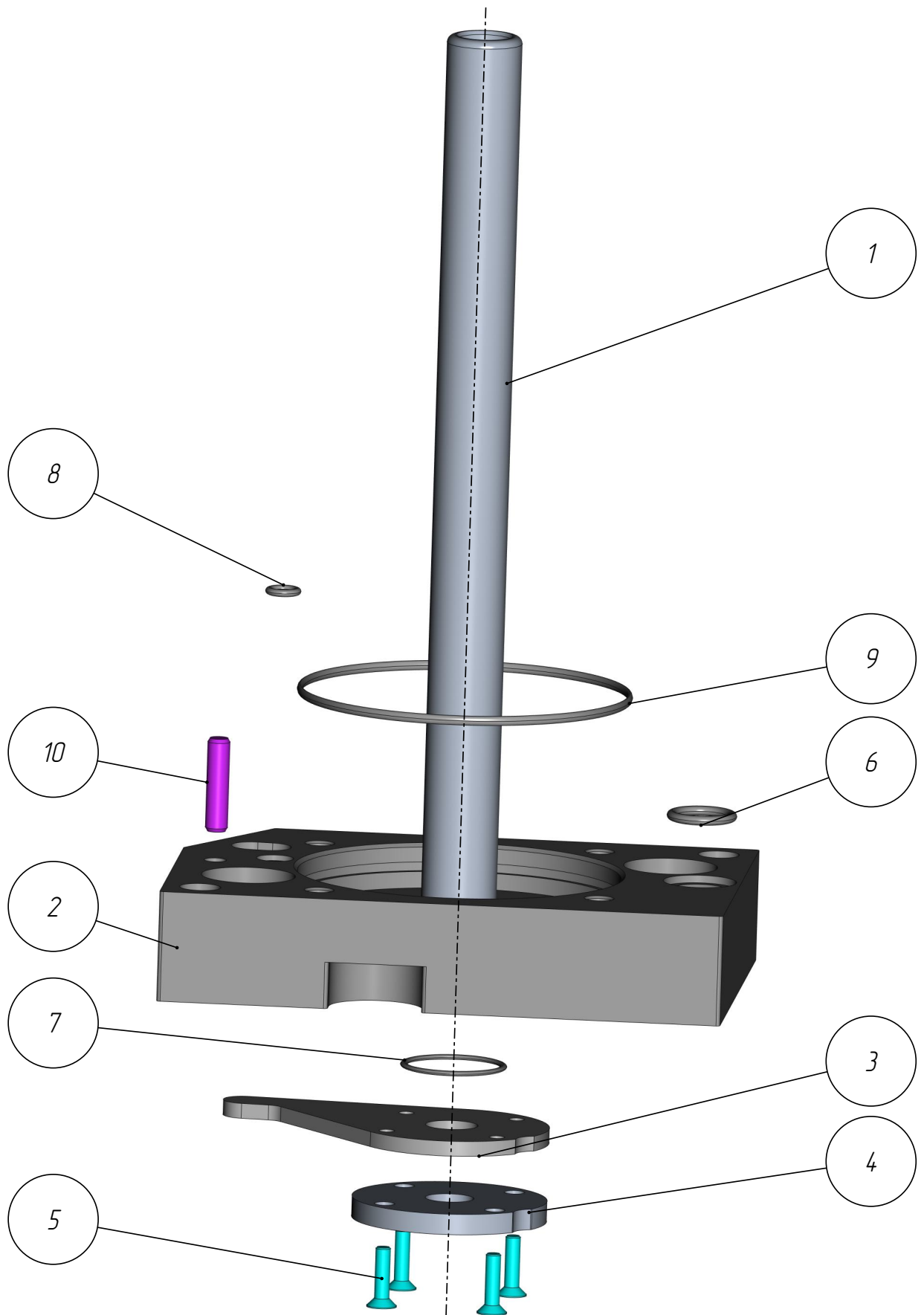


Кольцо
MPL-401-018-011-003



Втулка
MPL-401-018-011-004

MPL-401-018-011



MPL-401-019-003

MPL-401-019-003

Крышка в сборе

Спецификация

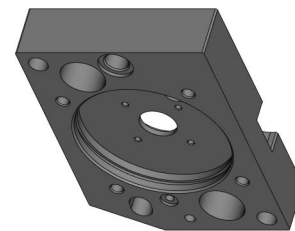
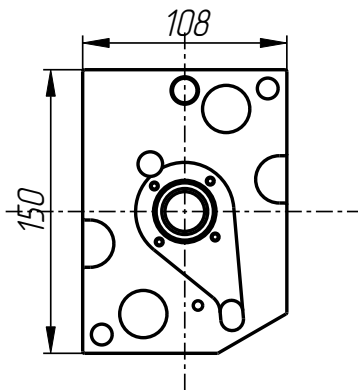
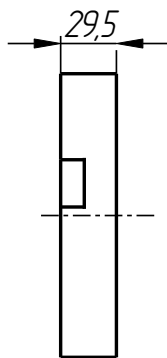
№ поз.	Шифр	Наименование	Кол-во
--------	------	--------------	--------

Детали:

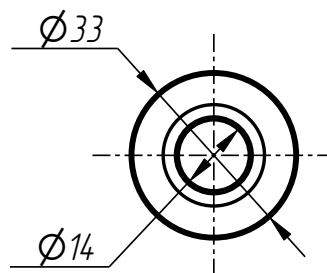
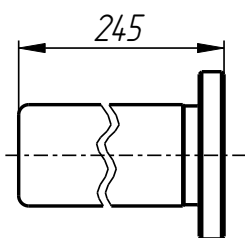
1	MPL-401-018-008-002	Шток	1
2	MPL-401-019-003-001	Крышка	1
3	MPL-401-019-003-002	Пластина	1
4	MPL-401-019-003-003	Крышка	1

Стандартные изделия:

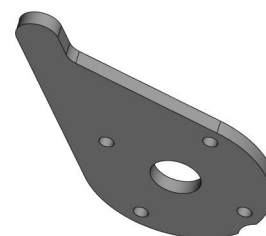
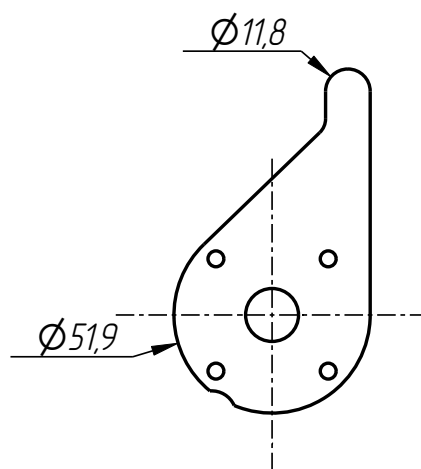
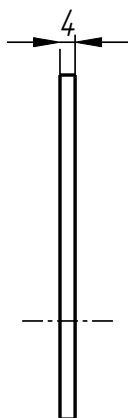
5	Винт М4х16 DIN 7991	4
6	Кольцо 13.618.62.56.1	1
7	Кольцо 24.528.31.97	1
8	Кольцо 5.79.51.96.1	1
9	Кольцо 83.588.52.57	1
10	Штифт 6Гх25 ГОСТ 3128-70	1



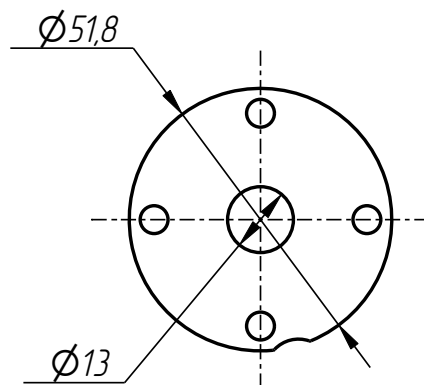
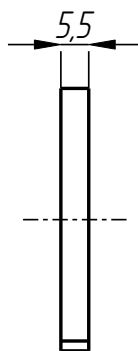
Крышка
MPL-401-019-003-001



Шток
MPL-401-018-008-002



Пластина
MPL-401-019-003-002



Крышка
MPL-401-019-003-003

MPL-401-019-003