

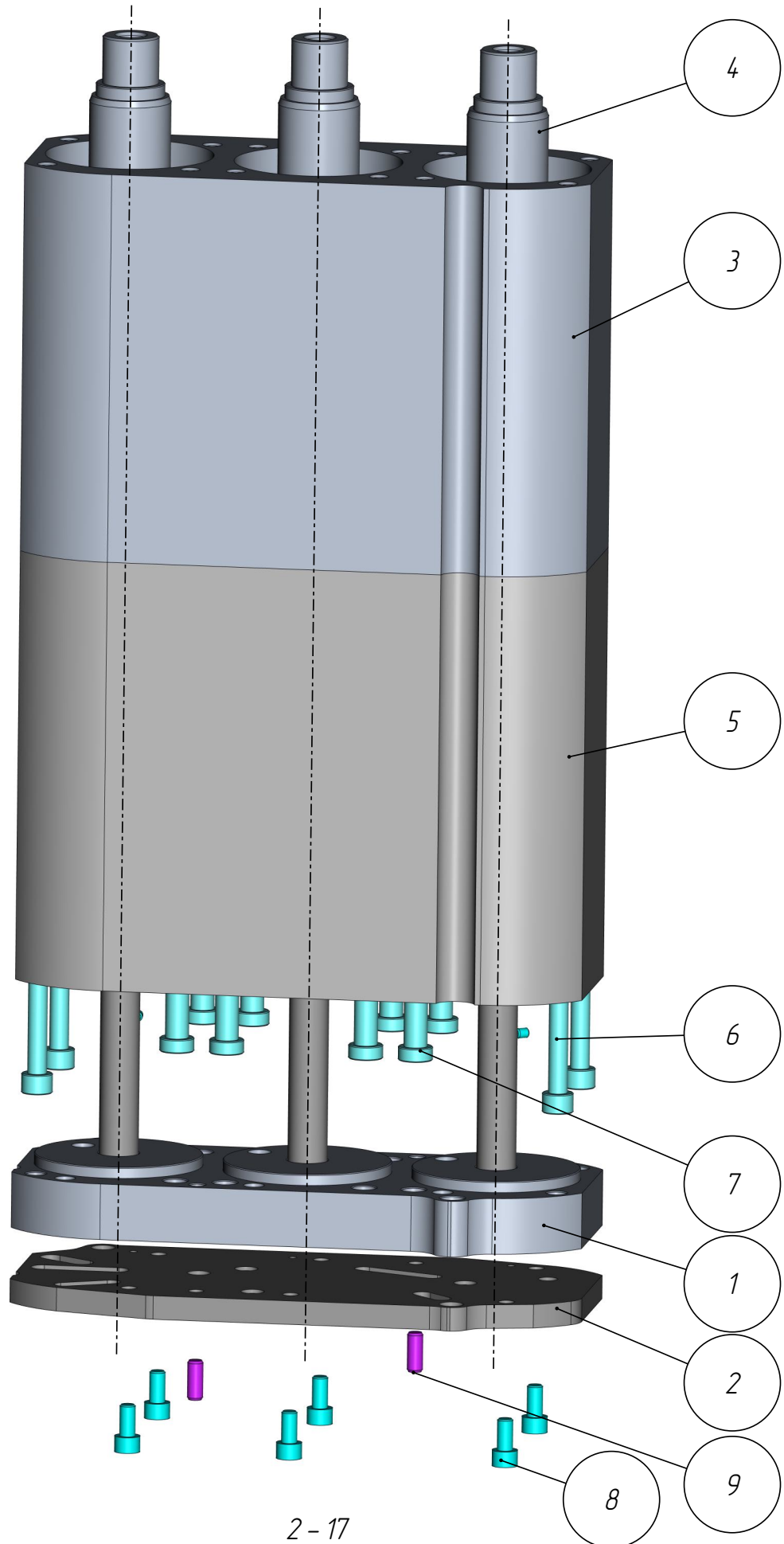
401

MPL-401-017

*Механизм плунжера
(P-504-TGAZO_MV3)*

Механизм плунжера
(P-504-TGAZO_MV3)
MPL-401-017

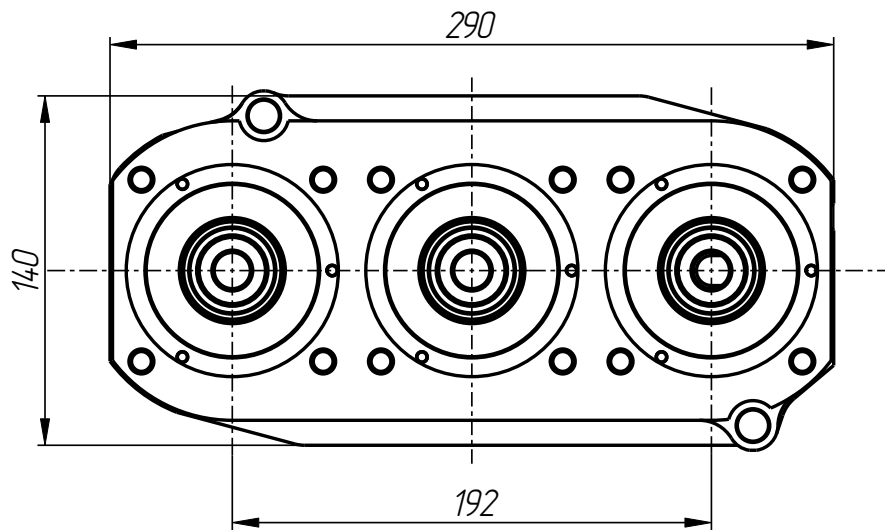
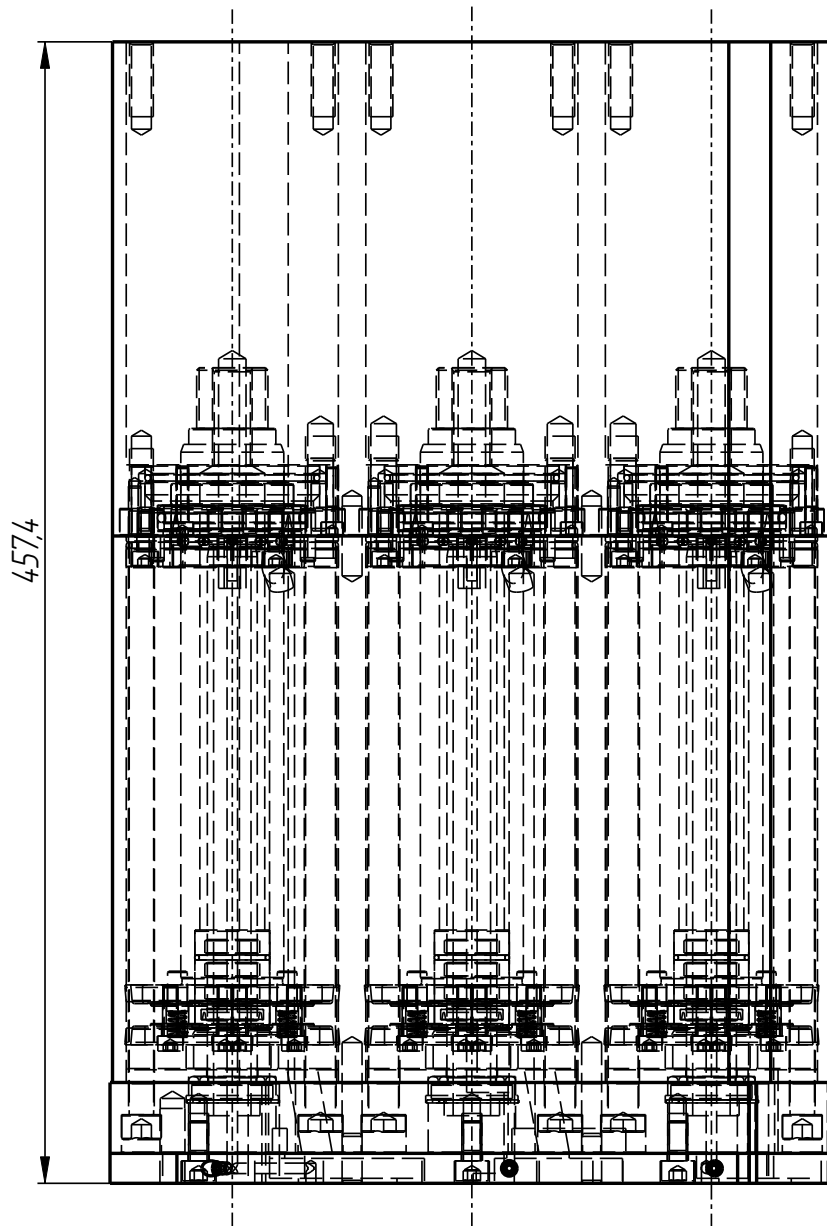
401



MPL-401-017

Механизм плунжера
(P-504-TGAZO_MV3)
MPL-401-017

401



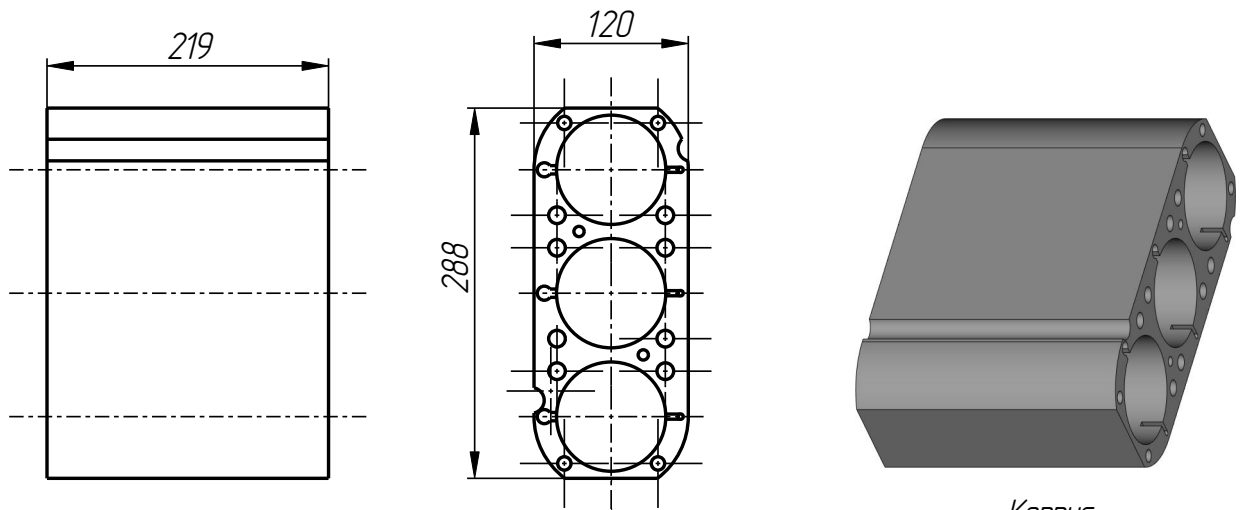
MPL-401-017

MPL-401-017

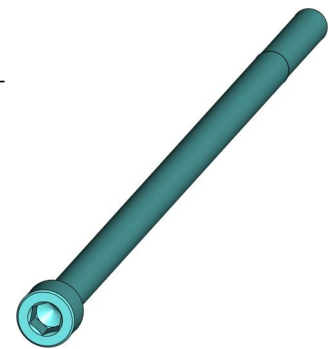
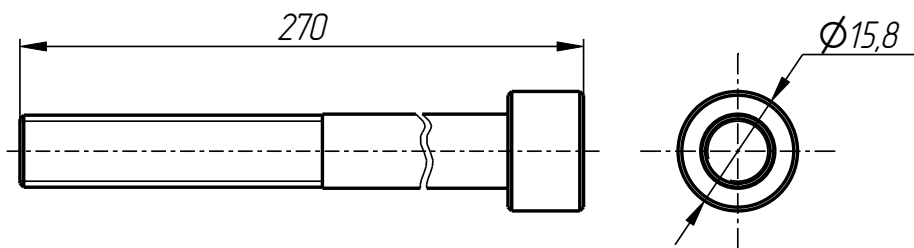
Механизм плунжера
(P-504-TGAZO_MV3)

Спецификация

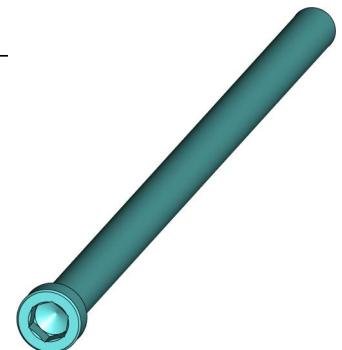
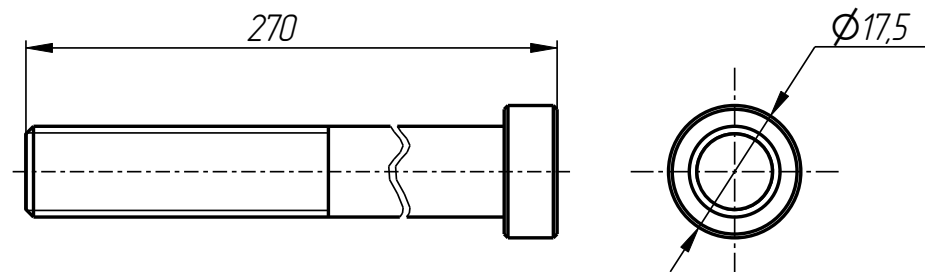
<i>№ поз.</i>	<i>Шифр</i>	<i>Наименование</i>	<i>Кол-во</i>
<i>Сборочные единицы:</i>			
1	MPL-401-015-001	Основание в сборе	1
2	MPL-401-015-007	Плита в сборе	1
3	MPL-401-017-001	Корпус в сборе	1
4	MPL-401-017-002	Шток в сборе	3
<i>Детали:</i>			
5	MPL-401-015-002	Корпус	1
6	MPL-401-015-005	Винт	4
7	MPL-401-015-006	Винт	8
<i>Стандартные изделия:</i>			
8	Винт M8x16 DIN 912		6
9	Штифт 8Гx20 ГОСТ 3128-70		2



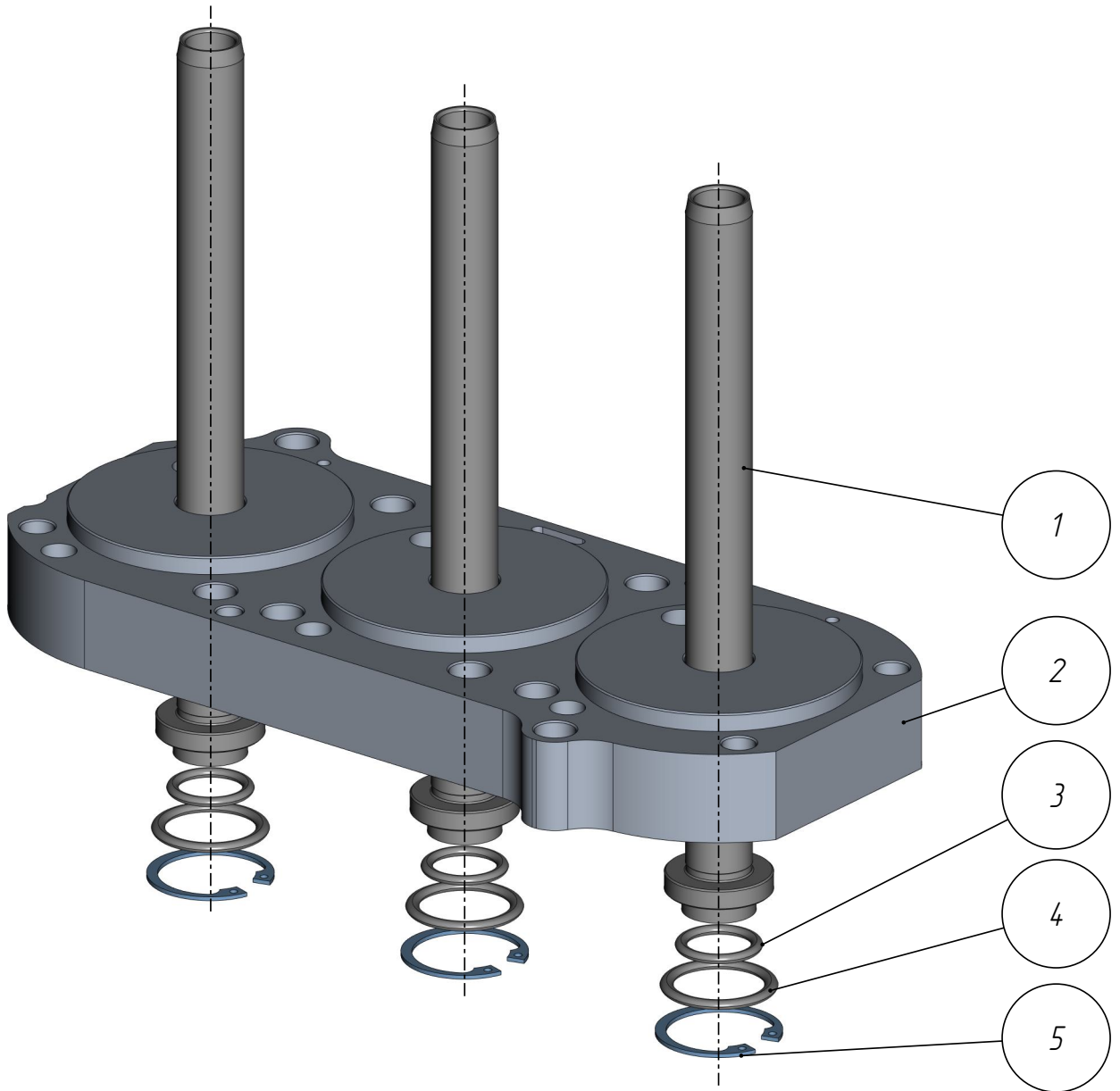
Корпус
MPL-401-015-002



Винт
MPL-401-015-005



Винт
MPL-401-015-006



MPL-401-015-001

MPL-401-015-001

Основание в сборе

Спецификация

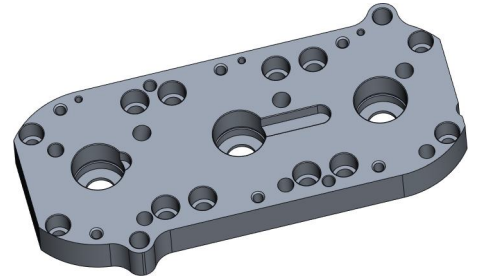
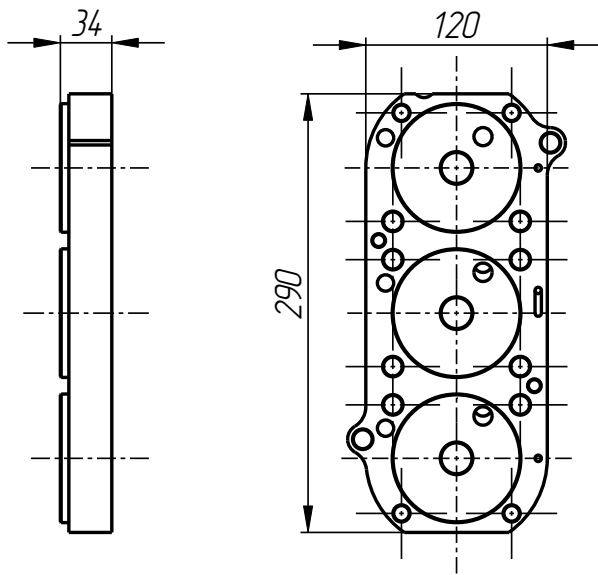
№ поз.	Шифр	Наименование	Кол-во
--------	------	--------------	--------

Детали:

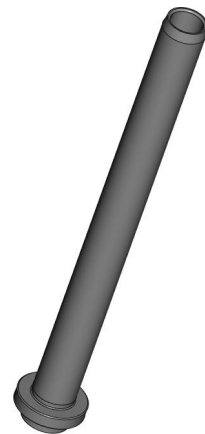
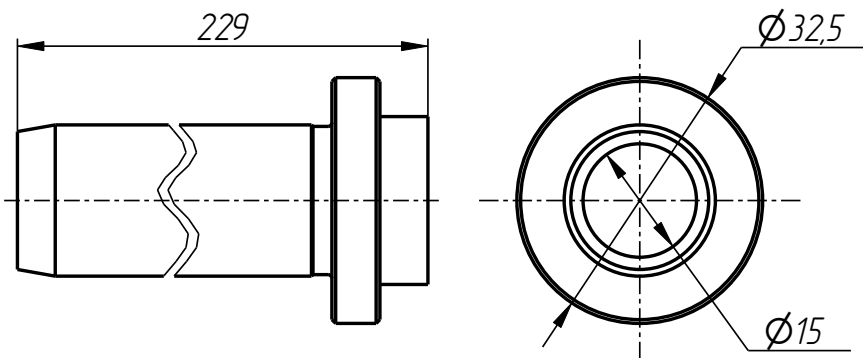
1	MPL-401-002-001-003	Шток охлаждения	3
2	MPL-401-015-001-001	Основание	1

Стандартные изделия:

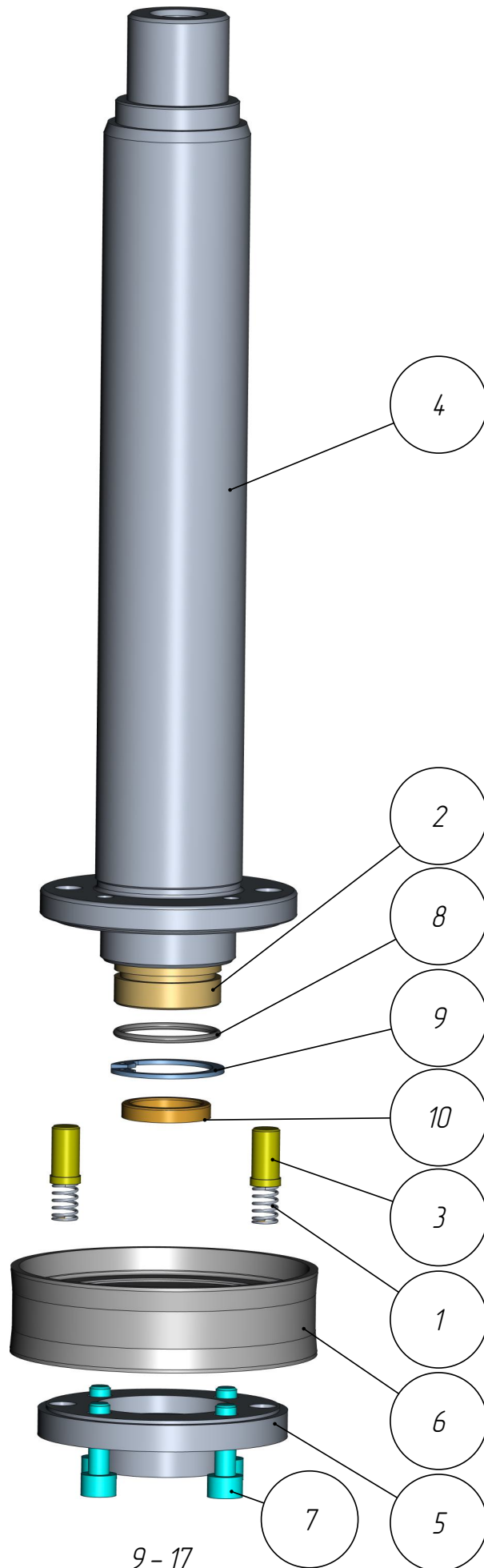
3	Кольцо 18.525.73.67		3
4	Кольцо 27.534.73.67		3
5	Кольцо стопорное Φ 35 ГОСТ 13943-86		3



Основание
MPL-401-015-001-001



Шток охлаждения
MPL-401-002-001-003



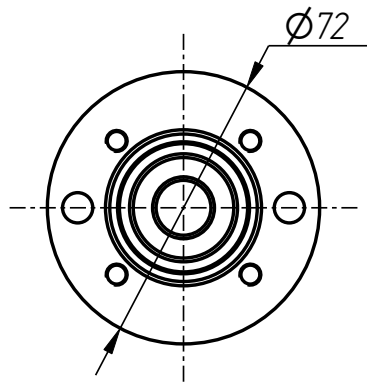
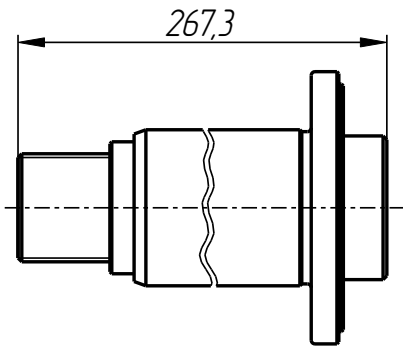
9 - 17

MPL-401-017-002

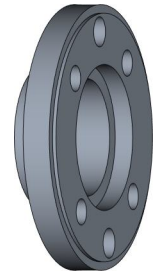
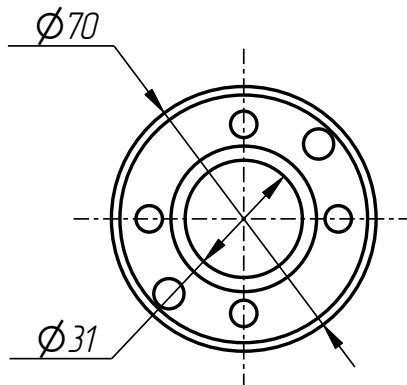
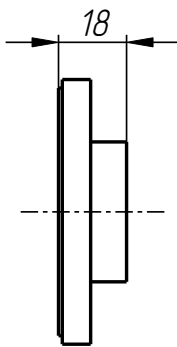
Шток в сборе

Спецификация

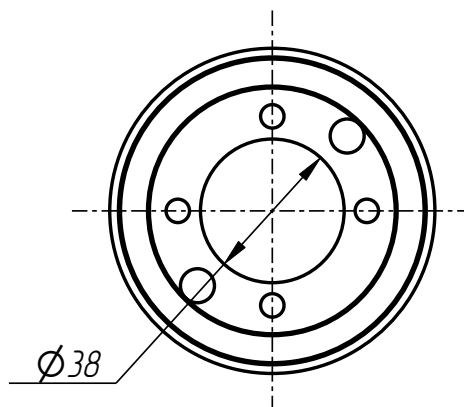
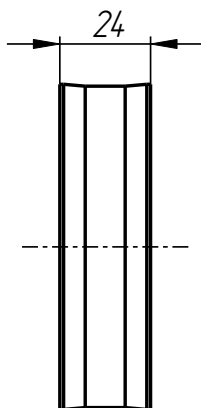
<i>№ поз.</i>	<i>Шифр</i>	<i>Наименование</i>	<i>Кол-во</i>
<i>Детали:</i>			
1	MPL-401-002-001-004-004	Пружина	2
2	MPL-401-002-001-004-006	Втулка	1
3	MPL-401-013-001-002-002	Фиксатор	2
4	MPL-401-015-003-001	Шток	1
5	MPL-401-017-002-001	Фланец	1
6	MPL-401-017-002-002	Поршень	1
<i>Стандартные изделия:</i>			
7	Винт М6х20 DIN 912		4
8	Кольца 24.528.31.97		2
9	Кольца стопорное ф 30 ГОСТ 13943-86		1
10	Уплотнение 20254		1



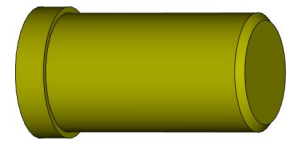
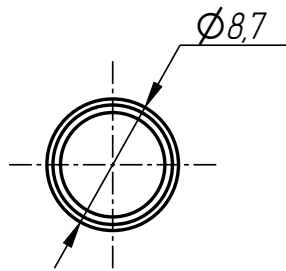
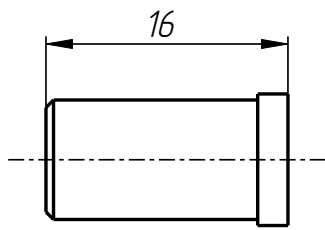
Шток
MPL-401-015-003-001



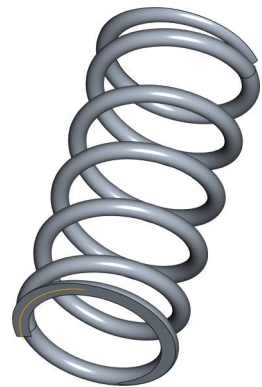
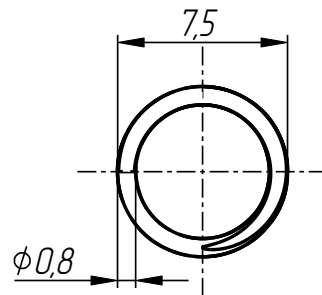
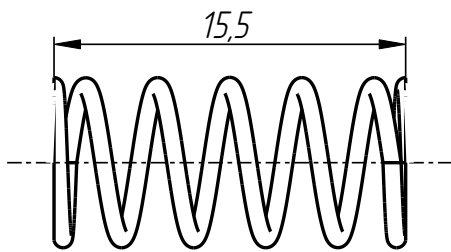
Фланец
MPL-401-017-002-001



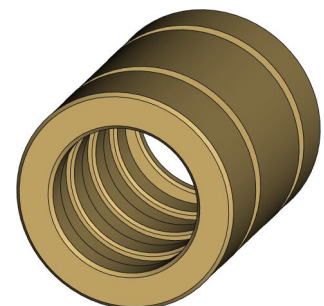
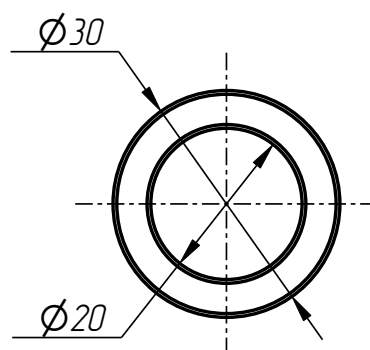
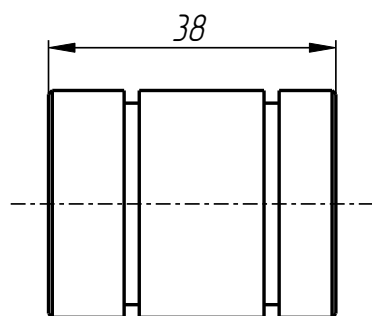
Поршень
MPL-401-017-002-002



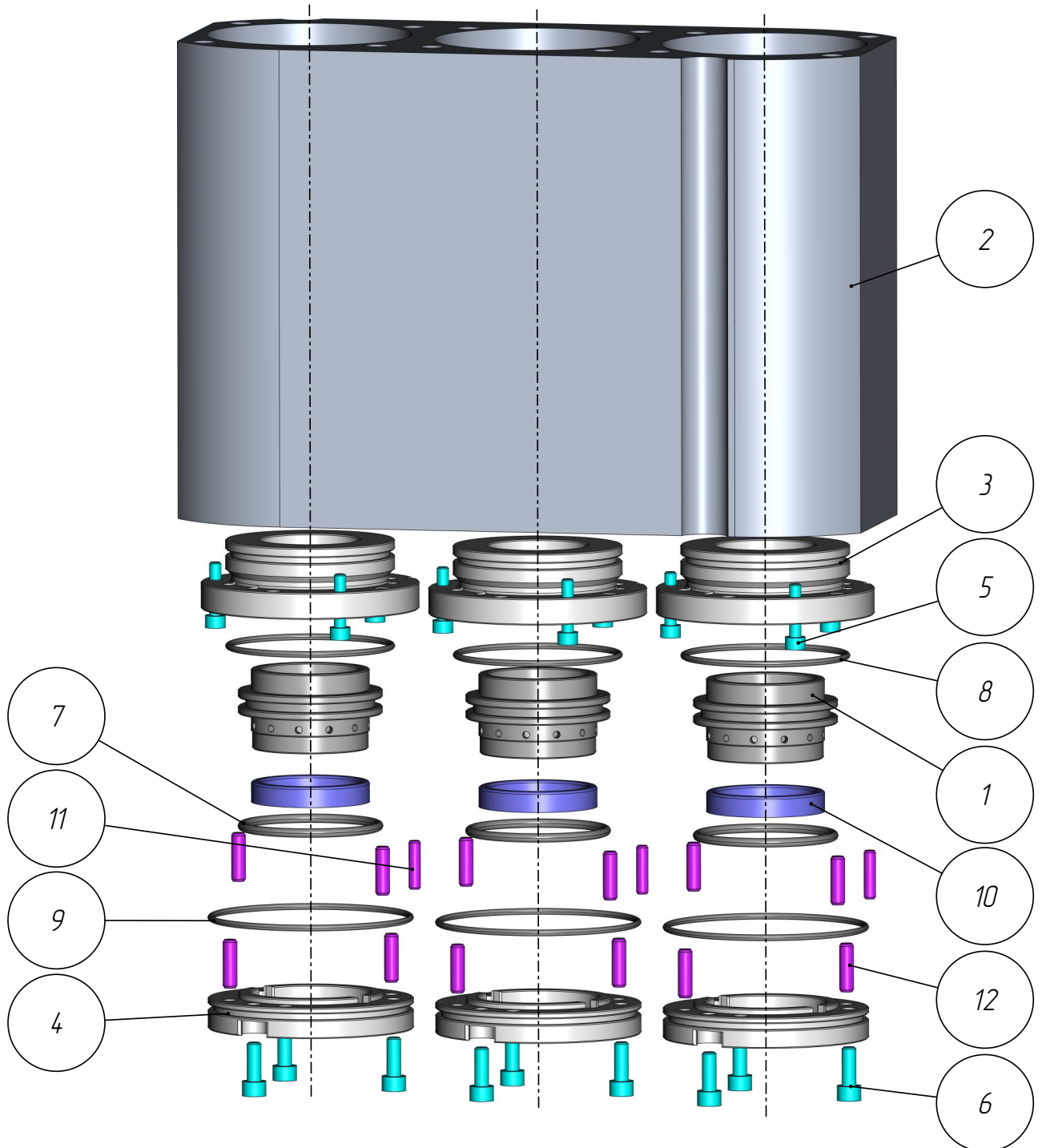
Фиксатор
MPL-401-013-001-002-002



Пружина
MPL-401-002-001-004-004



Втулка
MPL-401-002-001-004-006



MPL-401-017-001

MPL-401-017-001

Корпус в сборе

Спецификация

Детали:

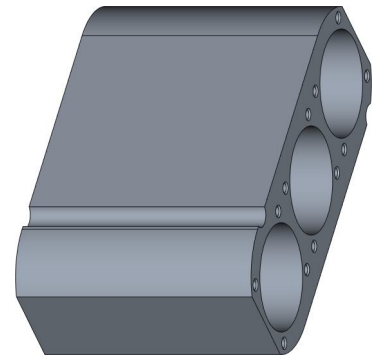
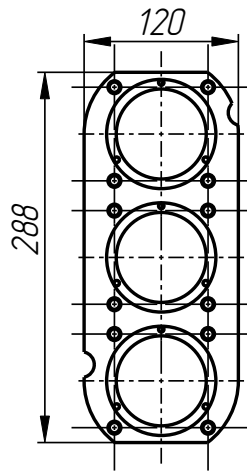
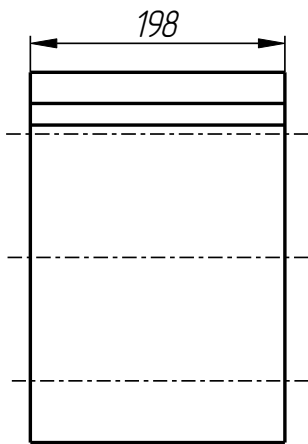
1	MPL-401-013-002-003	Втулка	3
2	MPL-401-015-004-001	Корпус	1
3	MPL-401-017-001-001	Фланец	3
4	MPL-401-017-001-002	Фланец	3

Стандартные изделия:

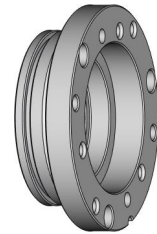
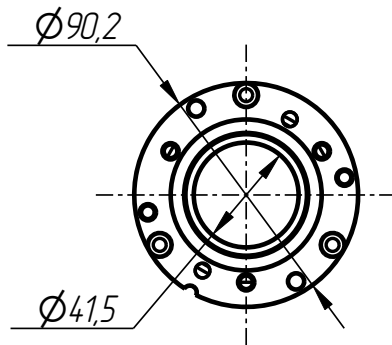
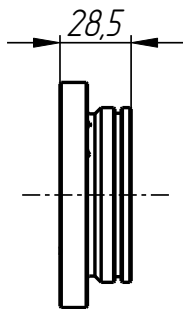
5	Винт М5х22 DIN 912	9
6	Винт М6х16 DIN 912	9
7	Кольцо 5158.23.67	3
8	Кольцо 63.568.52.57	3
9	Кольцо 78.583.52.57	3
10	Уплотнение 41.274.98	3
11	Штифт 5Гх20 ГОСТ 3128-70	3
12	Штифт 6Гх20 ГОСТ 3128-70	12

Корпус в сборе
MPL-401-017-001

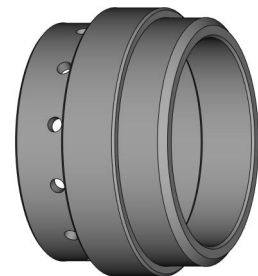
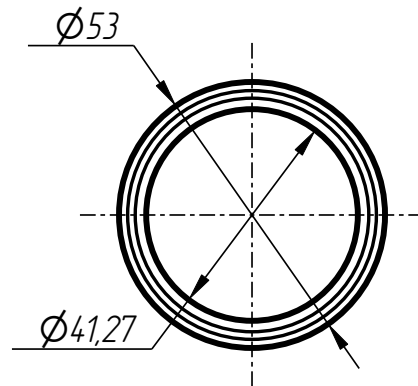
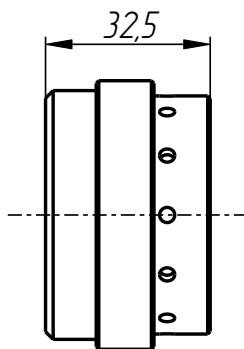
401



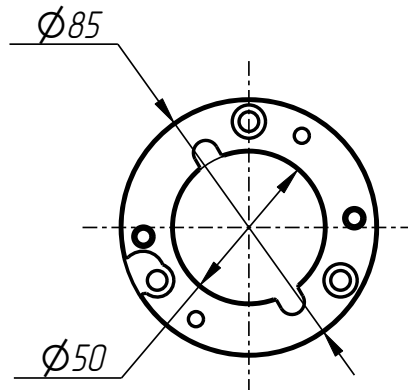
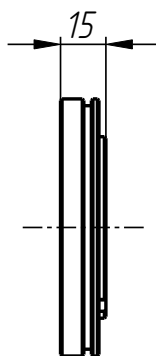
Корпус
MPL-401-015-004-001



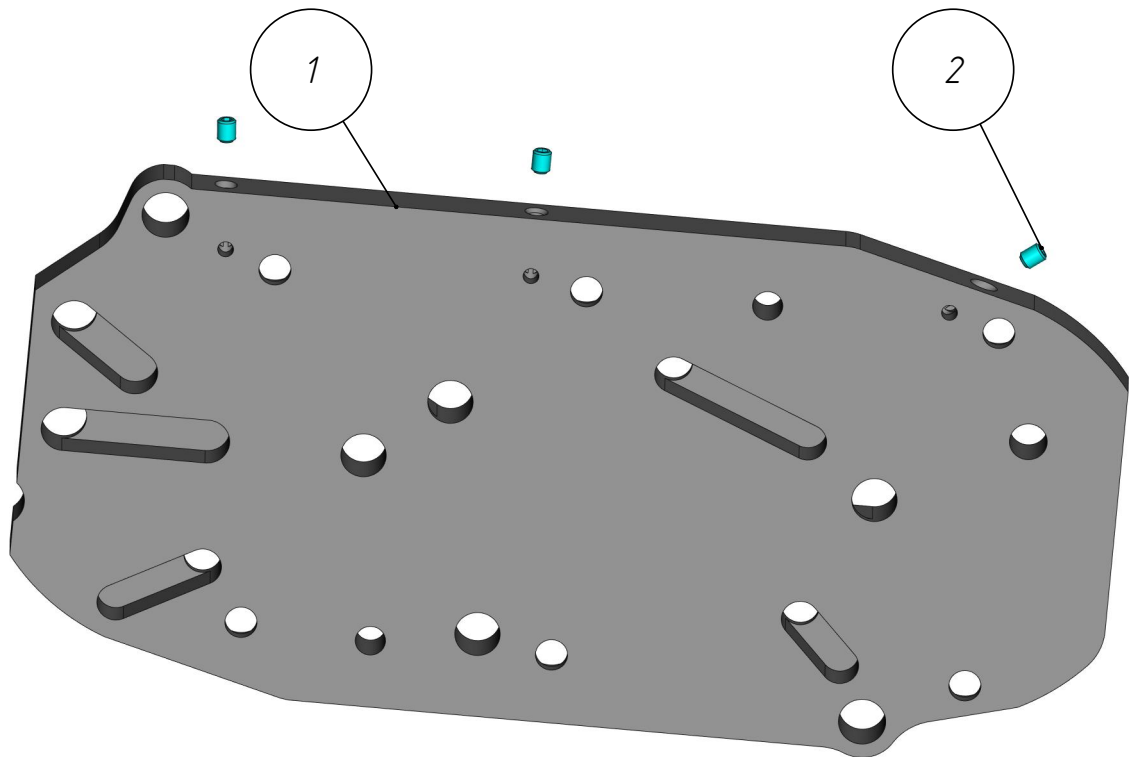
Фланец
MPL-401-017-001-001



Втулка
MPL-401-015-004-003



Фланец
MPL-401-017-001-002



MPL-401-015-007

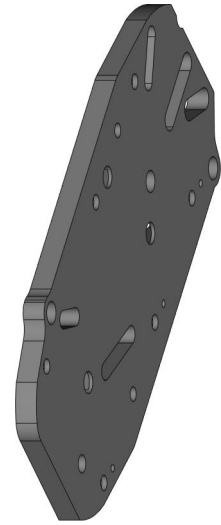
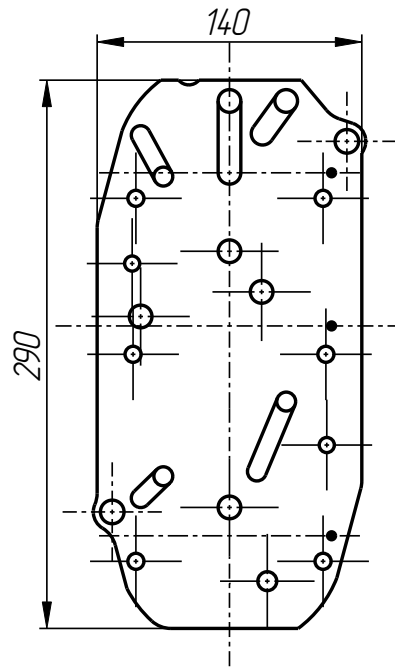
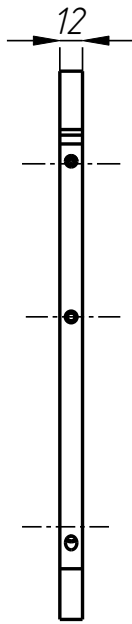
Плита в сборе

Спецификация

№ поз.	Шифр	Наименование	Кол-во
<i>Детали:</i>			
1	MPL-401-015-007-001	Плита нижняя	1
<i>Стандартные изделия:</i>			
2	Винт М5х6 ГОСТ 11074-93		3

Плита в сборе
MPL-401-015-007

401



Плита нижняя
MPL-401-015-007-001

MPL-401-015-007