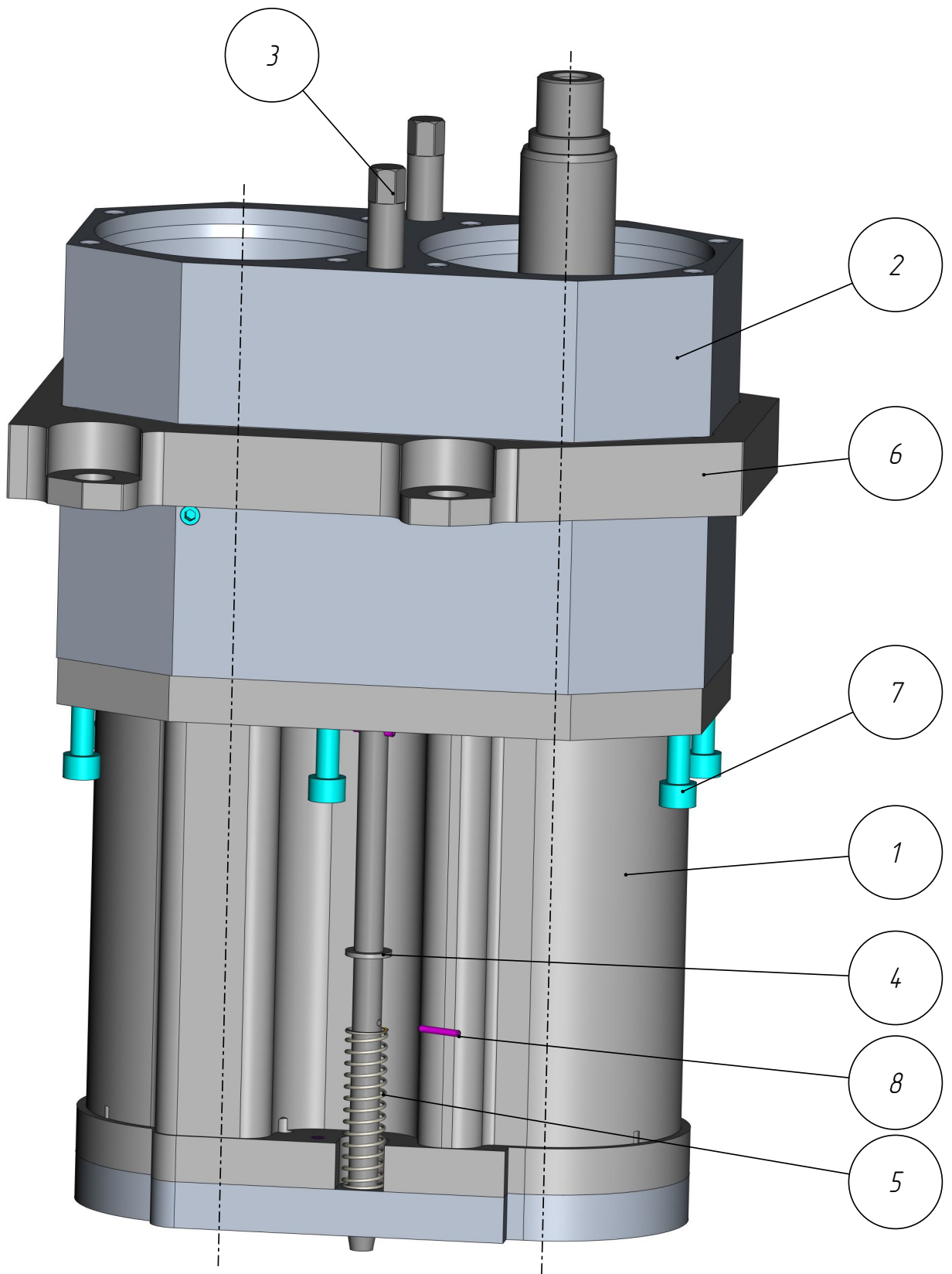


*401*

*MPL-401-013*

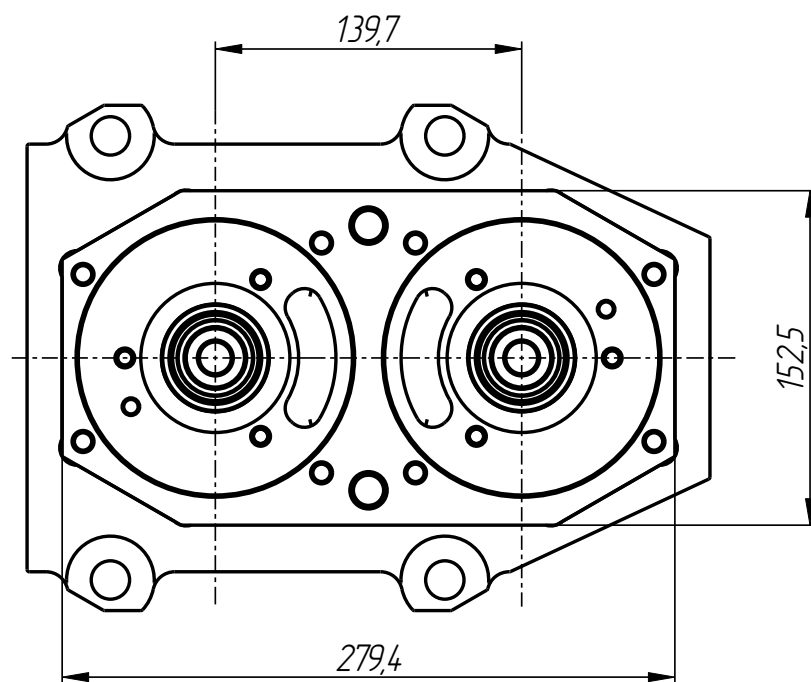
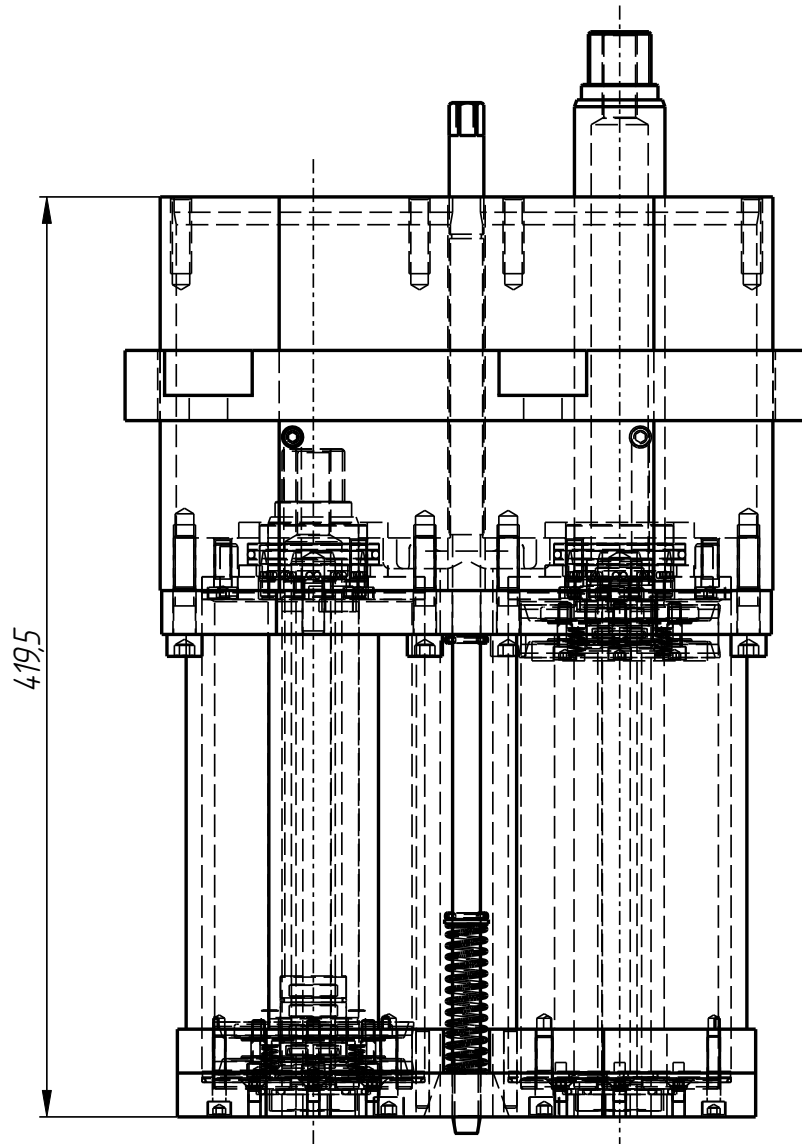
*Механизм плунжера  
(P-B962-3058M7MD)*



MPL-401-013

Механизм плунжера  
(P-B962-3058M7MD)  
MPL-401-013

401

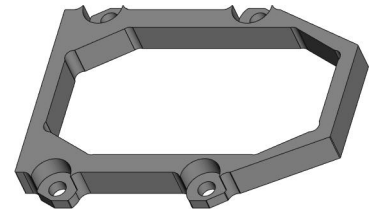
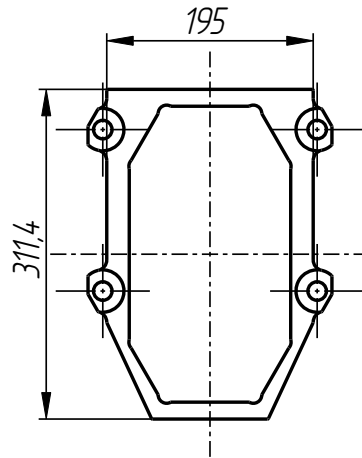
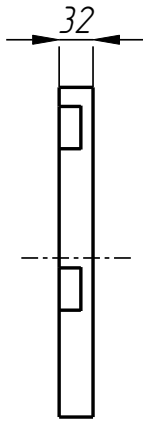


# MPL-401-013

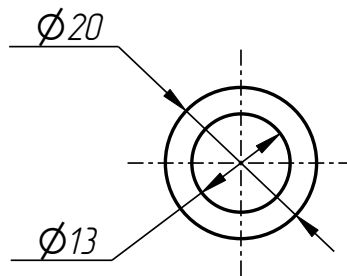
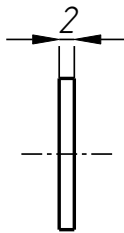
Механизм плунжера  
(P-B962-3058M7MD)

Спецификация

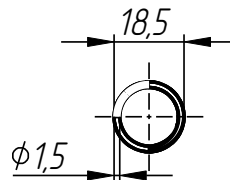
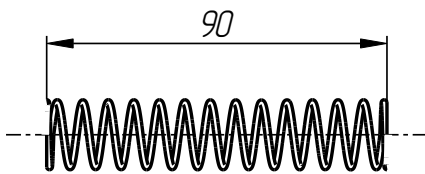
№ поз.	Шифр	Наименование	Кол-во
<i>Сборочные единицы:</i>			
1	MPL-401-013-001	Нижний блок	1
2	MPL-401-013-002	Верхний блок	1
<i>Детали:</i>			
3	MPL-401-002-003	Винт крепления	2
4	MPL-401-002-004	Шайба	2
5	MPL-401-002-005	Пружина	2
6	MPL-401-013-003	Рамка	1
<i>Стандартные изделия:</i>			
7	Винт M10x45 DIN 912		6
8	Штифт $\Phi$ 3x20 DIN 1481		4



Рамка  
MPL-401-013-003



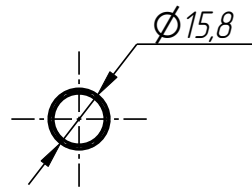
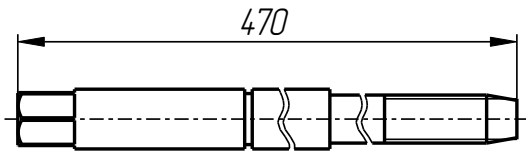
Шайба  
MPL-401-002-004



Пружина  
MPL-401-002-005

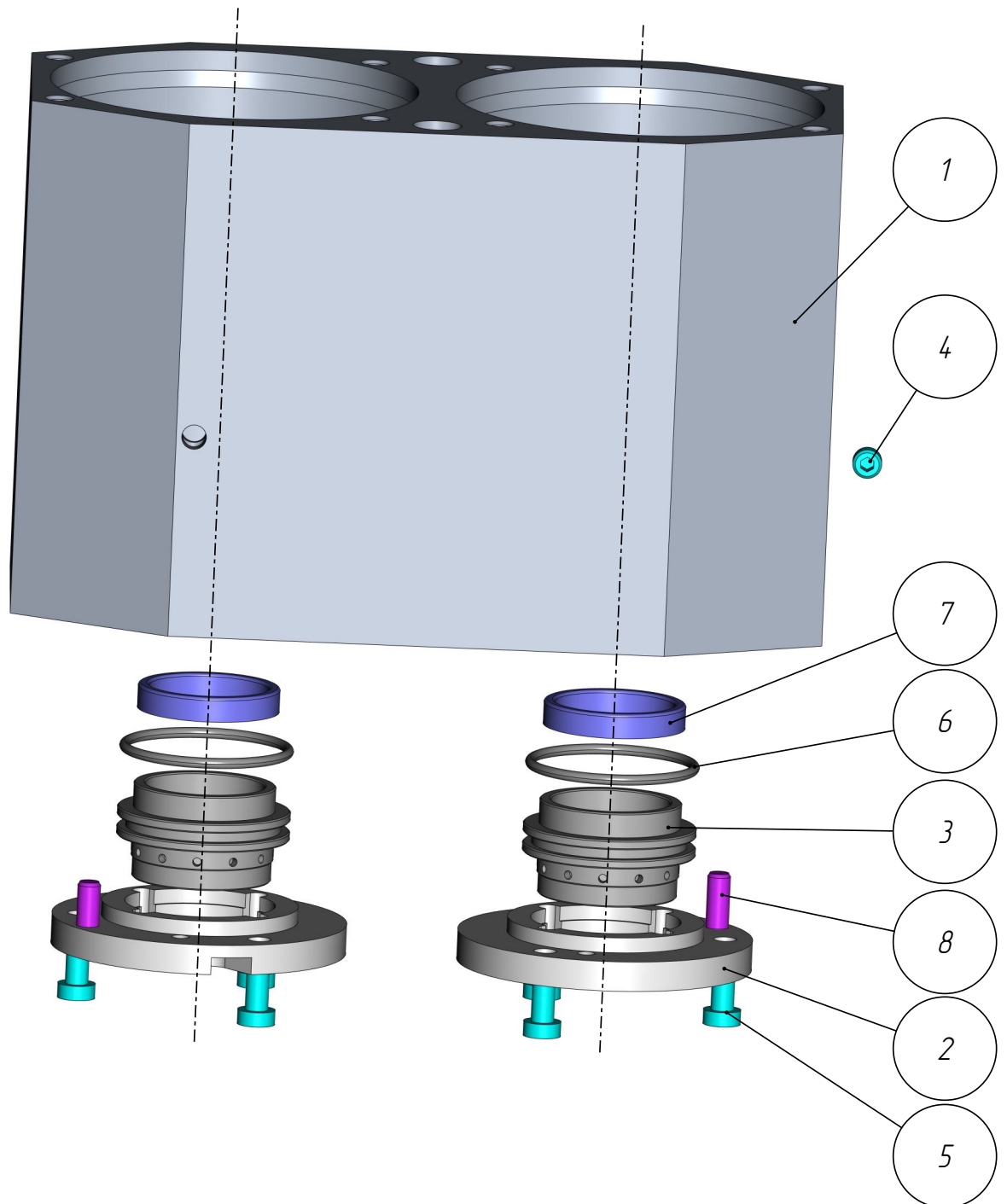
Механизм плунжера  
(P-B962-3058M7MD)  
MPL-401-013

401



Винт крепления  
MPL-401-002-003

MPL-401-013



MPL-401-013-002

# MPL-401-013-002

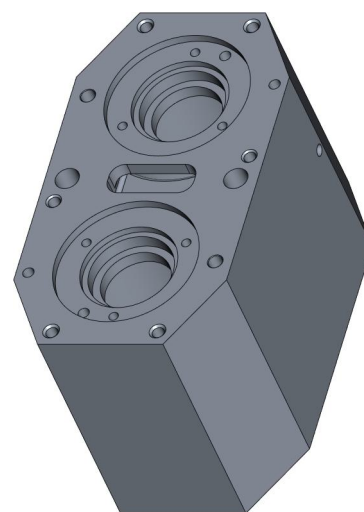
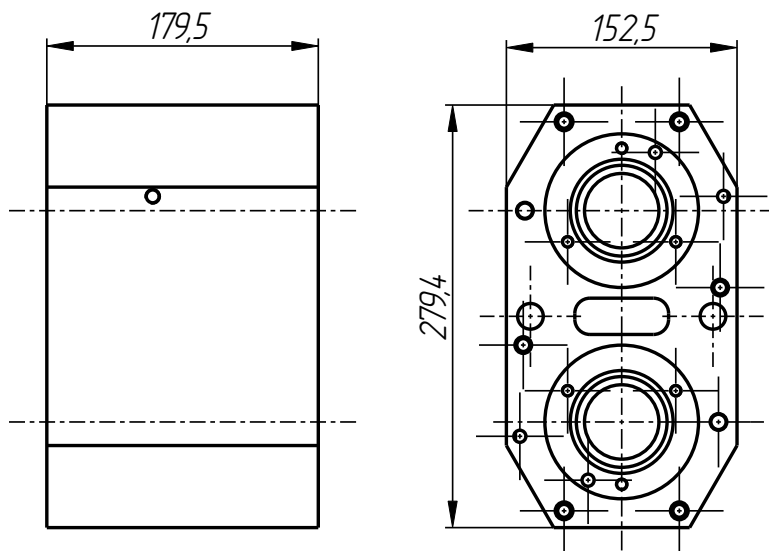
## Верхний блок

### Спецификация

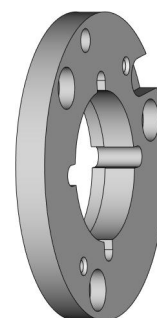
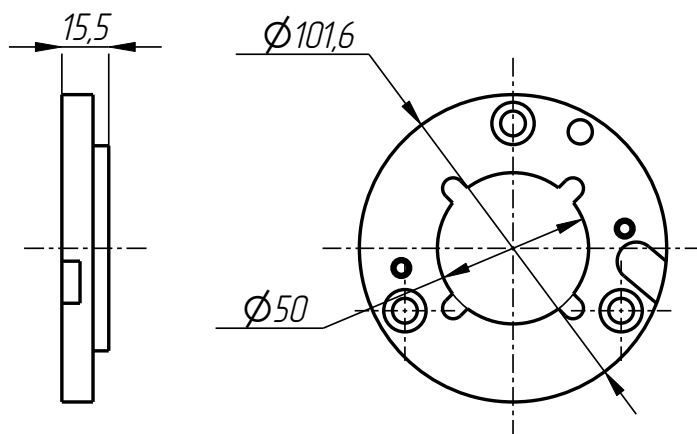
<i>№ поз.</i>	<i>Шифр</i>	<i>Наименование</i>	<i>Кол-во</i>
<i>Детали:</i>			
1	MPL-401-013-002-001	Корпус	1
2	MPL-401-013-002-002	Фланец	2
3	MPL-401-013-002-003	Втулка	2
<i>Стандартные изделия:</i>			
4	Винт М10х8 ГОСТ 11074-93		2
5	Винт М8х20 DIN 7984		6
6	Кольцо 5158.23.67		2
7	Уплотнение 41.27498		2
8	Штифт ГОСТ 3128-70		2

Верхний блок  
MPL-401-013-002

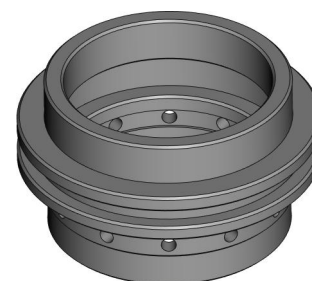
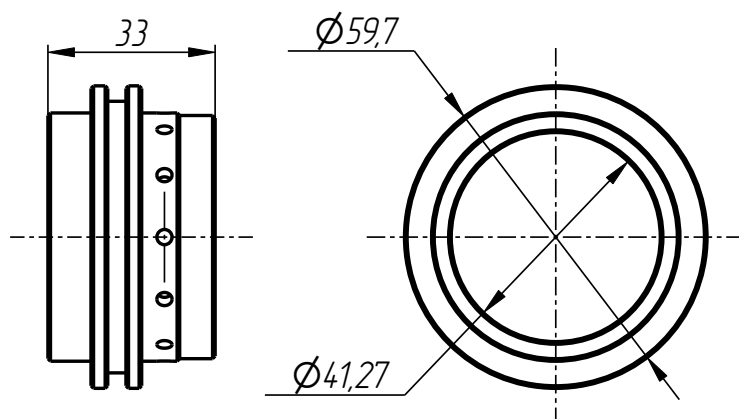
401



Корпус  
MPL-401-013-002-001

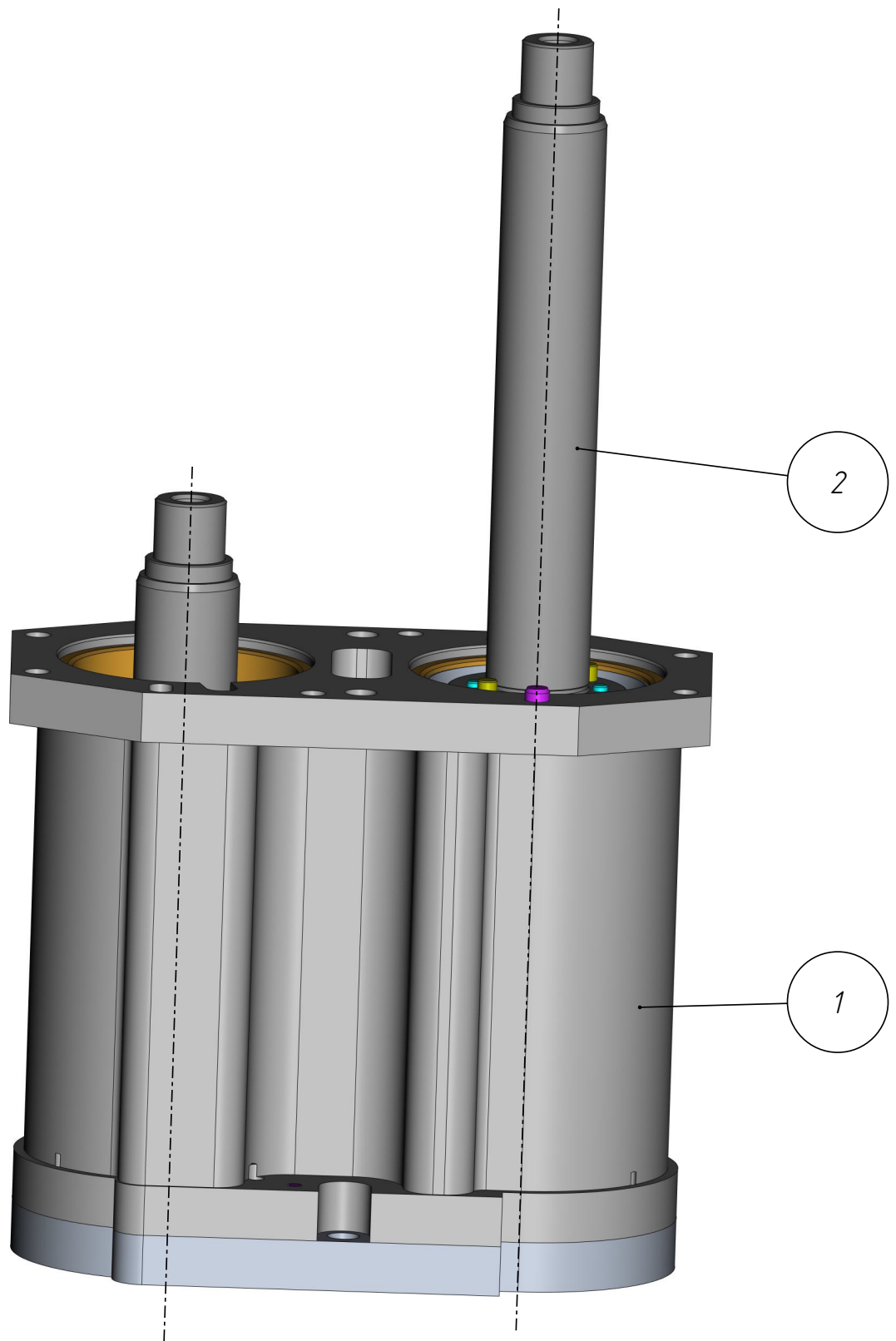


Фланец  
MPL-401-013-002-002



Втулка  
MPL-401-013-002-003

MPL-401-013-002



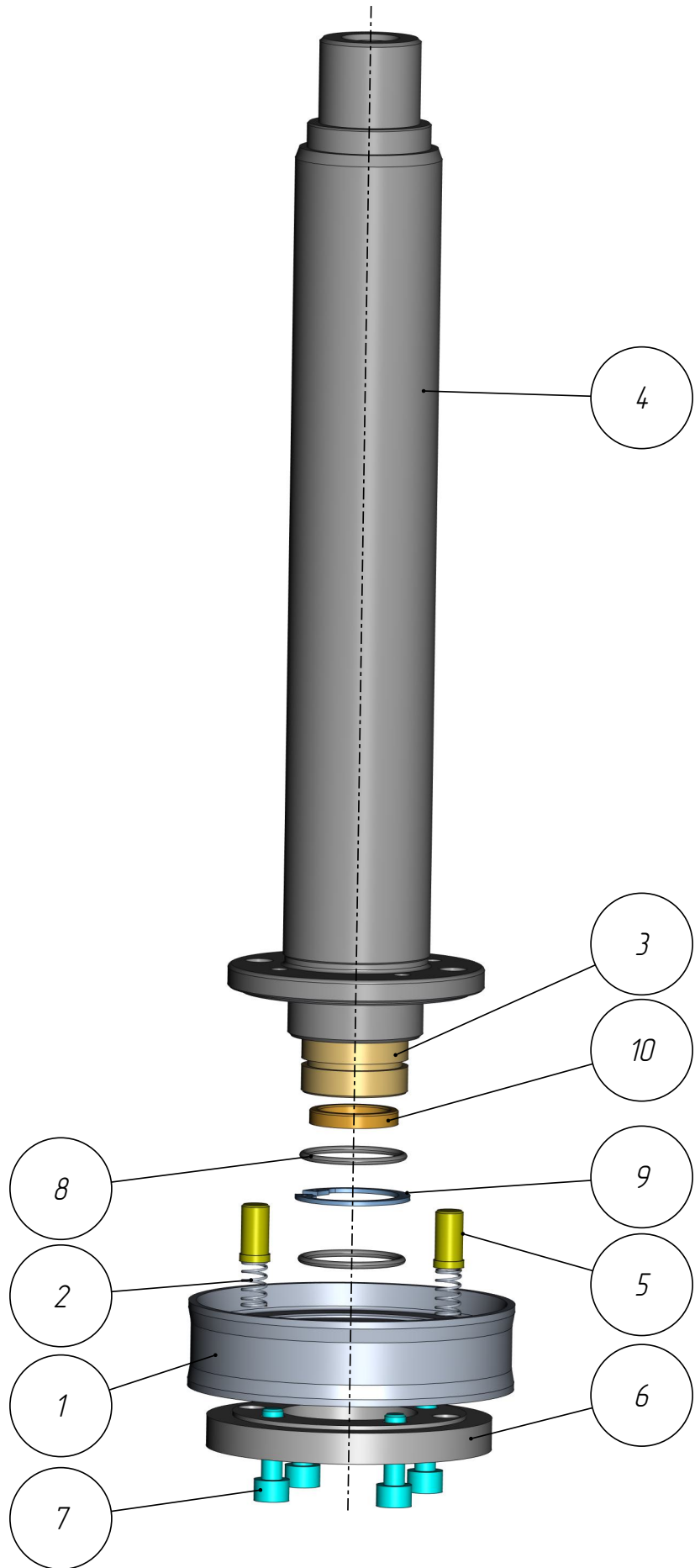
MPL-401-013-001

# MPL-401-013-001

## Нижний блок

### Спецификация

<i>№ поз.</i>	<i>Шифр</i>	<i>Наименование</i>	<i>Кол-во</i>
<i>Сборочные единицы:</i>			
1	MPL-401-013-001-001	Корпус в сборе	1
2	MPL-401-013-001-002	Шток в сборе	2



# MPL-401-013-001-002

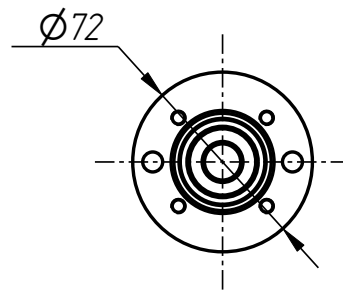
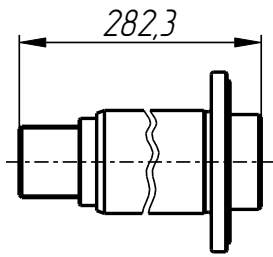
## Шток в сборе

### Спецификация

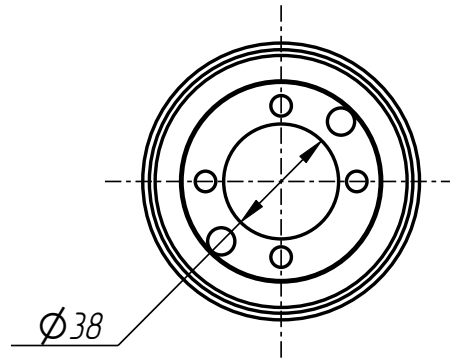
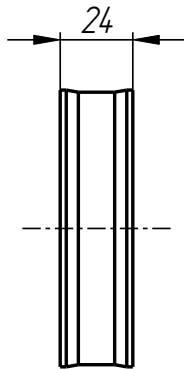
№ поз.	Шифр	Наименование	Кол-во
<i>Детали:</i>			
1	MPL-401-002-001-004-002	Поршень	1
2	MPL-401-002-001-004-004	Пружина	2
3	MPL-401-002-001-004-006	Втулка	1
4	MPL-401-013-001-002-001	Шток	1
5	MPL-401-013-001-002-002	Фиксатор	2
6	MPL-401-013-001-002-003	Фланец	1
<i>Стандартные изделия:</i>			
7	Винт М6х20 DIN 912		4
8	Кольцо 24.528.31.97		2
9	Кольцо стопорное ф30 ГОСТ 13943-86		1
10	Уплотнение 20254		1

Шток в сборе  
MPL-401-013-001-002

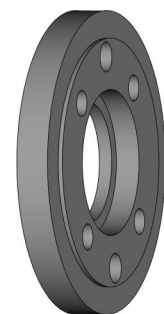
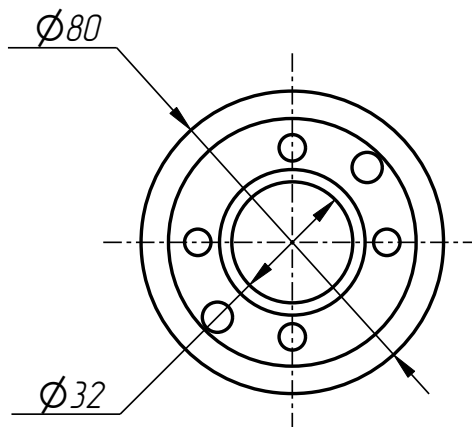
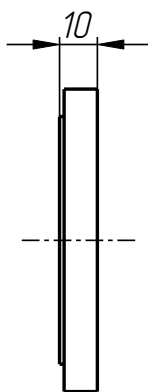
401



Шток  
MPL-401-013-001-002-001

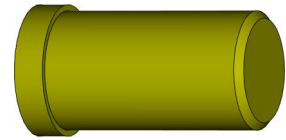
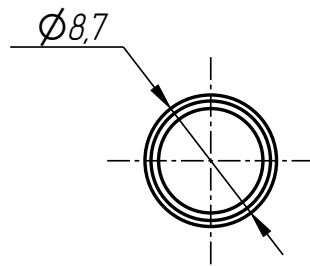
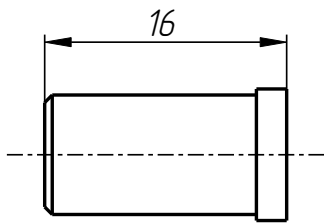


Поршень  
MPL-401-002-001-004-002

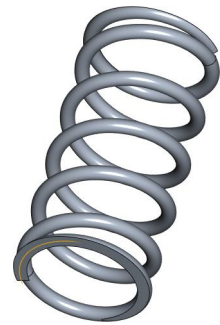
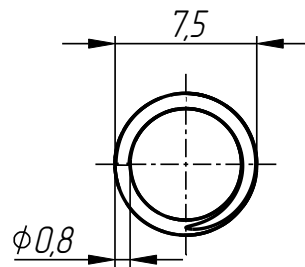
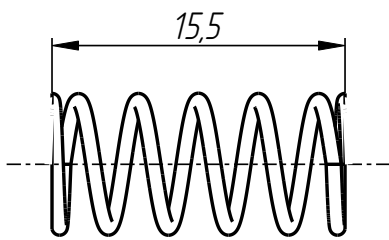


Фланец  
MPL-401-013-001-002-003

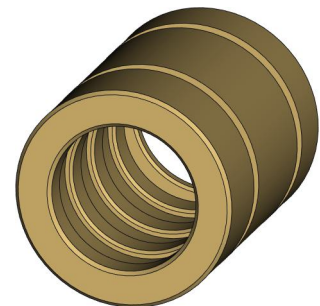
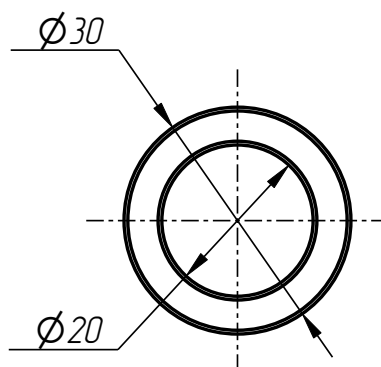
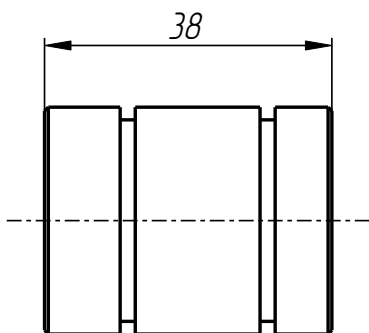
MPL-401-013-001-002



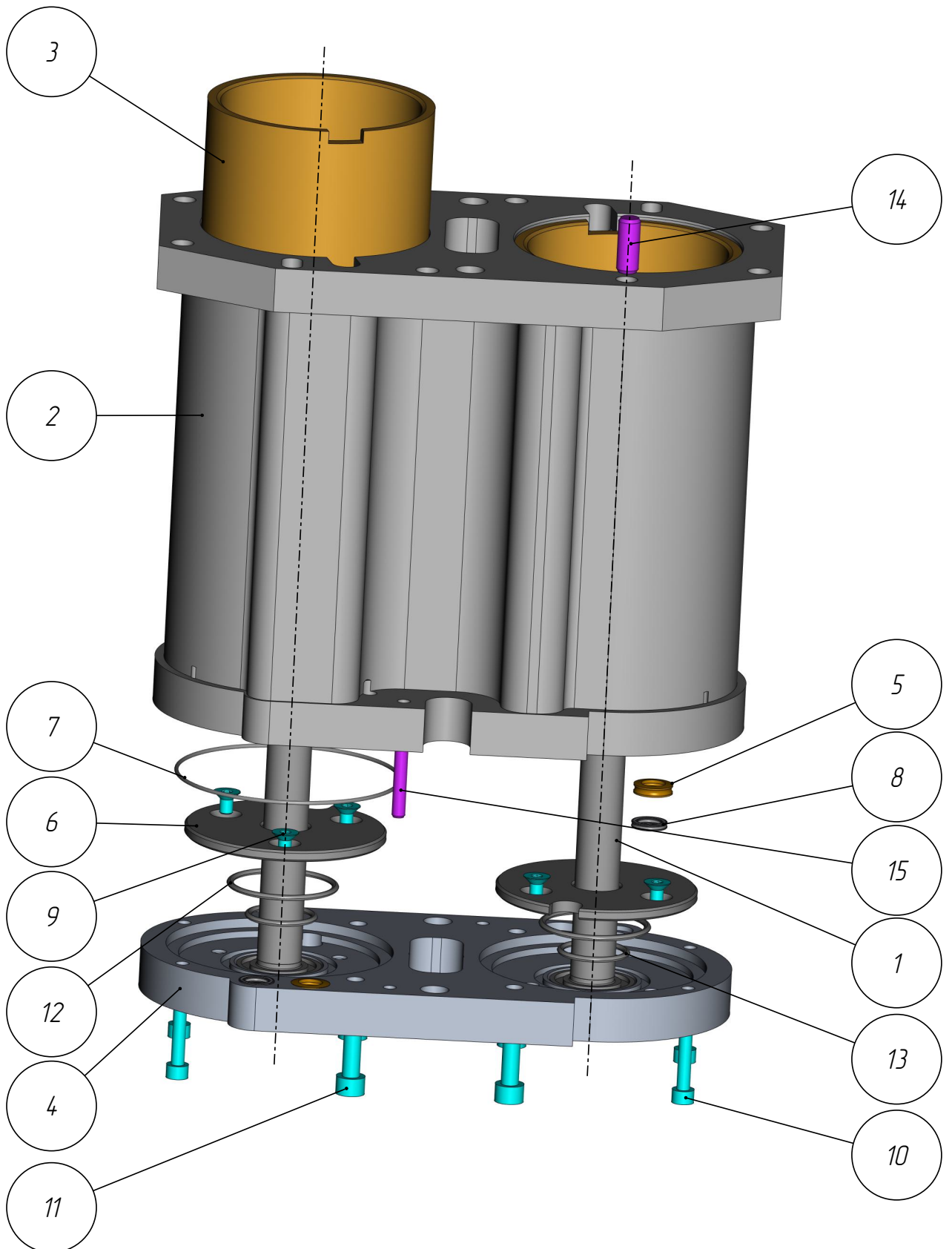
Фиксатор  
MPL-401-013-001-002-002



Пружина  
MPL-401-002-001-004-004



Втулка  
MPL-401-002-001-004-006



MPL-401-013-001-001

# MPL-401-013-001-001

## Корпус в сборе

### Спецификация

№ поз.	Шифр	Наименование	Кол-во
--------	------	--------------	--------

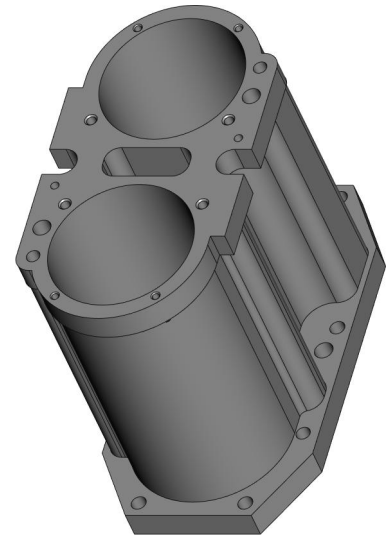
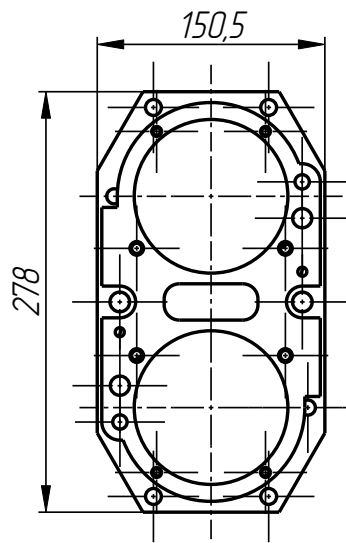
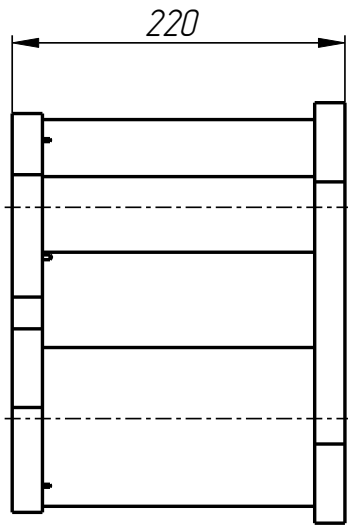
#### Сборочные единицы:

#### Детали:

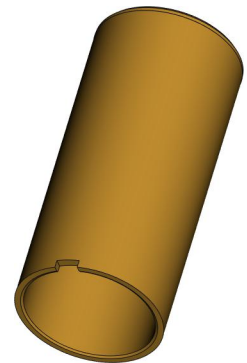
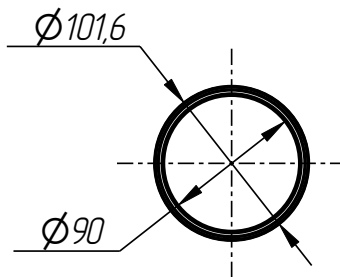
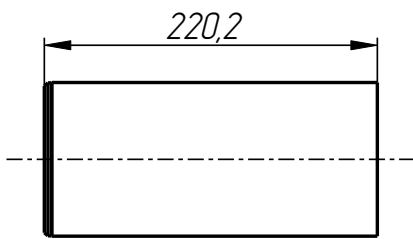
1	MPL-401-005-002-001	Шток	2
2	MPL-401-013-001-001-001	Корпус	1
3	MPL-401-013-001-001-002	Гильза	2
4	MPL-401-013-001-001-003	Корпус	1
5	MPL-401-013-001-001-004	Кольцо уплотнительное	2
6	MPL-401-013-001-001-005	Шайба	2

#### Стандартные изделия:

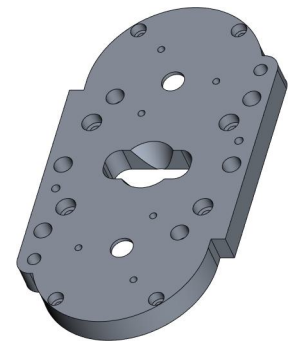
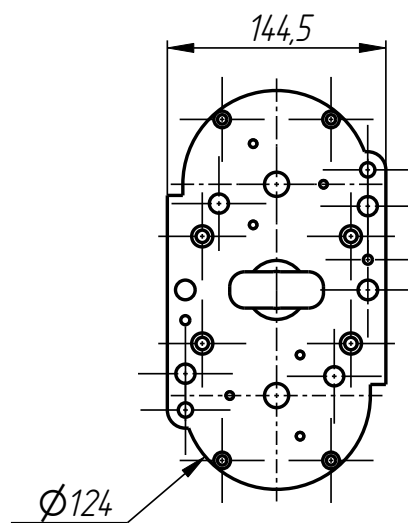
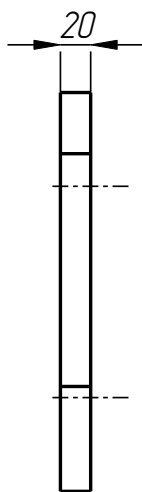
7	О-98.051.78		2
8	Х-10.772.62		2
9	Винт М6х10 DIN 7991		6
10	Винт М6х30 DIN 912		4
11	Винт М8х28 DIN 912		4
12	Кольцо 445030		2
13	Кольцо 26.532.537		2
14	Штифт 10Гх25 ГОСТ 3128-70		2
15	Штифт 6Гх36 ГОСТ 3128-70		2



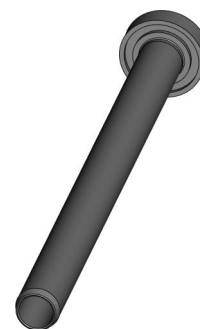
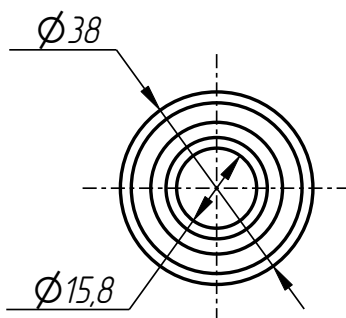
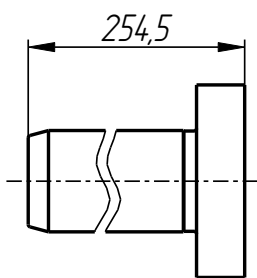
Κορμυς  
MPL-401-013-001-001-001



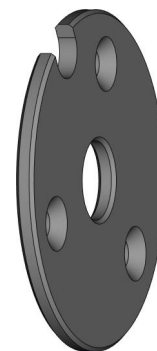
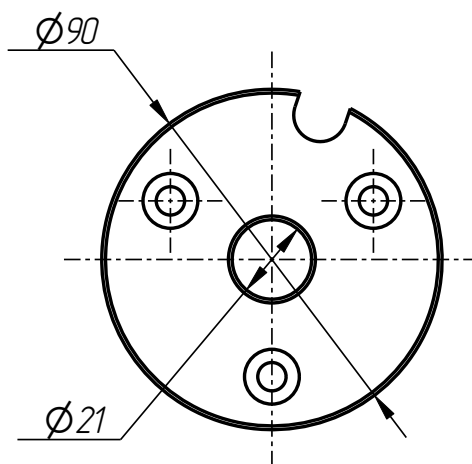
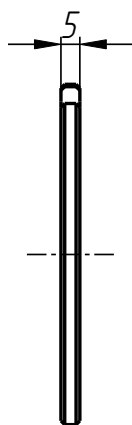
Γιληβα  
MPL-401-013-001-001-002



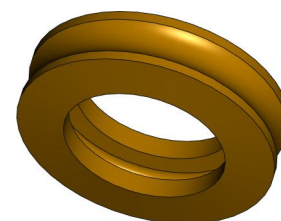
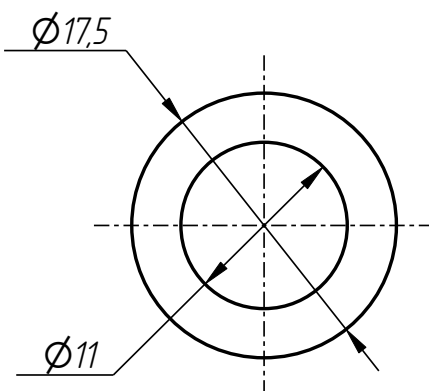
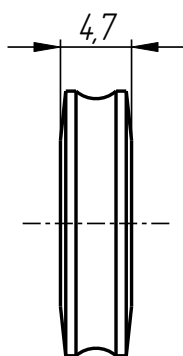
Κορμυς  
MPL-401-013-001-001-003



Штаб  
MPL-401-005-002-001



Шайба  
MPL-401-013-001-001-005



Кольцо уплотнительное  
MPL-401-013-001-001-004