

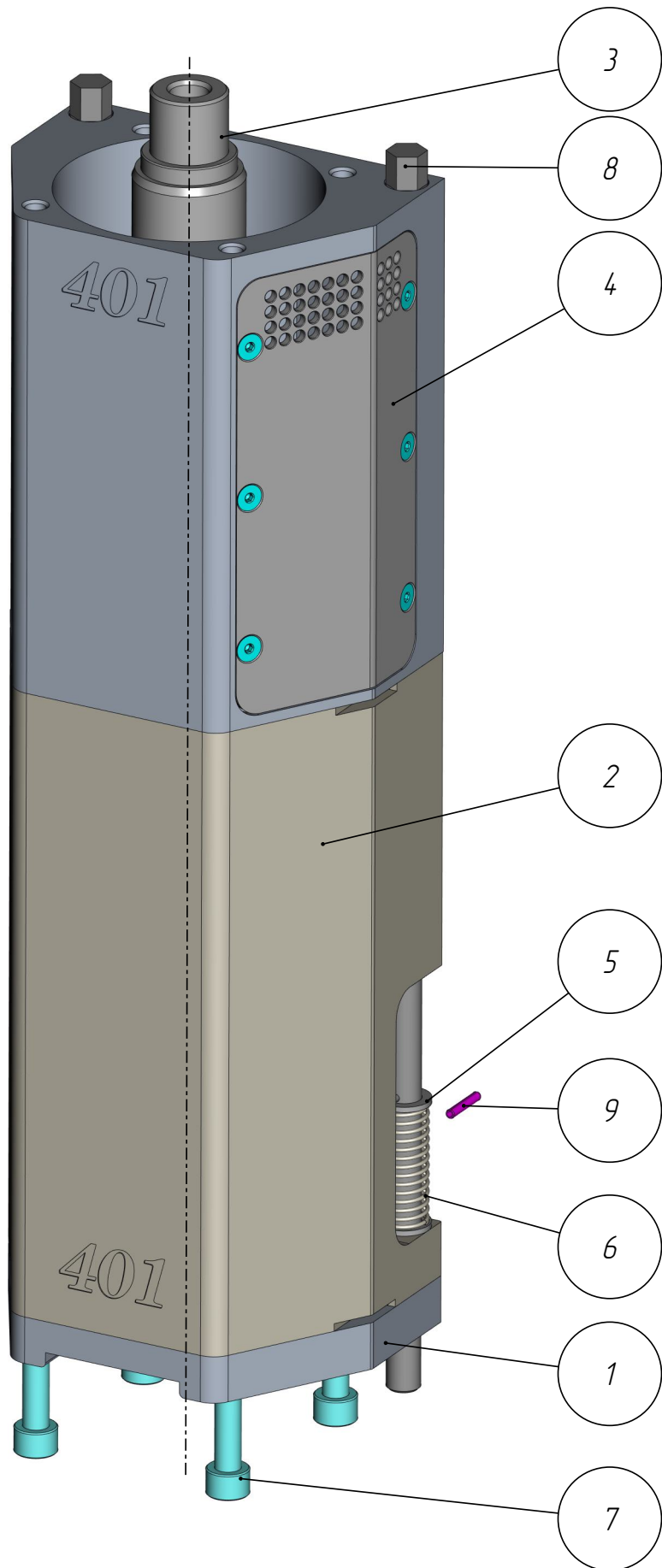
*401*

*MPL-401-011*

*Механизм плунжера  
(07118252-06-M-V1)*

Механизм плунжера  
(07118252-06-M-V1)  
MPL-401-011

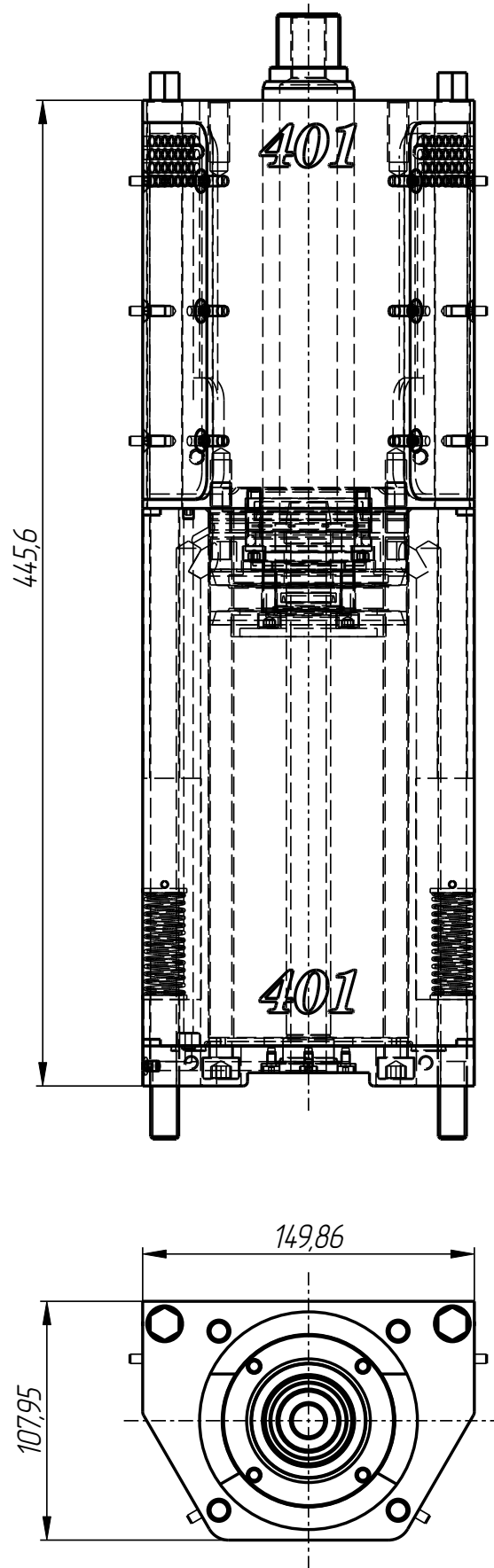
401



MPL-401-011

Механизм плунжера  
(07118252-06-M-V1)  
MPL-401-011

401



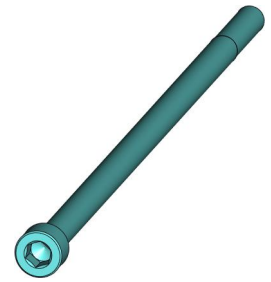
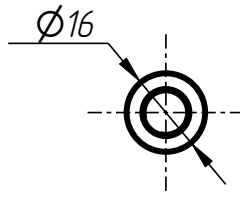
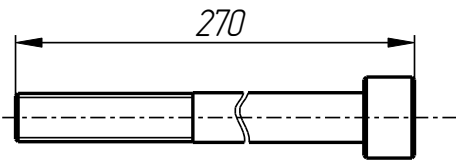
MPL-401-011

# MPL-401-011

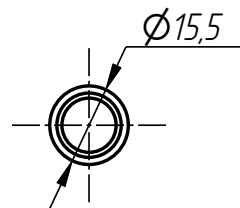
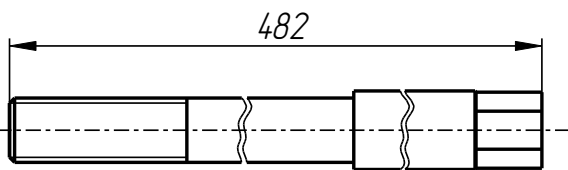
Механизм плунжера  
(07118252-06-M-V1)

## Спецификация

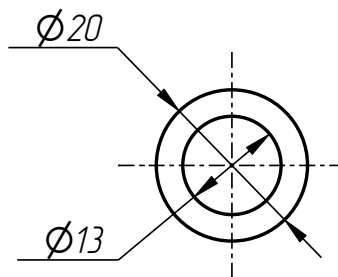
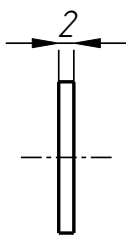
№ поз.	Шифр	Наименование	Кол-во
<i>Сборочные единицы:</i>			
1	MPL-401-010-001	Плита в сборе	1
2	MPL-401-010-003	Цилиндр в сборе	1
3	MPL-401-011-002	Шток в сборе	1
4	MPL-401-011-004	Корпус в сборе	1
<i>Детали:</i>			
5	MPL-401-002-004	Шайба	4
6	MPL-401-002-005	Пружина	2
7	MPL-401-010-005	Винт	4
8	MPL-401-010-006	Винт	2
<i>Стандартные изделия:</i>			
9	Штифт $\phi 5 \times 20$ DIN 1481		2



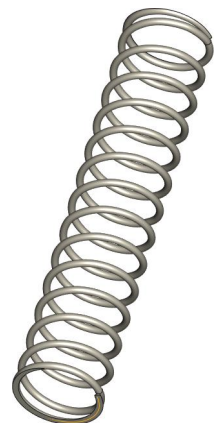
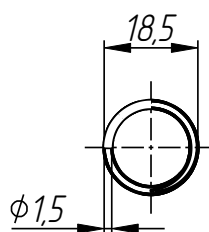
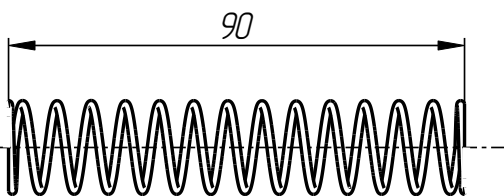
Винт  
MPL-401-010-005



Винт  
MPL-401-010-006

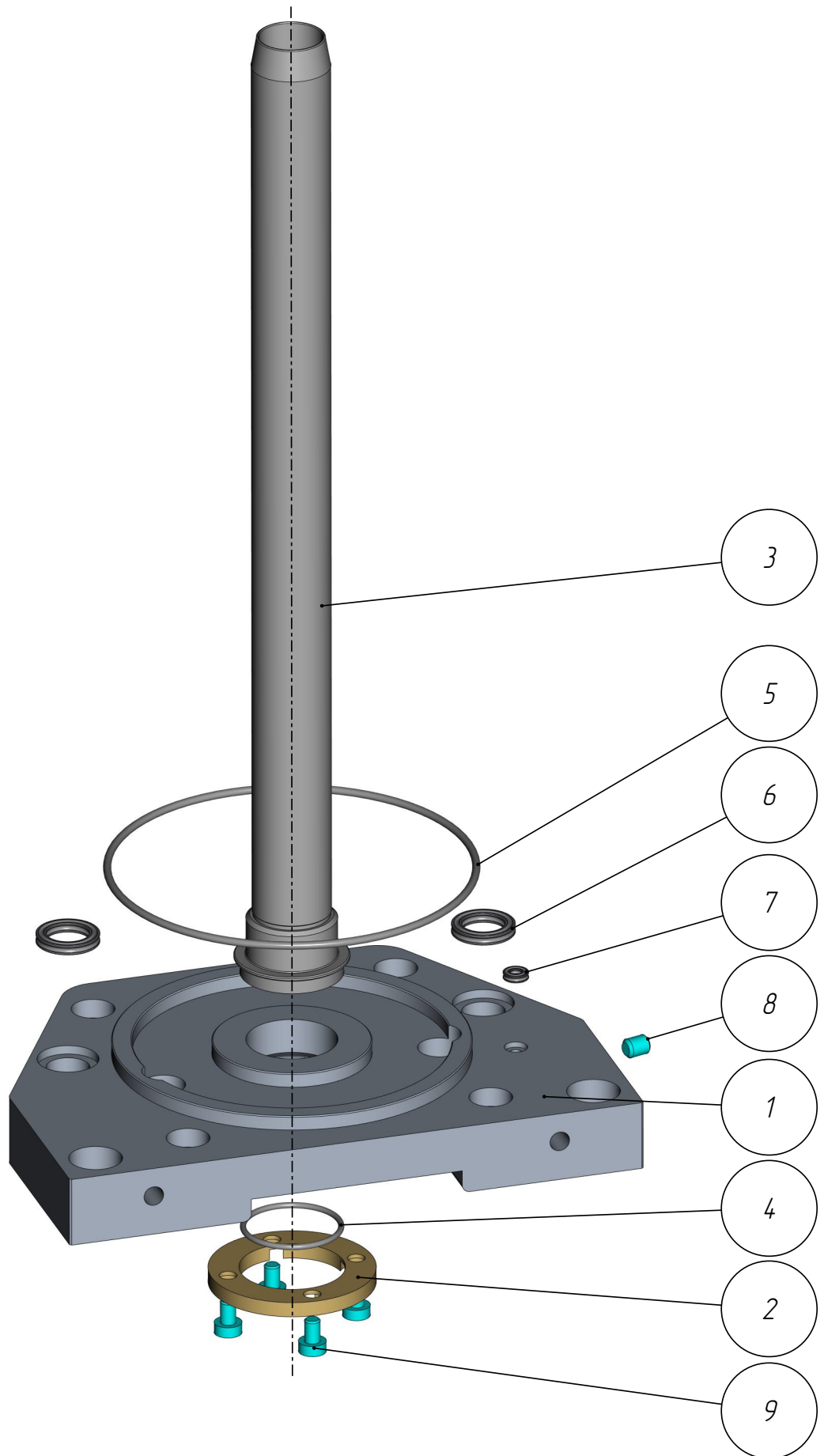


Шайба  
MPL-401-002-004



Пружина  
MPL-401-002-005

MPL-401-011



MPL-401-010-001

# MPL-401-010-001

## Плита в сборе

### Спецификация

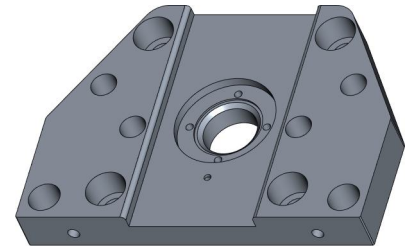
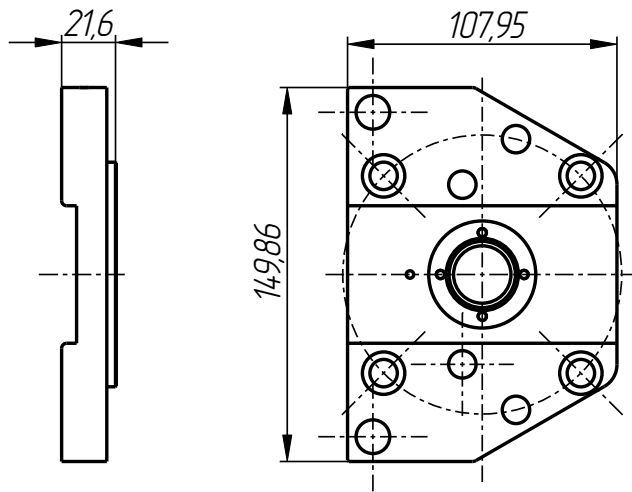
№ поз.	Шифр	Наименование	Кол-во
--------	------	--------------	--------

#### Детали:

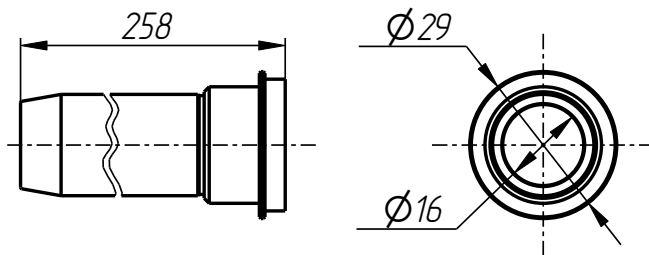
1	MPL-401-010-001-001	Плита	1
2	MPL-401-010-001-002	Кольцо	1
3	MPL-401-010-001-003	Трубка охлаждения	1

#### Стандартные изделия:

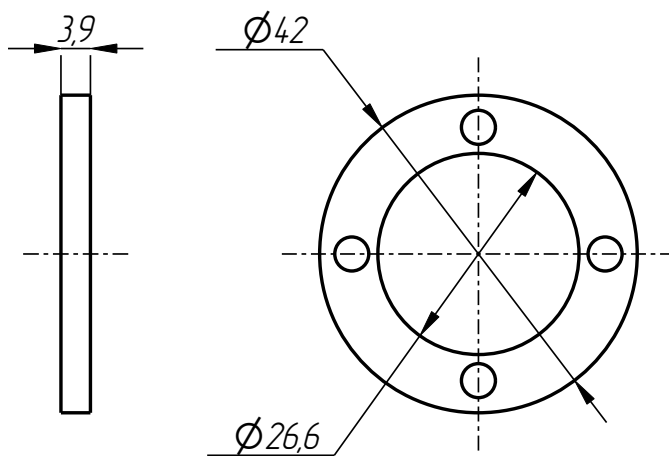
4	0-231.5		1
5	0-902		1
6	X-10.772.62		2
7	X-2.91.78		1
8	Винт М5х6 ГОСТ 11074-93		1
9	Винт х DIN 7984		4



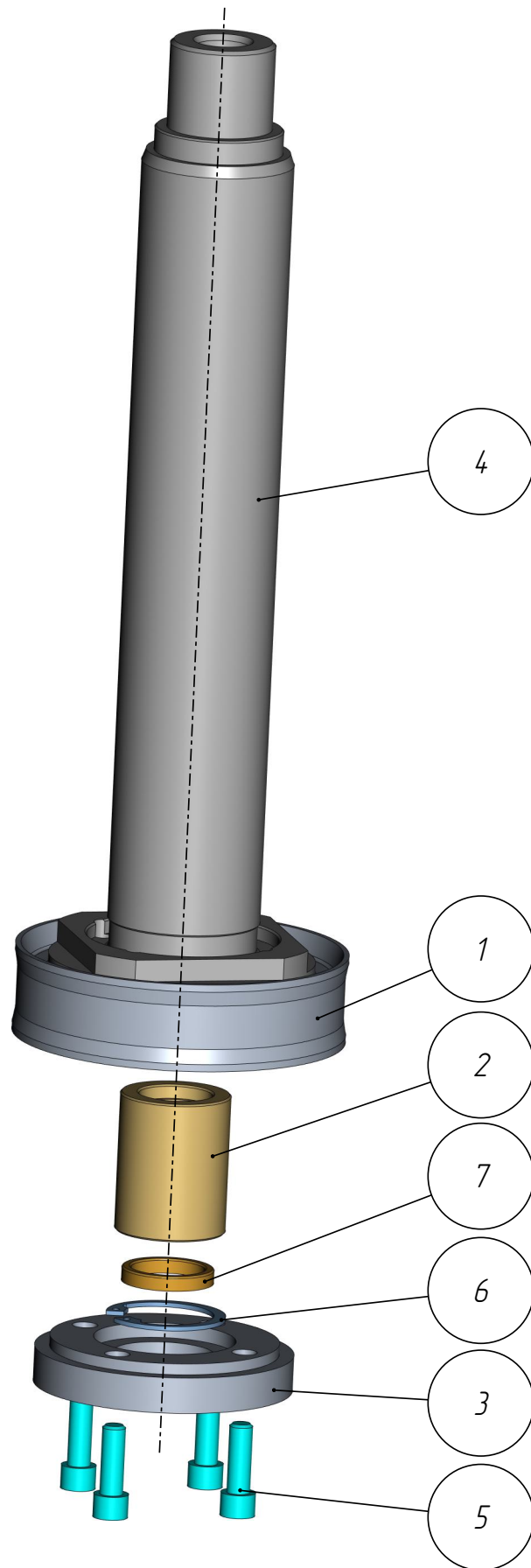
Плита  
MPL-401-010-001-001



Трубка охлаждения  
MPL-401-010-001-003



Кольцо  
MPL-401-010-001-002



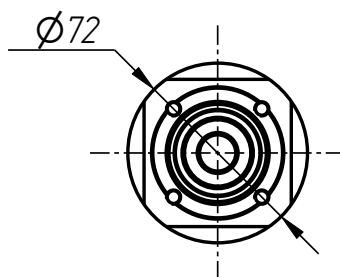
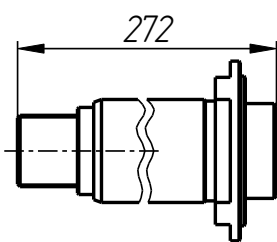
MPL-401-011-002

# MPL-401-011-002

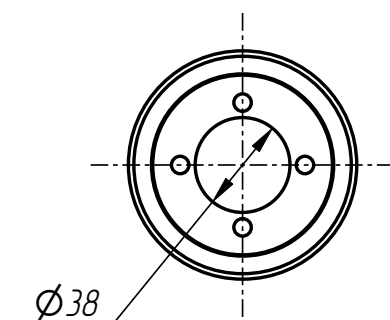
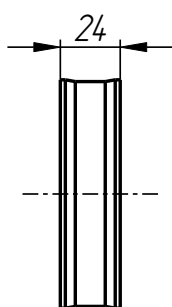
## Шток в сборе

### Спецификация

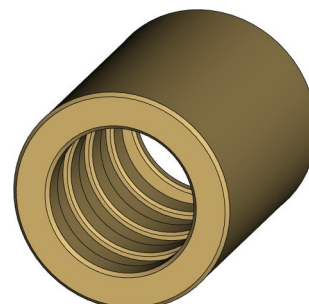
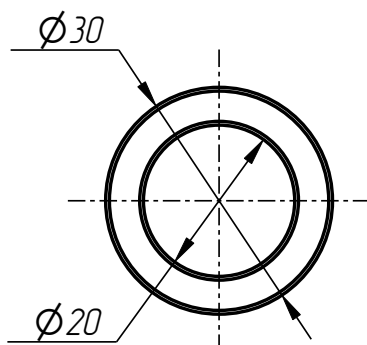
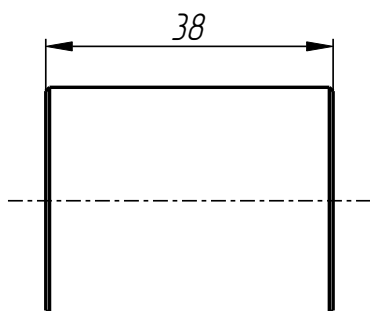
<i>№ поз.</i>	<i>Шифр</i>	<i>Наименование</i>	<i>Кол-во</i>
<i>Детали:</i>			
1	MPL-401-001-010	Поршень	1
2	MPL-401-003-003-003	Втулка	1
3	MPL-401-010-002-001	Фланец	1
4	MPL-401-010-002-002	Шток	1
<i>Стандартные изделия:</i>			
5	Винт UNC1/4"-20x3/4" DIN 912		4
6	Кольцо стопорное Ф30 ГОСТ 13943-86		1
7	Уплотнение 20254		1



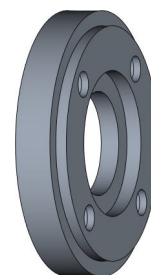
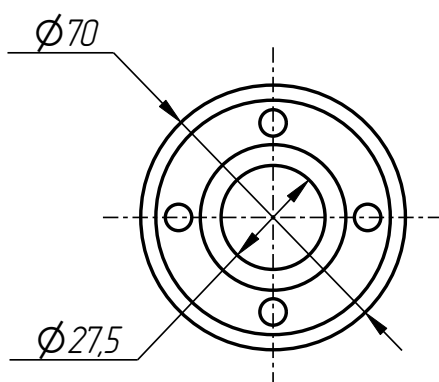
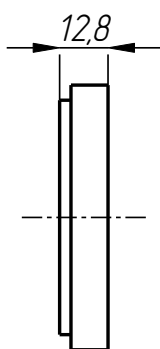
Шток  
MPL-401-010-002-002



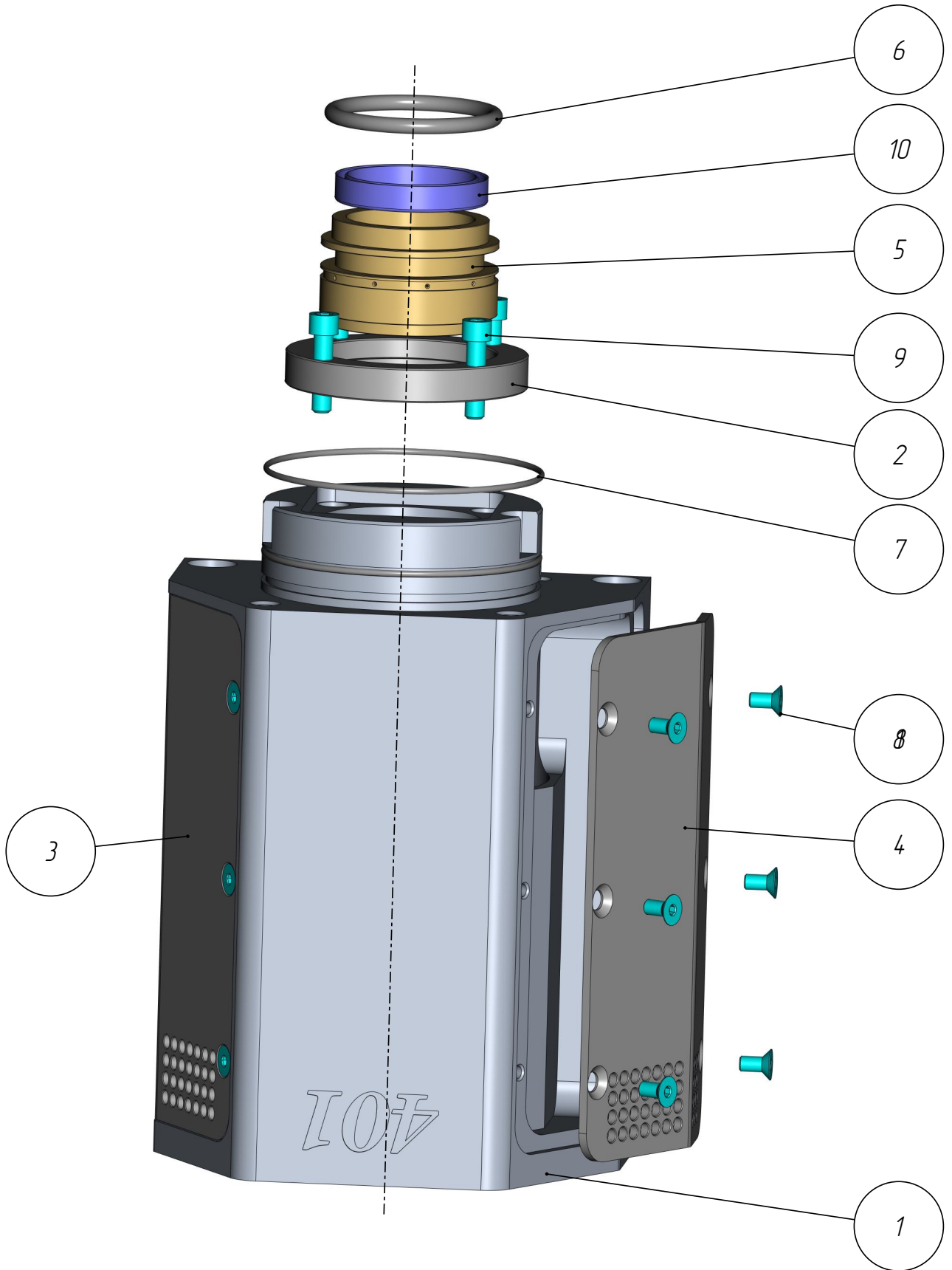
Поршень  
MPL-401-001-010



Втулка  
MPL-401-003-003-003



Фланец  
MPL-401-010-002-001



MPL-401-011-004

# MPL-401-011-004

## Корпус в сборе

### Спецификация

№ поз.	Шифр	Наименование	Кол-во
--------	------	--------------	--------

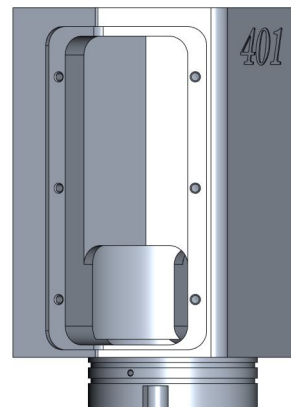
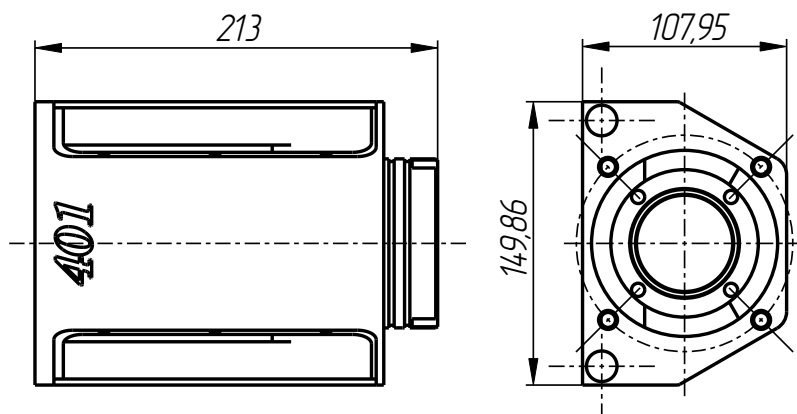
#### Детали:

1	MPL-401-010-004-001	Цилиндр	1
2	MPL-401-010-004-003	Кольцо	1
3	MPL-401-010-004-004	Пластина	1
4	MPL-401-010-004-005	Пластина	1
5	MPL-401-011-004-001	Втулка	1

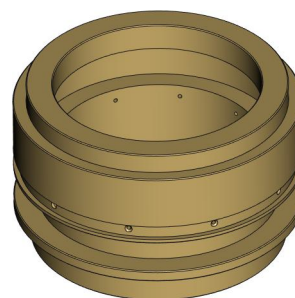
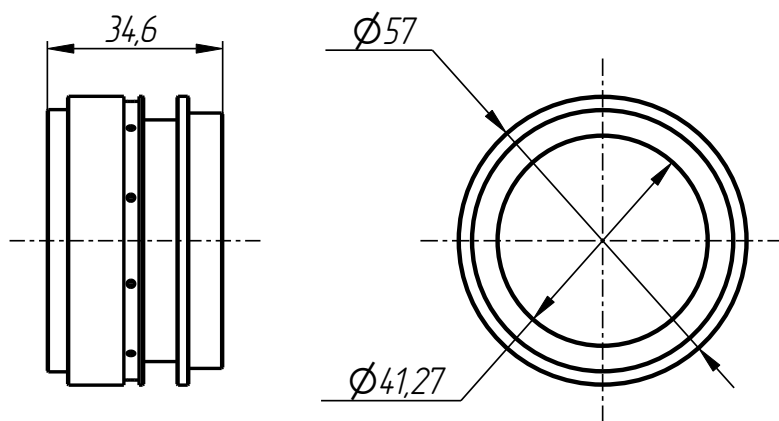
#### Стандартные изделия:

6	O-485		1
7	O-862		2
8	Винт M5x10 DIN 7991		12
9	Винт UNC1/4"-20x1" DIN 912		4
10	Уплотнение 41.27498		1

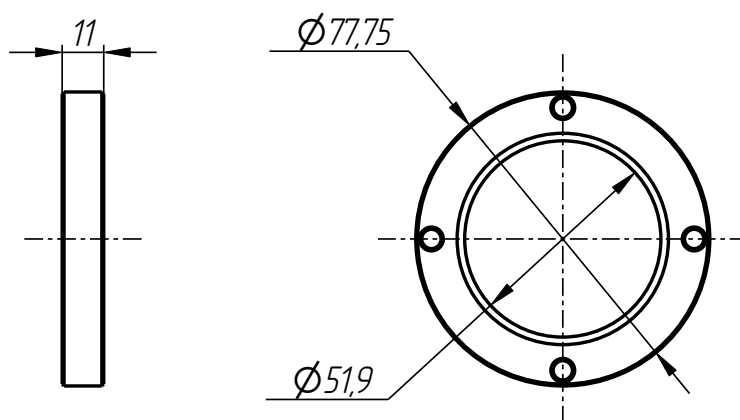
MPL-401-011-004



Цилиндр  
MPL-401-010-004-001

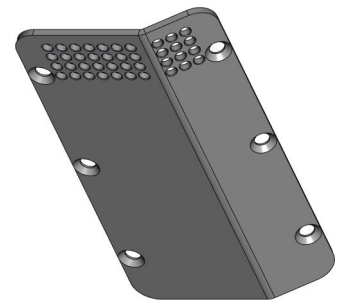
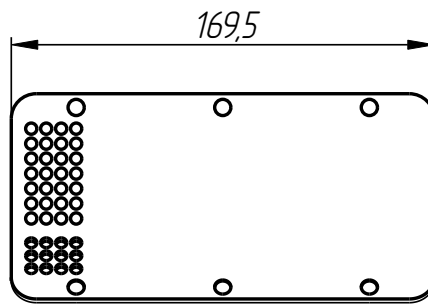
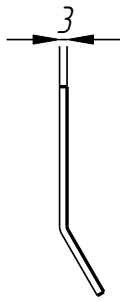


Втулка  
MPL-401-011-004-001

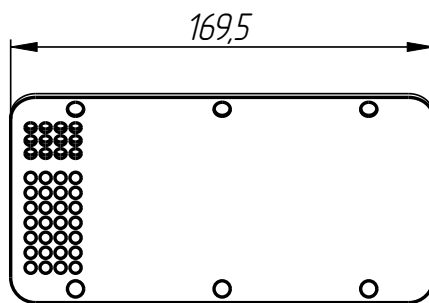
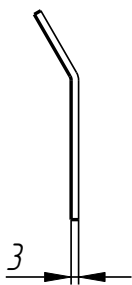


Кольцо  
MPL-401-010-004-003

MPL-401-011-004

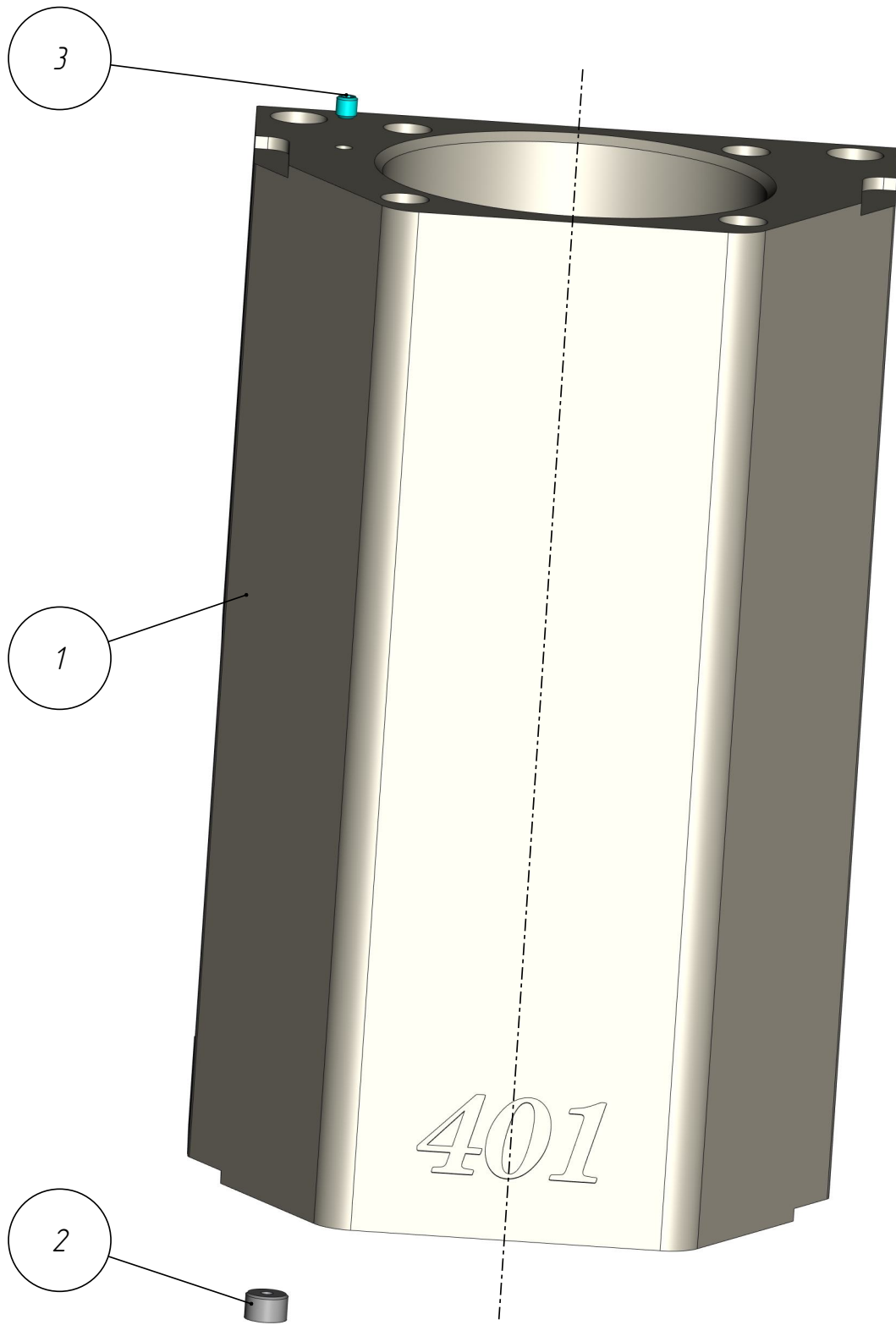


Пластина  
MPL-401-010-004-004



Пластина  
MPL-401-010-004-005

MPL-401-011-004



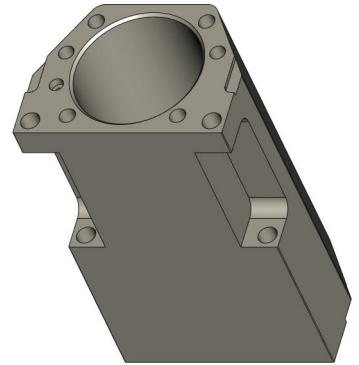
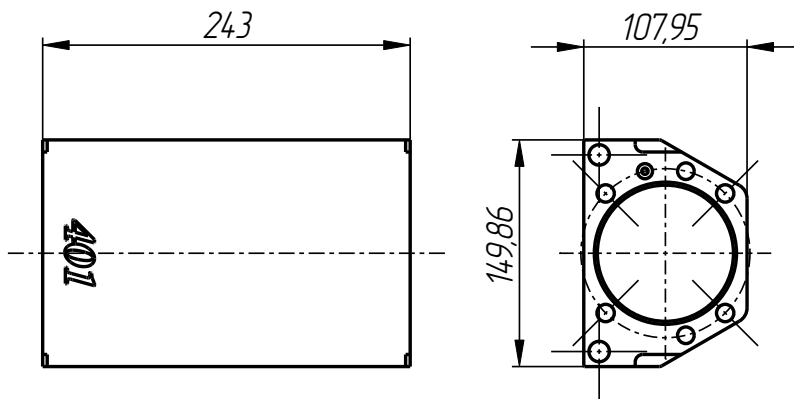
MPL-401-010-003

# MPL-401-010-003

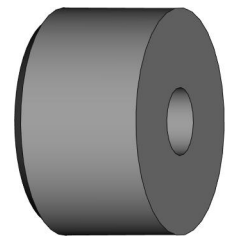
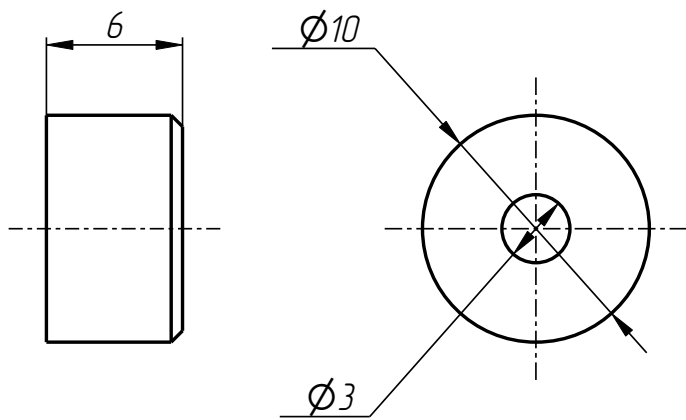
## Цилиндр в сборе

### Спецификация

<i>№ поз.</i>	<i>Шифр</i>	<i>Наименование</i>	<i>Кол-во</i>
<i>Детали:</i>			
1	MPL-401-010-003-001	Цилиндр	1
2	MPL-401-010-003-002	Вставка	1
<i>Стандартные изделия:</i>			
3	Винт М5х5 ГОСТ 11074-93		1



Цилиндр  
MPL-401-010-003-001



Вставка  
MPL-401-010-003-002

MPL-401-010-003