

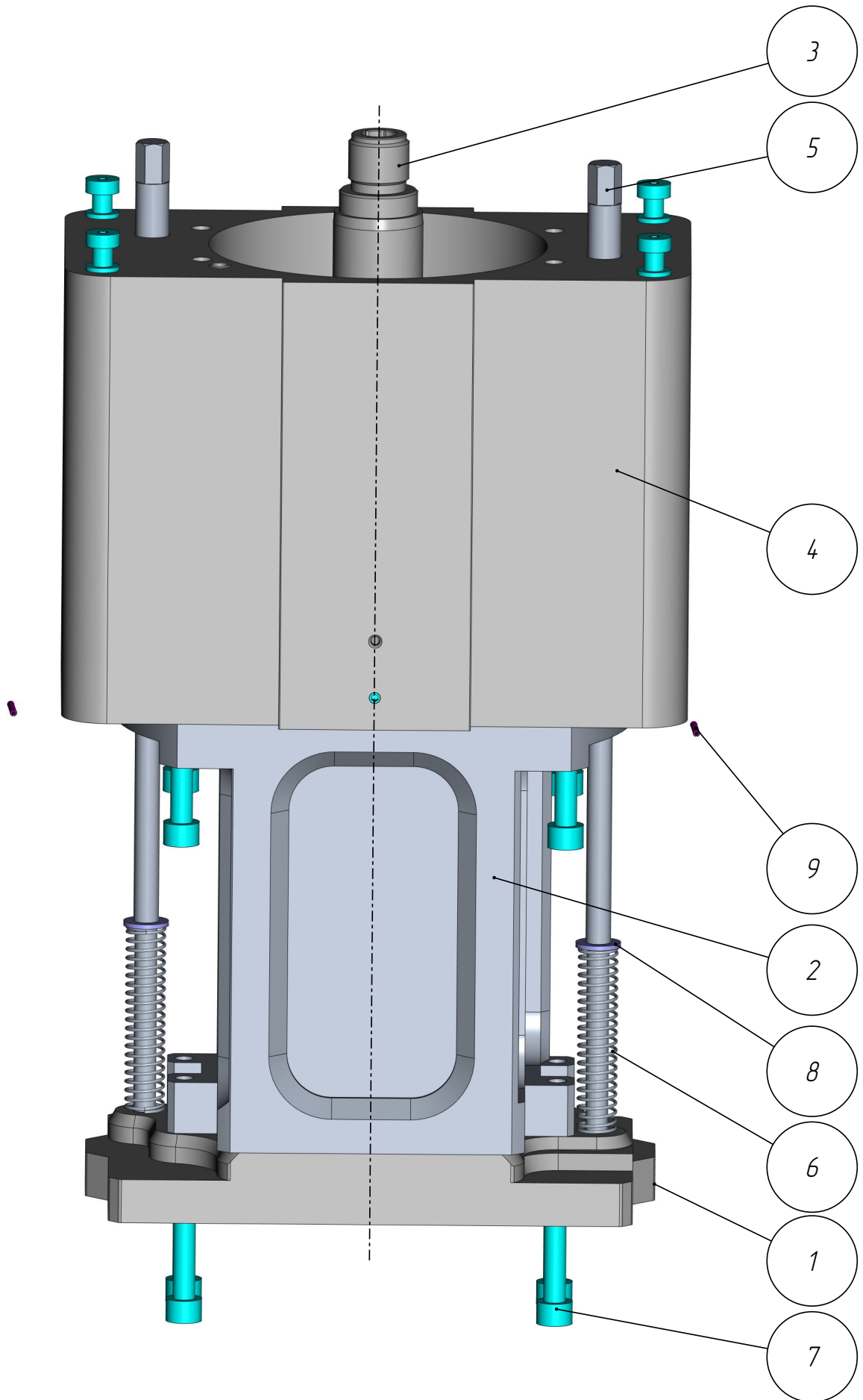
*401*

*MPL-401-008*

*Механизм плунжера  
(05000190-1107803)*

Механизм плунжера  
(05000190-1107803)  
MPL-401-008

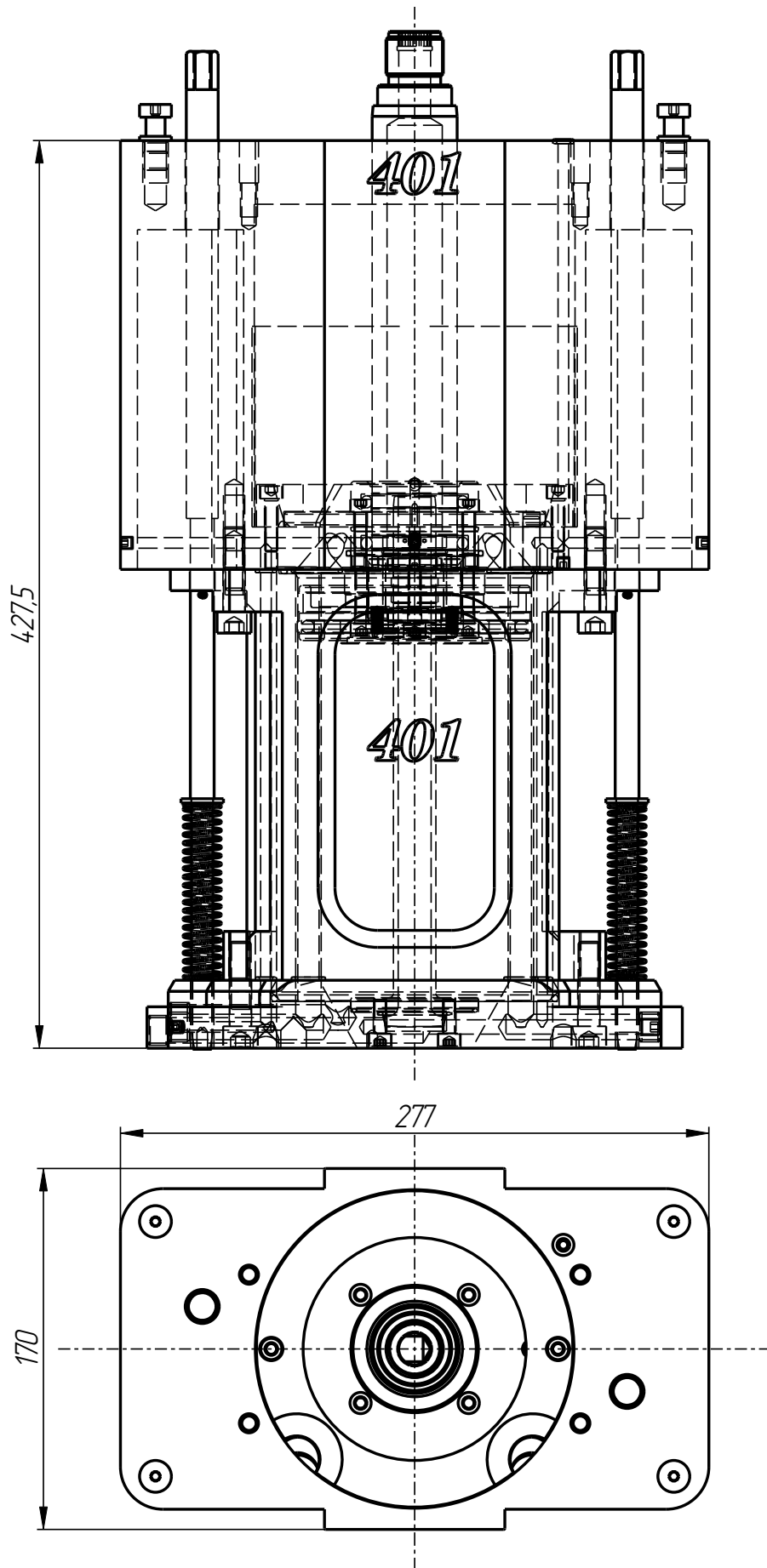
401



MPL-401-008

Механизм плунжера  
(05000190-1107803)  
MPL-401-008

401



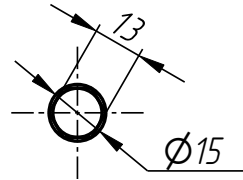
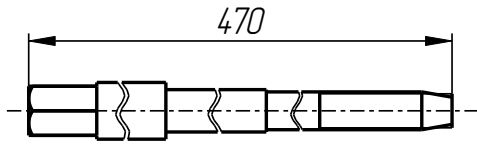
MPL-401-008

# MPL-401-008

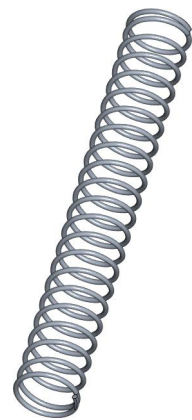
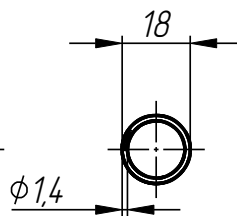
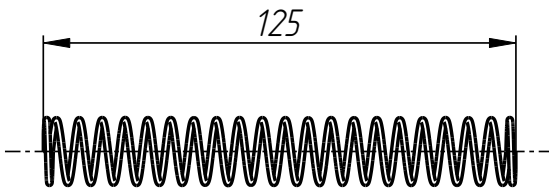
Механизм плунжера  
(05000190-1107803)

## Спецификация

№ поз.	Шифр	Наименование	Кол-во
<i>Сборочные единицы:</i>			
1	MPL-401-008-001	Основание в сборе	1
2	MPL-401-008-002	Цилиндр в сборе	1
3	MPL-401-008-003	Шток в сборе	1
4	MPL-401-008-004	Корпус в сборе	1
<i>Детали:</i>			
5	MPL-401-008-005	Винт	2
6	MPL-401-008-006	Пружина	2
<i>Стандартные изделия:</i>			
7	Винт M10x40 DIN 912		8
8	Шайба M10 DIN 125		2
9	Штифт ф 3x20 DIN 1481		2



Винт  
MPL-401-008-005



Пружина  
MPL-401-008-006

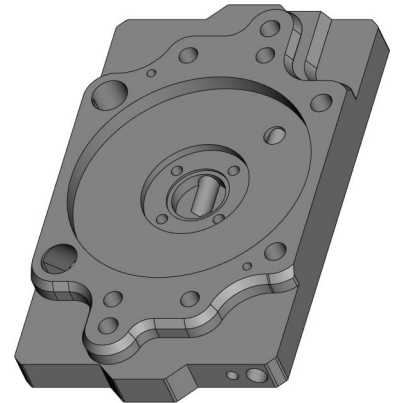
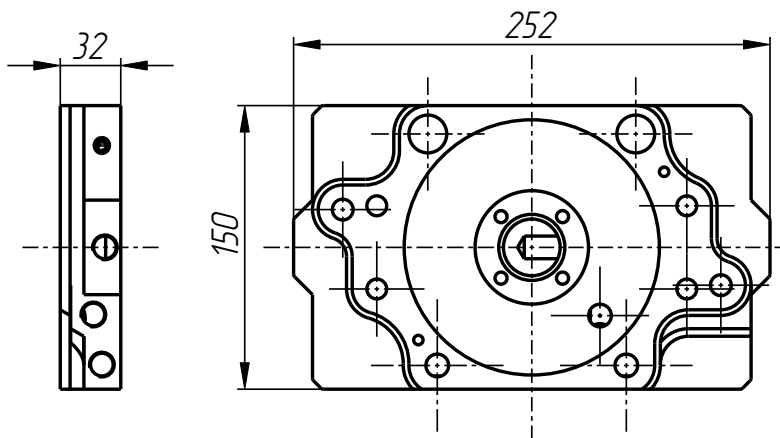


# MPL-401-008-001

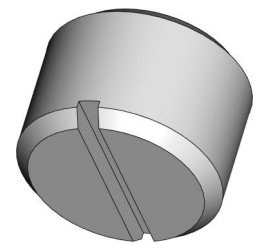
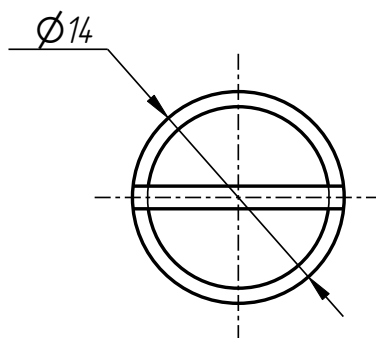
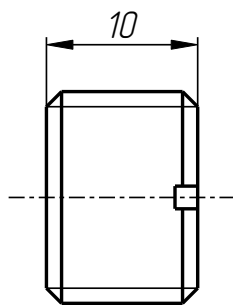
## Основание в сборе

### Спецификация

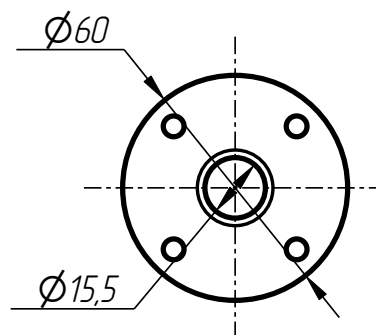
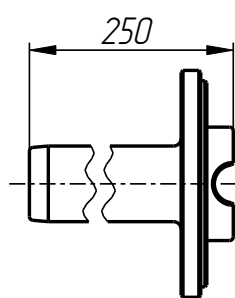
<i>№ поз.</i>	<i>Шифр</i>	<i>Наименование</i>	<i>Кол-во</i>
<i>Детали:</i>			
1	MPL-401-008-001-001	Плита установочная	1
2	MPL-401-008-001-002	Заглушка	4
3	MPL-401-008-001-003	Шток	1
<i>Стандартные изделия:</i>			
4	O-302		1
5	O-552		1
6	O-128.83.1		1
7	Винт ГОСТ 11074-93		1
8	Винт М6х16 DIN 912		4
9	Винт М8х10 ГОСТ 11074-93		1



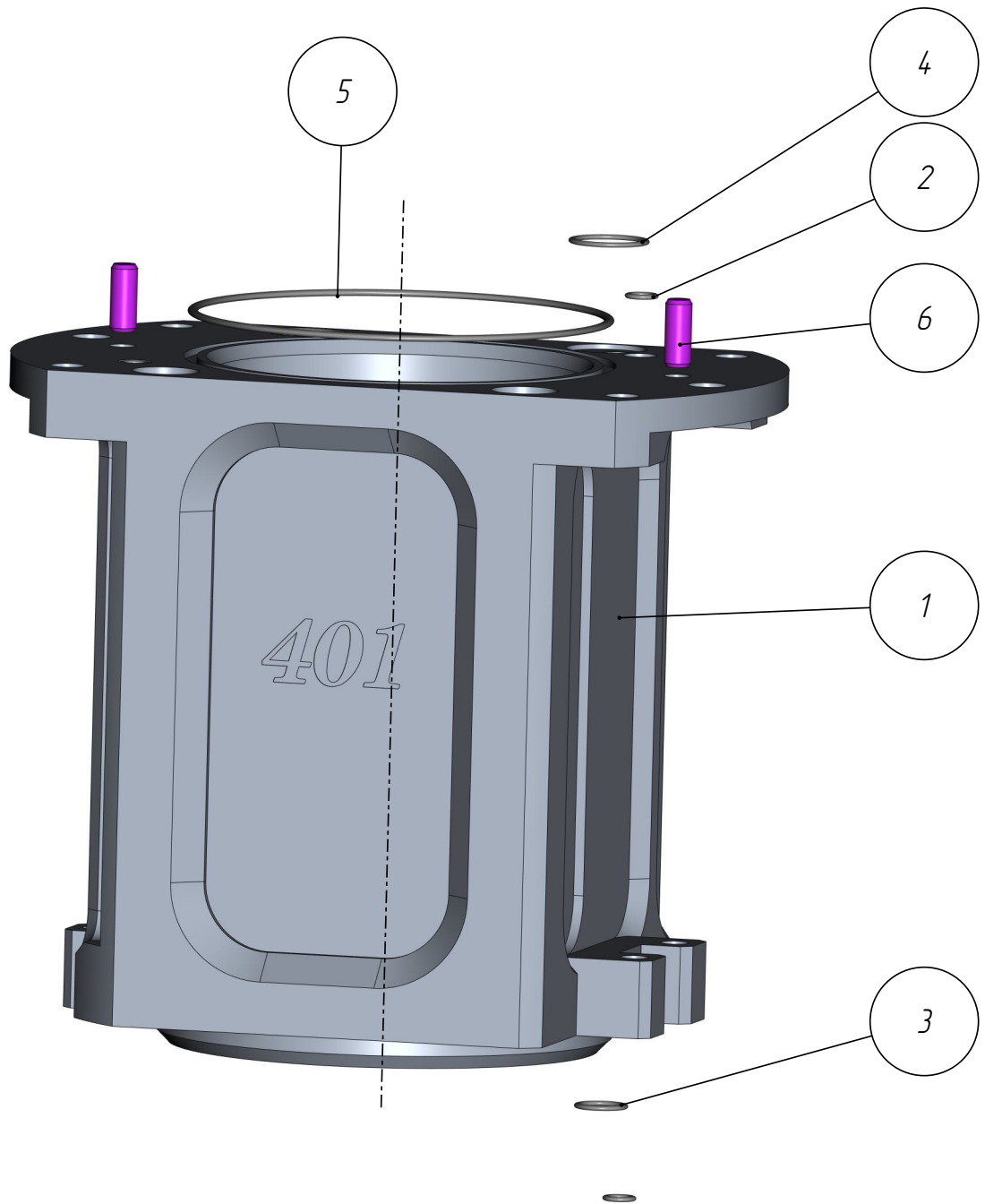
Плита установочная  
MPL-401-008-001-001



Заглушка  
MPL-401-008-001-002



Шток  
MPL-401-008-001-003



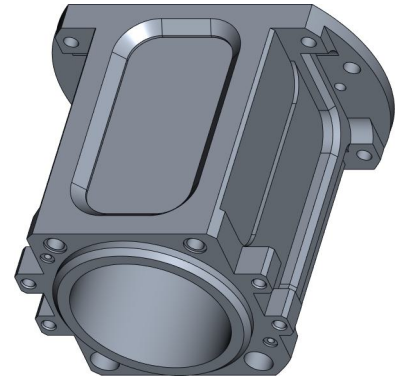
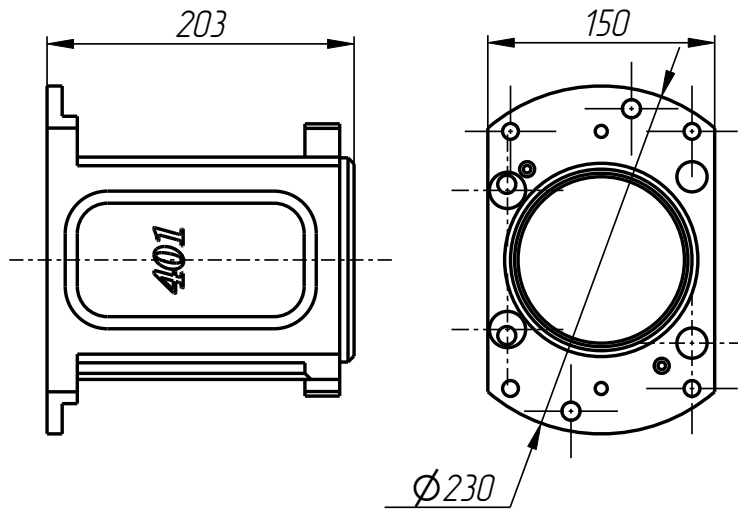
MPL-401-008-002

# MPL-401-008-002

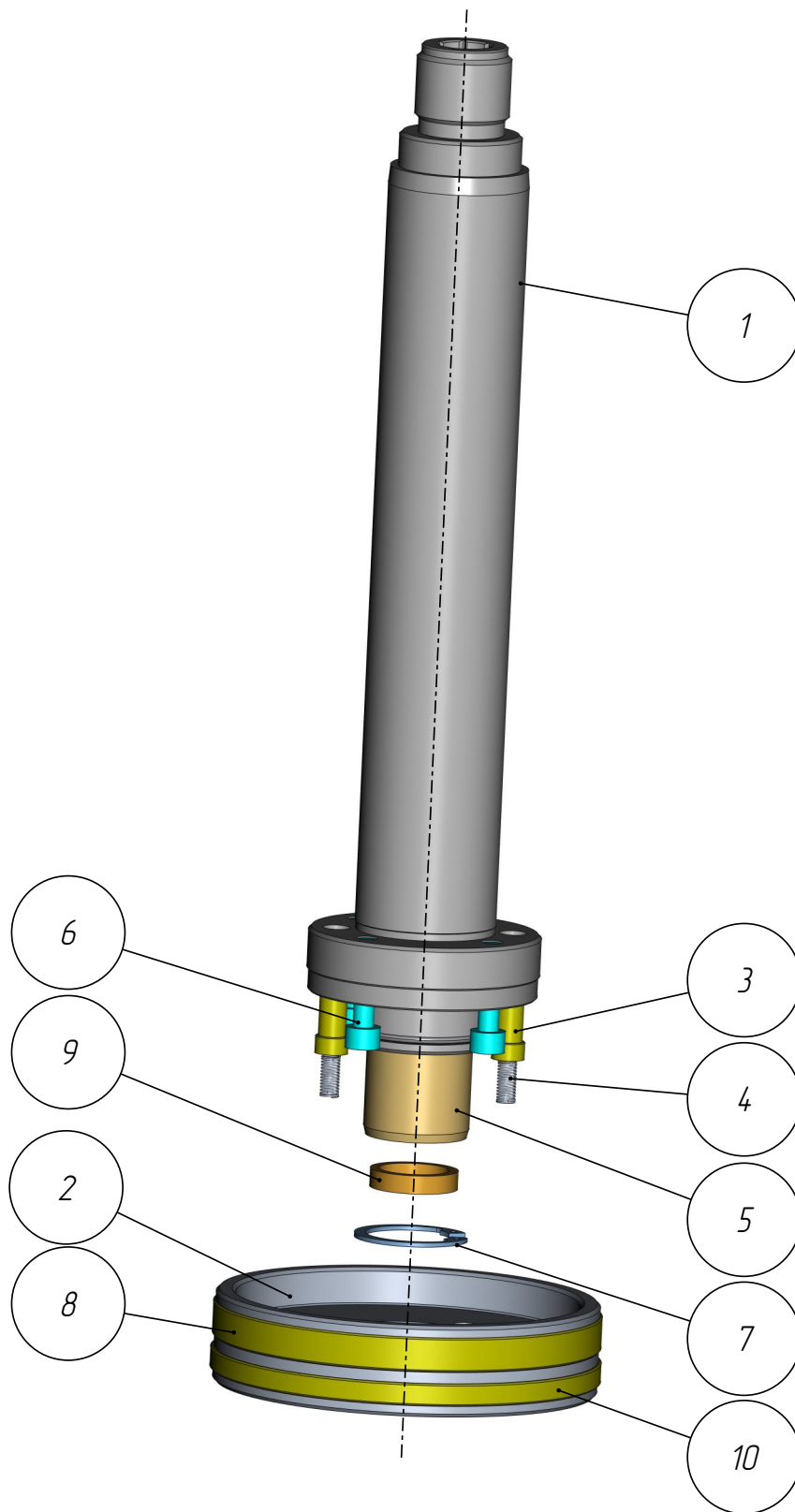
## Цилиндр в сборе

### Спецификация

<i>№ поз.</i>	<i>Шифр</i>	<i>Наименование</i>	<i>Кол-во</i>
<i>Детали:</i>			
1	MPL-401-008-002-001	Цилиндр	1
<i>Стандартные изделия:</i>			
2	0-62		4
3	0-122		2
4	0-202		2
5	0-1203		1
6	Штифт 8Гх20 ГОСТ 3128-70		2



Цилиндр  
MPL-401-008-002-001



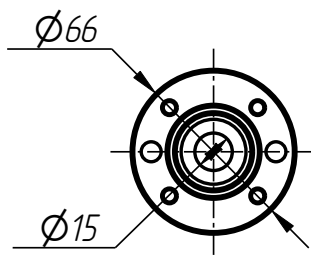
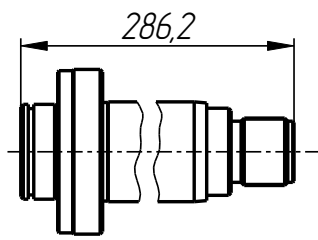
MPL-401-008-003

# MPL-401-008-003

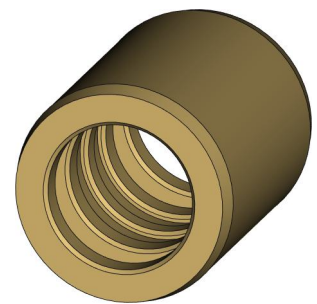
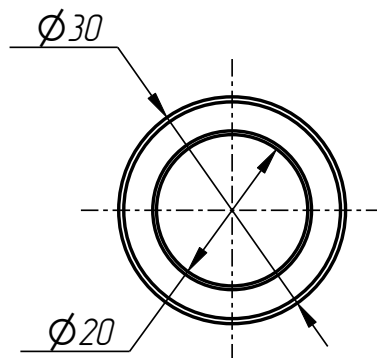
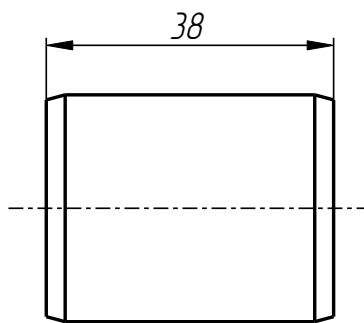
## Шток в сборе

### Спецификация

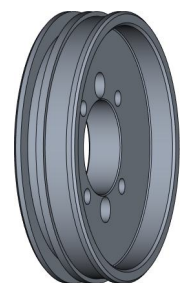
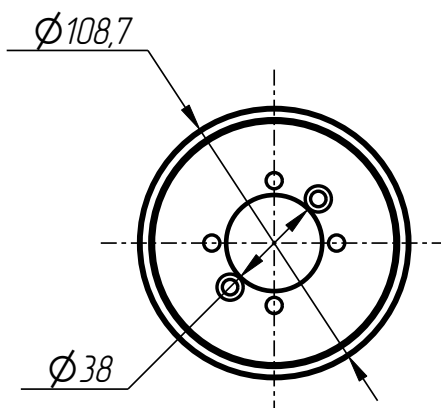
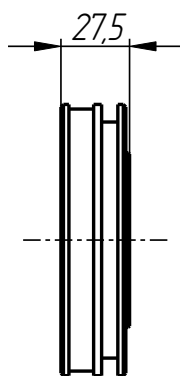
№ поз.	Шифр	Наименование	Кол-во
<i>Детали:</i>			
1	MPL-401-008-003-001	Шток поршня	1
2	MPL-401-008-003-002	Поршень	1
3	MPL-401-008-003-004	Фиксатор	2
4	MPL-401-008-003-005	Пружина	2
5	MPL-401-010-002-003	Втулка	1
<i>Стандартные изделия:</i>			
6	Винт М6х25 DIN 912		4
7	Кольцо стопорное Ф 30 ГОСТ 13943-86		1
8	Уплотнение 1051109.7		1
9	Уплотнение 1.20255.2		2
10	Уплотнение 11094.56.3		1



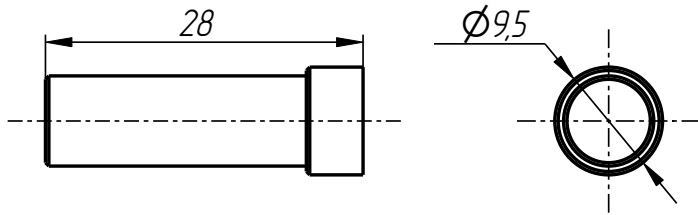
Шток поршня  
MPL-401-008-003-001



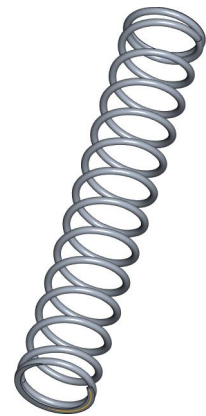
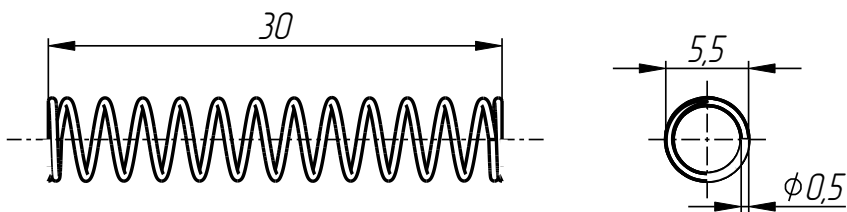
Втулка  
MPL-401-010-002-003



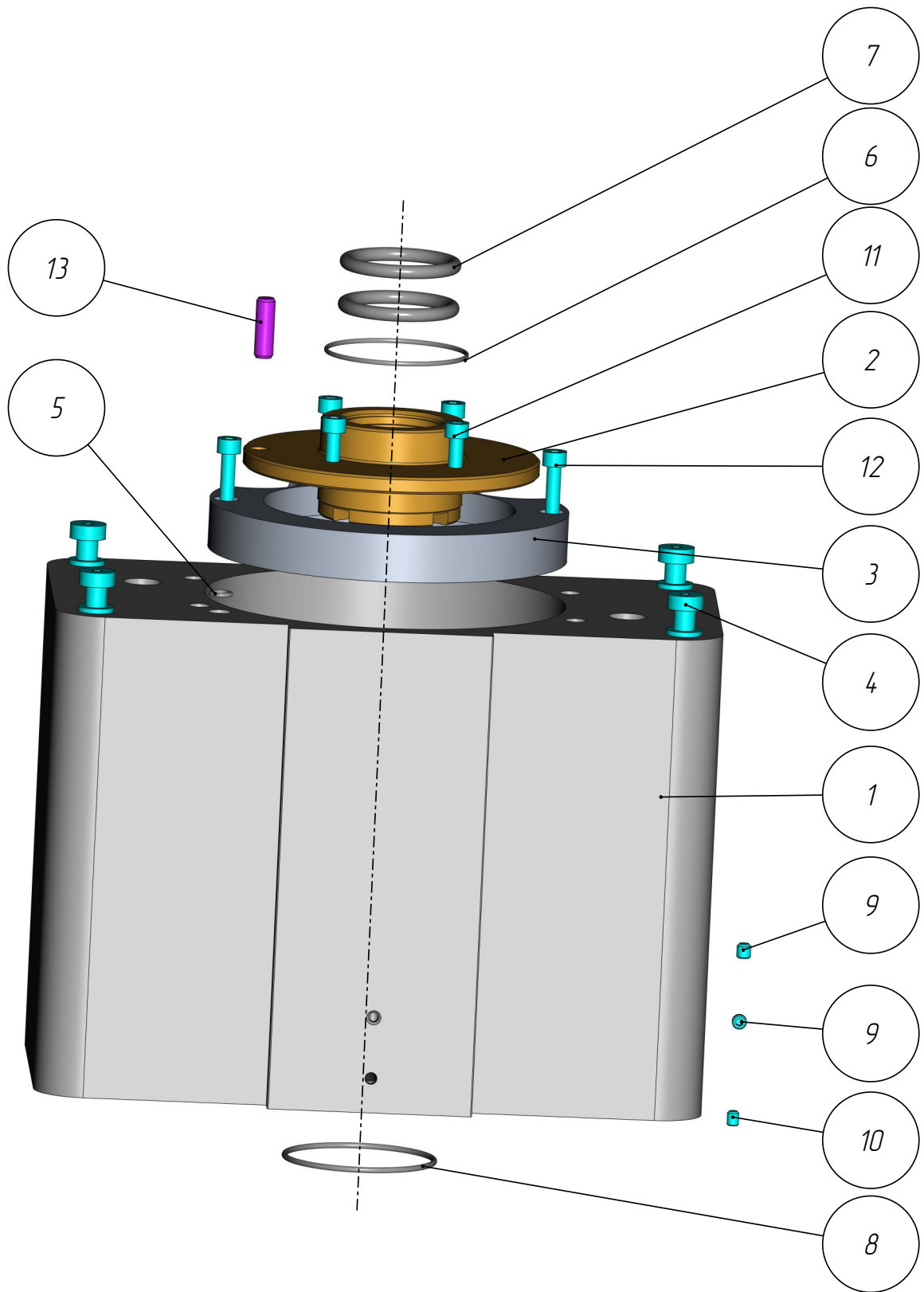
Поршень  
MPL-401-008-003-002



Фиксатор  
MPL-401-008-003-004



Пружина  
MPL-401-008-003-005



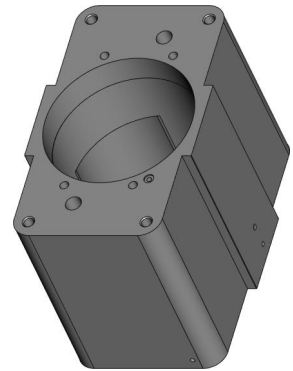
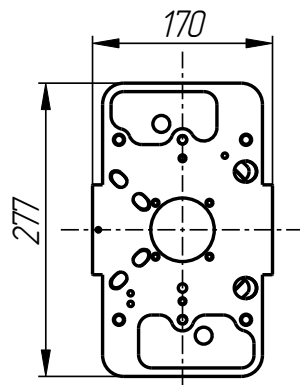
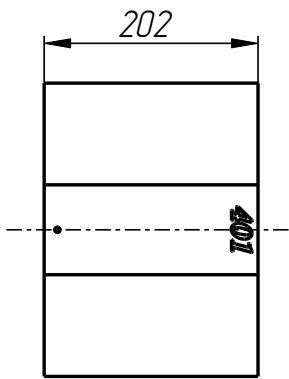
MPL-401-008-004

# MPL-401-008-004

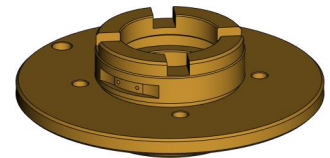
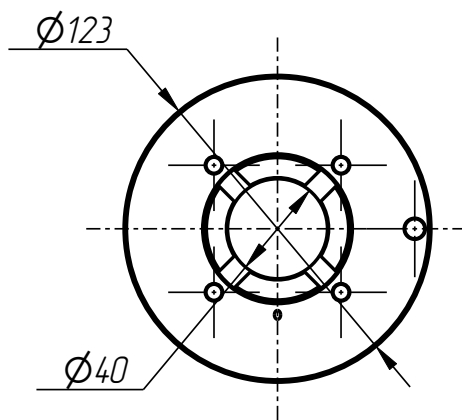
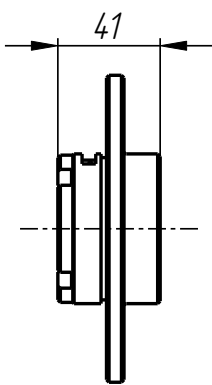
## Корпус в сборе

### Спецификация

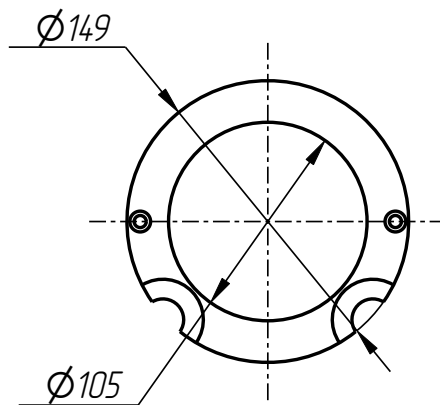
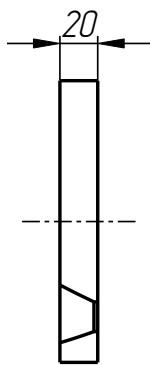
<i>№ поз.</i>	<i>Шифр</i>	<i>Наименование</i>	<i>Кол-во</i>
<i>Детали:</i>			
1	MPL-401-008-004-001	Корпус	1
2	MPL-401-008-004-002	Втулка	1
3	MPL-401-008-004-003	Кольцо	1
4	MPL-401-008-004-004	Винт	4
<i>Стандартные изделия:</i>			
5	0-62		1
6	0-552		1
7	0-3965.7		2
8	0-5962.4		1
9	Винт ГОСТ 11074-93		5
10	Винт М5х6 ГОСТ 11074-93		1
11	Винт М6х20 DIN 912		4
12	Винт М6х25 DIN 912		2
13	Штифт ГОСТ 3128-70		1



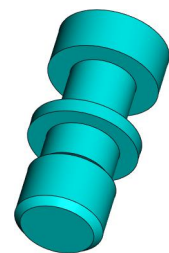
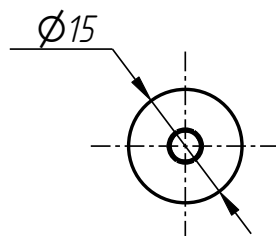
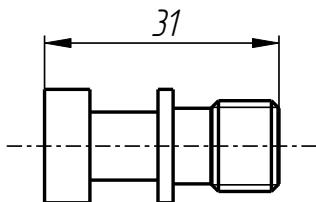
Main body  
MPL-401-008-004-001



Втулка  
MPL-401-008-004-002



Кольцо  
MPL-401-008-004-003



Винт  
MPL-401-008-004-004