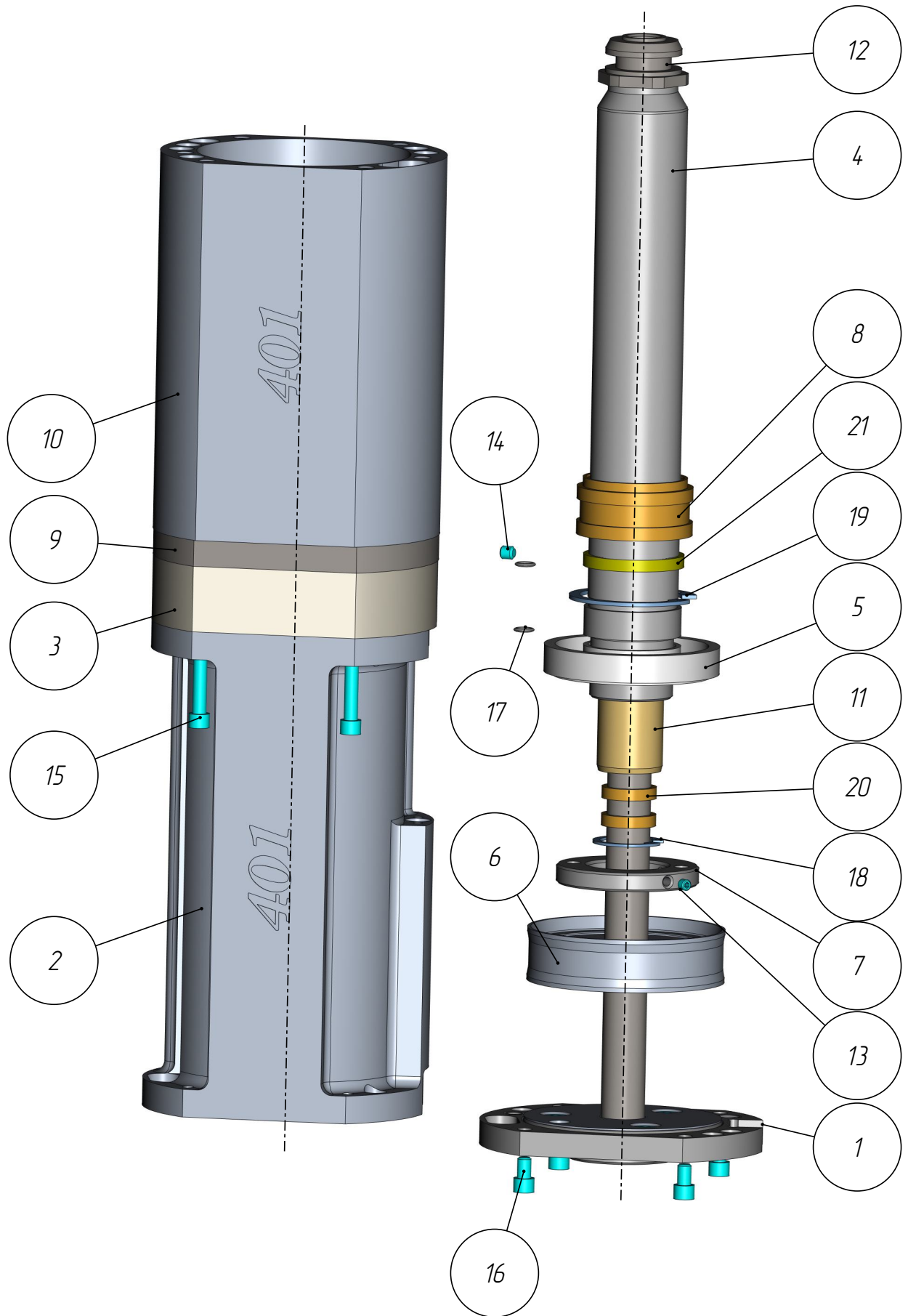


401

MPL-401-007

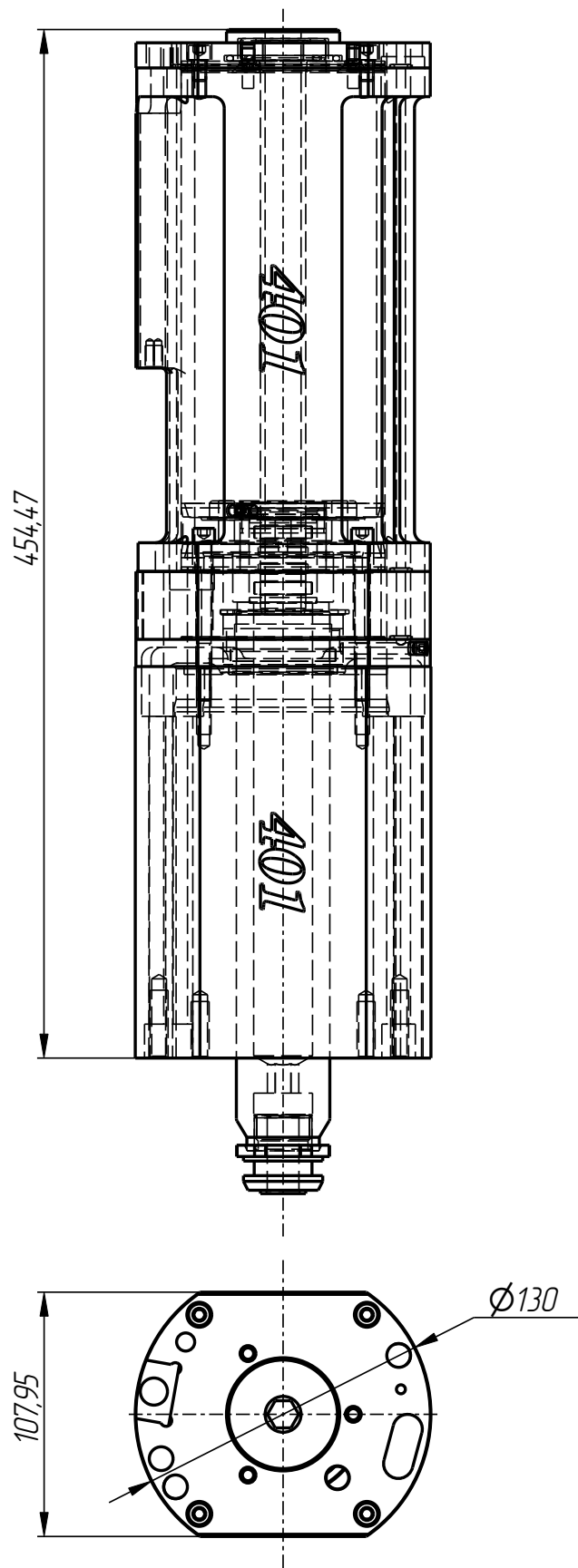
*Механизм плунжера
(10-12-575_F-VS)*



MPL-401-007

Механизм плунжера
(10-12-575_F-VS)
MPL-401-007

401



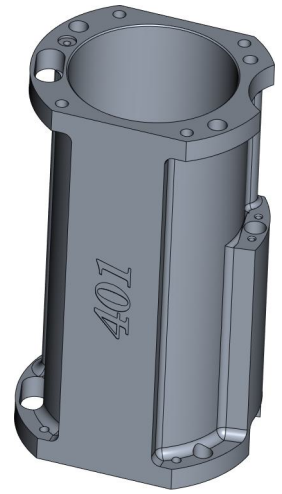
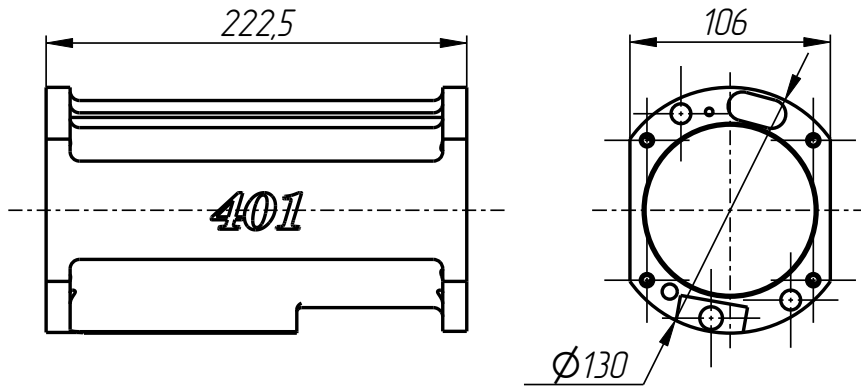
MPL-401-007

MPL-401-007

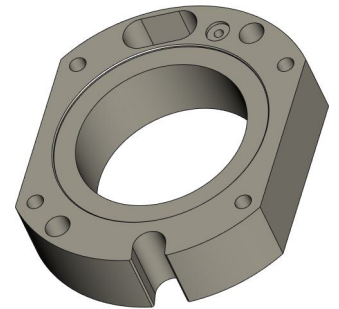
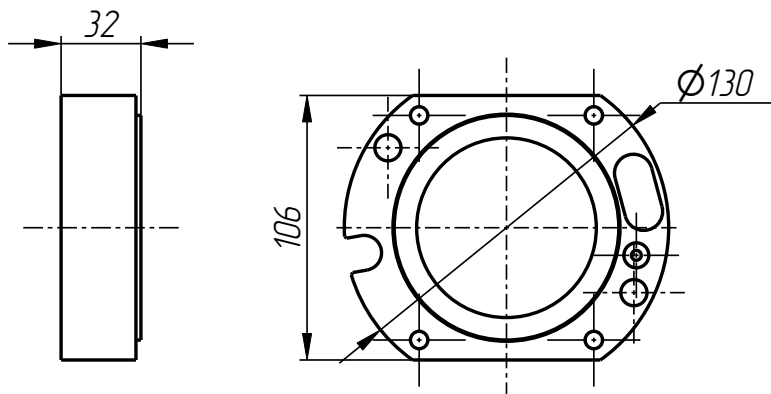
Механизм плунжера (10-12-575_F-VS)

Спецификация

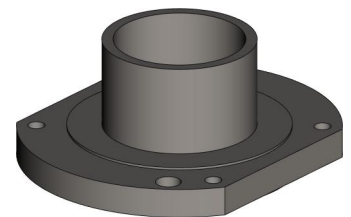
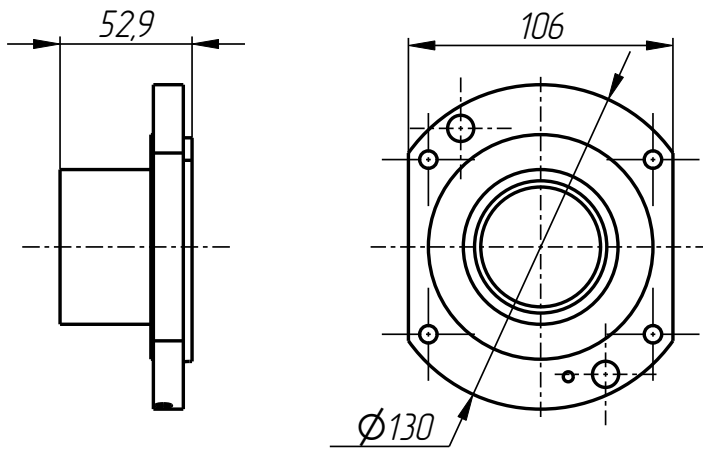
№ поз.	Шифр	Наименование	Кол-во
<i>Сборочные единицы:</i>			
1	MPL-401-001-005	Крышка в сборе	1
<i>Детали:</i>			
2	MPL-401-001-001	Цилиндр	1
3	MPL-401-001-002	Фланец	1
4	MPL-401-001-006	Шток	1
5	MPL-401-001-008	Проставка	1
6	MPL-401-001-010	Поршень	1
7	MPL-401-001-011	Кольцо	1
8	MPL-401-003-002	Втулка	1
9	MPL-401-007-001	Фланец	1
10	MPL-401-007-002	Корпус	1
11	MPL-401-010-002-003	Втулка	1
12	MPL-401-010-011	Адаптер	1
<i>Стандартные изделия:</i>			
13	Винт ГОСТ 8878-93		2
14	Винт ГОСТ 11074-93		1
15	Винт UNC1/4"-20x2 3/4" DIN 912		4
16	Винт UNC1/4"-20x3/8" DIN 912		4
17	Кольцо 5.79.51.97		2
18	Кольцо стопорное ф30 ГОСТ 13943-86		1
19	Кольцо стопорное ф54 ГОСТ 13943-86		1
20	Уплотнение 1.20255.2		2
21	Уплотнение 1.41465.4		1



Цилиндр
MPL-401-001-001

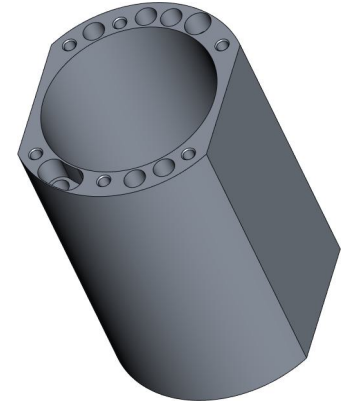
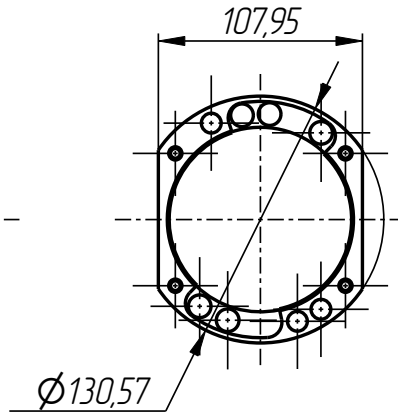
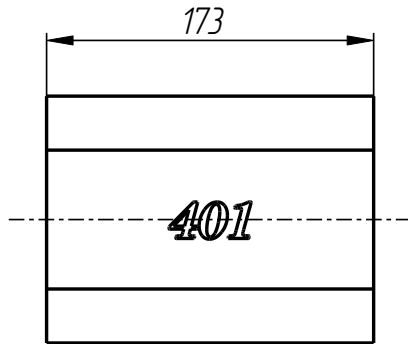


Фланец
MPL-401-001-002

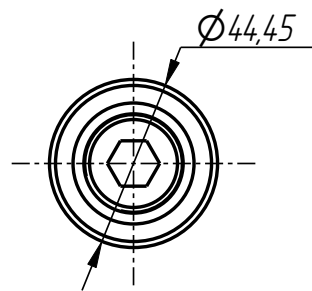
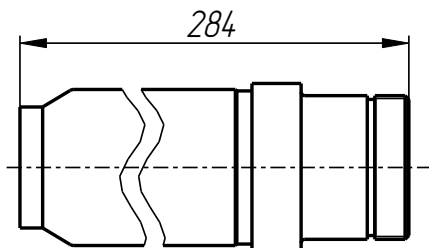


Фланец
MPL-401-007-001

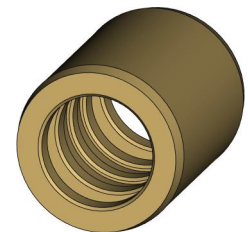
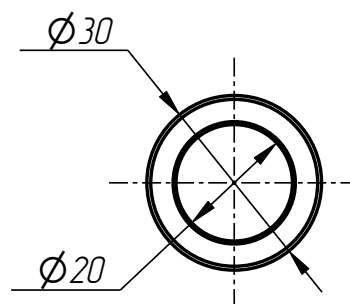
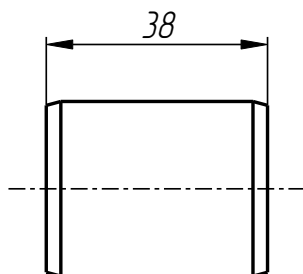
MPL-401-007



Корпус
MPL-401-007-002

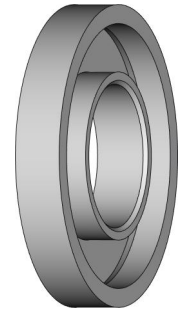
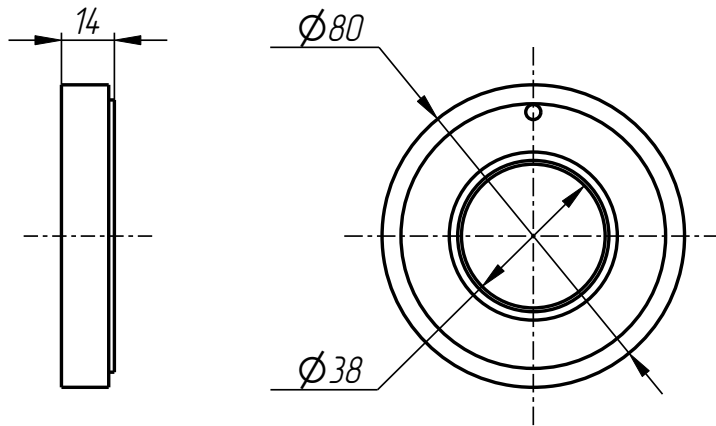


Шток
MPL-401-001-006

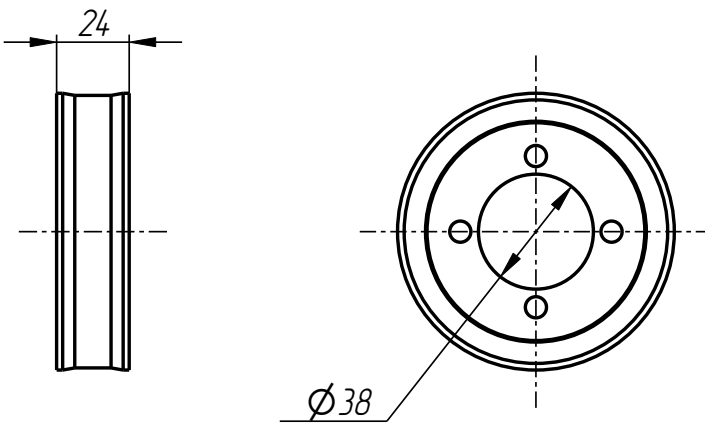


Втулка
MPL-401-010-002-003

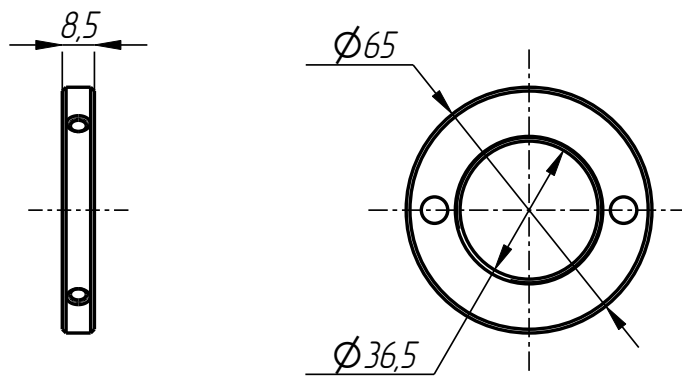
MPL-401-007



Проставка
MPL-401-001-008

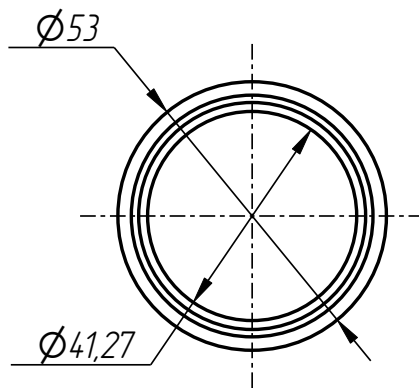
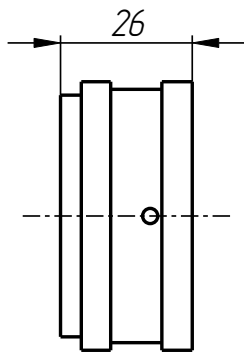


Поршень
MPL-401-001-010

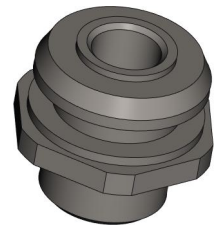
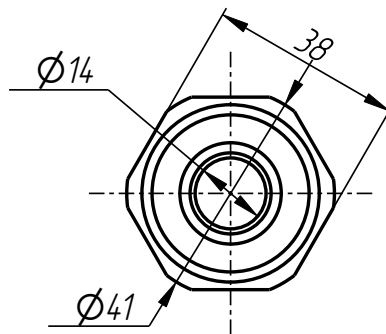
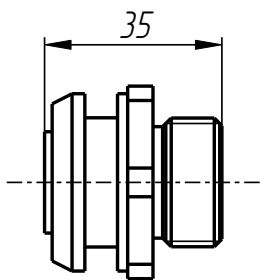


Кольцо
MPL-401-001-011

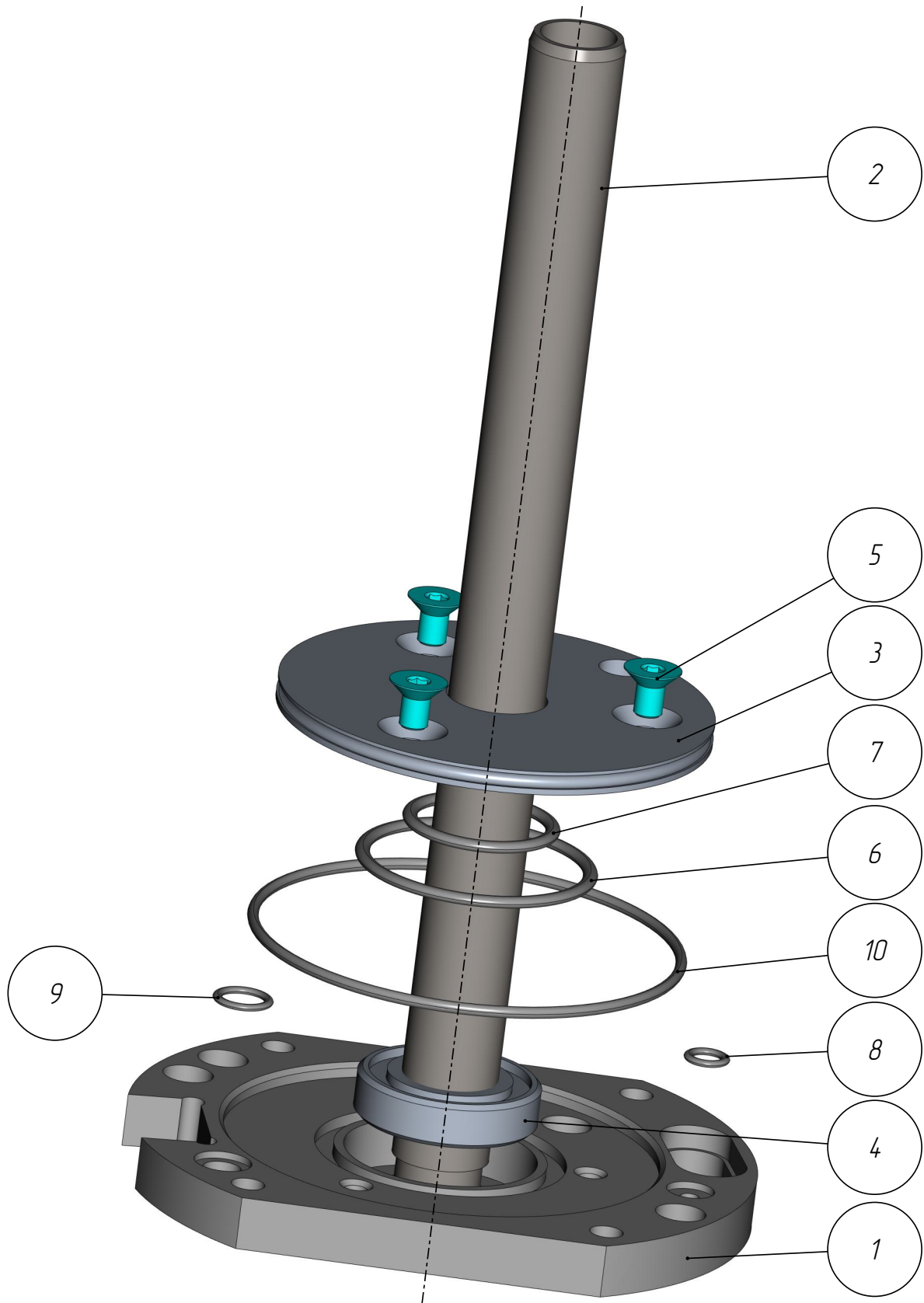
MPL-401-007



Втулка
MPL-401-003-002



Адаптер
PPL-401-010-011



MPL-401-001-005

MPL-401-001-005

Крышка в сборе

Спецификация

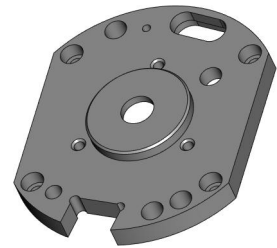
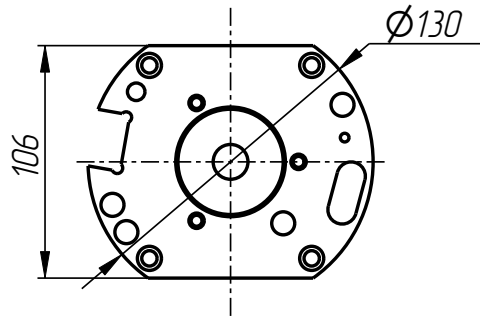
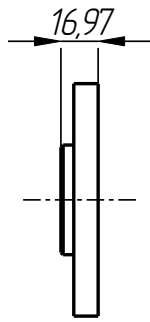
№ поз.	Шифр	Наименование	Кол-во
--------	------	--------------	--------

Детали:

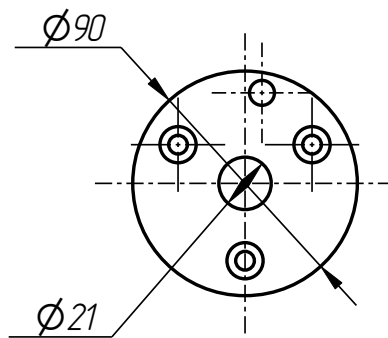
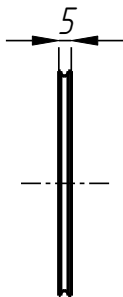
1	MPL-401-001-005-001	Крышка	1
2	MPL-401-001-005-002	Штак	1
3	MPL-401-001-005-003	Шайба	1
4	MPL-401-001-005-004	Кольцо	1

Стандартные изделия:

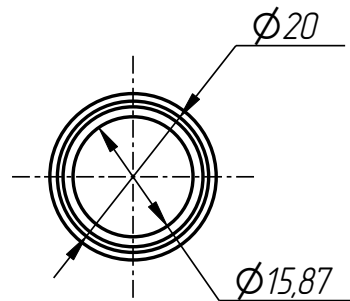
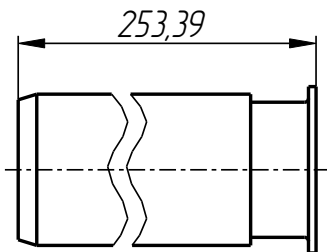
5	Винт М6х10 DIN 7991	3
6	Кольцо 44.50.30	1
7	Кольцо 26.532.537	1
8	Кольцо 5.79.51.90	1
9	Кольцо 8.712.51.97	1
10	Кольцо 83.588.52.57	1



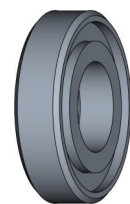
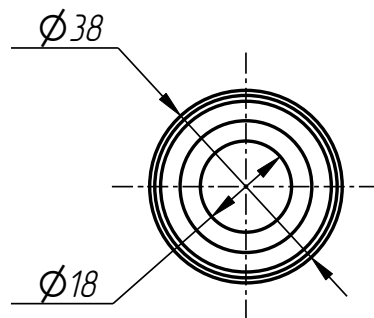
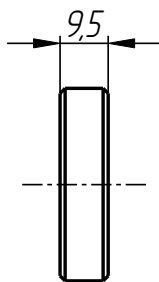
Крышка
MPL-401-001-005-001



Шайба
MPL-401-001-005-003



Шток
MPL-401-001-005-002



Кольцо
MPL-401-001-005-004

MPL-401-001-005