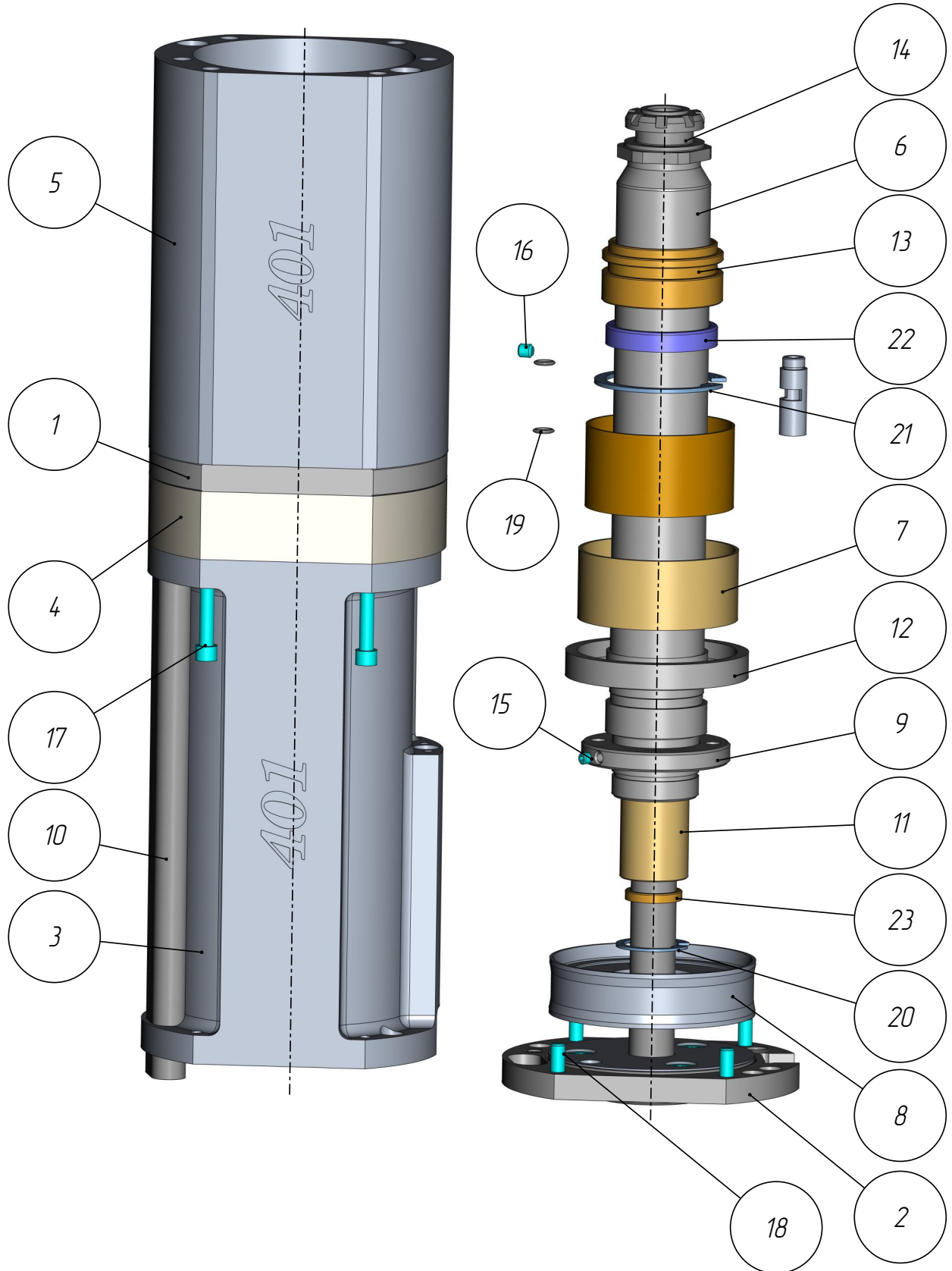


*401*

*MPL-401-005*

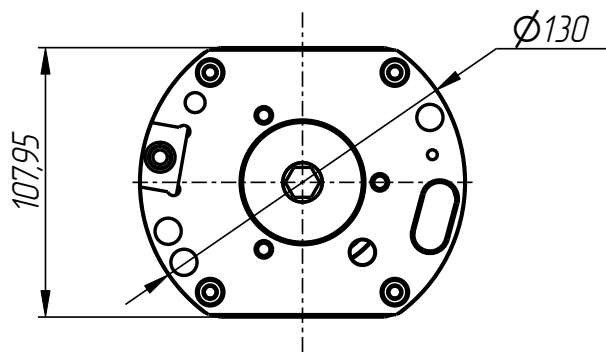
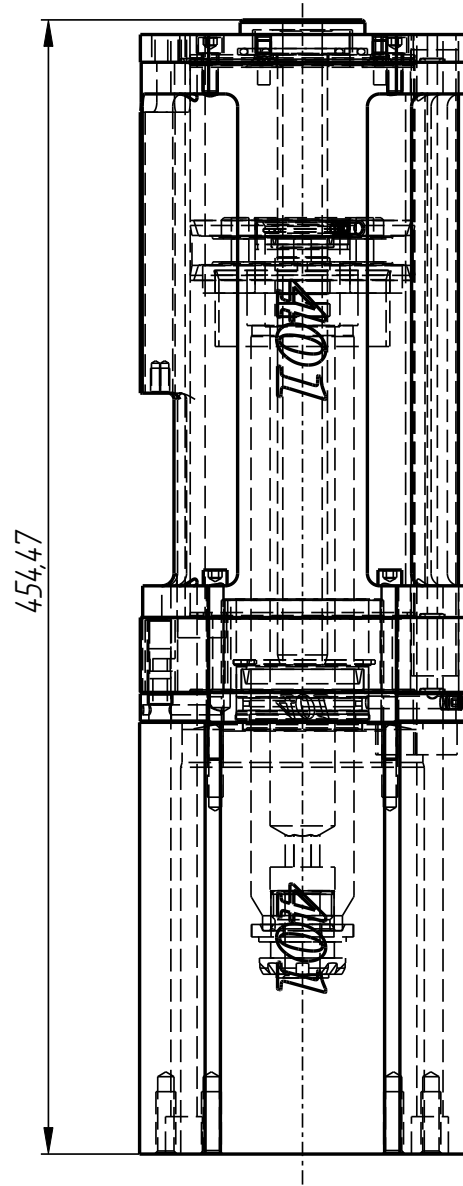
*Механизм плунжера  
(10-12-575\_F-M2)*



MPL-401-005

Механизм плунжера  
(10-12-575\_F-M2)  
MPL-401-005

401



MPL-401-005

# MPL-401-005

## Механизм плунжера (10-12-575\_F-M2)

### Спецификация

№ поз.	Шифр	Наименование	Кол-во
--------	------	--------------	--------

#### Сборочные единицы:

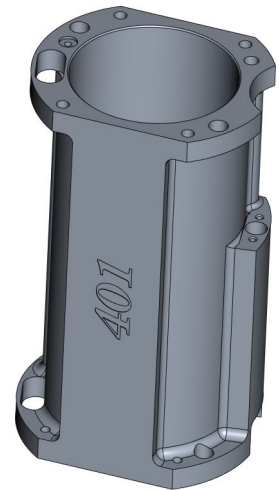
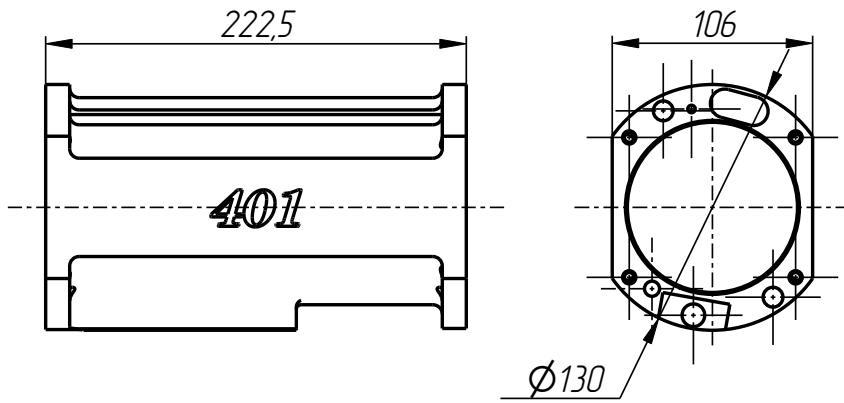
1	MPL-401-005-001	Катушка индуктивности	1
2	MPL-401-005-002	Крышка в сборе	1

#### Детали:

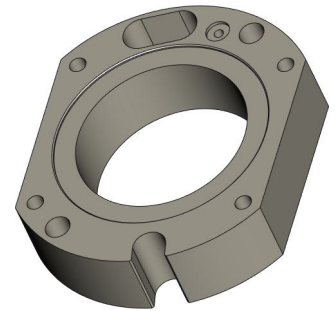
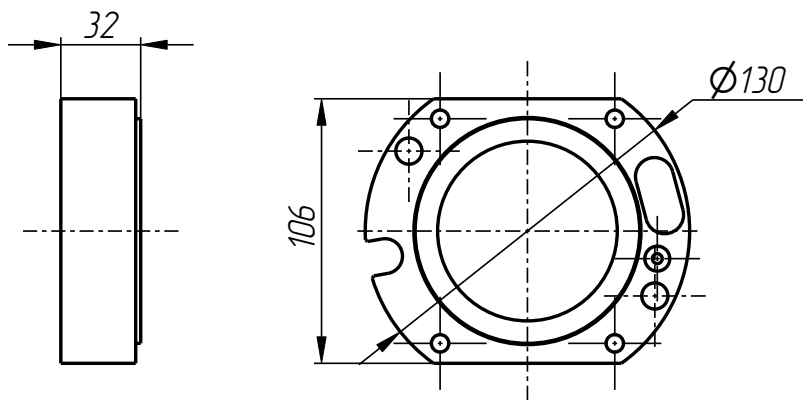
3	MPL-401-001-001	Цилиндр	1
4	MPL-401-001-002	Фланец	1
5	MPL-401-001-004	Цилиндр	1
6	MPL-401-001-006	Штак	1
7	MPL-401-001-009	Гильза	1
8	MPL-401-001-010	Поршень	1
9	MPL-401-001-011	Кольцо	1
10	MPL-401-001-013	Трубка	1
11	MPL-401-003-003-003	Втулка	1
12	MPL-401-004-001	Проставка	1
13	MPL-401-004-002	Втулка	1
14	MPL-401-004-003	Адаптер	1

#### Стандартные изделия:

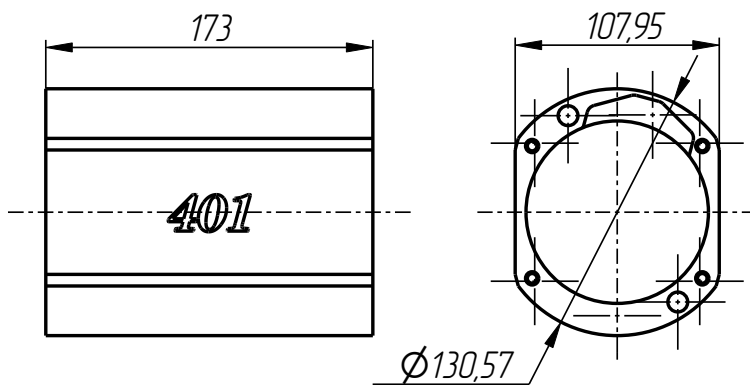
15	Винт ГОСТ 8878-93	2
16	Винт ГОСТ 11074-93	1
17	Винт UNC1/4"-20x2 3/4" DIN 912	4
18	Винт UNC1/4"-20x5/8" DIN 912	4
19	Кольцо 5.79.51.97	2
20	Кольцо стопорное ф 30 ГОСТ 13943-86	1
21	Кольцо стопорное ф 54 ГОСТ 13943-86	1
22	Уплотнение 41.27498	1
23	Уплотнение 20254	1



Цилиндр  
MPL-401-001-001

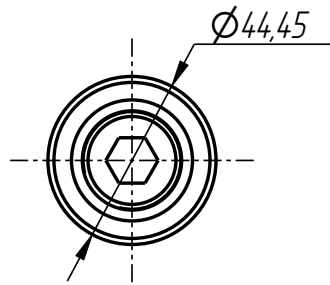
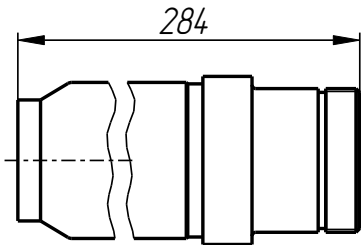


Фланец  
MPL-401-001-002

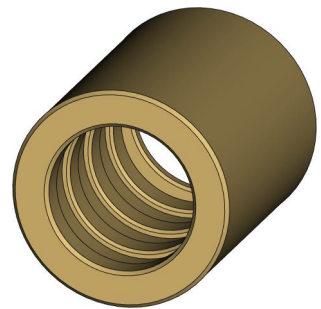
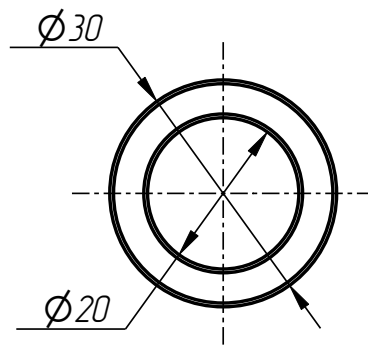
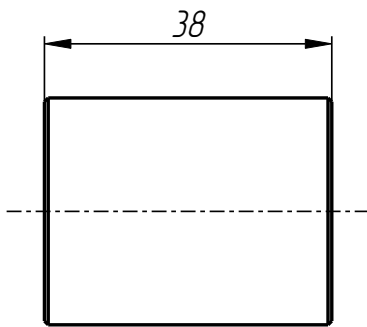


Цилиндр  
MPL-401-001-004

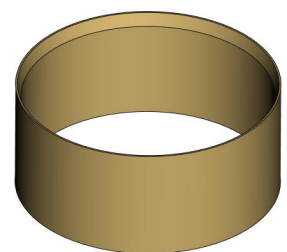
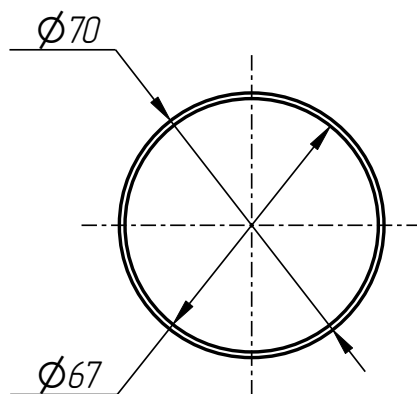
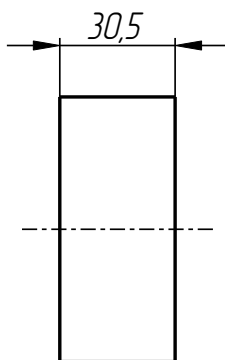
MPL-401-005



Шток  
MPL-401-001-006

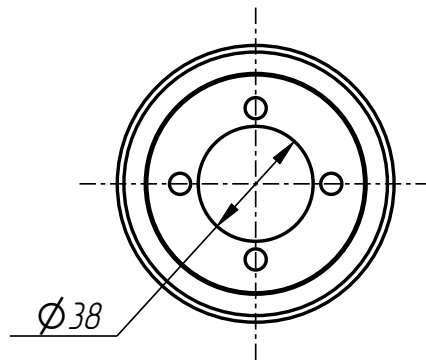
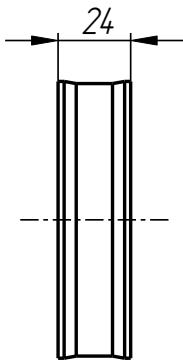


Втулка  
MPL-401-003-003-003

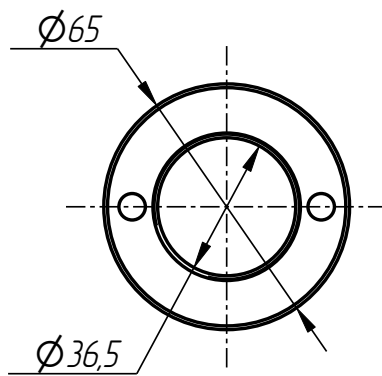
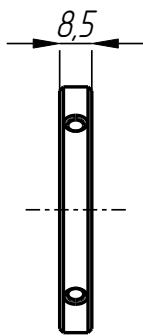


Гильза  
MPL-401-001-009

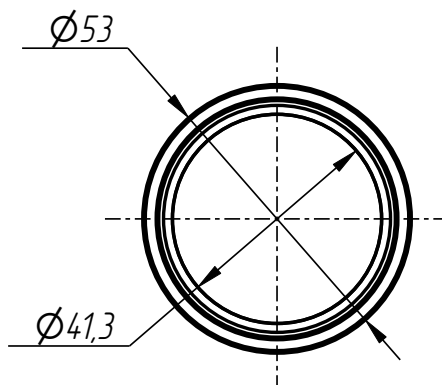
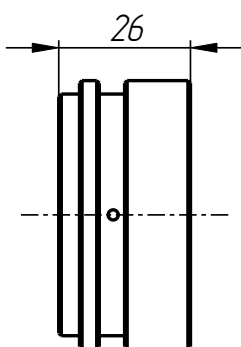
MPL-401-005



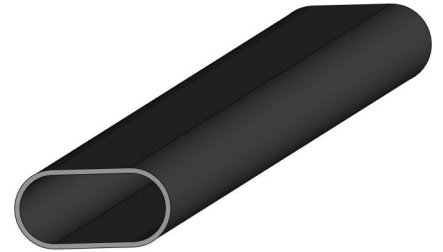
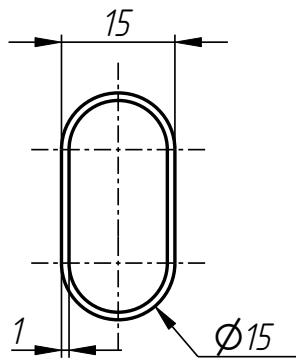
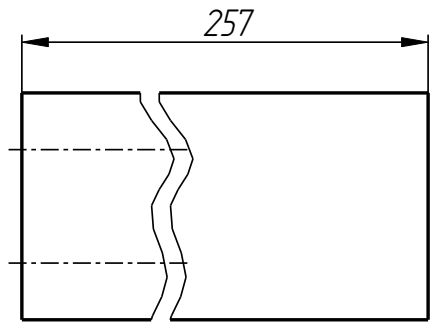
Поршень  
MPL-401-001-010



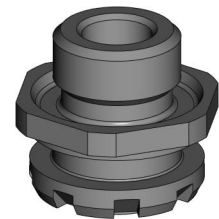
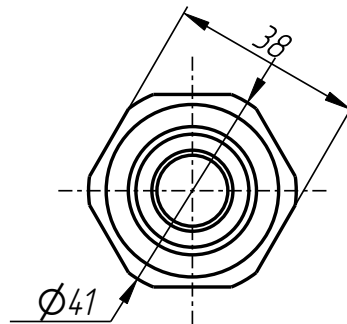
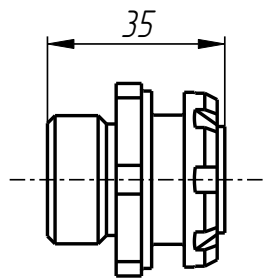
Кольцо  
MPL-401-001-011



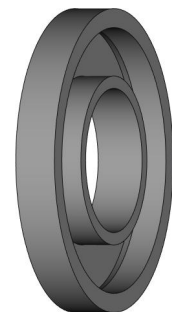
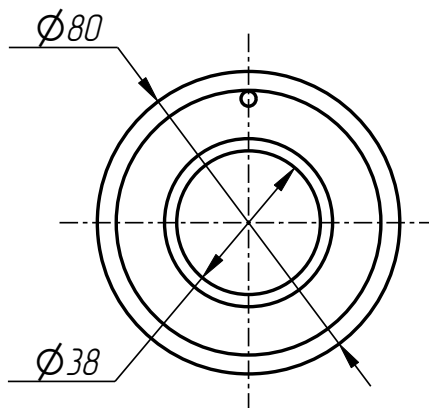
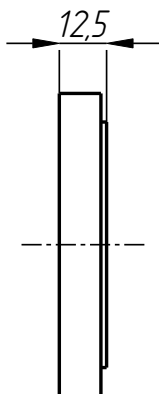
Втулка  
MPL-401-004-002



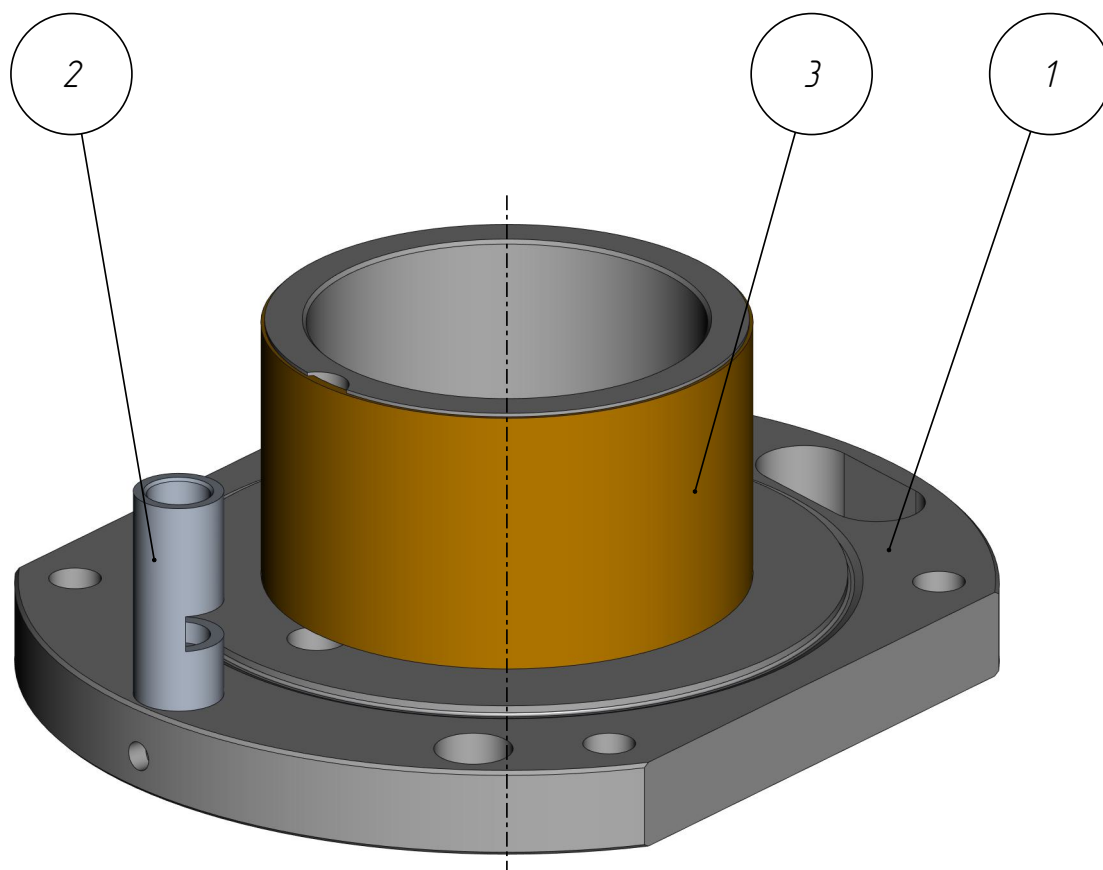
Трубка  
MPL-401-001-013



Адаптер  
MPL-401-004-003



Проставка  
MPL-401-004-001

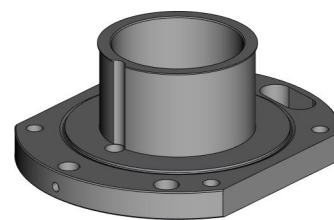
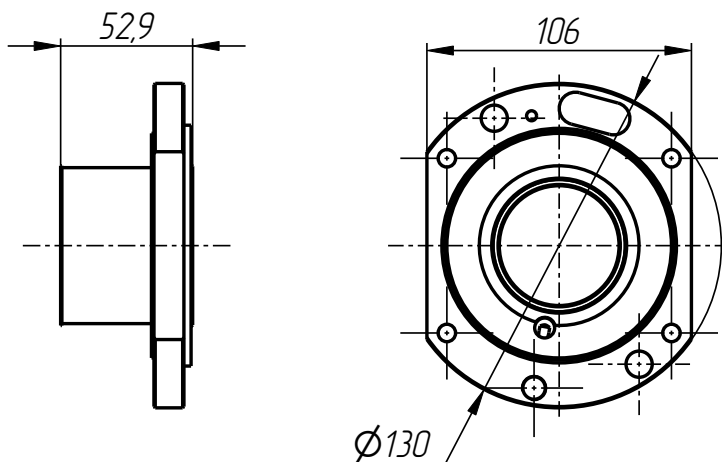


# MPL-401-005-001

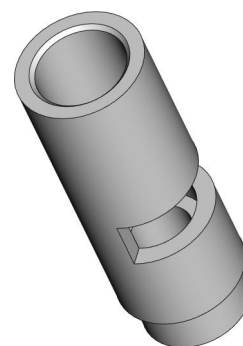
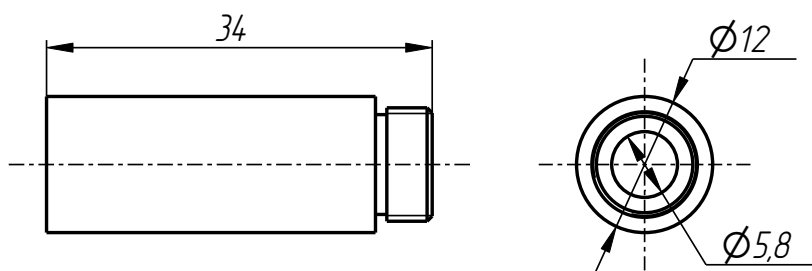
## Катушка индуктивности

### Спецификация

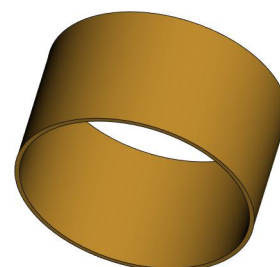
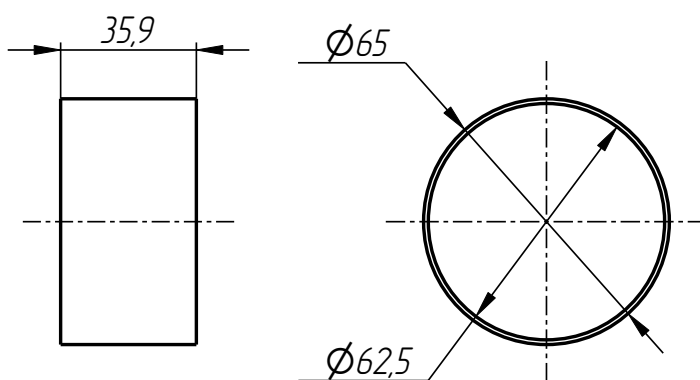
№ поз.	Шифр	Наименование	Кол-во
<i>Детали:</i>			
1	MPL-401-005-001-001	Фланец	1
2	MPL-401-005-001-002	Держатель	1
3	MPL-401-005-001-003	Обмотка индуктивности	1



Фланец  
MPL-401-005-001-001

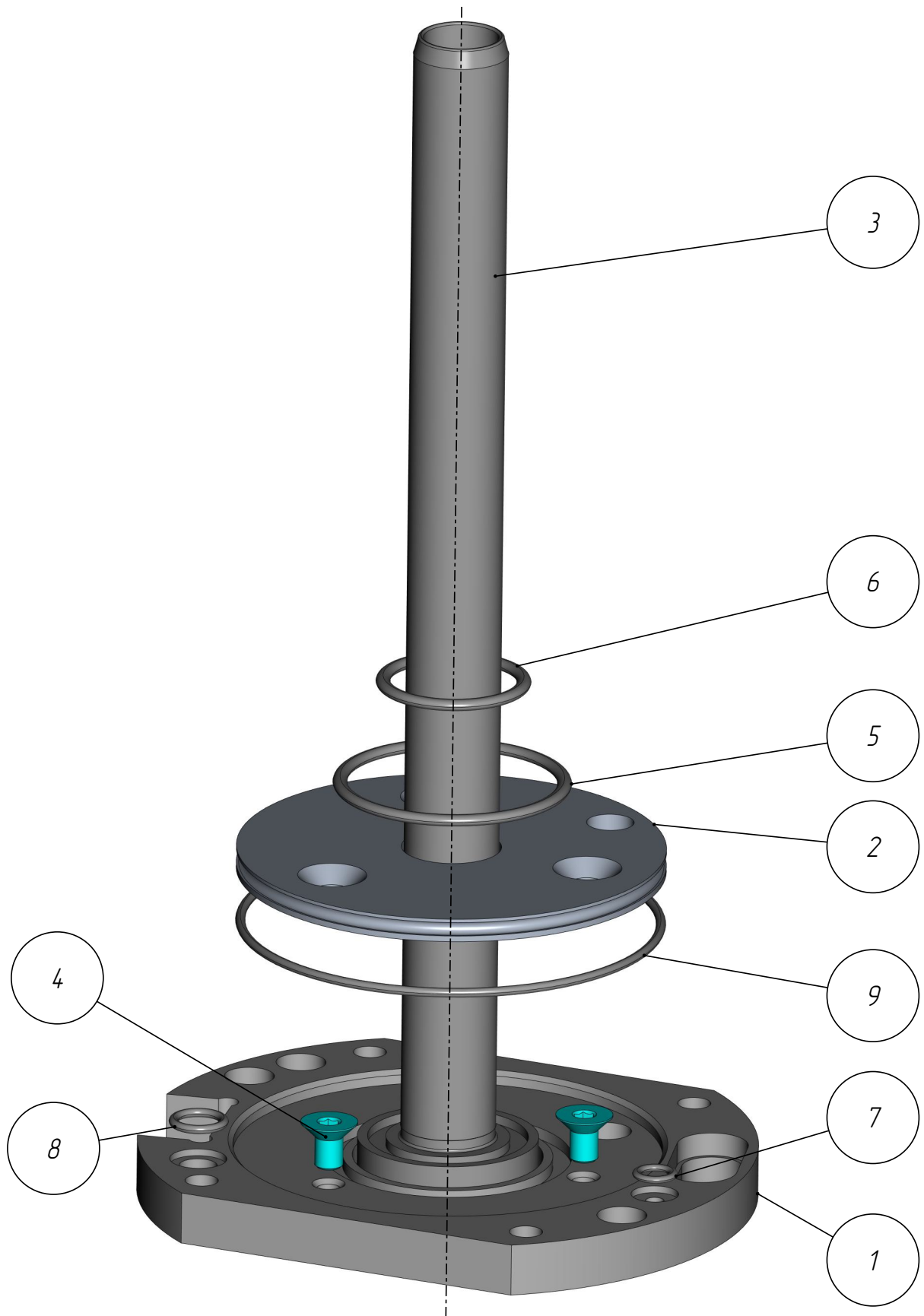


Держатель  
MPL-401-005-001-002



Обмотка индуктивности  
MPL-401-005-001-003

MPL-401-005-001



MPL-401-005-002

# MPL-401-005-002

## Крышка в сборе

### Спецификация

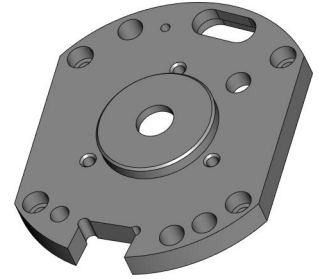
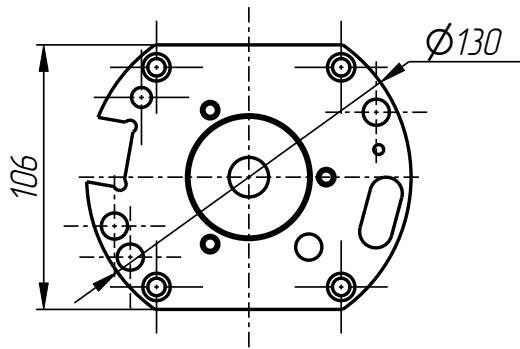
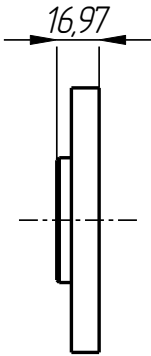
<i>№ поз.</i>	<i>Шифр</i>	<i>Наименование</i>	<i>Кол-во</i>
---------------	-------------	---------------------	---------------

#### Детали:

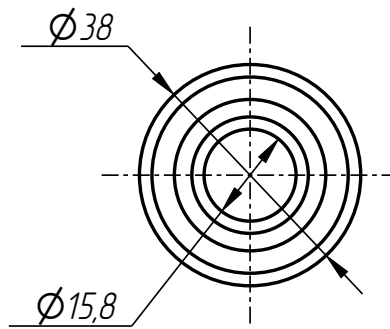
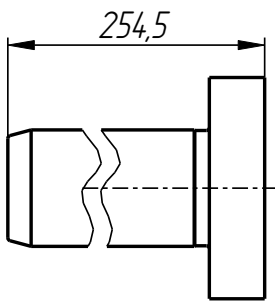
1	MPL-401-001-005-001	Крышка	1
2	MPL-401-001-005-003	Шайба	1
3	MPL-401-005-002-001	Штак	1

#### Стандартные изделия:

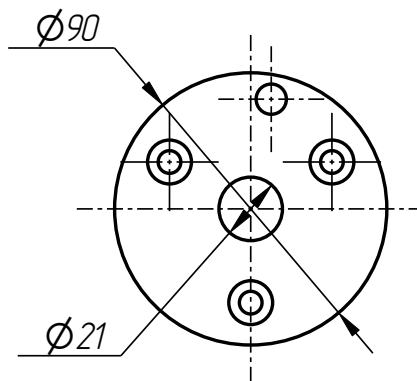
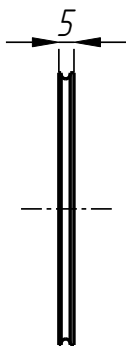
4	Винт М6х10 DIN 7991		3
5	Кольцо 44.5030		1
6	Кольцо 26.532.537		1
7	Кольцо 5.79.51.97		1
8	Кольцо 8.712.51.97		1
9	Кольцо 83.588.52.57		1



Крышка  
MPL-401-001-005-001



Шток  
MPL-401-005-002-001



Шайба  
MPL-401-001-005-003

MPL-401-005-002