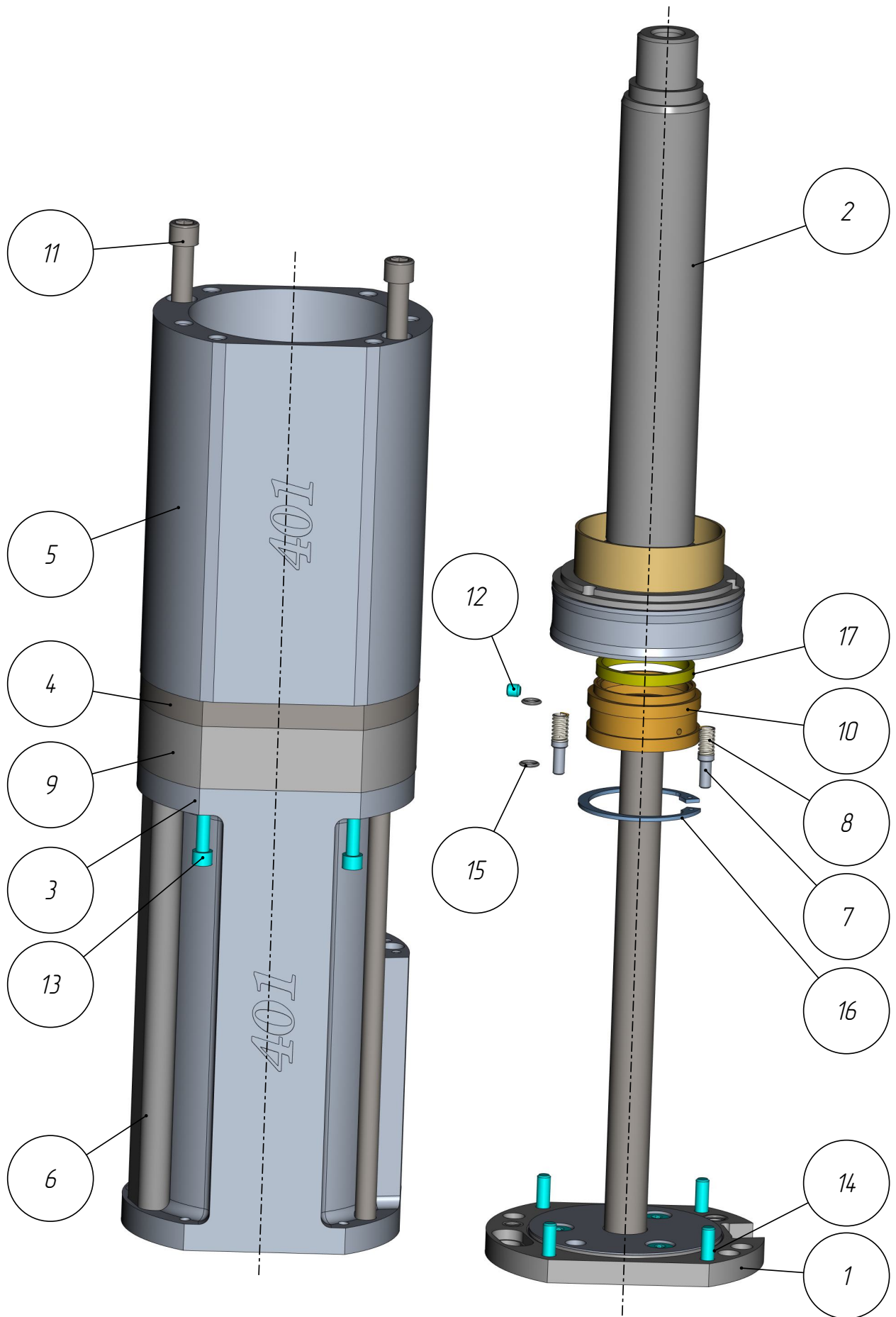


401

MPL-401-002

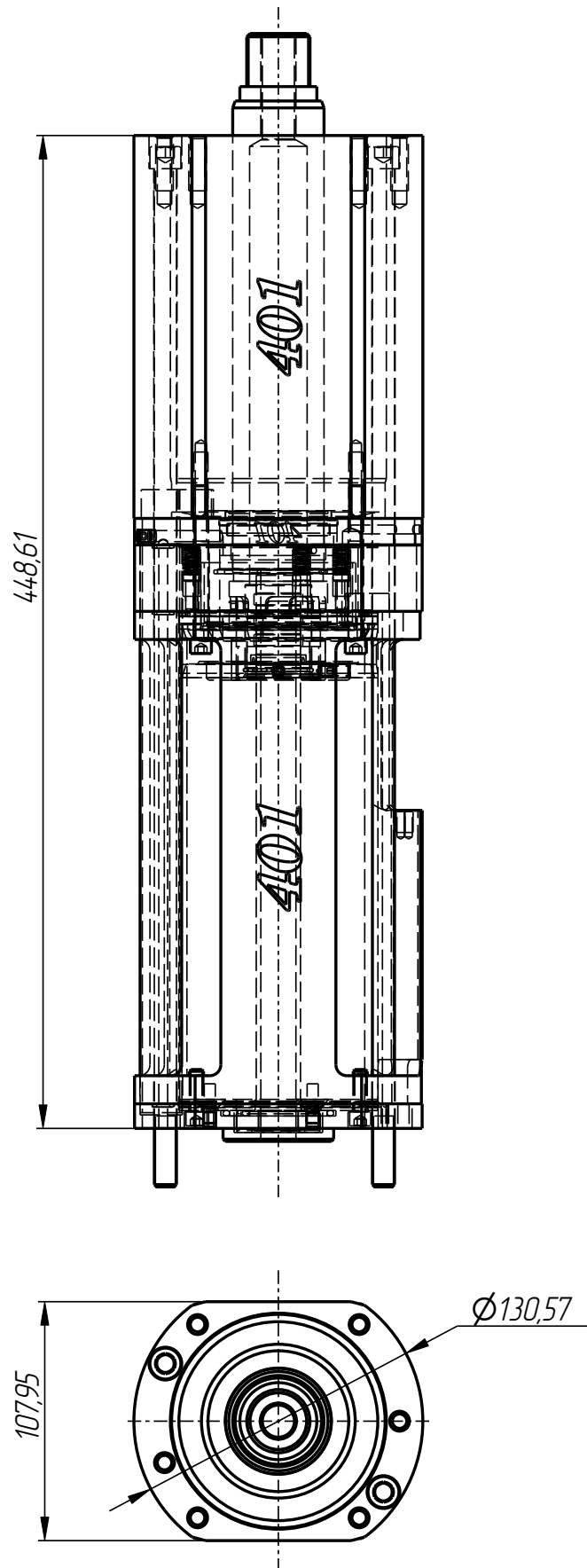
*Механизм плунжера
(10-12-575_FDM)*



MPL-401-002

Механизм плунжера
(10-12-575_FDM)
MPL-401-002

401



MPL-401-002

MPL-401-002

Механизм плунжера (10-12-575_FDM)

Спецификация

№ поз.	Шифр	Наименование	Кол-во
--------	------	--------------	--------

Сборочные единицы:

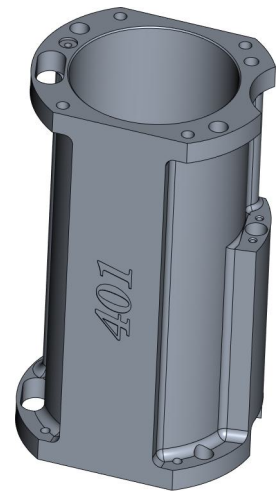
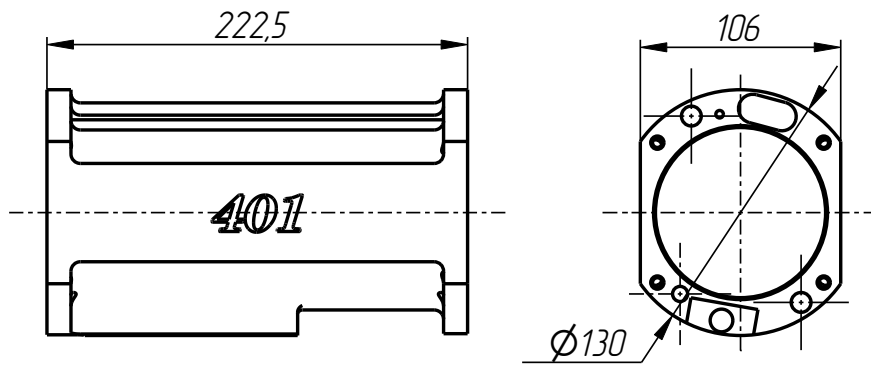
1	MPL-401-001-005	Крышка в сборе	1
2	MPL-401-003-003	Поршень в сборе	1

Детали:

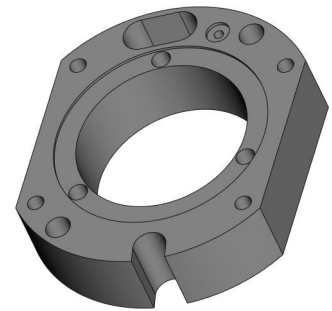
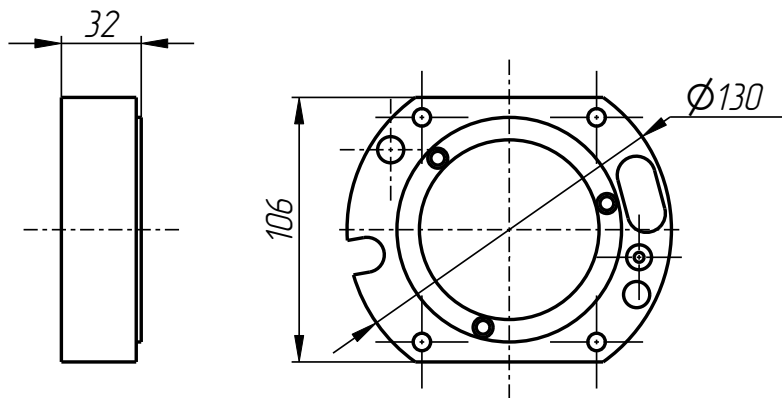
3	MPL-401-001-001	Цилиндр	1
4	MPL-401-001-003	Фланец	1
5	MPL-401-001-004	Цилиндр	1
6	MPL-401-001-013	Трубка	1
7	MPL-401-002-006	Фиксатор	3
8	MPL-401-002-007	Пружина	3
9	MPL-401-003-001	Фланец	1
10	MPL-401-003-002	Втулка	1
11	MPL-401-003-004	Винт	2

Стандартные изделия:

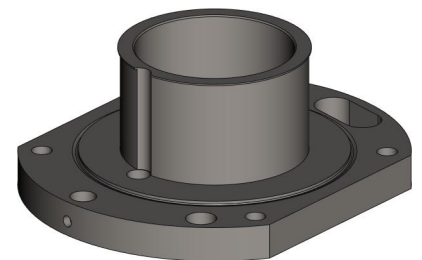
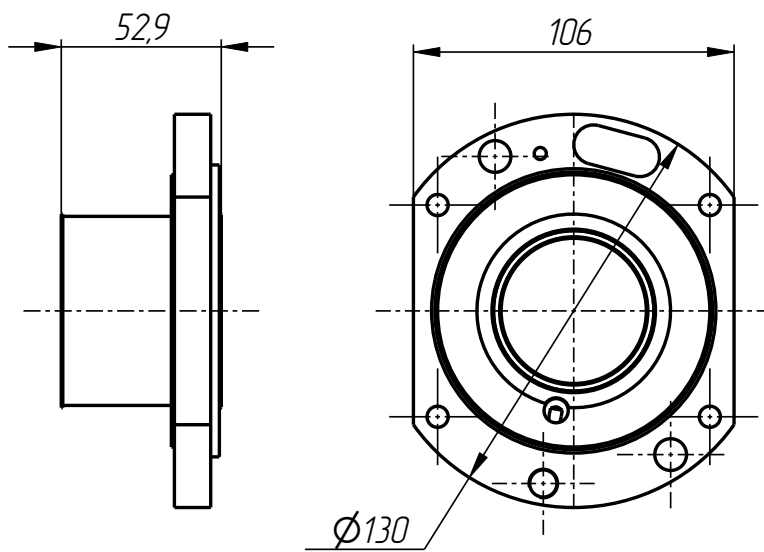
12	Винт ГОСТ 11074-93	1
13	Винт UNC1/4"-20x2 3/4" DIN 912	4
14	Винт UNC1/4"-20x3/4" DIN 912	4
15	Кольцо 5.79.51.97	2
16	Кольцо стопорное Ф54 ГОСТ 13943-86	1
17	Уплотнение 1.41465.4	1



Цилиндр
MPL-401-001-001

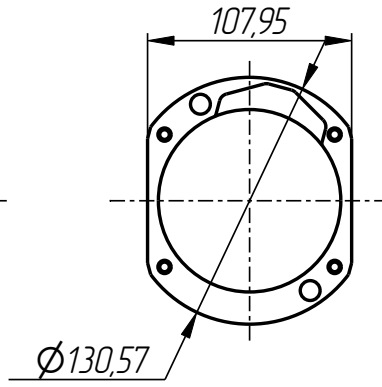
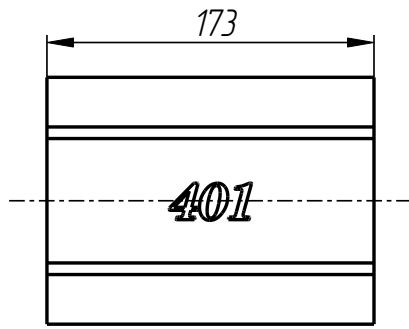


Фланец
MPL-401-003-001

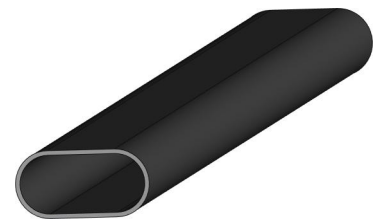
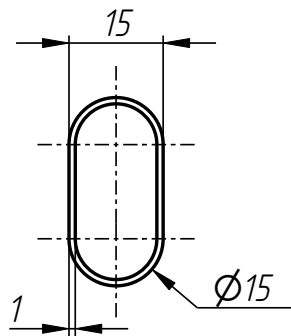
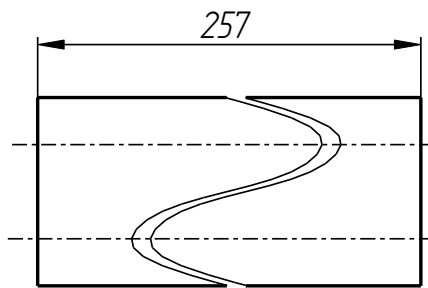


Фланец
MPL-401-001-003

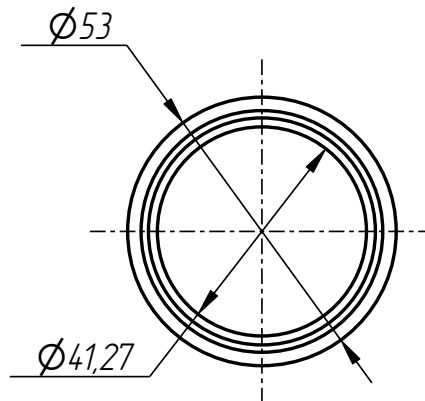
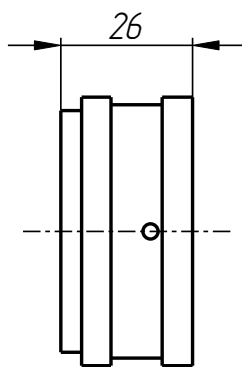
MPL-401-002



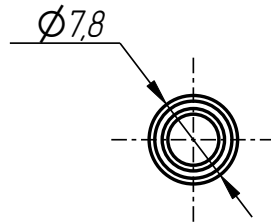
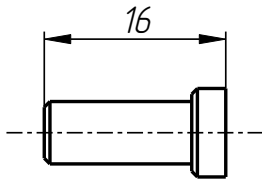
Цилиндр
MPL-401-001-004



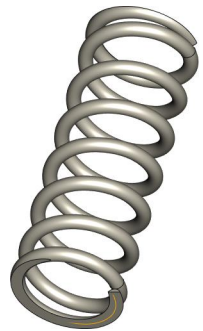
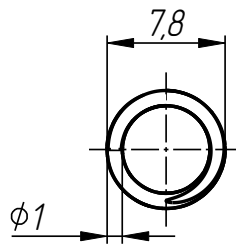
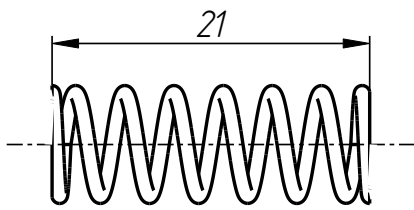
Трубка
MPL-401-001-013



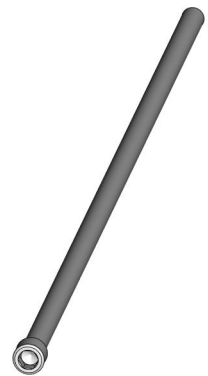
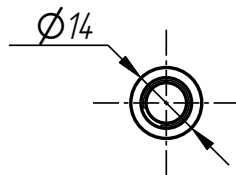
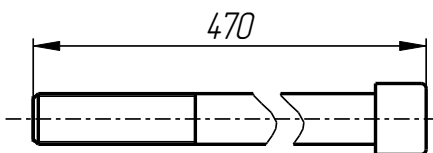
Втулка
MPL-401-003-002



Фиксатор
MPL-401-002-006



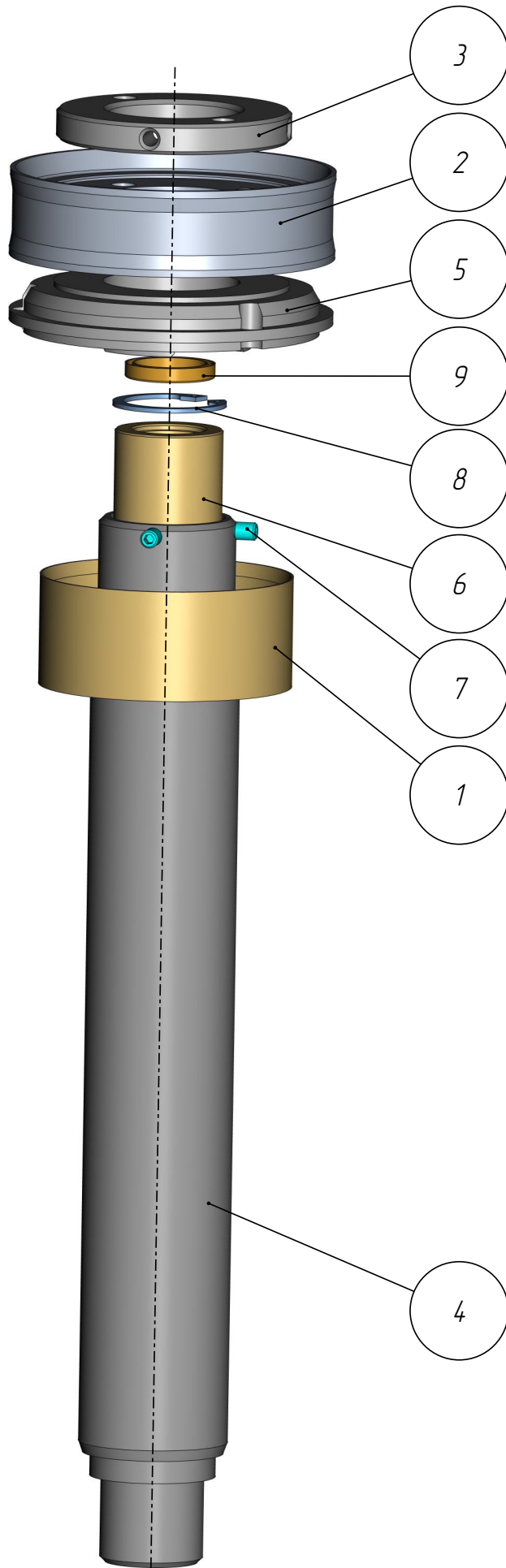
Пружина
MPL-401-002-007



Винт
MPL-401-003-004

Поршень в сборе
MPL-401-003-003

401



8 - 14

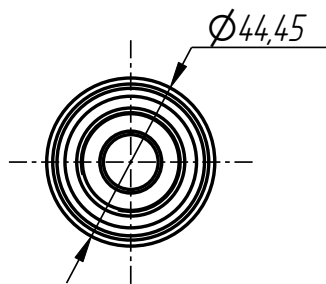
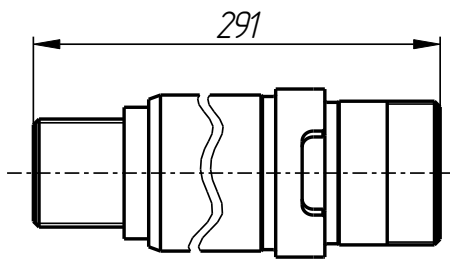
MPL-401-003-003

MPL-401-003-003

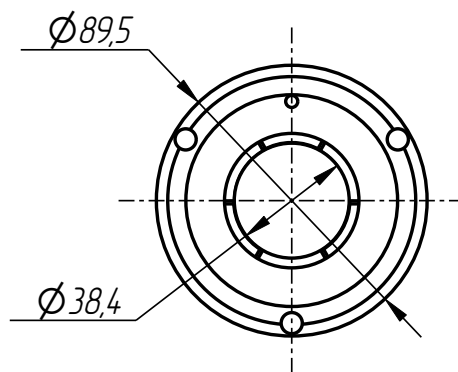
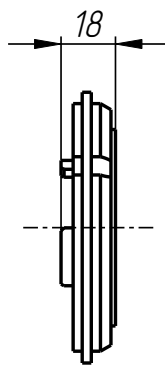
Поршень в сборе

Спецификация

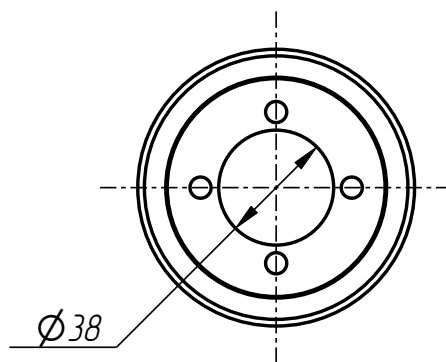
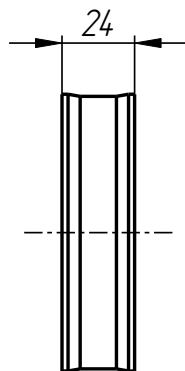
№ поз.	Шифр	Наименование	Кол-во
<i>Детали:</i>			
1	MPL-401-001-009	Гильза	1
2	MPL-401-001-010	Поршень	1
3	MPL-401-001-011	Кольцо	1
4	MPL-401-003-003-001	Шток	1
5	MPL-401-003-003-002	Проставка	1
6	MPL-401-003-003-003	Втулка	1
<i>Стандартные изделия:</i>			
7	Винт М5х8 ГОСТ 8878-93		2
8	Кольцо стопорное Ф 30 DIN 472		1
9	Уплотнение 20254		1



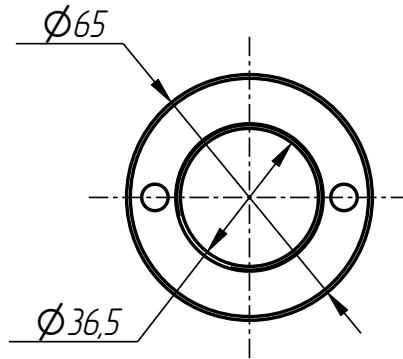
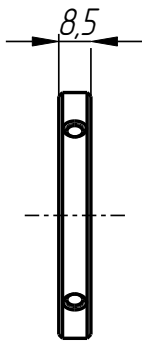
Шток
MPL-401-003-003-001



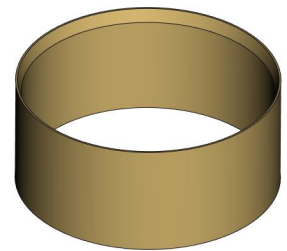
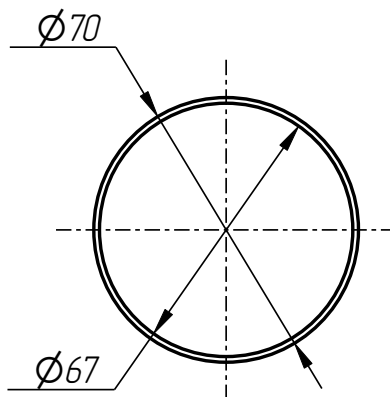
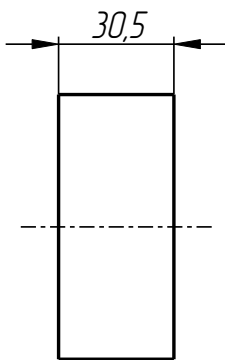
Проставка
MPL-401-003-003-002



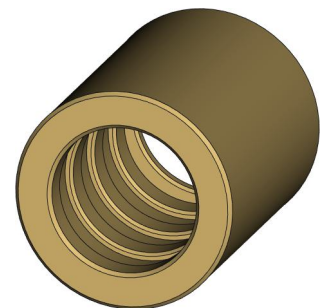
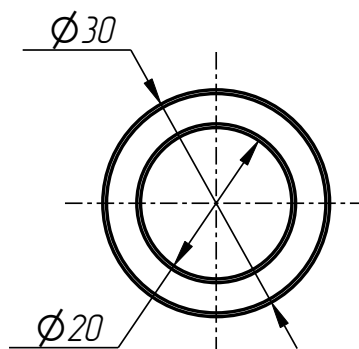
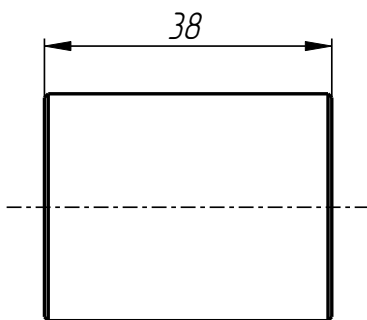
Поршень
MPL-401-001-010



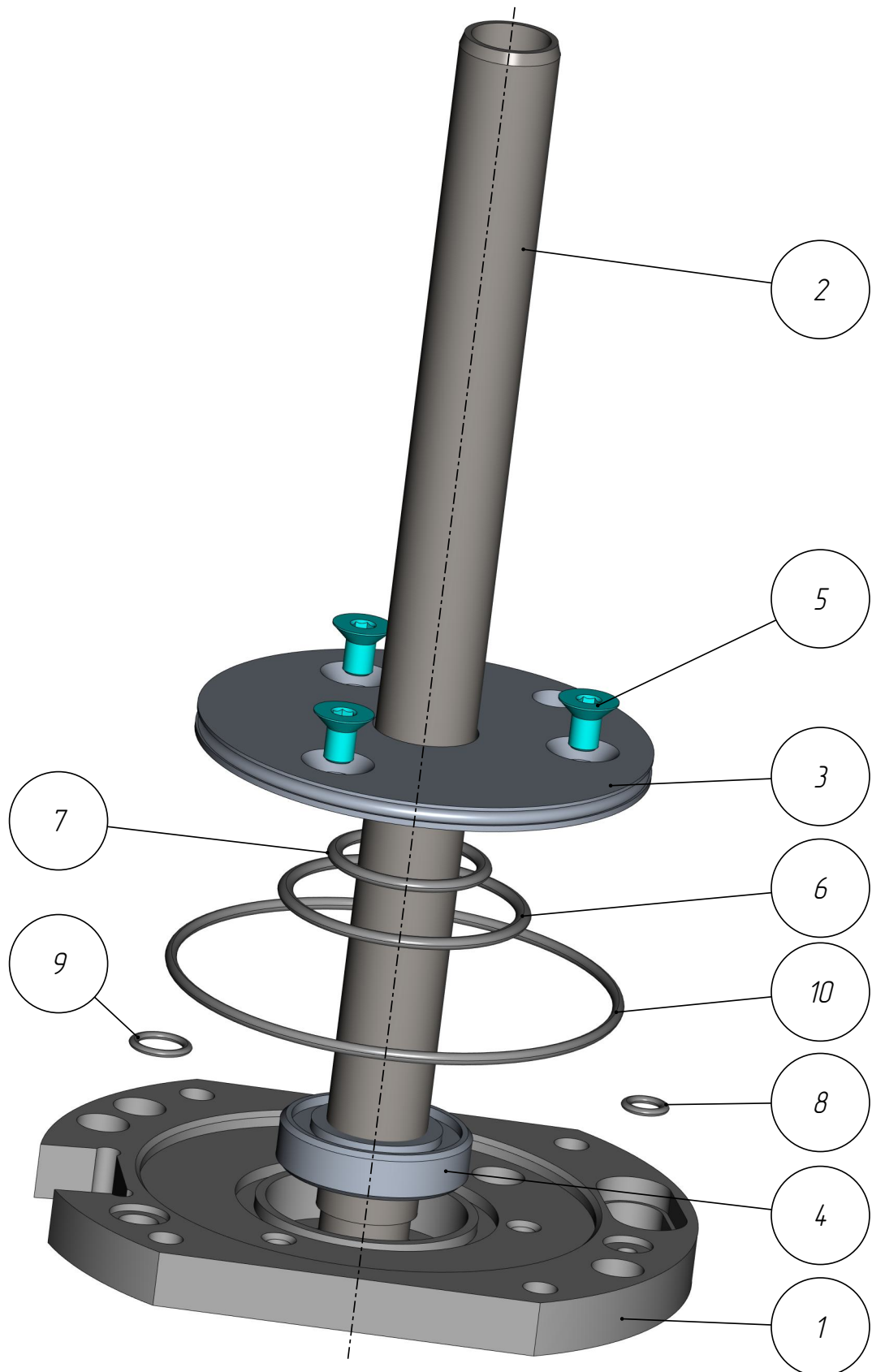
Кольцо
MPL-401-001-011



Гильза
MPL-401-001-009



Втулка
MPL-401-003-003-003



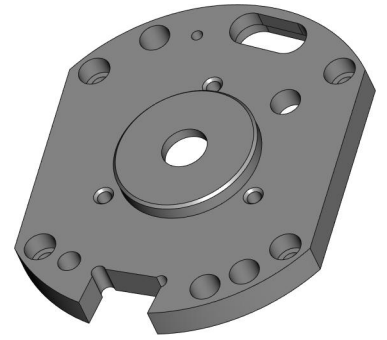
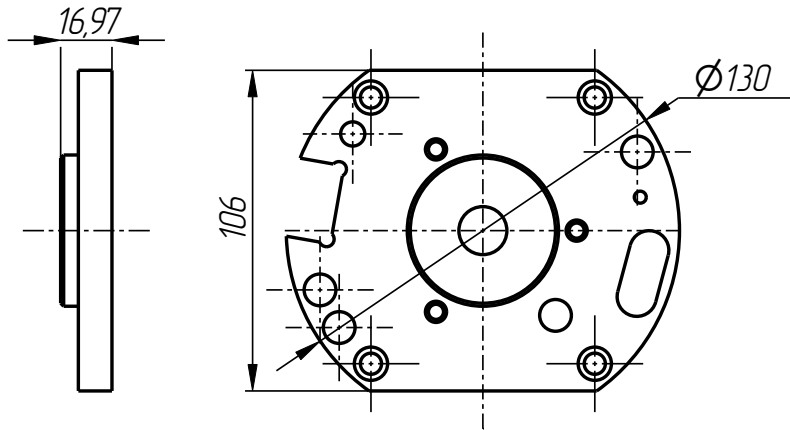
MPL-401-001-005

MPL-401-001-005

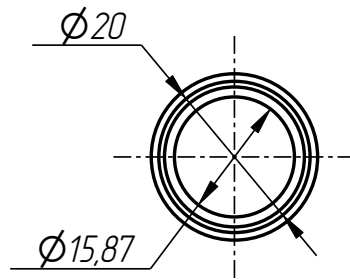
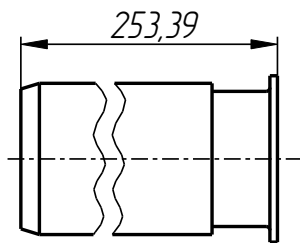
Крышка в сборе

Спецификация

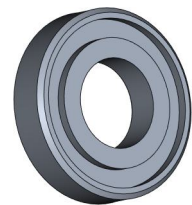
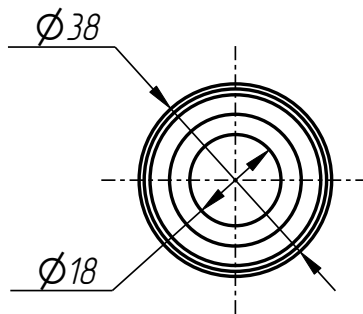
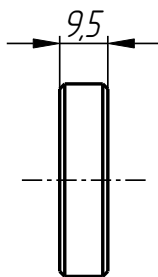
№ поз.	Шифр	Наименование	Кол-во
<i>Детали:</i>			
1	MPL-401-001-005-001	Крышка	1
2	MPL-401-001-005-002	Штак	1
3	MPL-401-001-005-003	Шайба	1
4	MPL-401-001-005-004	Кольцо	1
<i>Стандартные изделия:</i>			
5	Винт М6х10 DIN 7991		3
6	Кольцо 44.5030		1
7	Кольцо 26.532.537		1
8	Кольцо 5.79.51.90		1
9	Кольцо 8.712.51.97		1
10	Кольцо 83.588.52.57		1



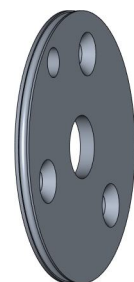
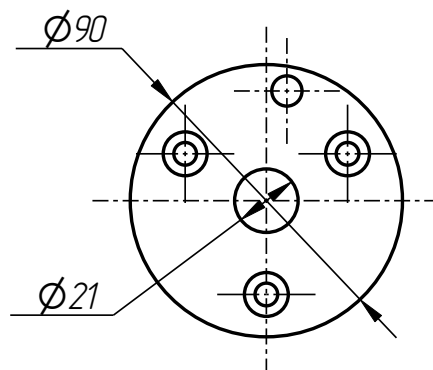
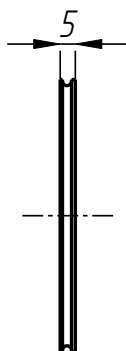
Крышка
MPL-401-001-005-001



Шток
MPL-401-001-005-002



Кольцо
MPL-401-001-005-004



Шайба
MPL-401-001-005-003

MPL-401-001-005