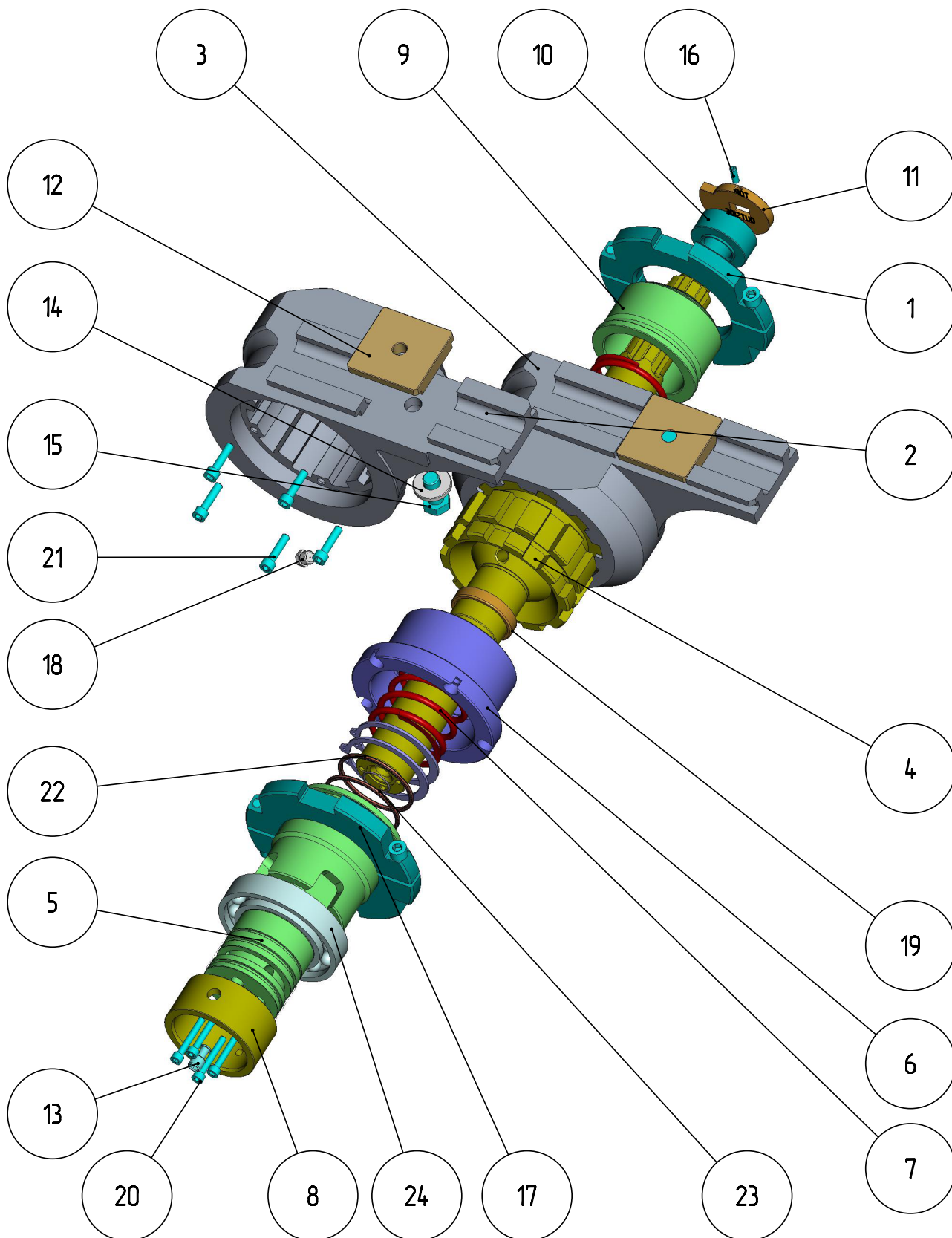
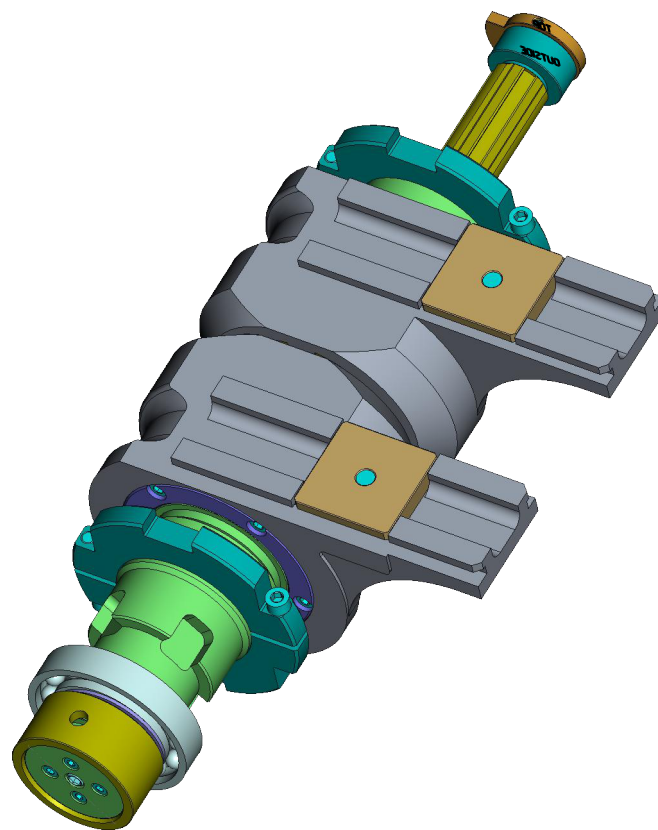
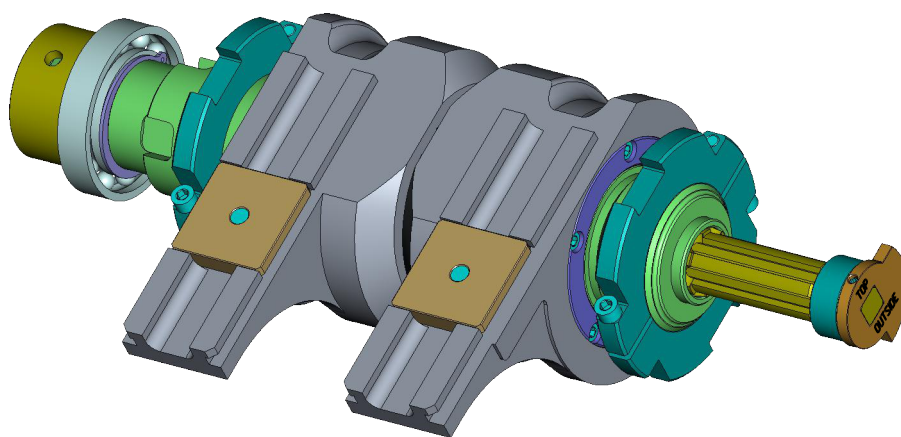


*МЕХАНИЗМ ОТКРЫВАНИЯ
ГОРЛОВЫХ КОЛЕЦ
МТ-401-005
(МРН-401-НЕУЕ-002)*

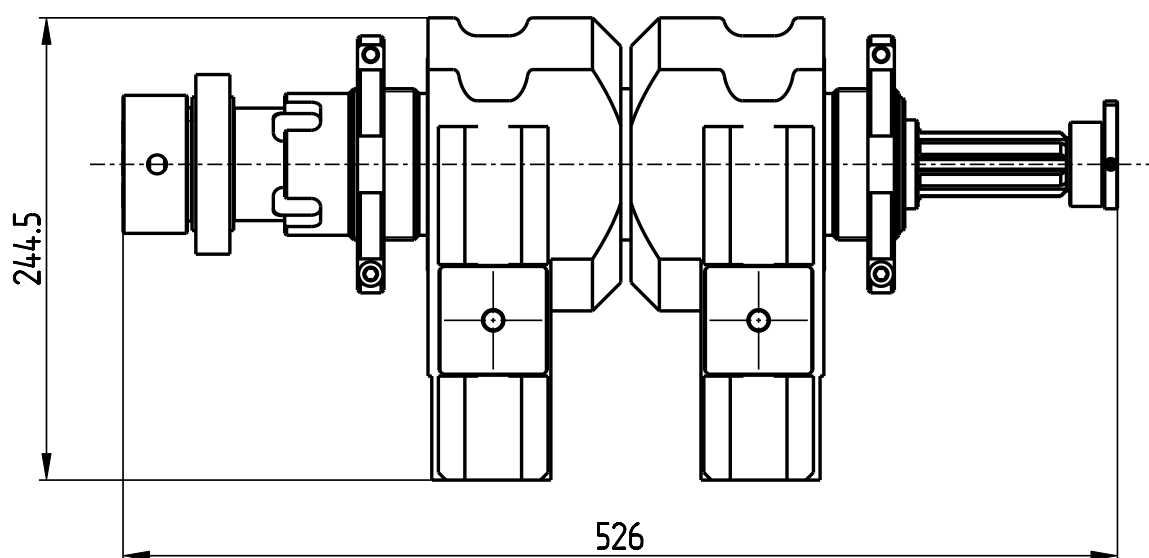
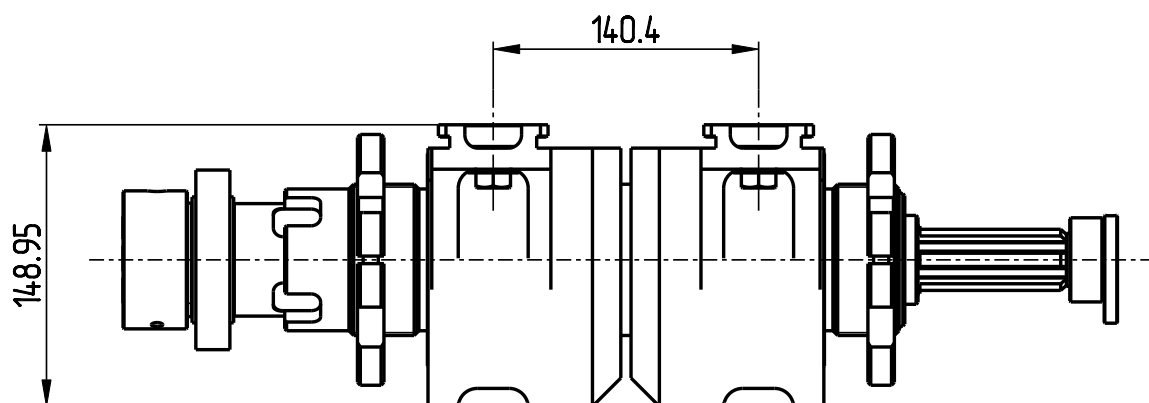
Механизм открывания горловых колец МТ-401-005



Механизм открывания горловых колец МТ-401-005



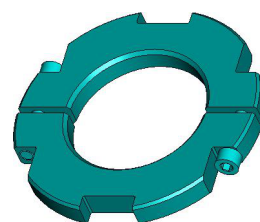
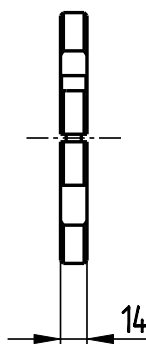
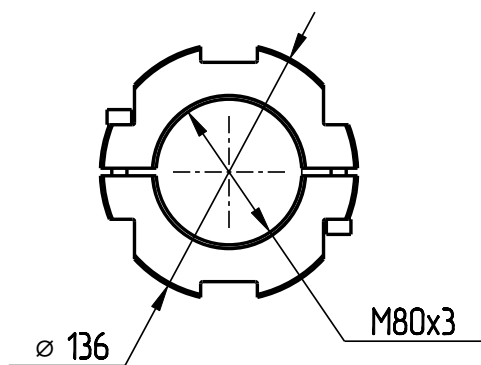
Механизм открывания горловых колец МТ-401-005



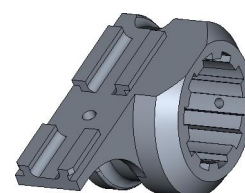
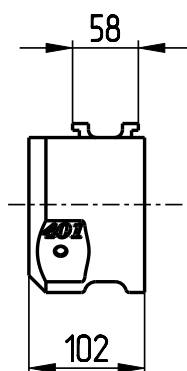
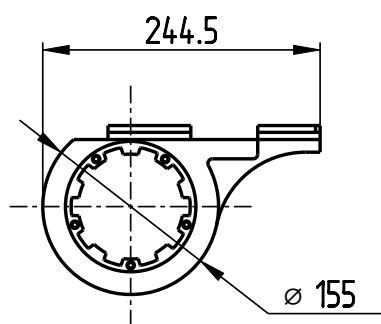
Механизм открывания горловых колец МТ-401-005

Спецификация

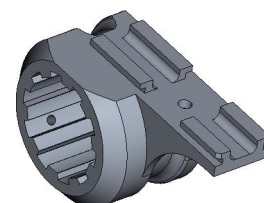
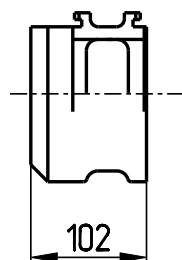
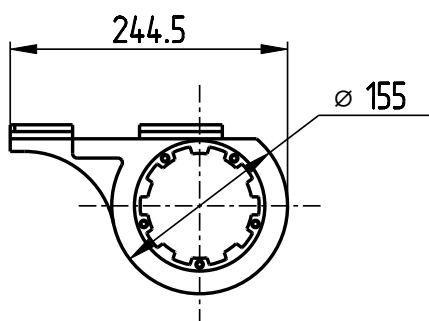
№ поз.	Шифр	Наименование	Кол-во
Сборочные единицы			
1	МТ-401-004-011	Гайка разрезная	2
Детали			
2	МТ-401-004-001	Корпус подвижный	1
3	МТ-401-004-002	Корпус подвижный	1
4	МТ-401-004-003	Вал шлицевой	1
5	МТ-401-004-004	Втулка опорная	1
6	МТ-401-004-005	Фланец	2
7	МТ-401-004-006	Пружина	2
8	МТ-401-004-007	Кольцо опорное	1
9	МТ-401-004-008	Втулка опорная	1
10	МТ-401-004-009	Гайка	1
11	МТ-401-004-010	Кулачок	1
12	МТ-401-004-012	Прижим	2
13	МТ-401-004-013	Жиклер	1
14	МТ-401-001-010	Шайба	2
Стандартные изделия			
15	Винт М12х25 DIN 931		2
16	Винт М5х16 DIN 913		1
17	Кольцо уплотнительное X-ring 55.25х2.62 (FPM/FKM)		2
18	Пресс маслёнка М10х1 DIN 3405		2
19	Штоковое уплотнение S06-P_41_27X49X8		2
20	Винт DIN 912-М5х35		4
21	Винт DIN 912-М6х25		10
22	Кольцо А60 DIN 471		2
23	Кольцо 019-022-19-1-7 ГОСТ 18829-73		1
24	Подшипник 112 ГОСТ 8338-75		1



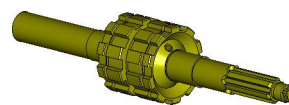
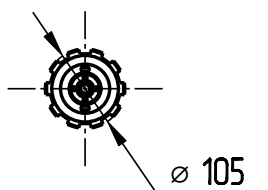
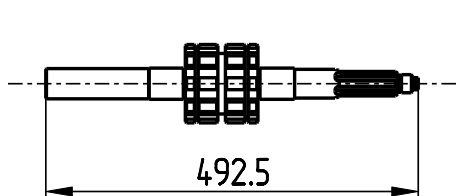
1. Гайка разрезная
MT-401-004-011



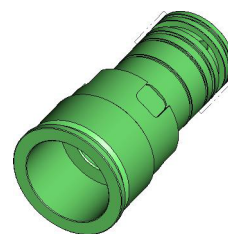
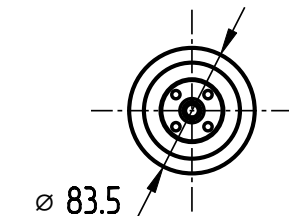
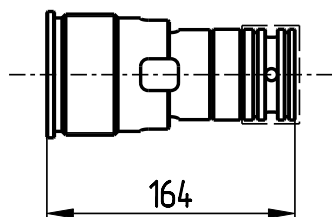
2. Корпус подвижный
MT-401-004-001



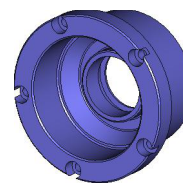
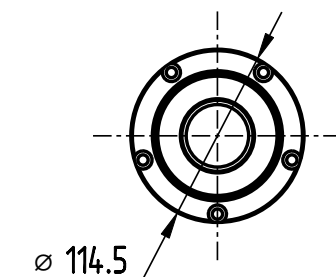
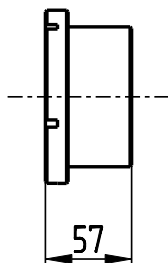
3. Корпус подвижный
MT-401-004-002



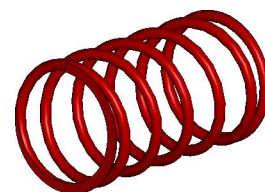
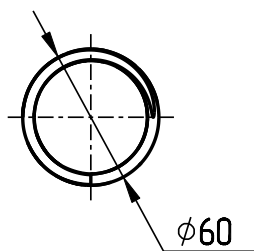
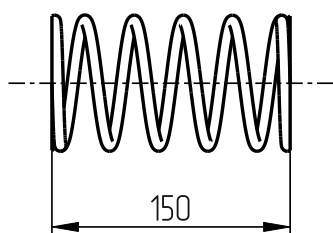
4. Вал шлицевой
MT-401-004-003



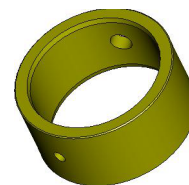
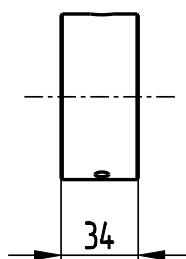
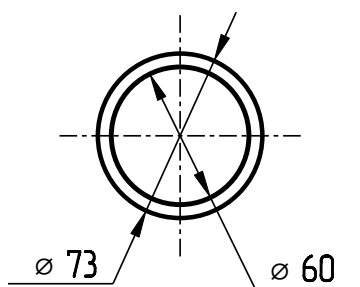
5. Втулка опорная
MT-401-004-004



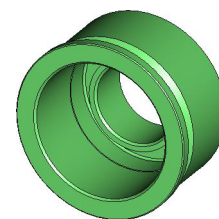
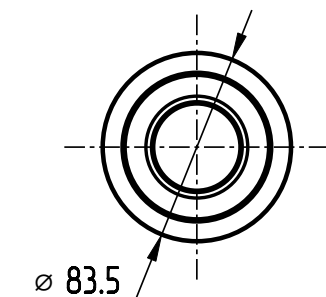
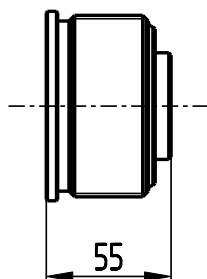
6. Фланец
MT-401-004-005



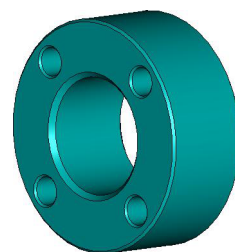
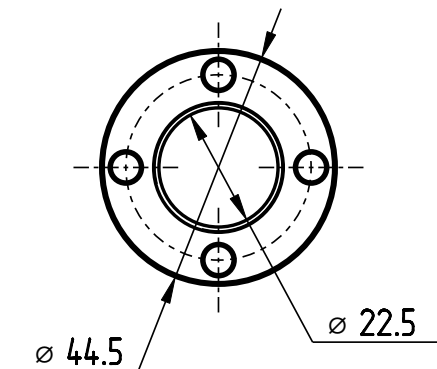
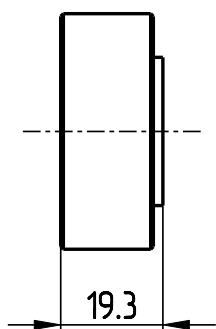
7. Пружина
MT-401-004-006



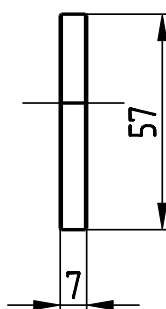
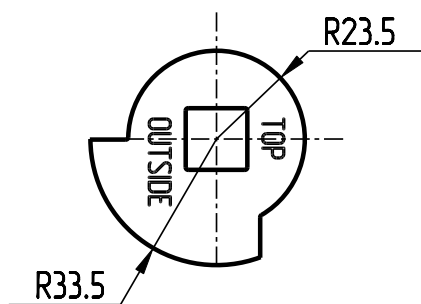
8. Кольцо опорное
MT-401-004-007



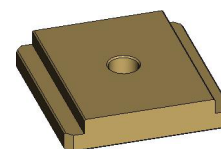
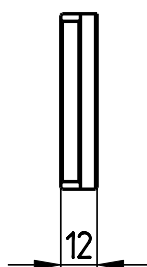
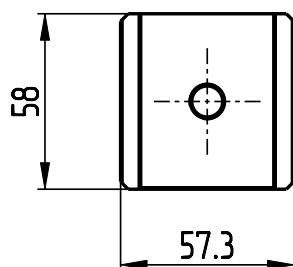
9. Втулка опорная
MT-401-004-008



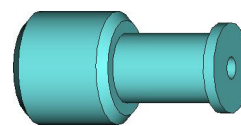
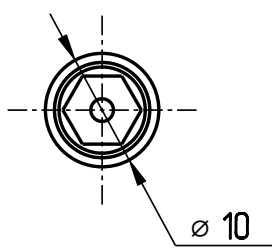
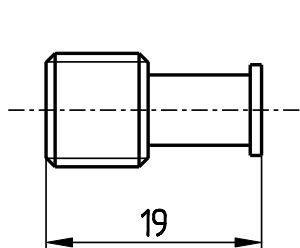
10. Гаўка
MT-401-004-009



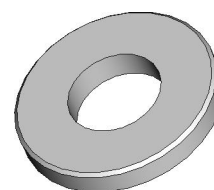
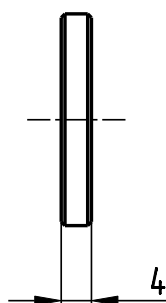
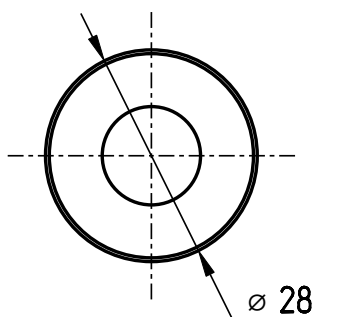
11. Кулачок
MT-401-004-010



12. Прижим
MT-401-004-012



13. Жиклер
MT-401-004-013



14. Шаўда
MT-401-001-010